



Ceramic Base

Base y muros para la ducha, pisos, muros, tinas y tabiques húmedos.



Placa especial para la instalación de cerámicas cuya superficie tiene textura de trama en bajo relieve que facilita la adherencia de las palmetas.

Muy recomendable para zonas de alta concentración de humedad, como baños, cocinas, camarines y lavaderos.

Especificaciones

Espesor	Ancho	Largo	Peso
6 mm	120 mm	2400 mm	23 kg
8 mm	120 mm	2400 mm	31 kg

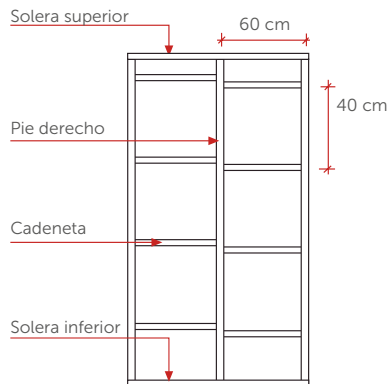
Principales ventajas

- Resistente a insectos y hongos
- Resistente a la humedad
- Resistente al fuego
- Fácil de instalar directo sobre estructura de madera o metal

INSTALACIÓN

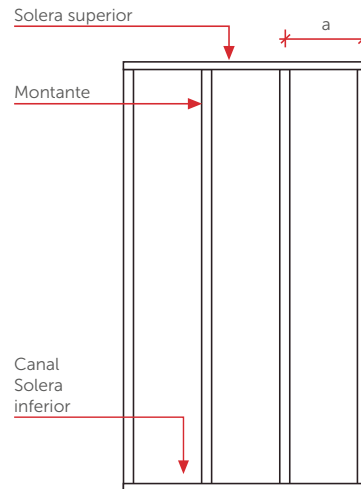
Madera

- Ocupar madera con humedad de equilibrio (seca), cepillada y sin nudos.
- Verifique que la estructura esté aplomada y sin resaltes.
- Las escuadrias más utilizadas son 2" x 3" y 2" x 4".
Otras escuadrias deben ser calculadas.
- Es recomendable para las maderas expuestas al exterior o en zonas húmedas (baños y cocinas) aplicarles previamente de impregnación contra la humedad.

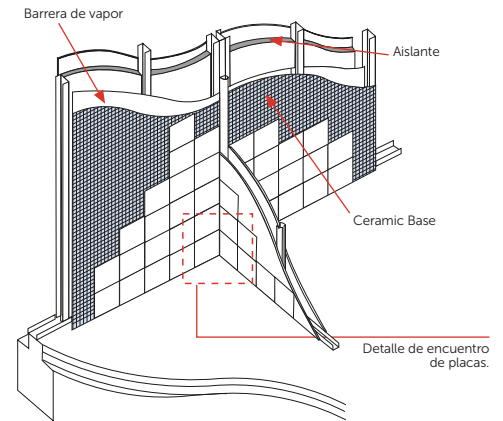


Metal

- Usar perfiles de fe galvanizado de 0.5 mm y 0.85 mm de espesor, según se necesario. La estructura debe estar arriostrada y bien atornillada verificando que esté aplomada y sin resaltes.

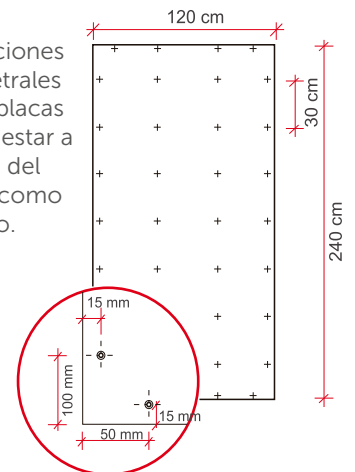


ESQUEMA INSTALACIÓN



ESQUEMA JUNTAS

las fijaciones perimetrales de las placas deben estar a 15 mm del borde como mínimo.



Terminaciones: Aplique directamente sobre la superficie limpia: Cerámica o enchape de ladrillos con pegamento recimendado por el fabricante.

FIJACIÓN

Fijación	Madera		Metal	
	2"x3"	2"x4"	e=0,85	
Espesor de la placa	6	8	6	8
Tornillo zincado autopercorante y autoavellanante punta aguda 6x1" para madera	•	•		
Tornillo autopercorante y autoavellanante punta aguda 6x1"			•	•
Tornillo galvanizado y autoavellanante punta broca 8x1/4			•	•

Dependiendo de la estructura de soporte del tabique, del espesor de placa y de la terminación, se deben emplear las estas fijaciones.

- Para iniciar la instalación de cada placa, se cuelga esta en forma provisoria con dos fijaciones, desde el borde superior, de tal manera que tome su posición definitiva.
- Luego se colocan las fijaciones desde el centro hacia los bordes. En estructuras de metal se recomienda colocar las fijaciones desde los bordes hacia el centro de la placa.

Uso seguro del fibrocemento

Al igual que todos los productos que contienen sílice cristalina, como por ejemplo el concreto y las arcillas entre otros, también este producto, cuando es sometido a corte, lijado, perforado, etc., puede generar polvo que contenga partículas de sílice cristalina. La inhalación de altas concentraciones de este polvo puede irritar las vías respiratorias. Este polvo también puede causar irritación de los ojos o la piel. La inhalación de polvo que contiene sílice cristalina, en particular la fracción fina del polvo (tamaño respirable) en altas concentraciones y durante períodos prolongados, puede producir enfermedades pulmonares como la silicosis y aumentar el riesgo de cáncer al pulmón.

Para un manejo seguro del producto usted debe:

- 1.- Evitar la inhalación de polvo usando equipos de corte con aspiración de polvo o anular las emisiones de polvo.
- 2.- Garantizar una ventilación adecuada del lugar de trabajo.
- 3.- Evitar el contacto con los ojos y la piel, y la inhalación de polvo usando un equipo de protección personal adecuado (antiparras de protección, ropa de protección y mascarilla para polvo al menos del tipo P100).