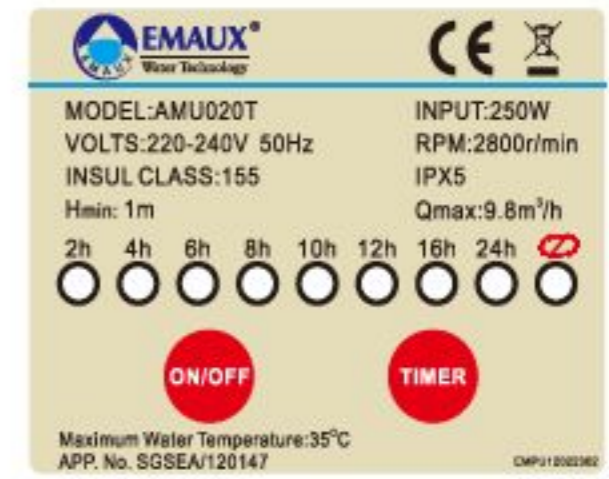


# Kit de filtración serie "Ultra"



Los kits de filtración serie "Ultra" para piscinas elevadas están diseñados para simplificar la instalación, la configuración y el funcionamiento del equipo.

El kit incluye: un filtro de polietileno de alta densidad, una válvula selectora superior de 4 vías y una bomba de serie "AMU". La bomba está fijada sobre una plataforma.

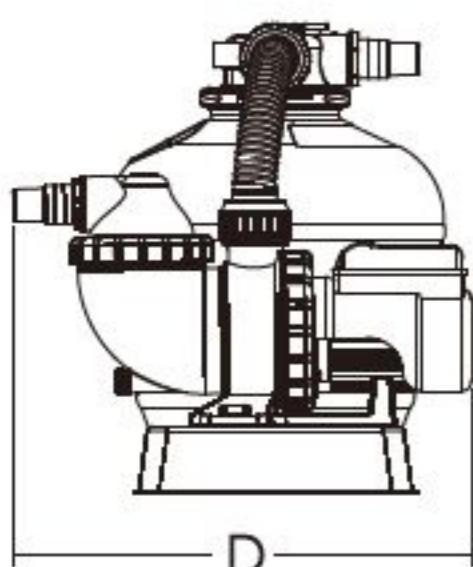
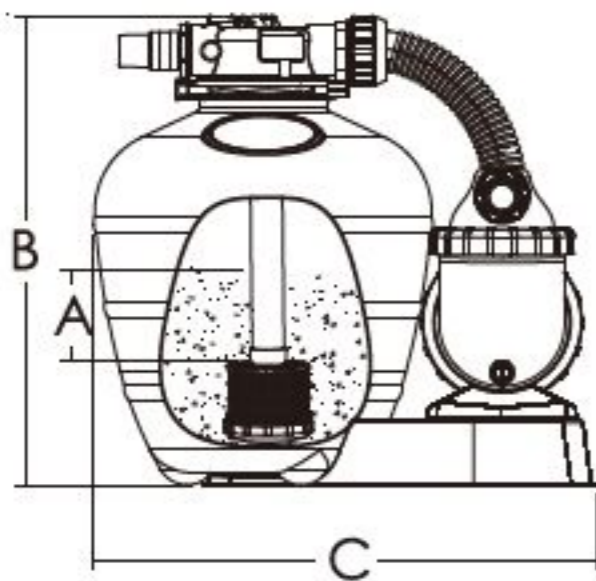


Temporizador

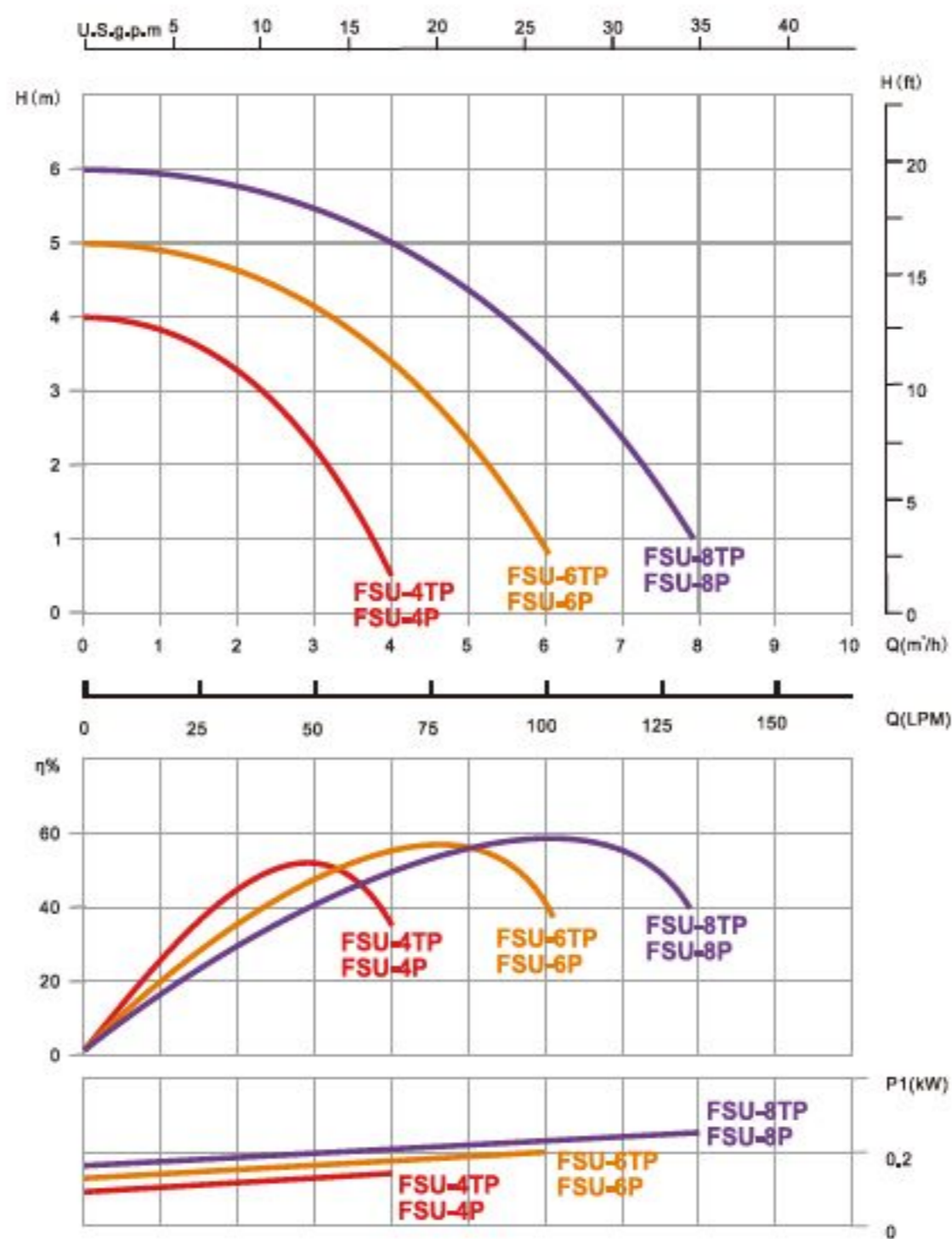


## Características principales:

- Recomendación de uso: piscinas elevadas
- Instalación, configuración y funcionamiento simplificados
- Presión máxima de trabajo: 28 psi / 2,0 bar
- Temperatura máxima de trabajo: 40°C / 104°F
- Resistente a los rayos UV
- Conexiones estándar incluidas
- Granulometría de medio filtrante aconsejable: 0,5 – 0,8 mm
- Temporizador integrado (opcional)



## Curvas de rendimiento



## Parámetros técnicos

| Código   | Modelo  | Filtro      | Bomba    | Caudal máximo | Arena (kg) |
|----------|---------|-------------|----------|---------------|------------|
| 88033661 | FSU-4TP | Filtro Ø13" | AMU012TP | 66.6lpm       | 4.00m³/h   |
| 88033663 | FSU-4P  | Filtro Ø13" | AMU012P  | 66.6lpm       | 4.00m³/h   |
| 88033665 | FSU-6TP | Filtro Ø13" | AMU016TP | 100.0lpm      | 6.00m³/h   |
| 88033667 | FSU-6P  | Filtro Ø13" | AMU016P  | 100.0lpm      | 6.00m³/h   |
| 88033669 | FSU-8TP | Filtro Ø13" | AMU020TP | 133.3lpm      | 8.00m³/h   |
| 88033671 | FSU-8P  | Filtro Ø13" | AMU020P  | 133.3lpm      | 8.00m³/h   |

Recuerde: el peso de la arena puede variar en función de la granulometría. Usar sólo de referencia.

## Dimensiones del producto

| Modelo  | A mm | B mm | C mm | D mm | Conexiones | Adaptador      |
|---------|------|------|------|------|------------|----------------|
| FSU-4TP | 145  | 460  | 494  | 450  | 1,5" 50mm  | 1,0" 32 & 38mm |
| FSU-4P  | 145  | 460  | 494  | 450  | 1,5" 50mm  | 1,0" 32 & 38mm |
| FSU-6TP | 145  | 460  | 494  | 450  | 1,5" 50mm  | 1,0" 32 & 38mm |
| FSU-6P  | 145  | 460  | 494  | 450  | 1,5" 50mm  | 1,0" 32 & 38mm |
| FSU-8TP | 145  | 460  | 494  | 450  | 1,5" 50mm  | 1,0" 32 & 38mm |
| FSU-8P  | 145  | 460  | 494  | 450  | 1,5" 50mm  | 1,0" 32 & 38mm |