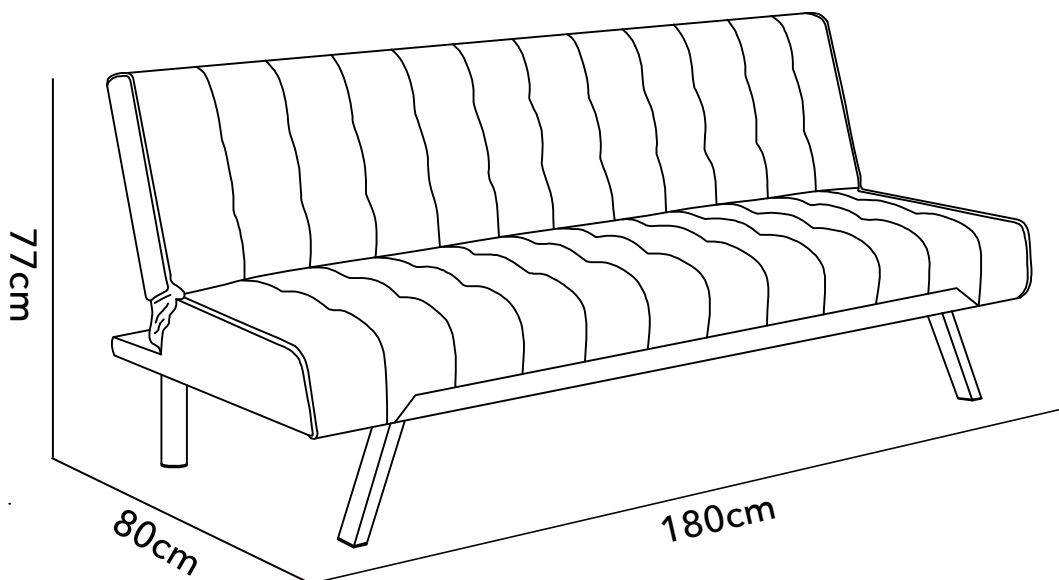


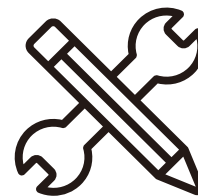


## MANUAL DE INSTRUCCIONES

FUTON AMB 180X80X77 GRIS  
FUTON AMB 180X80X77 NEGRO  
FUTON AMB 180X80X77 BEIGE

MODELO: MB0080TT18-3  
MODELO: MB0080TT18-1  
MODELO: MB2102TA22-5-2





## **ADVERTENCIA**

Siga las instrucciones que se detallan en el manual, si presenta alguna diferencia en el contenido de sus piezas pongase en contacto con la tienda donde fue adquirido.

## **RECOMENDACIONES**

- Estudie atentamente las instrucciones antes del montaje.
- Ordene las piezas que componen el mueble.
- Agrupe y ordene la quincallería.
- Prepare una zona despejada para el montaje.
- Monte las piezas sin forzar los ensambles, una vez armada toda la estructura, reaprete de forma definitiva.
- Volver a apretar los tornillos después de un tiempo de uso.
- Conserve estas instrucciones de montaje.



2 personas  
para el armado



Producto contenido  
en 1 caja

# QUINCALLERÍA



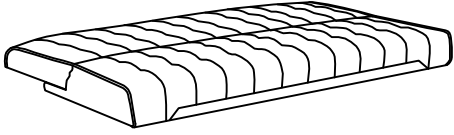
A1 x4



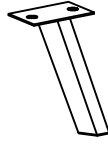
M5

A2

## PIEZAS



B1 x1

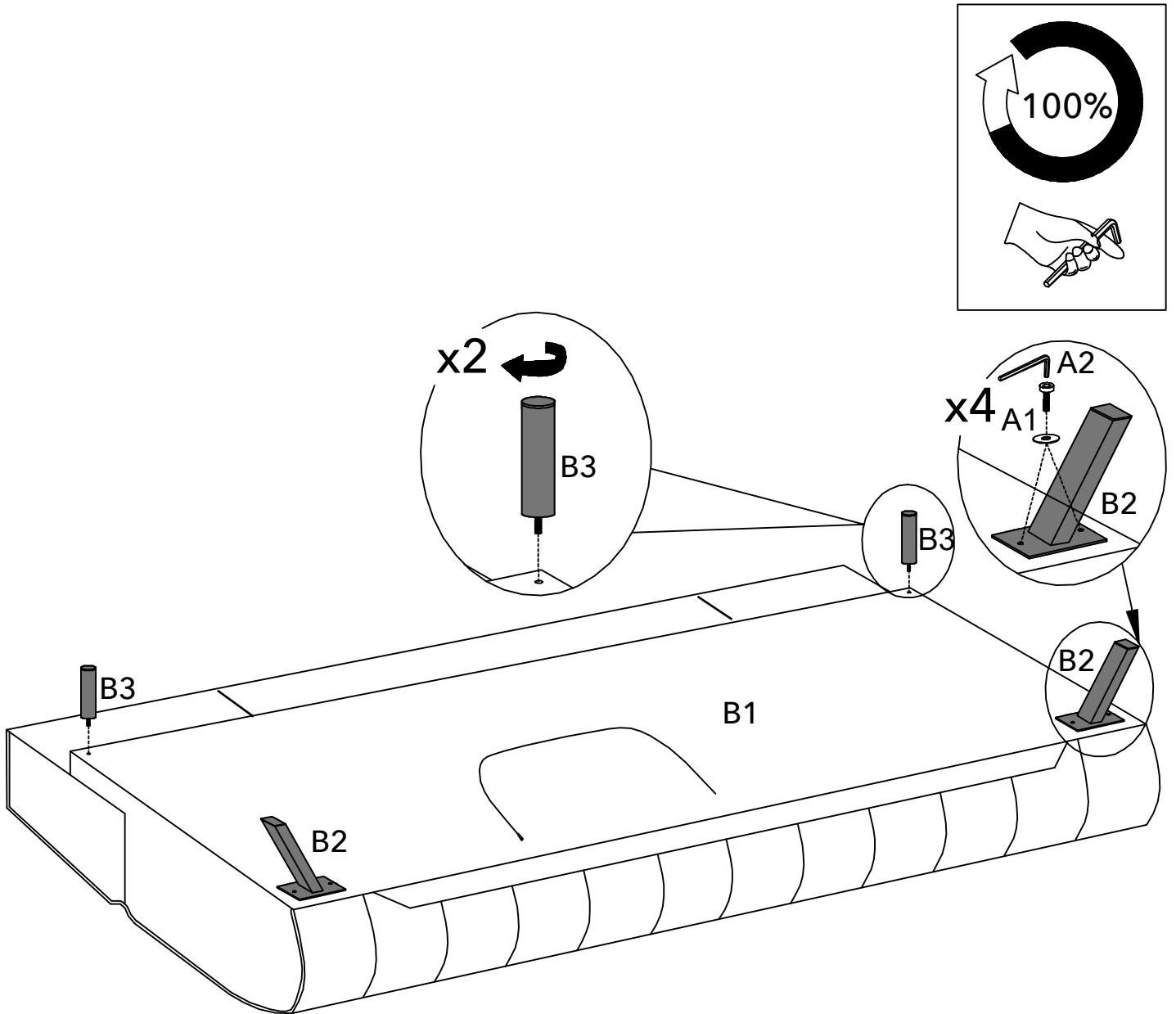


B2 x2

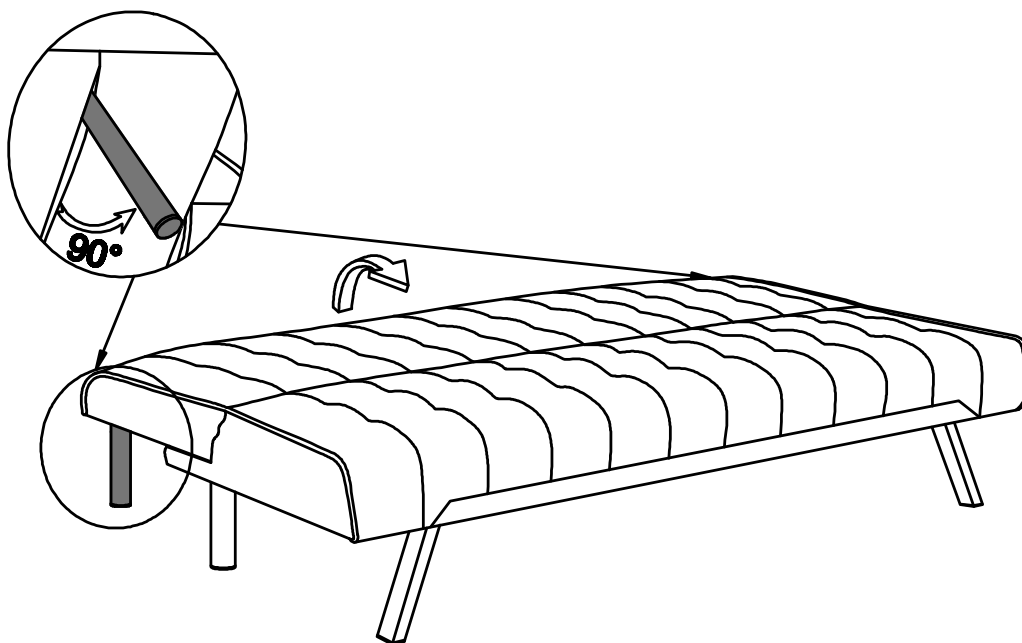


B3 x2

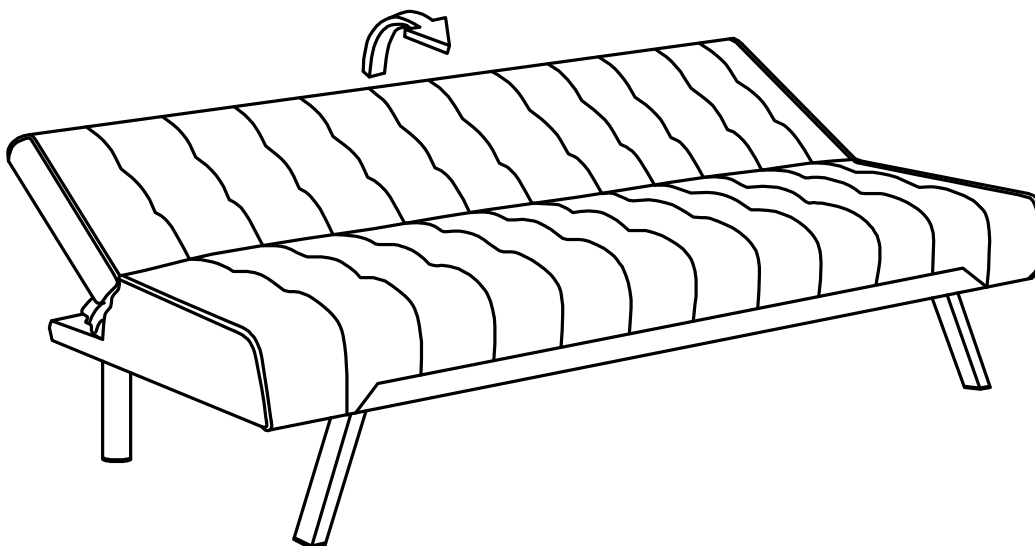
# PASO 1



## PASO 2

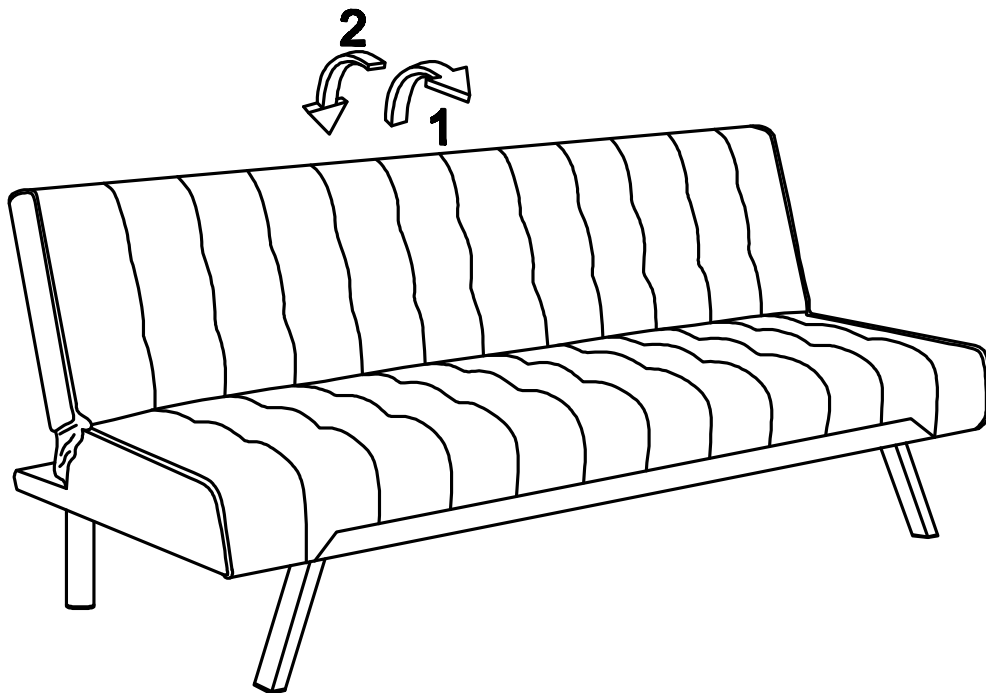
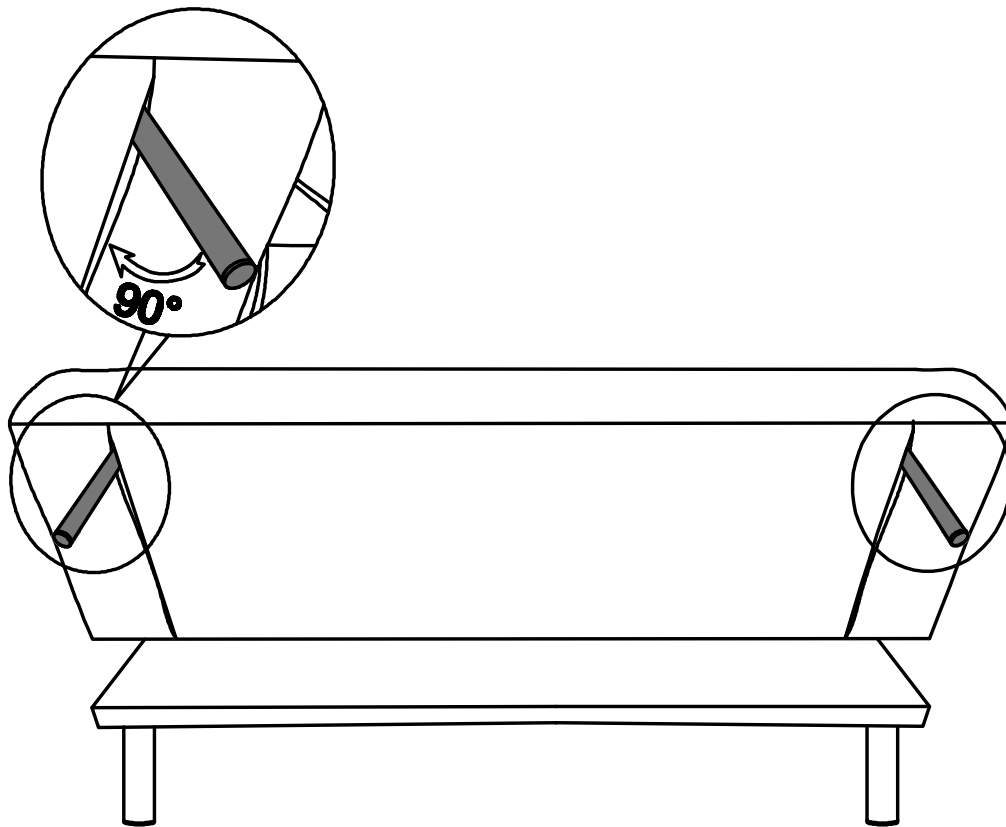


Mueva hacia atrás el respaldo para dejar el futón en posición cama de 180°, luego deslice hacia afuera las patas que están escondidas dentro del respaldo



Levante el respaldo desde 180° a 135°, aproximadamente, cuando escuchará un click de engranaje de fijación. Esta es la posición de 135° del futón

### PASO 3



Continúe levantando el respaldo desde 135° a 105°, aproximadamente cuando escuchará un nuevo click de engranaje de fijación. No forzar más el respaldo hacia adelante porque esta es la posición normal de uso del futón



## **TODOS JUNTOS**

Entre todos sí es posible  
lograr un impacto real  
ahorrando papel.

