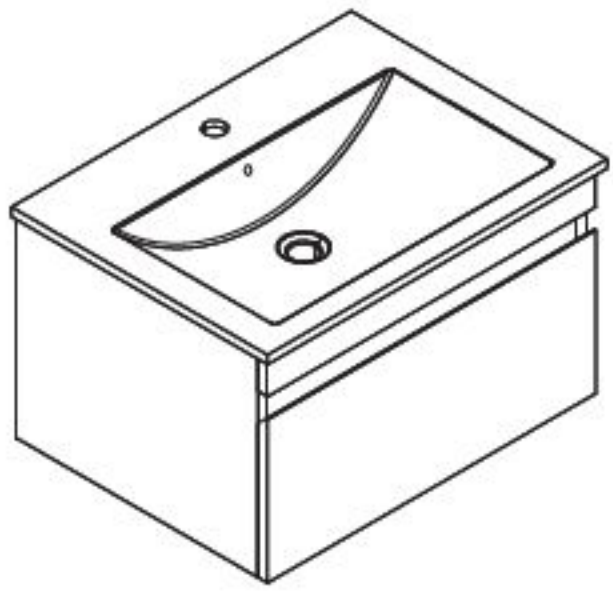
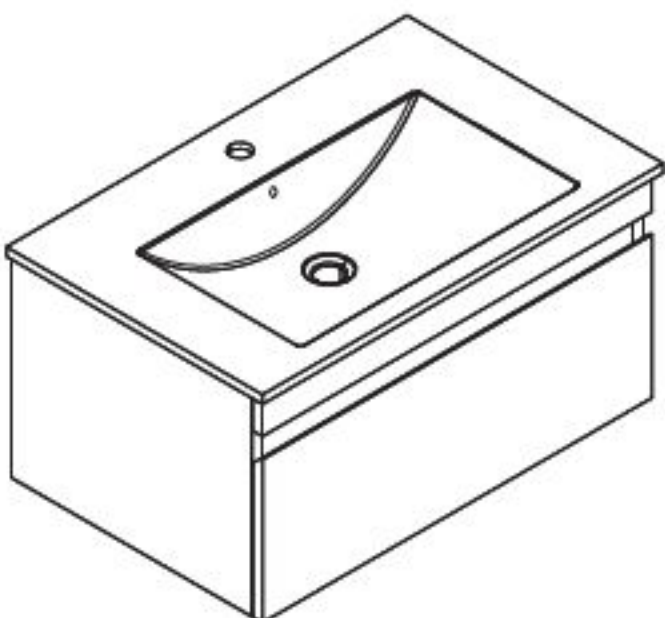
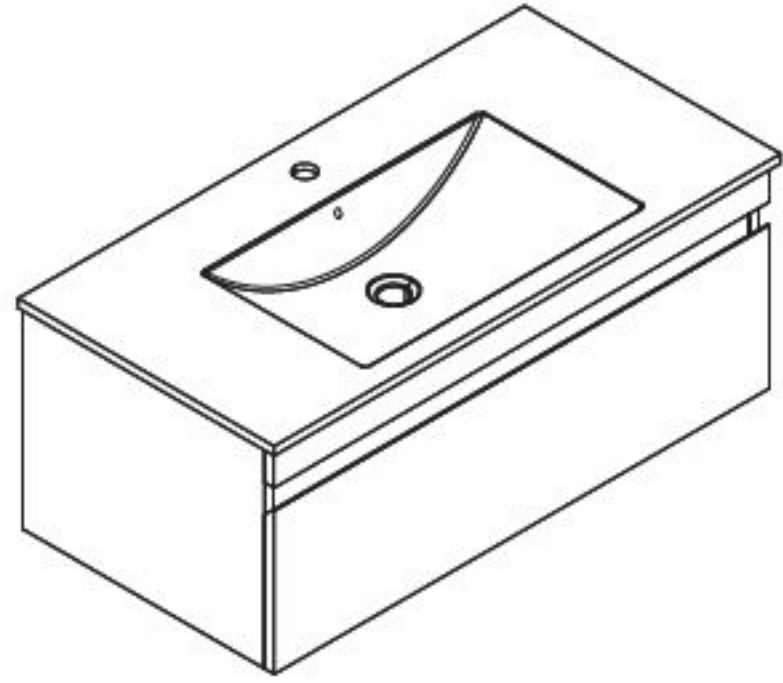





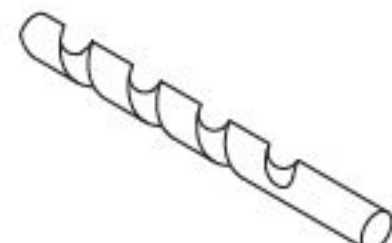

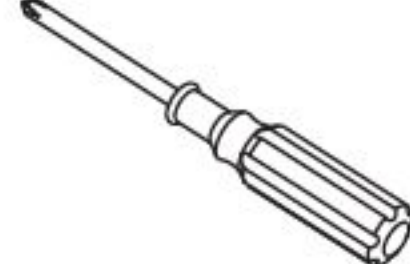
PRESENTACIÓN

		
<p>Delfos 600</p>	<p>Delfos 700</p>	<p>Delfos 900</p>

NOTA

- Lea de manera completa y detallada este manual antes de realizar cualquier paso de instalación.
- La ilustración empleada en los pasos de instalación corresponde a un mueble genérico. Sin embargo toda la información de las instrucciones es completamente compatible con el modelo que usted ha adquirido.
- Este producto puede ser expuesto a cambios sin previo aviso.
- Las modificaciones no afectarán el proceso de instalación.
- Este manual debe ser usado solo para su referencia.

HERRAMIENTAS

					
<p>Taladro</p>	<p>Silicona</p>	<p>Metro</p>	<p>Broca $\varnothing 8$</p>	<p>Lápiz</p>	<p>Destornillador</p>