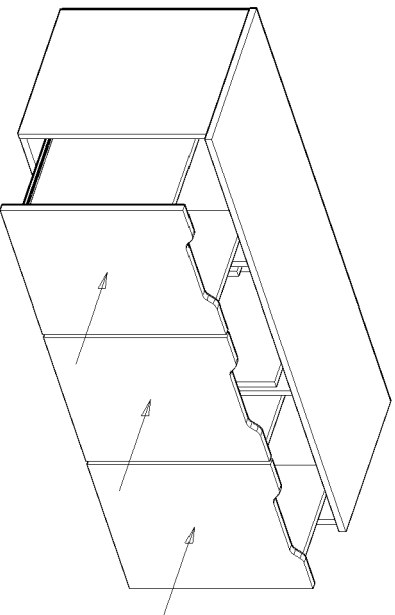
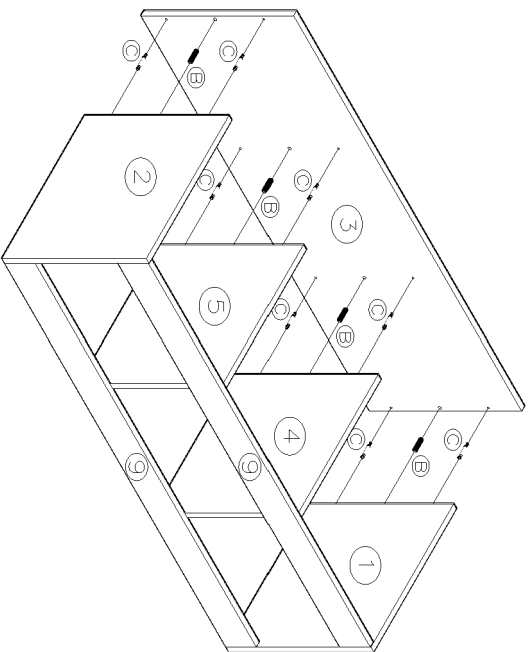


5.-LUEGO, SE DEBE UNIR LA CUBIERTA ③ AL COSTADO DERECHO ①, COSTADO IZQUIERDO ②, DIVISOR DERECHO ④ Y DIVISOR IZQUIERDO ⑤ CON UN TARUGO CENTRAL ⑥ Y DOS MINIFIX ⑦ (VER DIAGRAMA ② : DETALLE DEL MONTAJE DE MINIFIX) PAG. 4



6.-POR ULTIMO, DEBEMOS LEVANTAR EL MUEBLE Y UBICAR EL CAJÓN PREVIAMENTE ARMADO EN LA PARTE QUE CORRESPONDE DENTRO DEL MUEBLE. (VER DIAGRAMA 3: ARMADO CAJÓN, PAG. 4)

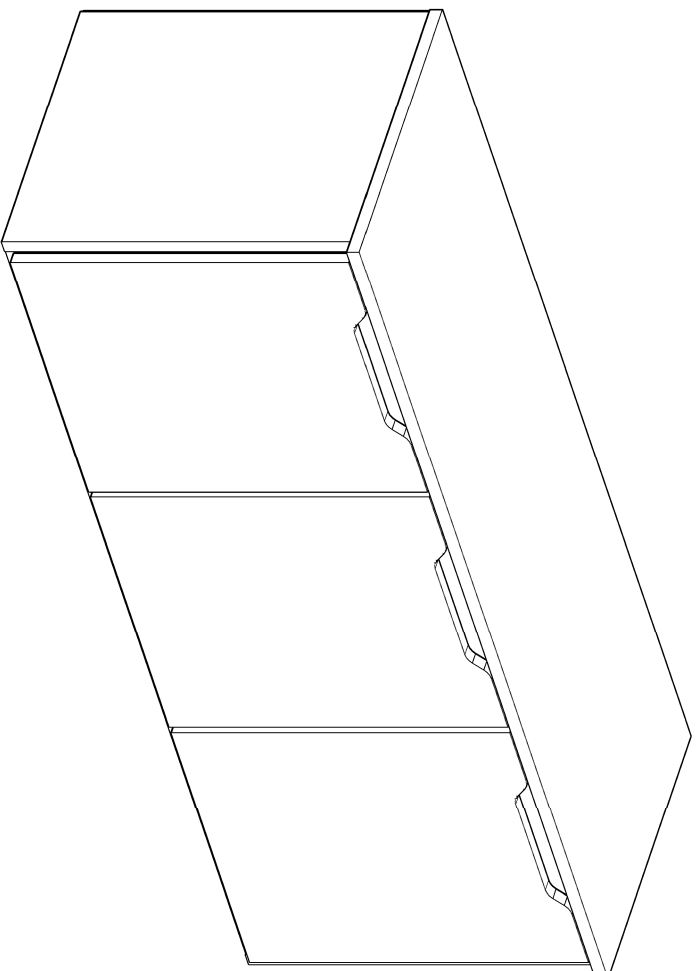
DE ESTE MODO UD. TIENE LISTO SU ORGANIZADOR INFANTIL 3 CAJONES.

SERVICIO TECNICO
FONO: 227723122

ORGANIZADOR INFANTIL

3 CAJONES

1200X400X450



INDUSTRIA CHILENA

DESCRIPCIÓN DE PIEZAS: ORGANIZADOR INFANTIL 3 CAJONES

ITEM	DESIGNACIÓN	MEDIDAS	CANTIDAD
①	COSTADO DERECHO	435x380x15mm	1
②	COSTADO IZQUIERDO	435x380x15mm	1
③	CUBIERTA	1200x400x15mm	1
④	DIVISOR DERECHO	420x378x15mm	1
⑤	DIVISOR IZQUIERDO	420x378x15mm	1
⑥	FRENTE CAJON	420x389x15mm	3
⑦	COSTADO CAJÓN DERECHO	340x350x15mm	3
⑧	COSTADO CAJÓN IZQUIERDO	340x350x15mm	3
⑨	BARRA PISO	80x1164x15mm	2
⑩	TRASERA CAJÓN	340x322x15mm	3
⑪	TRASERA	1192x445x3mm	1
⑫	FONDO CAJÓN	335x348x3mm	3

FERRETERÍA: ORGANIZADOR INFANTIL 3 CAJONES

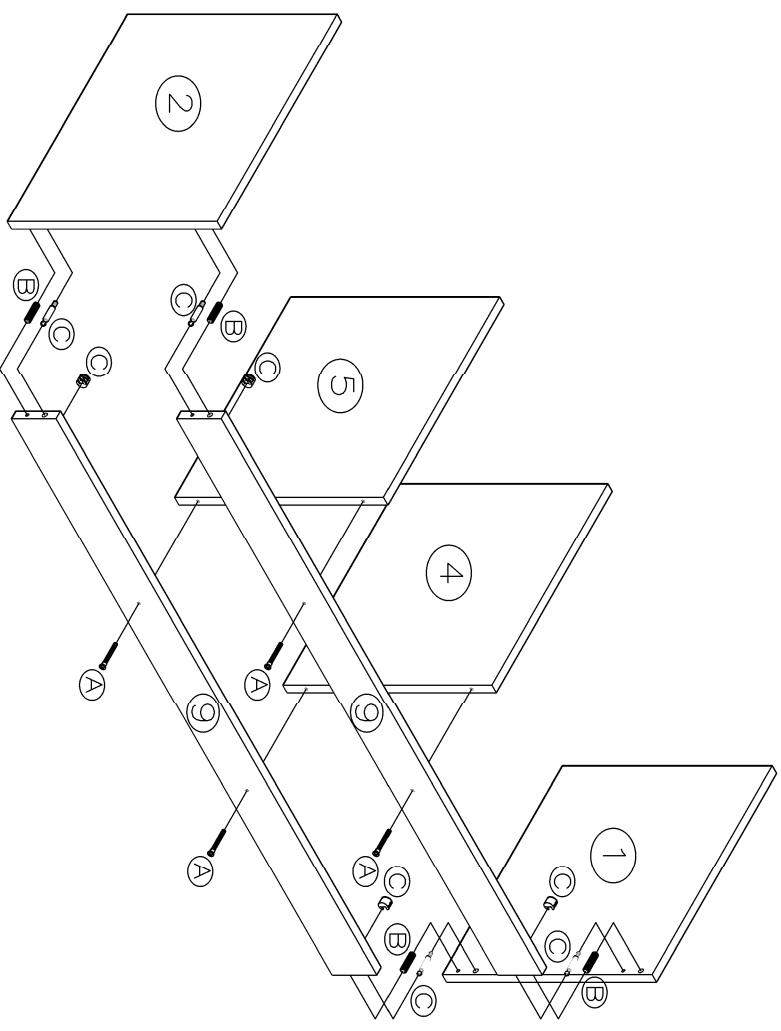
ITEM	DESIGNACIÓN	CANTIDAD	
A	SOBERBIO	4	
B	TARUGO	20	
C	MINIFIX	18	
D	SPAX 3,5 X 15mm (Para rieles)	36	
E	SPAX 3,5 X 45mm (Para trasera de cajón)	6	
F	CLAVOS 3/4 (para trasero)	30	
G	LLAVE ALLEN #5	1	
H	RIEL METÁLICO 350mm	3	
I	TAPA MINIFIX	6	

RECOMENDACIONES ANTES DE ARMAR:

- 1.-DESEMBALE CON CUIDADO Y ORDENE TODAS LAS PIEZAS Y LA FERRETERÍA. PARA PROTECCIÓN DE LAS PIEZAS, UTILICE EL CARTÓN COMO SUPERFICIE DE TRABAJO.
- 2.-PARA INSERTAR LOS TARUGOS A LAS PERFORACIONES, DAR PEQUEÑOS Y SUAVES GOLPES EN SU CABEZA PARA NO QUEBRARLOS EN EL INTERIOR DE LA PERFORACIÓN.
- 3.-INSERTAR TARUGOS B EN TODAS LAS PERFORACIONES PARA ESTE FIN ANTES DE EMPEZAR ARMADO.

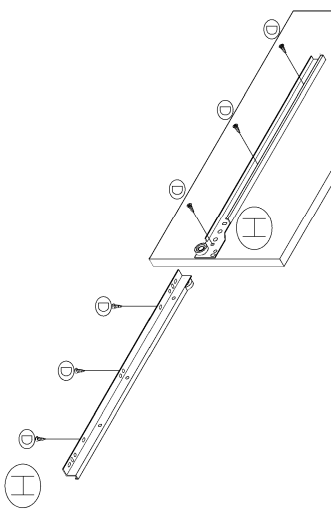
INSTRUCCIONES DE ARMADO:

- 1.- ARMAR LOS 3 CAJONES (VER DIAGRAMA 3: DETALLE DE ARMADO DE CAJÓN PAG. 4).
- 2.- INSTALAR LOS RIELES (H) EN EL COSTADO DERECHO (1) Y COSTADO IZQUIERDO (2) USANDO SPAX (D) (VER DIAGRAMA 1: DETALLE DE INSTALACIÓN DE RIELES PAG. 4).



- 4.-RECOSTAR COSTADOS (1) Y (2) (CON EL CANTO ENCHAPADO HACIA ARRIBA), UNIR AMBAS PIEZAS A BARRAS DE PISO (9) CON UN TARUGO (B) Y MINIFIX (C) (VER DIAGRAMA 2: DETALLE DE MONTAJE DE MINIFIX) PAG. 4. UBICAR DIVISOR DERECHO (4) Y DIVISOR IZQUIERDO (5) Y UNIR A BARRA DE PISO (9) CON SOBERBIOS (A)

DIAGRAMA 1 : DETALLE INSTALACIÓN DE RIELES

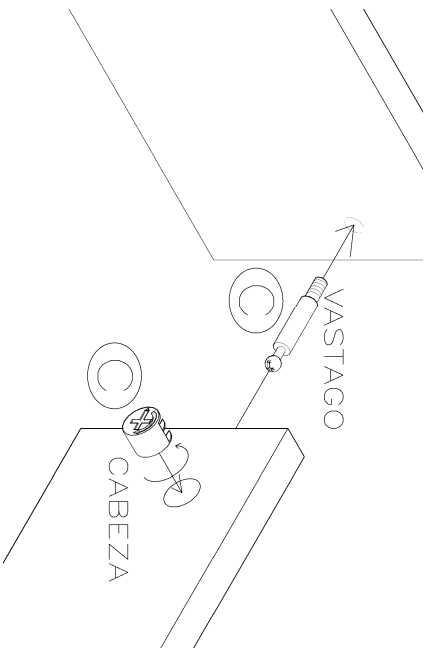


1º UBIQUE LA PARTE DEL RIEL (CON FORMA DE U) FRENTE A LOS PUNTOS DE GUÍA EN LOS LATERALES Y FUELOS FIRMEMENTE UTILIZANDO SPAX **D** PARA RIELES.

2º SITUE LA OTRA PARTE DEL RIEL (CON FORMA DE Z) EN EL CANTO INFERIOR DEL COSTADO DE CAJÓN Y FUELO FIRMEMENTE CON SPAX **D**.

ACTUALIZACIÓN: 20-8-19

DIAGRAMA 2 : DETALLE DE MONTAJE DE MINIFIX

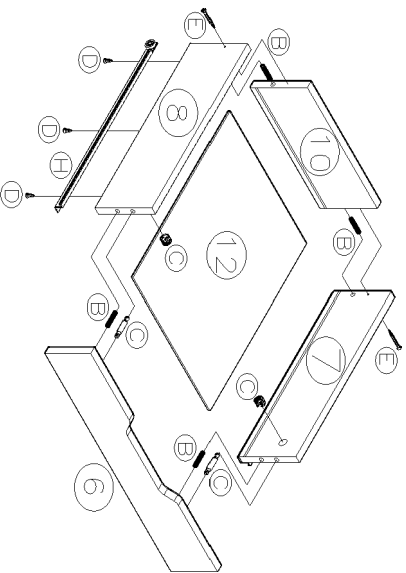


1º INSERTE CABEZA EN PERFORACION HECHA EN EL COSTADO DERECHO E IZQUIERDO, DEJANDO EL TRIANGULO (DIBUJADO EN LA PIEZA) MIRANDO HACIA LA PERFORACION DEL CANTO.

2º INSERTAR VASTAGO (ATORNILLADO EN LA PARTE INFERIOR DE LA CUBIERTA O FRENTE DE CAJÓN A PERFORACION DEL CANTO HASTA QUE TOPE CON LA CABEZA.

3º ROTAR CON ATORNILLADOR EN 180 GRADOS LA CABEZA DEL MINIFIX, AJUSTANDO ASI EL MECANISMO.

DIAGRAMA 3 : DETALLE DE ARMADO DE CAJÓN



1º UNA EL FRENTE DE CAJÓN **6** A COSTADO DE CAJÓN DERECHO **7** E IZQUIERDO **8** POR MEDIO DE DOS TARUGOS **B** Y DOS MINIFIX **C** (VER DIAGRAMA 2 : DETALLE DE MONTAJE DE MINIFIX).

2º INSERTAR EL FONDO DE CAJÓN **12** EN LA RANURA DEL FRENTE DE CAJÓN **6** EN AMBOS COSTADOS DE CAJÓN **7** Y **8** Y EN LA TRASERA DE CAJÓN **10**.

3º UNIR COSTADOS **7** Y **8** A TRASERA DE CAJÓN **10** CON TARUGOS **B** Y SPAX **E**.

ACTUALIZACIÓN: 20-8-19

COMO DIFERENCIAR LAS PIEZAS ORGANIZADOR INFANTIL 3 CAJONES

NOTA: SE CONSIDERA COMO FRENTE EL CANTO ENCHAPADO DE CADA PIEZA

○ PERFORACIONES QUE TRASPASAN LA PIEZA

⊕ PERFORACIONES QUE SE VEN POR UNA SOLA CARA

⊗ PUNTOS GUIAS

① NUMERO IDENTIFICADOR DE PIEZA EN INSTRUCION

