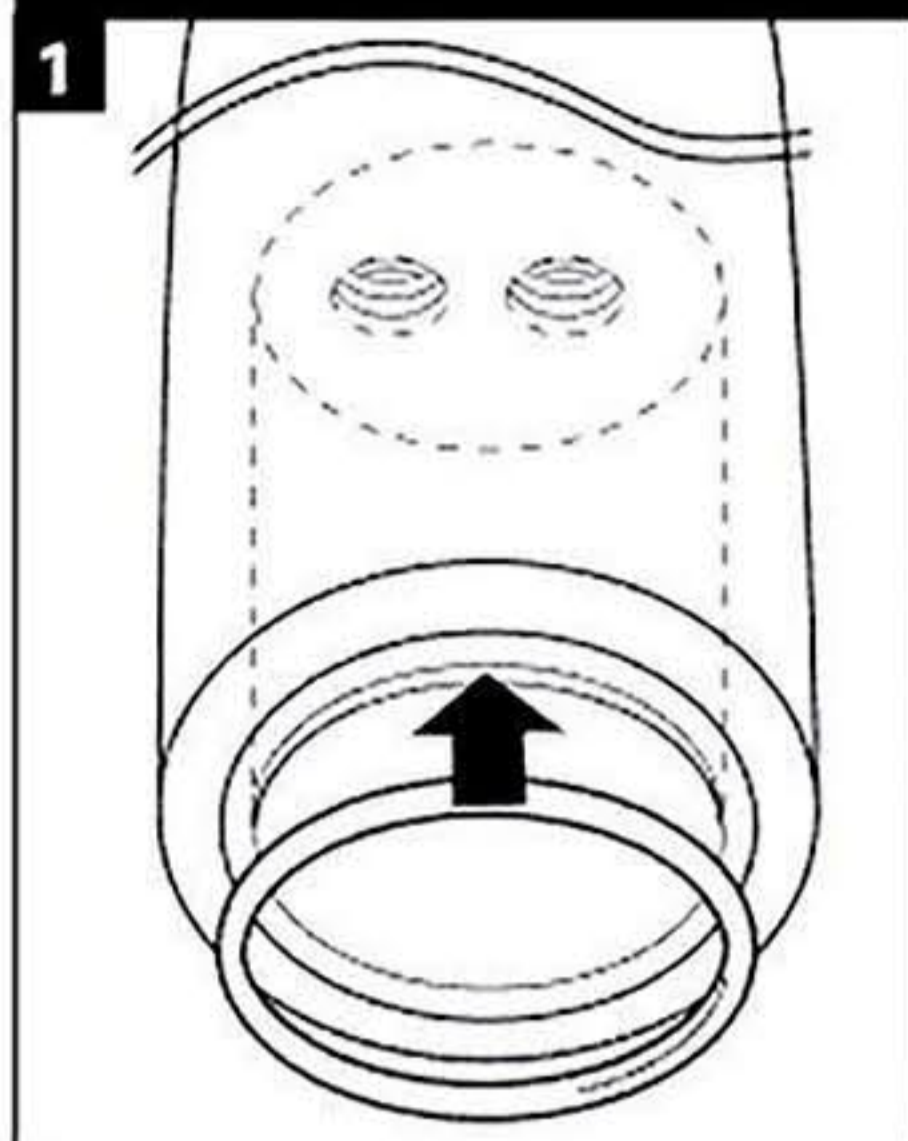
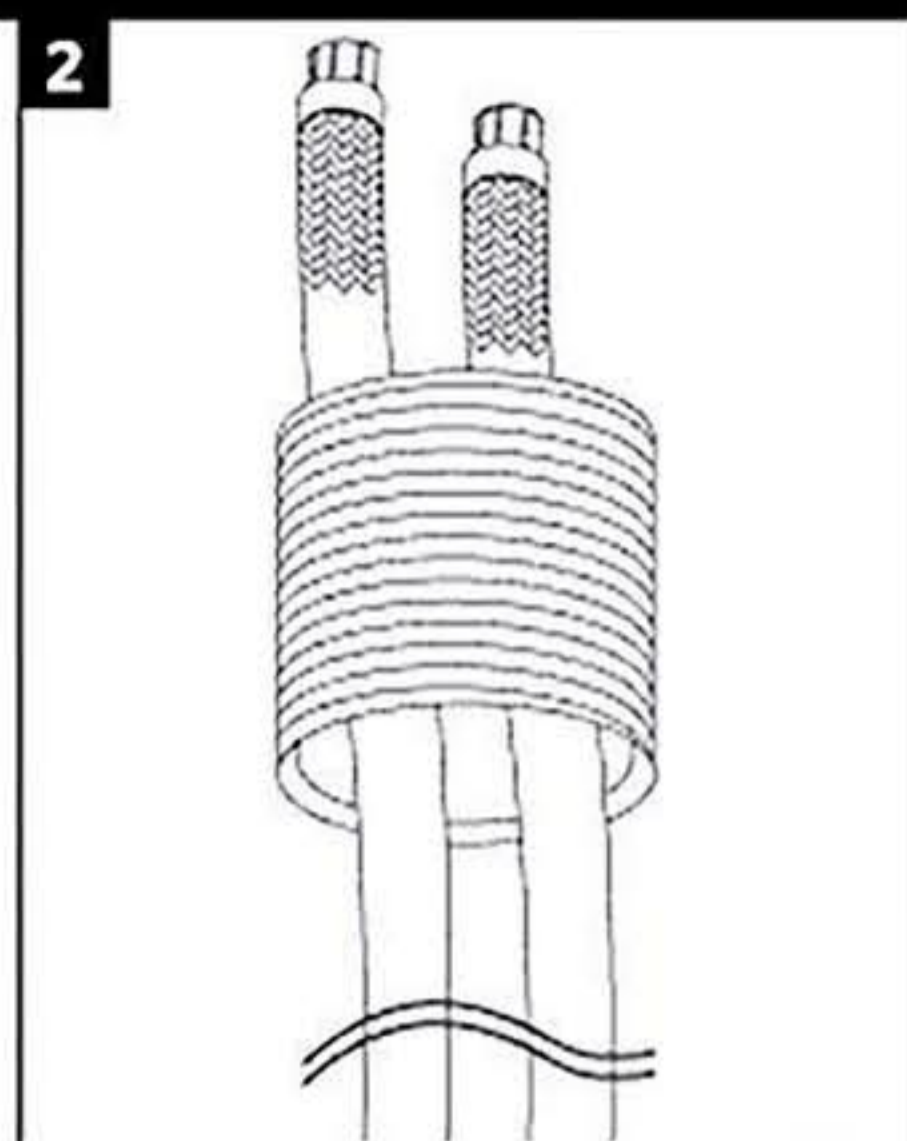


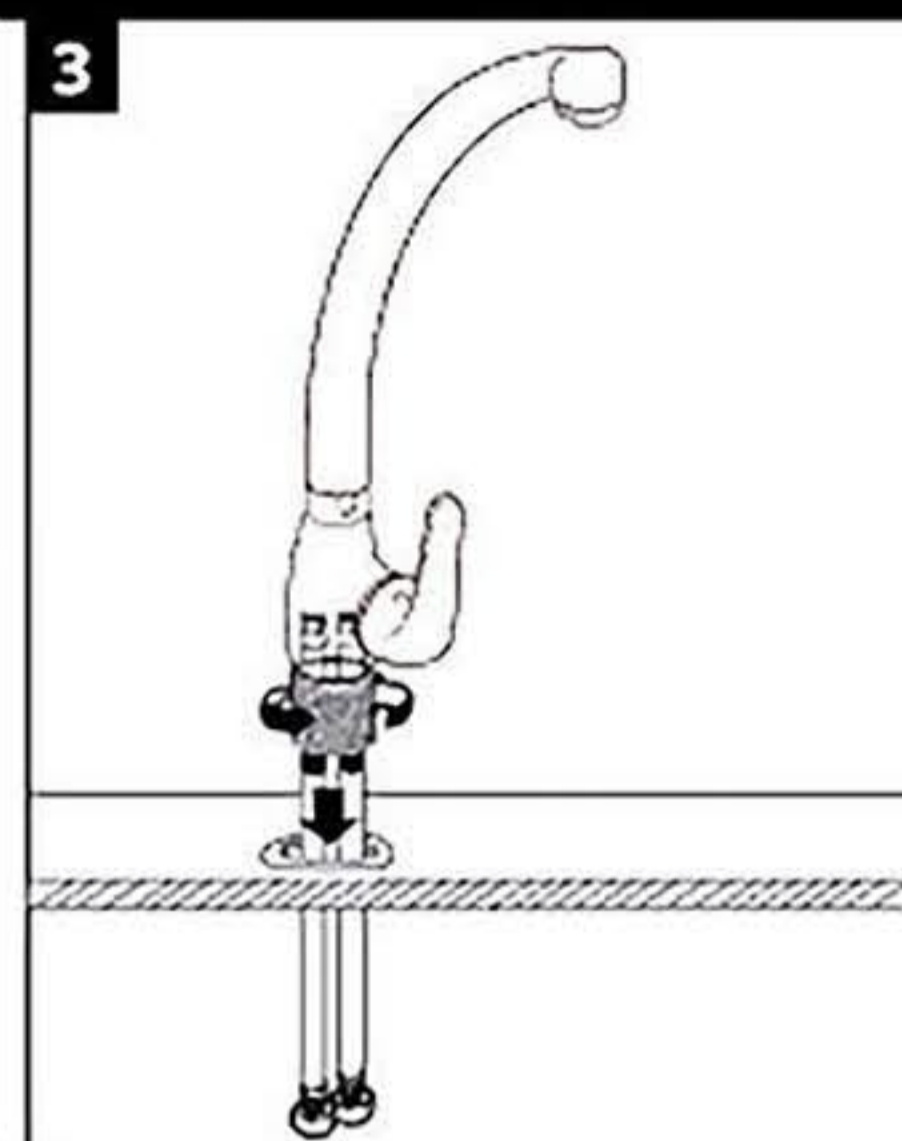
## Instalación monomando lavaplatos vertical y horizontal



1. Posicione el Oring en la base de la grifería.

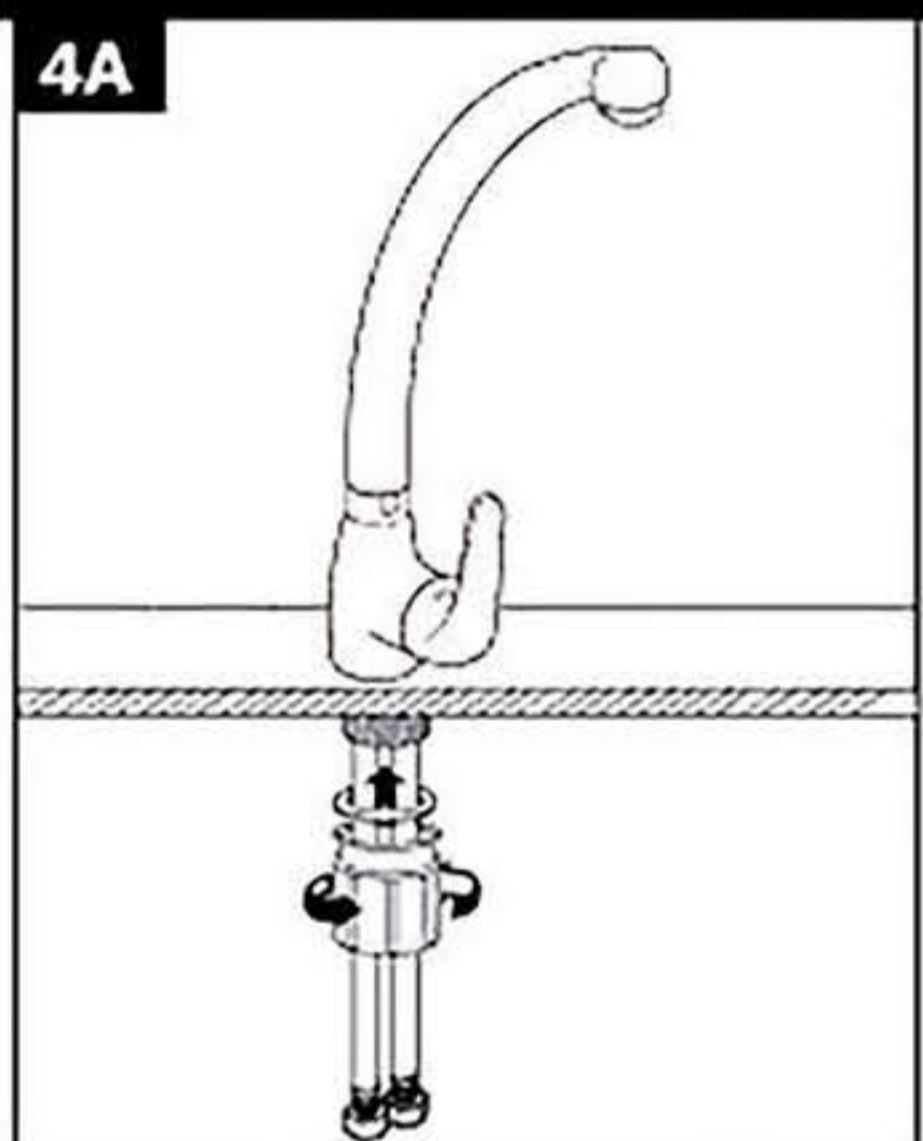


2. Introduzca los flexibles de conexión por el tubo roscado y conecte los flexibles para agua enroscandolos manualmente. Realice un apriete final de 1/4 de vuelta con una herramienta de ajuste.

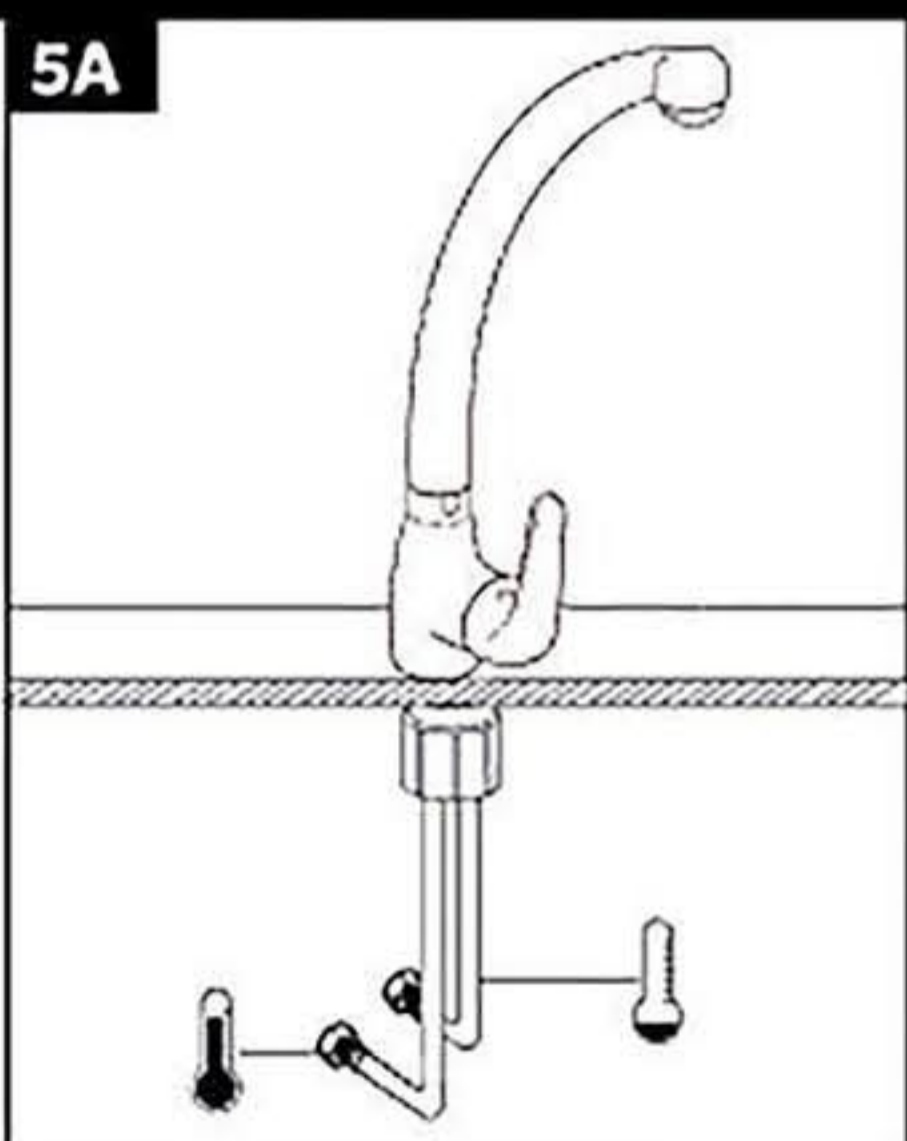


3. Enrosque el tubo rosca a la base de la grifería. Introduzca los flexibles junto con la grifería en el orificio del lavaplatos.

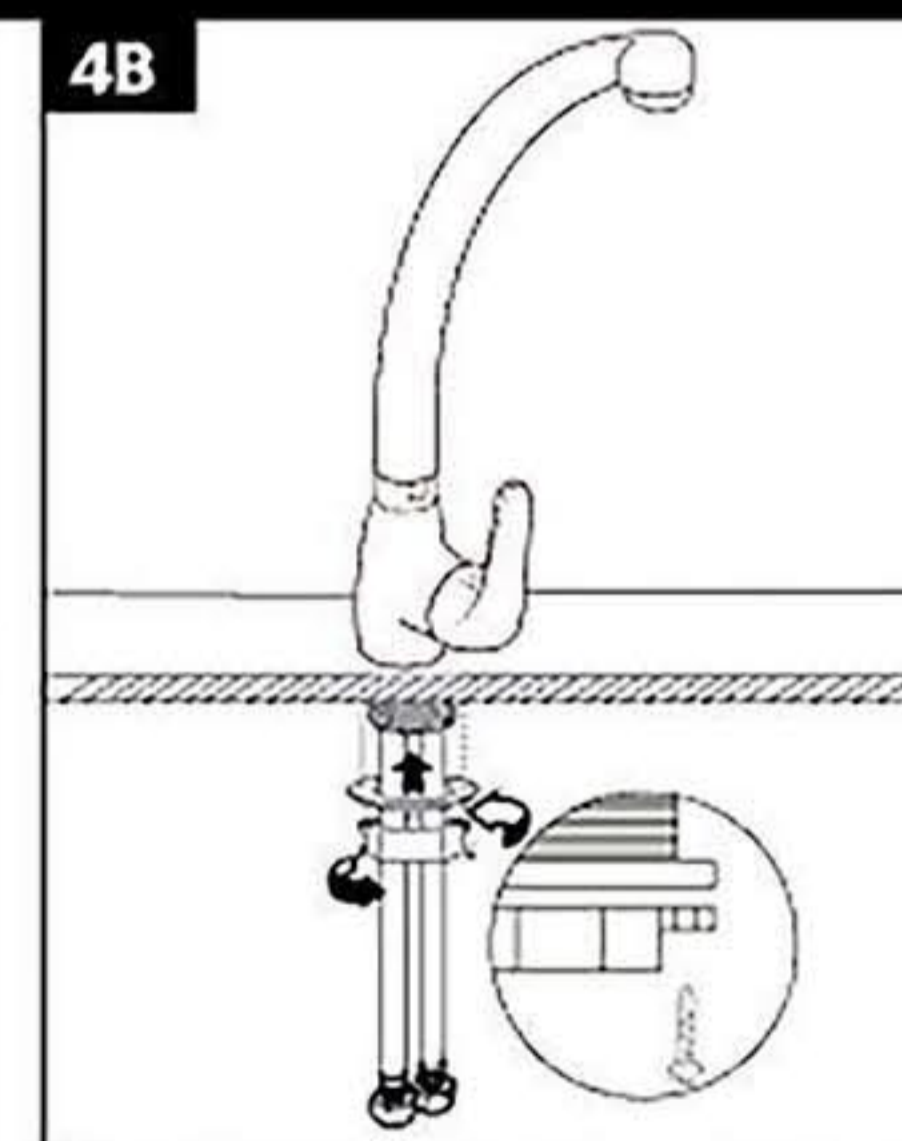
### A. Con tuerca plástica **FASTFIX**



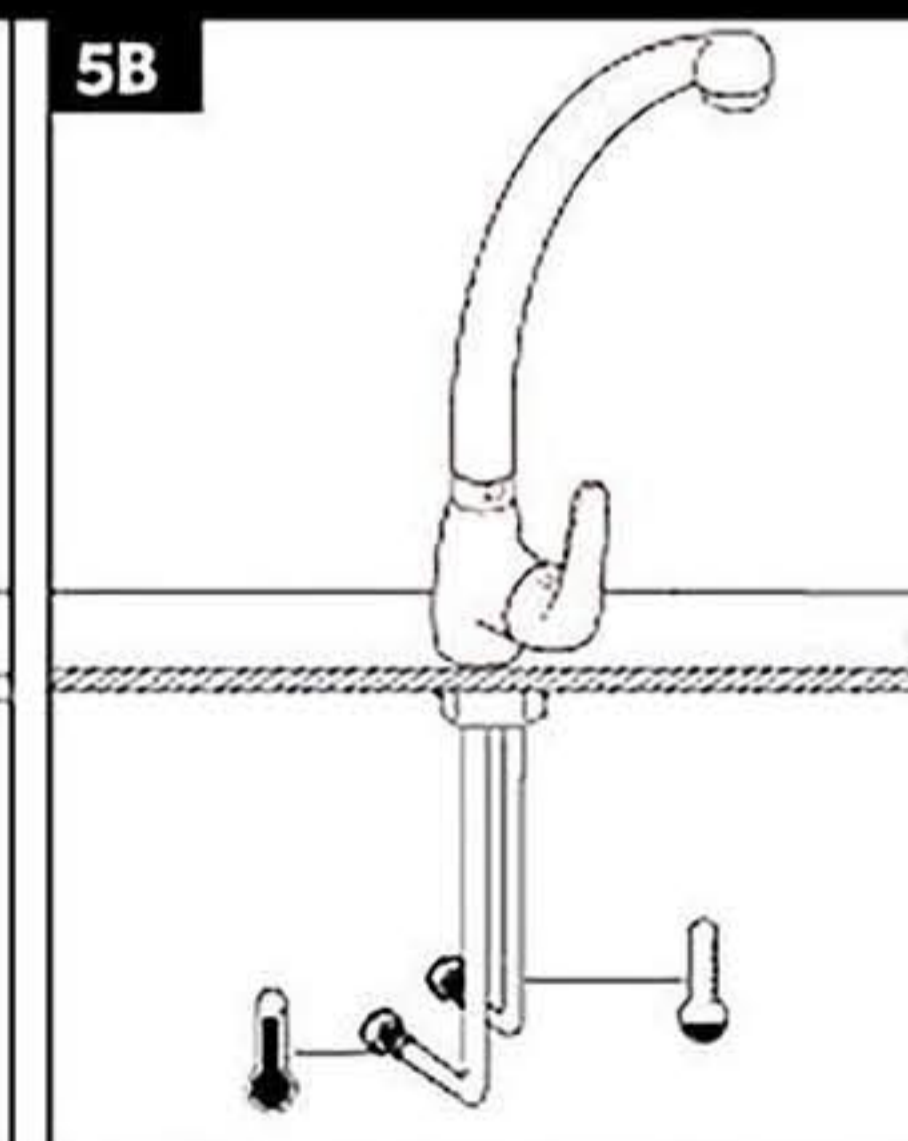
4A. Por debajo del lavaplatos posicione la arandela metálica en el tubo roscado y fije la grifería por medio de la tuerca de conexión de rápida instalación.



5A. Conecte los flexibles a la toma de agua correspondiente (terminales del muro HE)



4B. Por debajo del lavaplatos posicione la arandela metálica en el tubo roscado y fije la grifería por medio de la tuerca de conexión de rápida instalación. Posteriormente realice el ajuste final por medio de los tornillos.



5B. Conecte los flexibles a la toma de agua correspondiente (terminales del muro HE)