

16

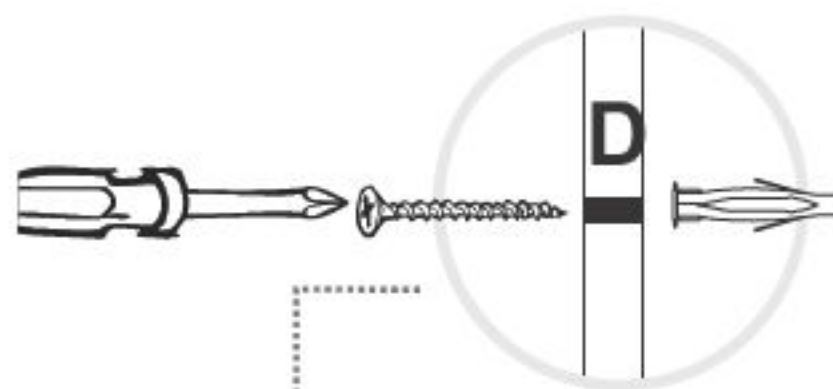
* Herramientas
NO incluidas/
Tools not
included



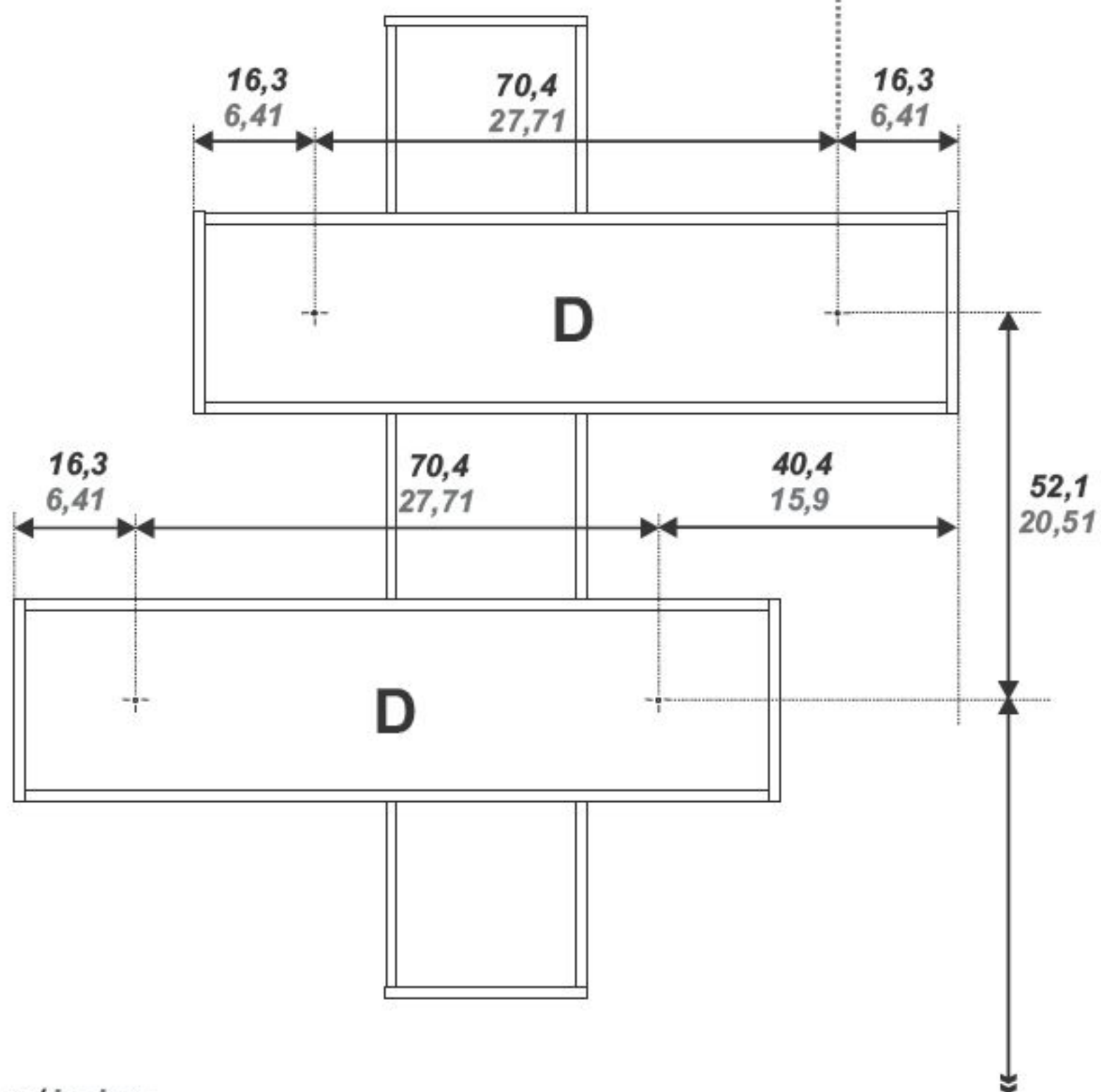
Utilizar una broca
de 5/16" para hacer
las perforaciones
en el muro/
Use a 5/16" drill bit
to drill the wall.



Tornillo 2" +
Chazo Mariposa/
Wall Anchor



PARED/WALL



*Centímetros / Inches



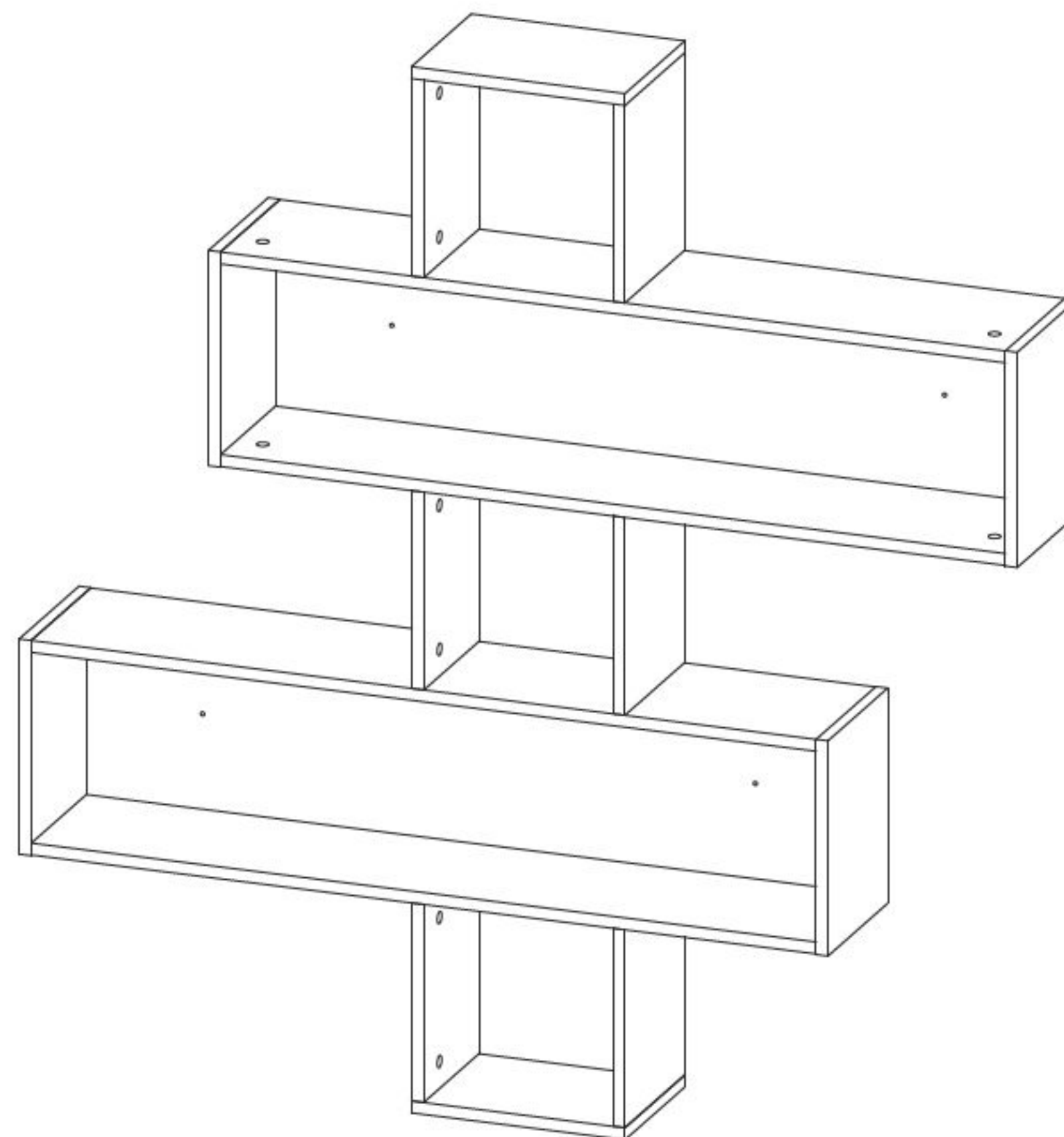
Al finalizar el ajuste, cubra
las cajas con las tapas
adhesivas/After tightening all
the panels, cover the minifix
cams with the adhesive caps.



Al terminar de armar, desprenda
los adhesivos (en caso de que
queden residuos de pegamento,
limpie la superficie con alcohol) /
After finishing the assembly, take off
the adhesives. (In case of glue
residues, wipe them with alcohol)

RTA[®]
m u e b l e s

INSTRUCCIONES DE ENSAMBLE
ASSEMBLY INSTRUCTIONS



Alto/ Height: 132,2 cm / 52,05 in
Ancho/ Width: 127,1 cm / 50,03 in
Fondo/ Depth: 20,1 cm / 7,91 in

LOTE No: _____

REF./SKU. RMP3810

By: **RTA**[®]
m u e b l e s
TEL (572) 691 17 00
PBX (572) 695 91 81
CALI - COLOMBIA
www.rta.com.co

REPISA WALL 2B
/ Wall 2B Shelf