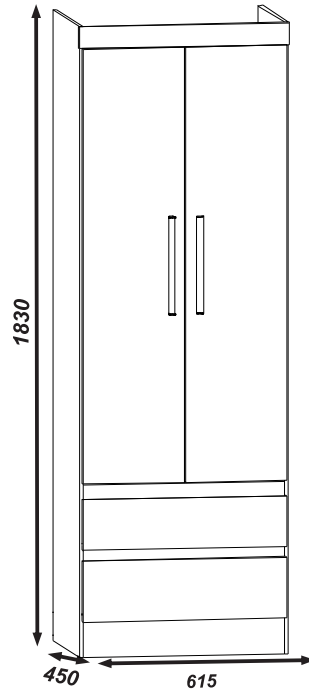


Roupeiro / Ropero / Wardrobe
DIVINO 2P2G
 BC-0200



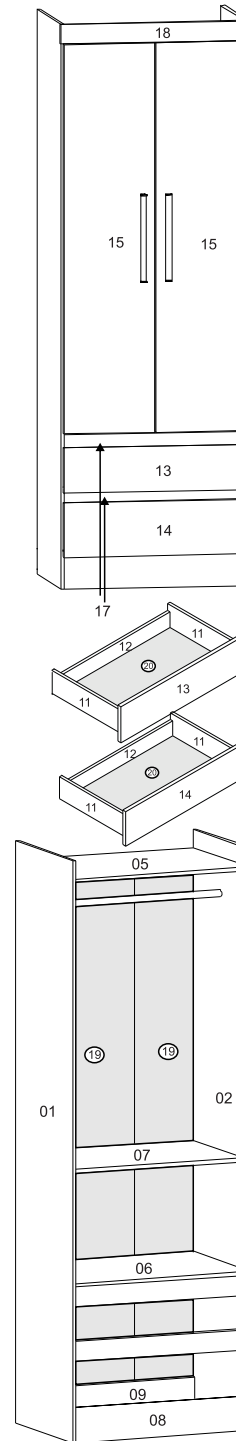
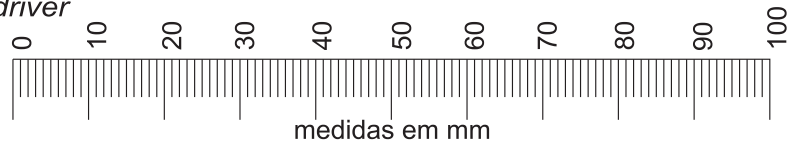
1) martelo
martillo
 hammer



2) chave
destornillador
 screwdriver



MANUAL DE MONTAGEM
INSTRUCCIONES DE ARMADO
ASSEMBLY INSTRUCTIONS



- Por**
- 01-LATERAL ESQUERDA
 - 02-LATERAL DIREITA
 - 05-TAMPO SUPERIOR
 - 06-TAMPO INFERIOR
 - 07-PRATELEIRA
 - 08-RODAPÉ FRONTAL
 - 09-RODAPÉ TRASEIRO
 - 11-LATERAL DE GAVETA (4x)
 - 12-TRASEIRO DE GAVETA (2x)
 - 13-FRENTE DE GAVETA MENOR
 - 14-FRENTE DE GAVETA MAIOR
 - 15-PORTA MENOR (2X)
 - 17-TRAVESSA DAS GAVETAS (2x)
 - 18-FRONTAL
 - 19-COSTAS (2X)
 - 20-FUNDO DE GAVETA (2x)

DIMENSÕES PEÇAS PRONTAS

01-1830 X 434 X 12
02-1830 X 434 X 12
05-589 X 433 X 12
06-589 X 433 X 12
07-589 X 386 X 12
08-589 X 109 X 15
09-589 X 109 X 15
11-338 X 95 X 15
12-535 X 65 X 15
13-597 X 147 X 15
14-597 X 177 X 15
15-1270 X 297 X 15
17-589 X 65 X 15
18-615 X 63 X 15
19-1661 X 300 X 3
20-563 X 341 X 3

- Esp**
- 01-LATERAL IZQUIERDA
 - 02-LATERAL DERECHA
 - 05-TAPA SUPERIOR
 - 06-TAPA INFERIOR
 - 07-ESTANTE
 - 08-ZÓCALO FRONTAL
 - 09-ZÓCALO TRASERO
 - 11-LATERAL DEL CAJÓN (4x)
 - 12-TRASERO DEL CAJÓN (2x)
 - 13-FRENTE DEL CAJÓN MENOR
 - 14-FRENTE DEL CAJÓN MAJOR
 - 15-PUERTA MENOR (2X)
 - 17-TRAVESSAÑO DEL CAJÓN (2x)
 - 18-FRONTAL
 - 19-DORSO (2X)
 - 20-FONDO DEL CAJÓN (2x)

DIMENSIONES DE LAS PEZAS PRONTAS

01-1830 X 434 X 12
02-1830 X 434 X 12
05-589 X 433 X 12
06-589 X 433 X 12
07-589 X 386 X 12
08-589 X 109 X 15
09-589 X 109 X 15
11-338 X 95 X 15
12-535 X 65 X 15
13-597 X 147 X 15
14-597 X 177 X 15
15-1270 X 297 X 15
17-589 X 65 X 15
18-615 X 63 X 15
19-1661 X 300 X 3
20-563 X 341 X 3

- Eng**
- 01-LEFT SIDE
 - 02-RIGHT SIDE
 - 05-UPPER TOP
 - 06-LOWER TOP
 - 07-SHELF
 - 08-FRONT BASE BOARD
 - 09-BACK BASE BOARD
 - 11-DRAWER SIDE (4X)
 - 12-DRAWER BACK (2X)
 - 13-LITTLE DRAWER FRONT
 - 14-BIGGER DRAWER FRONT
 - 15-LITTLE DOOR (2X)
 - 17-DRAWER CROSSBAR (2X)
 - 18-FRONT
 - 19-BACK PANEL (2X)
 - 20-DRAWER BOTTOM(2X)

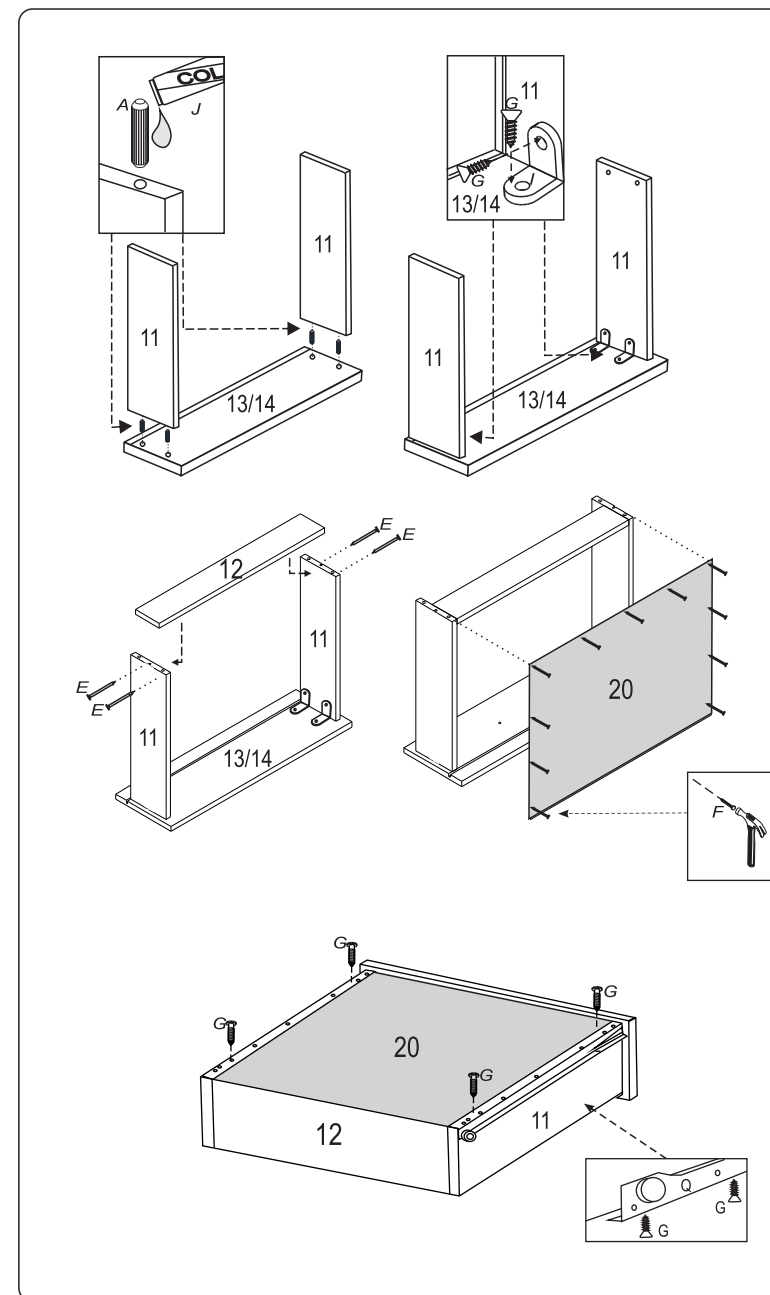
DIMENSIONS READY MODE PARTS

01-1830 X 434 X 12
02-1830 X 434 X 12
05-589 X 433 X 12
06-589 X 433 X 12
07-589 X 386 X 12
08-589 X 109 X 15
09-589 X 109 X 15
11-338 X 95 X 15
12-535 X 65 X 15
13-597 X 147 X 15
14-597 X 177 X 15
15-1270 X 297 X 15
17-589 X 65 X 15
18-615 X 63 X 15
19-1661 X 300 X 3
20-563 X 341 X 3

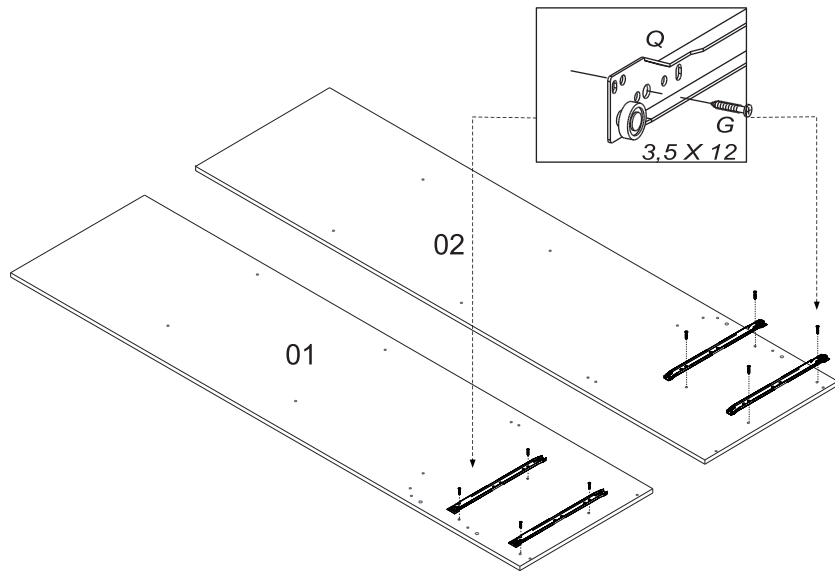
Ferragens/Herraje/Hardware:

Cód		Itens	Quan
330	A	Cavilhas 6 x 30 Clavija Bowel	12
0289	B	Parafuso 3,5 x 40 c/c Tornillo Screw	24
0538	C	Porca cilíndrica Tuerca cilíndrica Cylindrical nut	12
151	D	Dobradiça metal 26 mm Bisagra Hinge	06
0744	E	Taxa 13 x 15 Clavo 13 x 15 Nail 13 x 15	08
0296	F	Taxa 10 x 7 Clavo 10 x 7 Nail 10 x 7	60
0283	G	Parafuso 3,5 x 12 c/c Tornillo Screw	66
0438	I	Cantoneira Esquinera Cantoneira	12
0477	J	Cola Pegamento Glue	01
0285	K	Parafuso 3,5 x 25 c/f Tornillo Screw	04
2479	L	Puxador 256 mm Handle	02
-----	M	Sapata U 15 X 15 Pata Feet	04
-----	N	Perfil 1649 mm	01
4594	O	Pau de Cabide 583 mm Perchero Holding	01
1413	P	Suporte cabide sem furo CINZA	02
3049	Q	Corrediça 350mm CINZA Rieles Slides	02

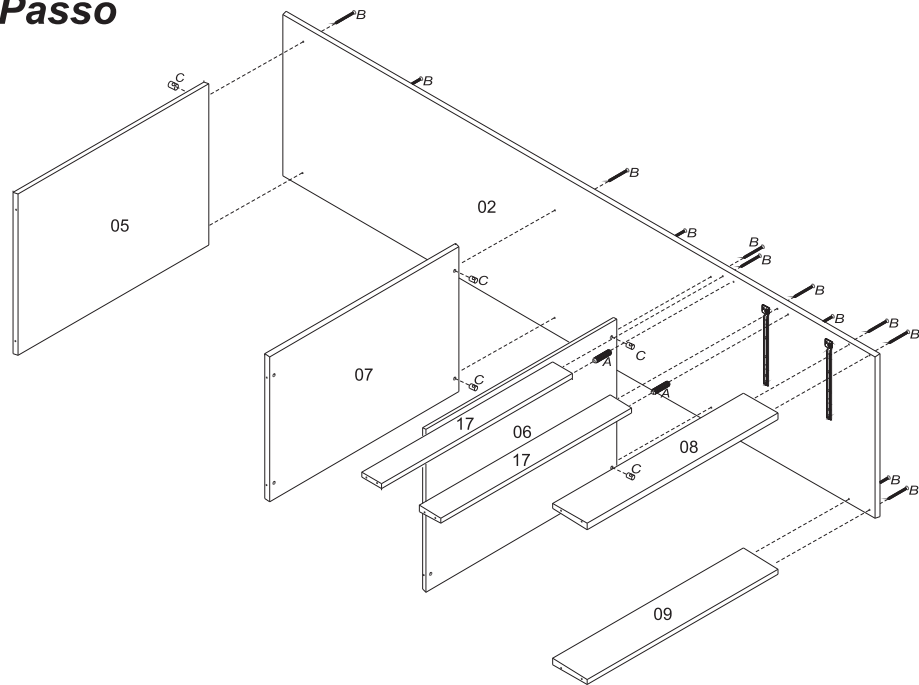
Montagem da gaveta



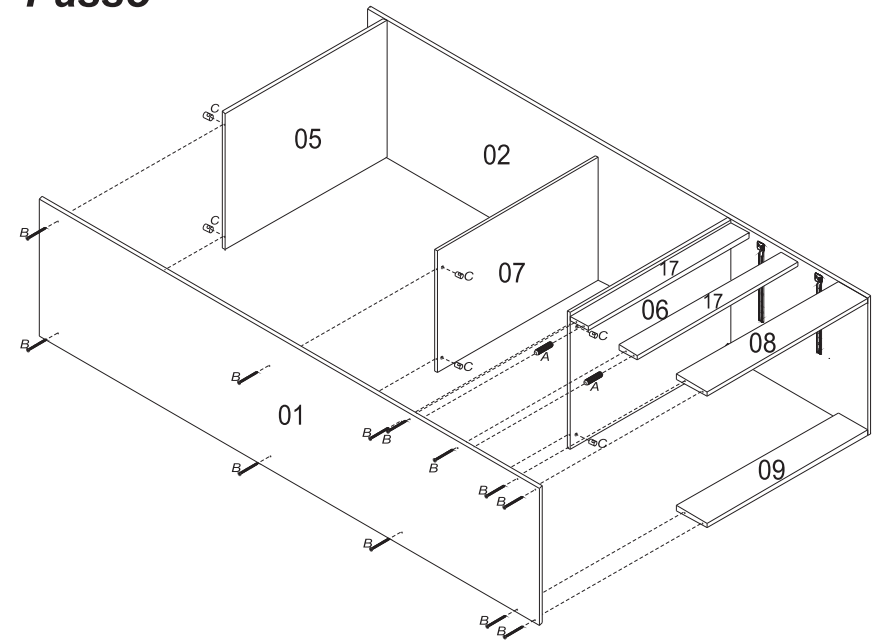
1º Passo



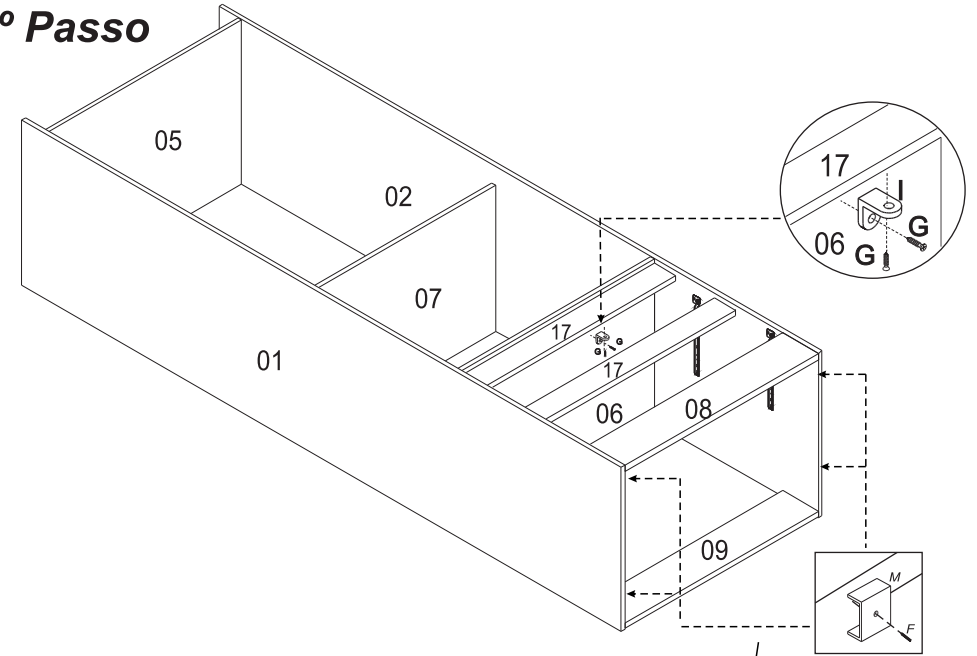
2º Passo



3º Passo

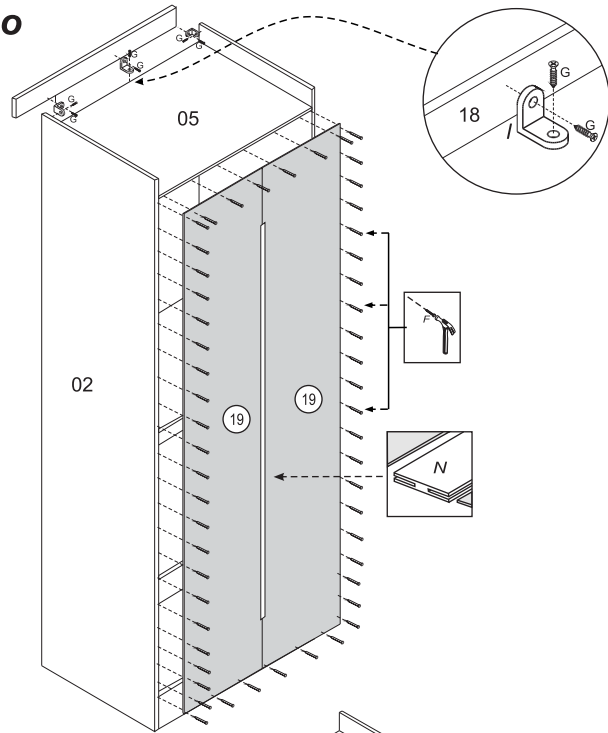


4º Passo

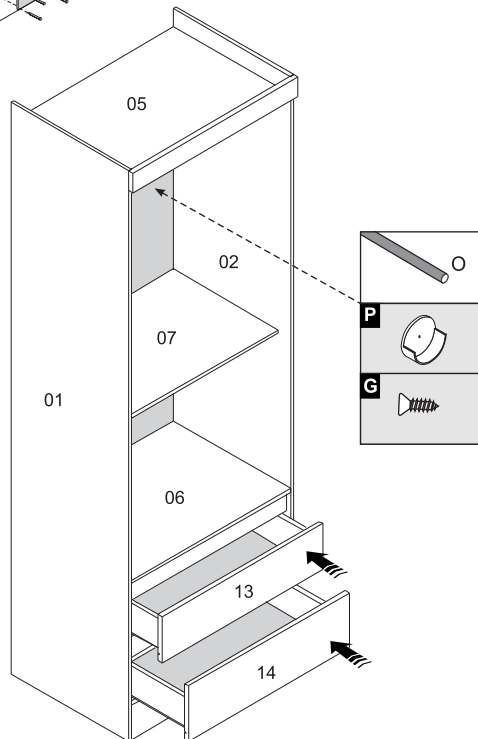


Hacer el mismo / Fazer o mesmo
en las piezas n°01 e 08 / nas peças n°01 e 08

5º Passo

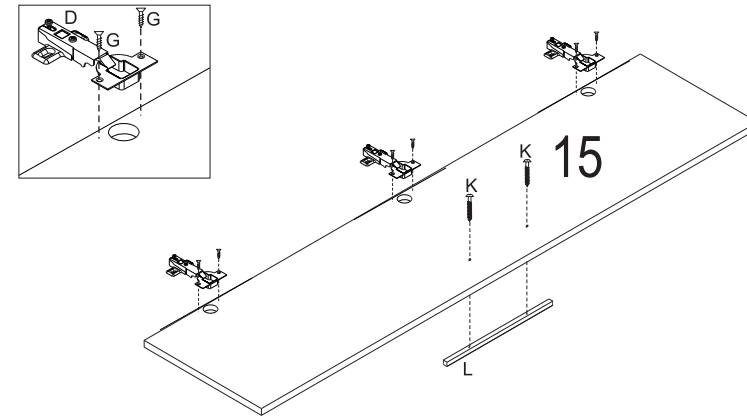


6º Passo



7º Passo

Montagem da porta



8º Passo

