

# MANUAL DE MONTAGEM

## MESA DE LUZ

### 2 CAJONES

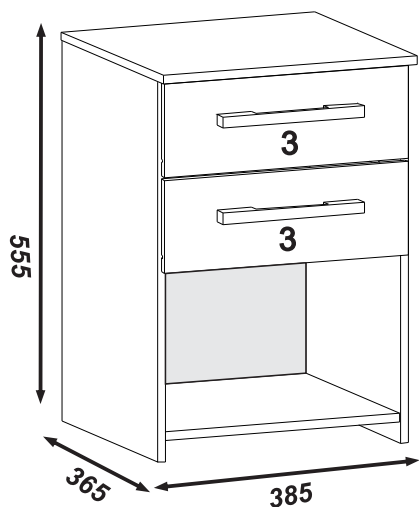
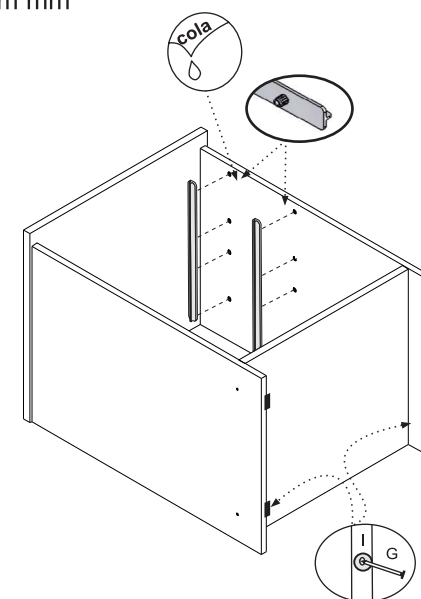
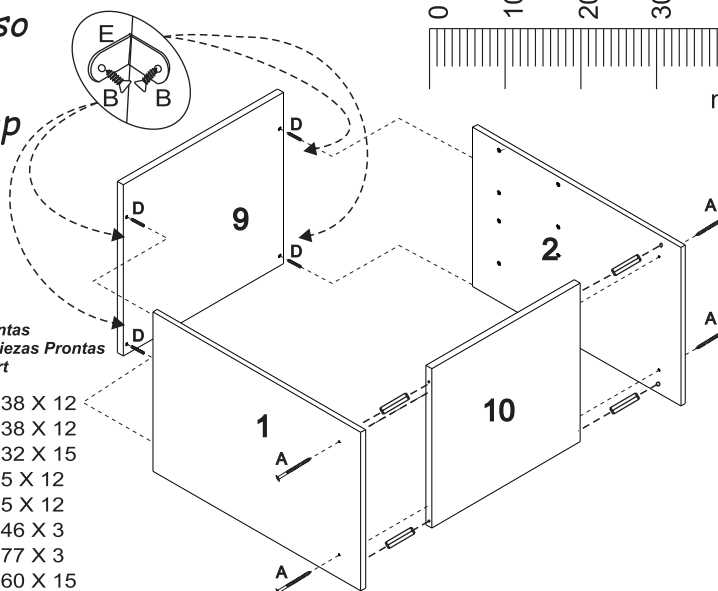
#### BC-0238C

→ 1º Passo  
→ 1 paso  
→ 1st step

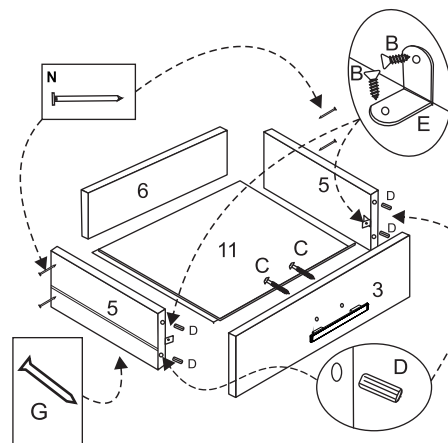


Dimensões Peças Prontas  
Dimensiones de Las Piezas Prontas  
Dimensions Ready Part

POR	ESP	ING	
1 - Lateral Esquerda	1 - Lateral Izquierda	1 - Left side	1 - 540 X 338 X 12
2 - Lateral Direita	2 - Lateral Derecha	2 - Right side	2 - 540 X 338 X 12
3 - Frente Gaveta	3 - Frente del Cajón	3 - Drawer front	3 - 369 X 132 X 15
4 - Lateral Gaveta	4 - Lateral del Cajón	4 - Drawer side	4 - 300 X 95 X 12
5 - Traseiro Gaveta	5 - Traseiro del Cajón	5 - Drawer back	5 - 325 X 65 X 12
6 - Fundo Gaveta	6 - Fundo del Cajón	6 - Drawer bottom	6 - 304 X 346 X 3
7 - Costa	7 - Dorso	7 - Back panel	7 - 518 X 377 X 3
8 - Tampo Superior	8 - Tapa Superior	8 - Upper top	8 - 385 X 360 X 15
9 - Tampo Inferior	9 - Tapa Inferior	9 - Lower top	9 - 357 X 336 X 12



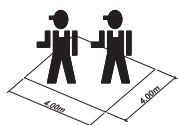
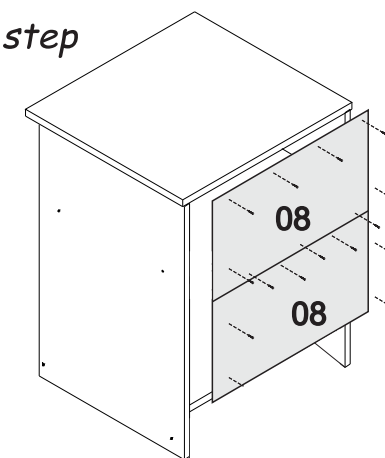
→ 2º Passo  
→ 2 paso  
→ 2nd step



Ferragens / Herraje / Hardware:

0289	A	Parafuso 3,5 x 40 Tornillo Screw		4
0283	B	Parafuso 3,5 x 12 Tornillo Screw		16
0285	C	Parafuso 3,5 x 25 Tornillo Screw		4
330	D	Cavilhas 6 x30 Wood Peg		16
0438	E	Cantoneira metálica		8
0477	F	Cola Pegamento Glue		1
0296	G	Taxa 10 X 7 Clavo Nail		40
0428	H	Puxador 128 mm Tirador Handle		2
0308	I	Sapata U15 mm		4
1364	J	Corrediça Plástica Rieles Slides		4
0744	N	Taxa 13 X 15 Clavo Nail		8

→ 3º Passo  
→ 3 paso  
→ 3rd step



FERRAMENTAS NECESSÁRIAS  
HERRAMIENTAS NECESARIAS  
TOOLS NECESSARY

