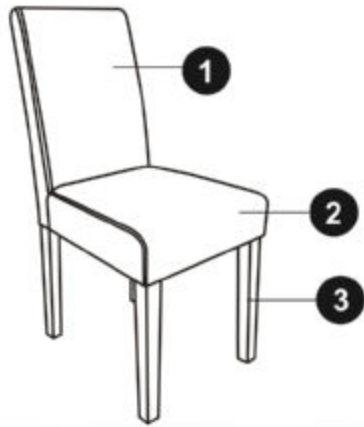
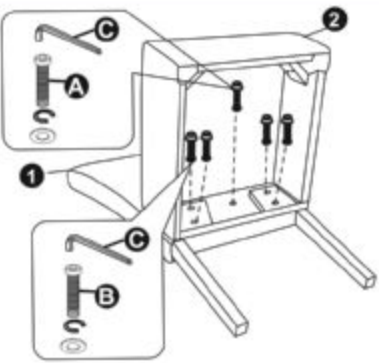
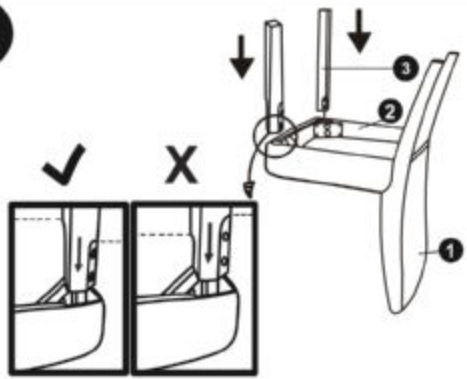
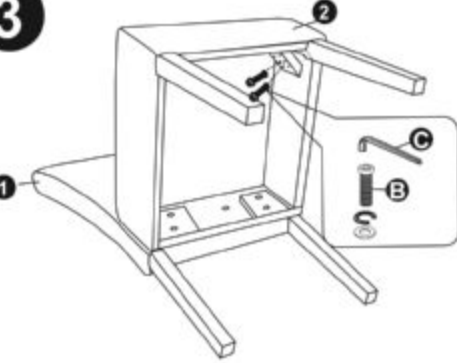

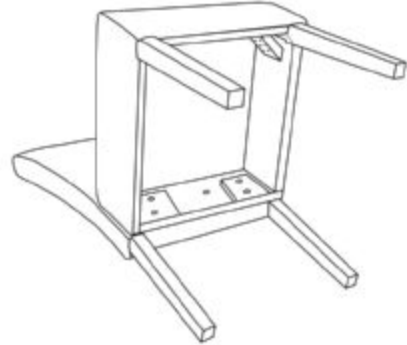
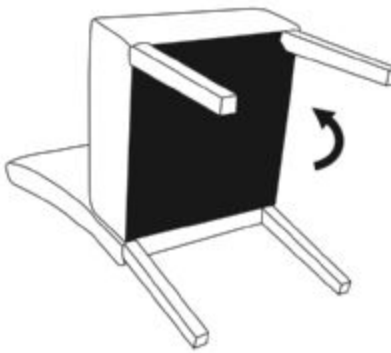





INSTRUCCIONES DE ARMADO

	<p>1</p>  <p>Mete el tornillo en el agujero y aprieta el tornillo, pero no demasiado, 90% está bien.</p>	<p>2</p>  <p>" Importante: por favor, asegúrese de que el perno esté hacia el exterior, como se muestra en el gráfico."</p>	<p>3</p>  <p>Mete el tornillo en el agujero y aprieta el tornillo, pero no demasiado, 90% está bien.</p>
<p>4</p>  <p>Luego ajuste el equilibrio de la silla.</p>	<p>5</p>  <p>Aprieta todos los tornillos al 100%.</p>	<p>6</p>  <p>Pon la parte negra en el asiento.</p>	<p>7</p> 

LISTA DE HERRAMIENTAS	Código	Parte	Cantidad
	1	Espaldar	1
	2	Asiento	1
	3	Pata frontal	2

LISTA DE HERRAMIENTAS	Código	Parte	Cantidad
	A	M8x60MM 	1
	B	M8x80MM 	8
	C	Llave Allen 	1