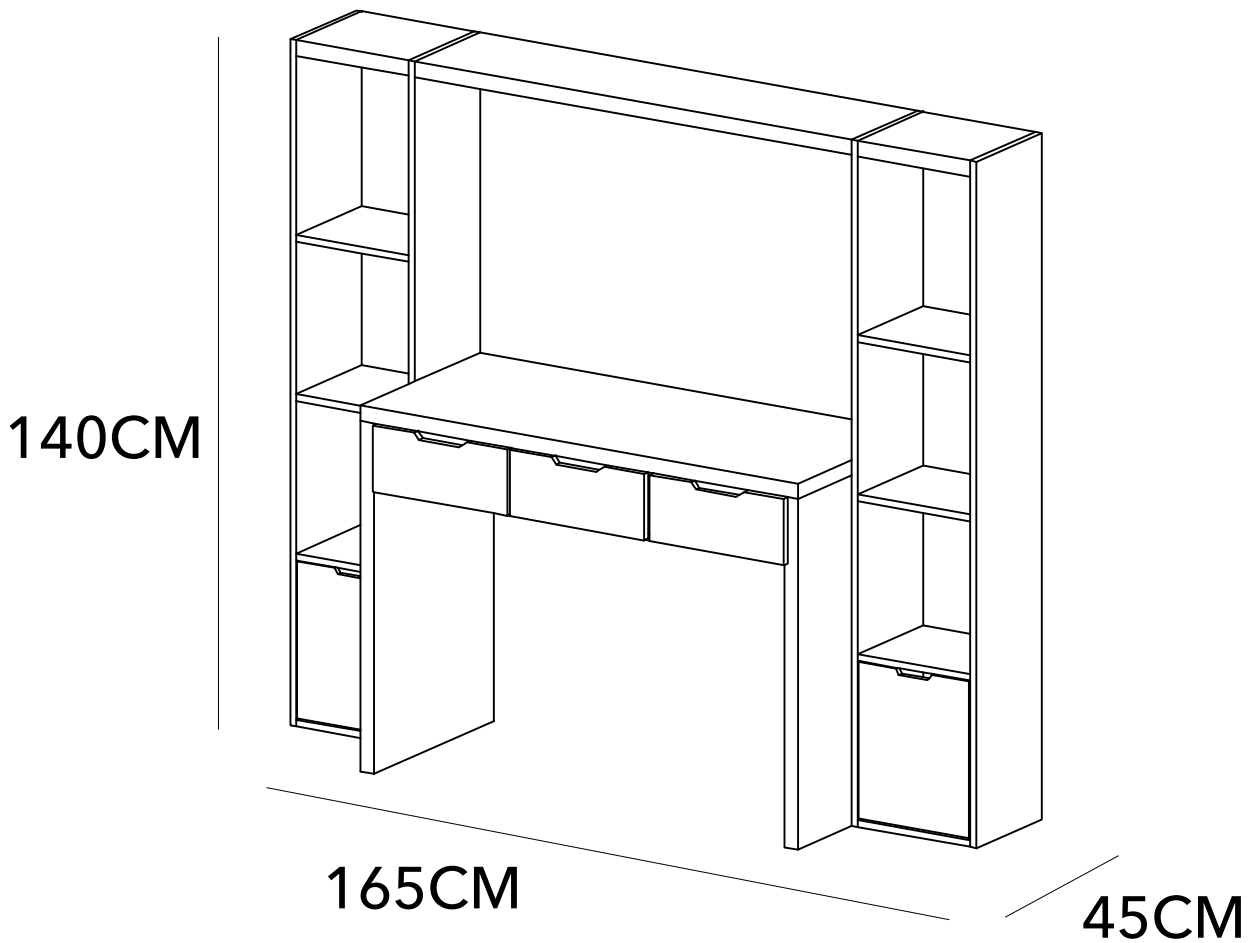
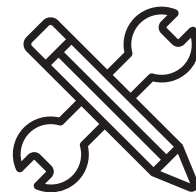




MANUAL DE INSTRUCCIONES

CENTRO DE TRABAJO 165X45X140 REINE
MODELO: MB2702OI20-5





ADVERTENCIA

Siga las instrucciones que se detallan en el manual, si presenta alguna diferencia en el contenido de sus piezas pongase en contacto con la tienda donde fue adquirido.

RECOMENDACIONES

- Estudie atentamente las instrucciones antes del montaje.
- Ordene las piezas que componen el mueble.
- Agrupe y ordene la quincallería.
- Prepare una zona despejada para el montaje.
- Monte las piezas sin forzar los ensambles, una vez armada toda la estructura, reaprete de forma definitiva.
- Volver a apretar los tornillos después de un tiempo de uso.
- Conserve estas instrucciones de montaje.



Herramientas requeridas
(no incluidas)

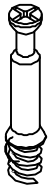


2 persona para
el armado



Producto contenido
en 2 cajas

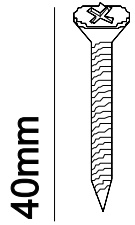
QUINCALLERÍA



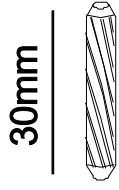
Ax20



Bx20



Cx32



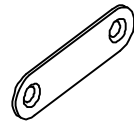
Dx30



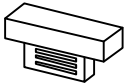
Ex30



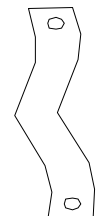
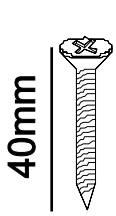
Fx4



Gx2



Hx2



Ix2



Jx4

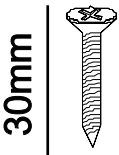
Kx4



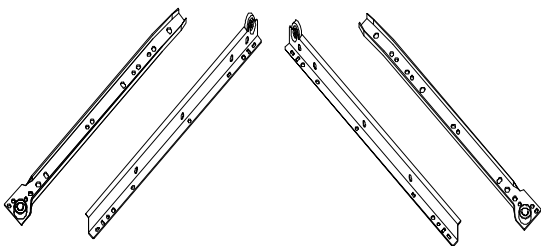
Lx48



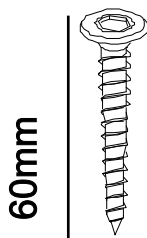
Mx42



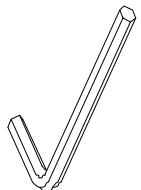
Nx20



Ox3sets

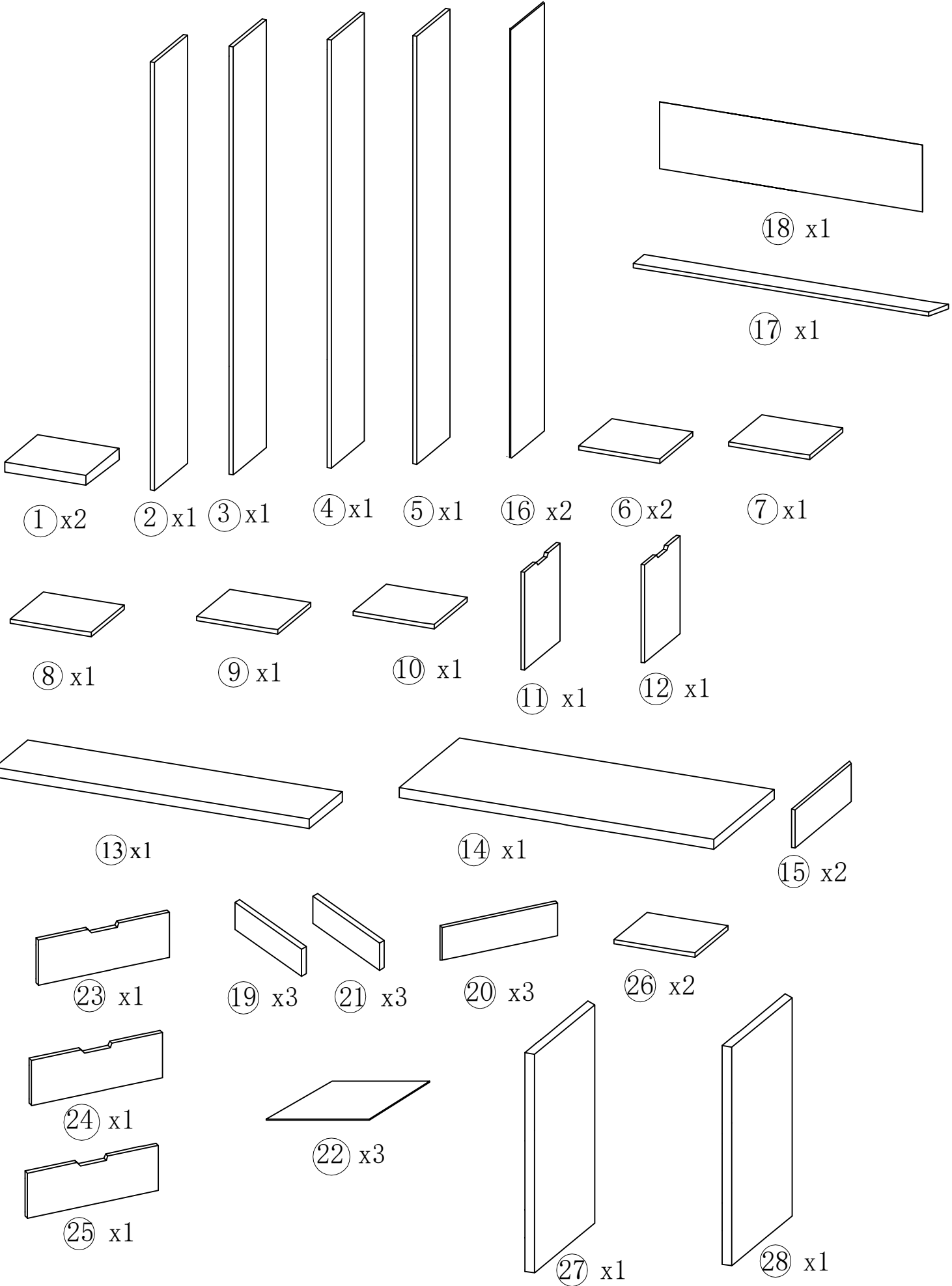


Px6

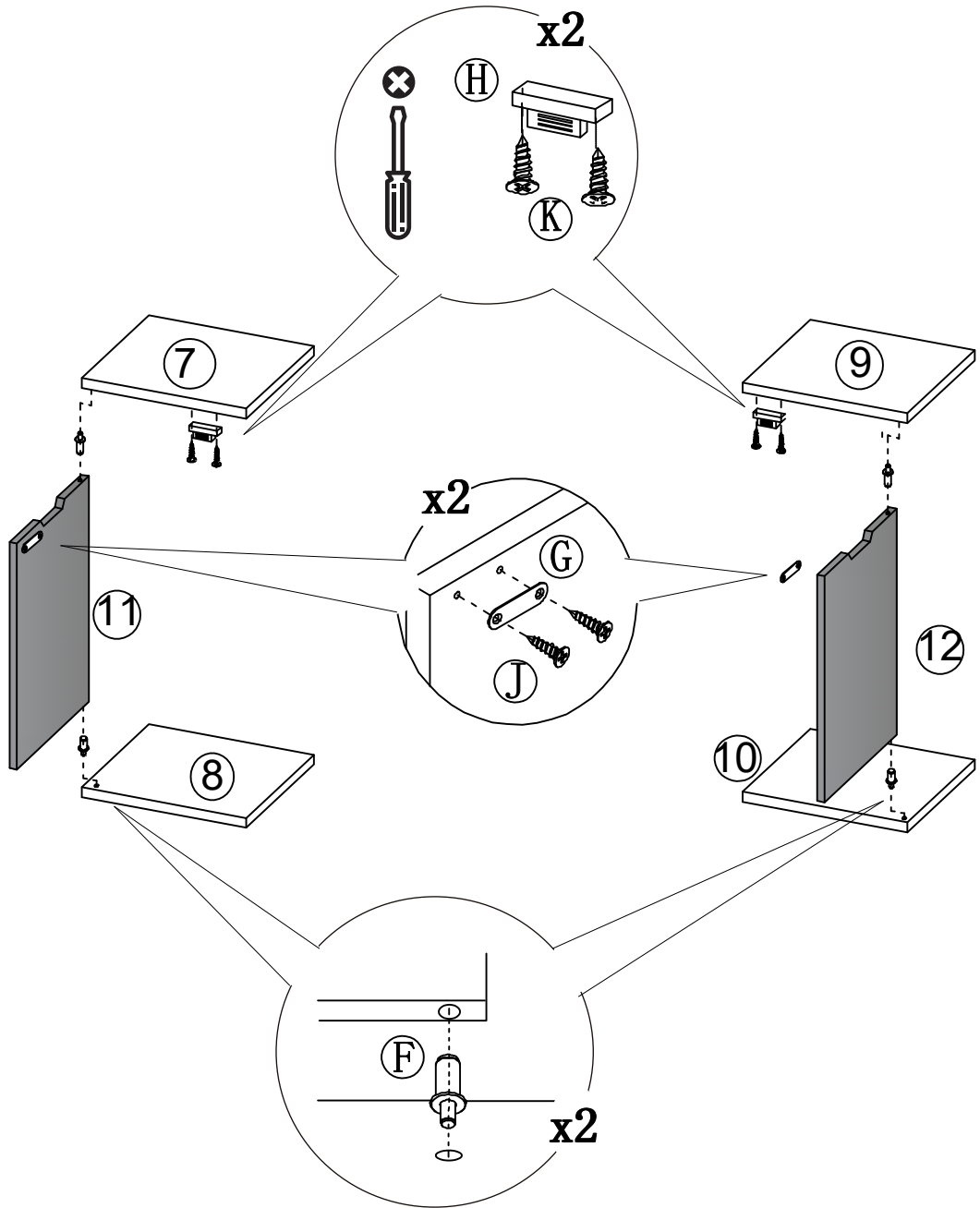


Qx1

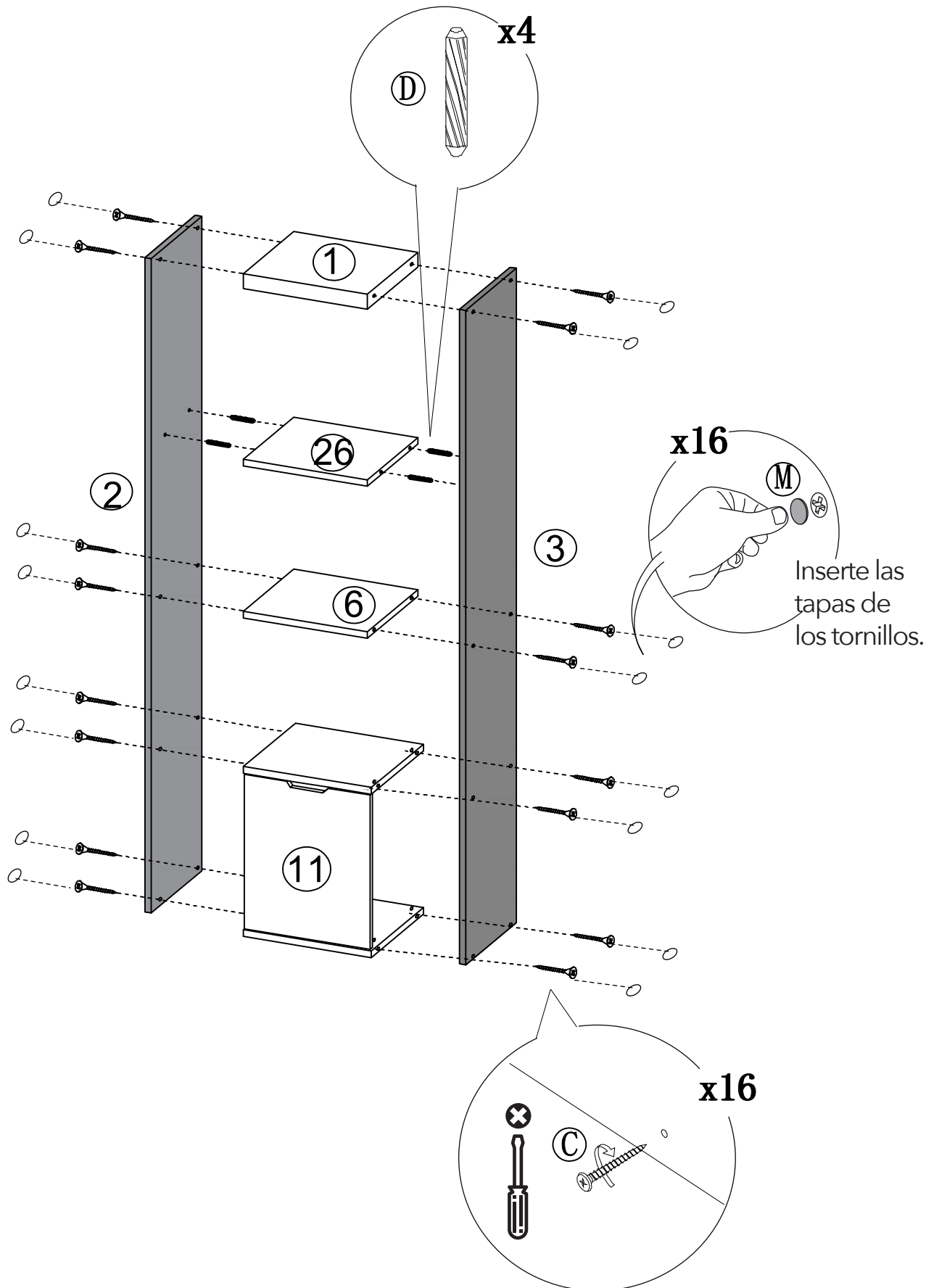
PIEZAS



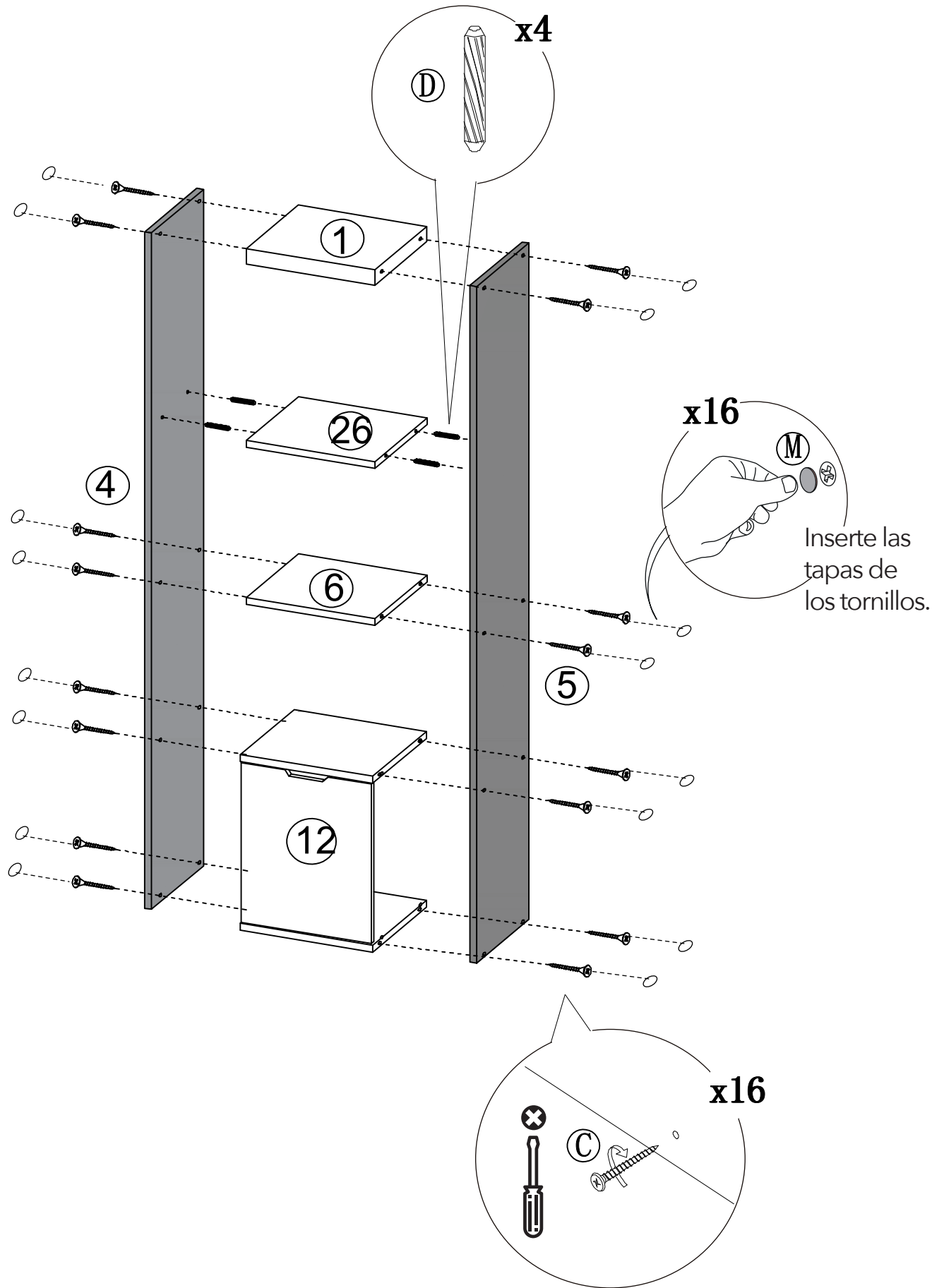
PASO 1



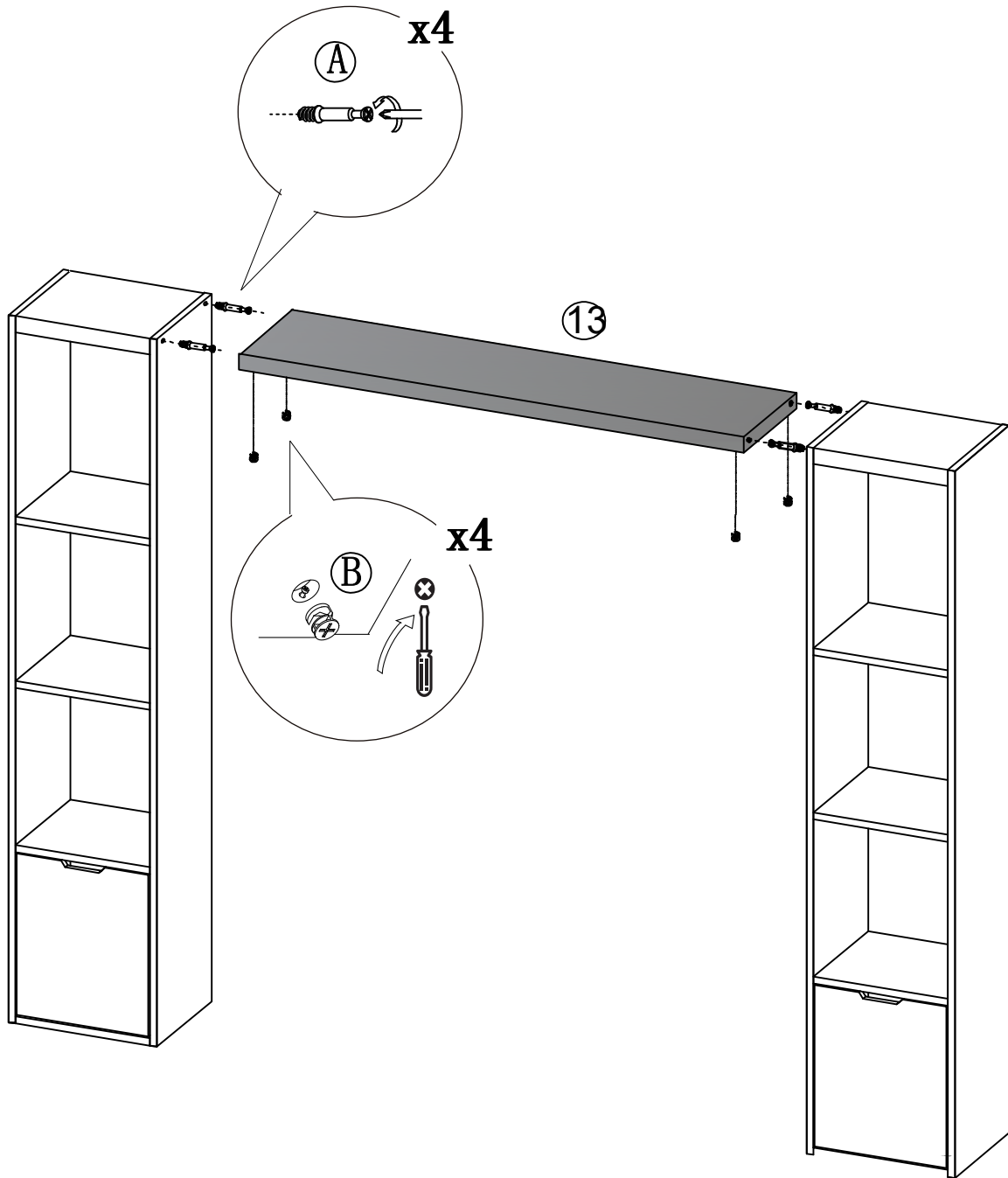
PASO 2



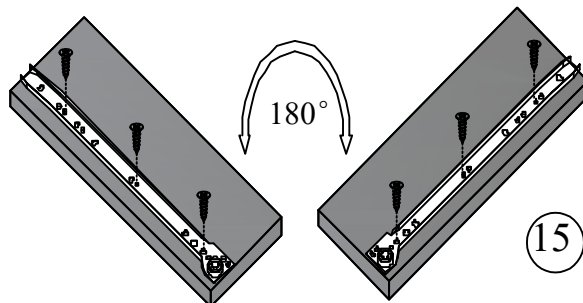
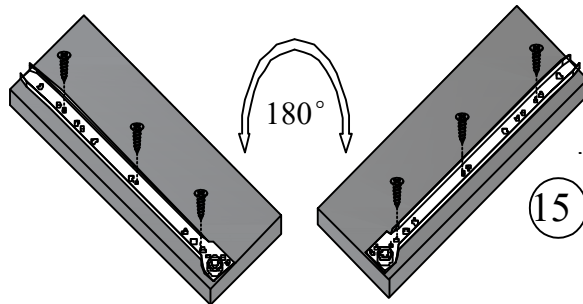
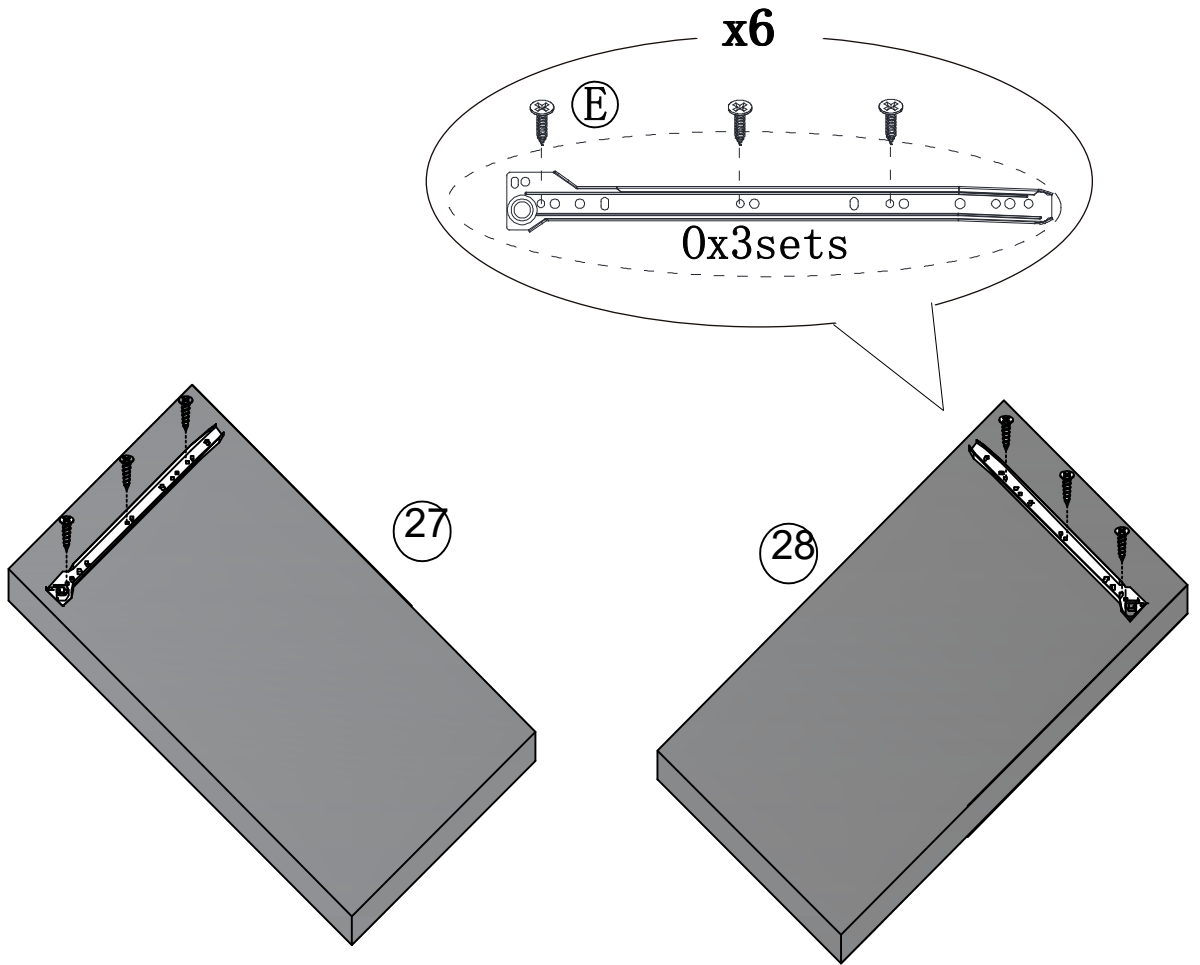
PASO 3



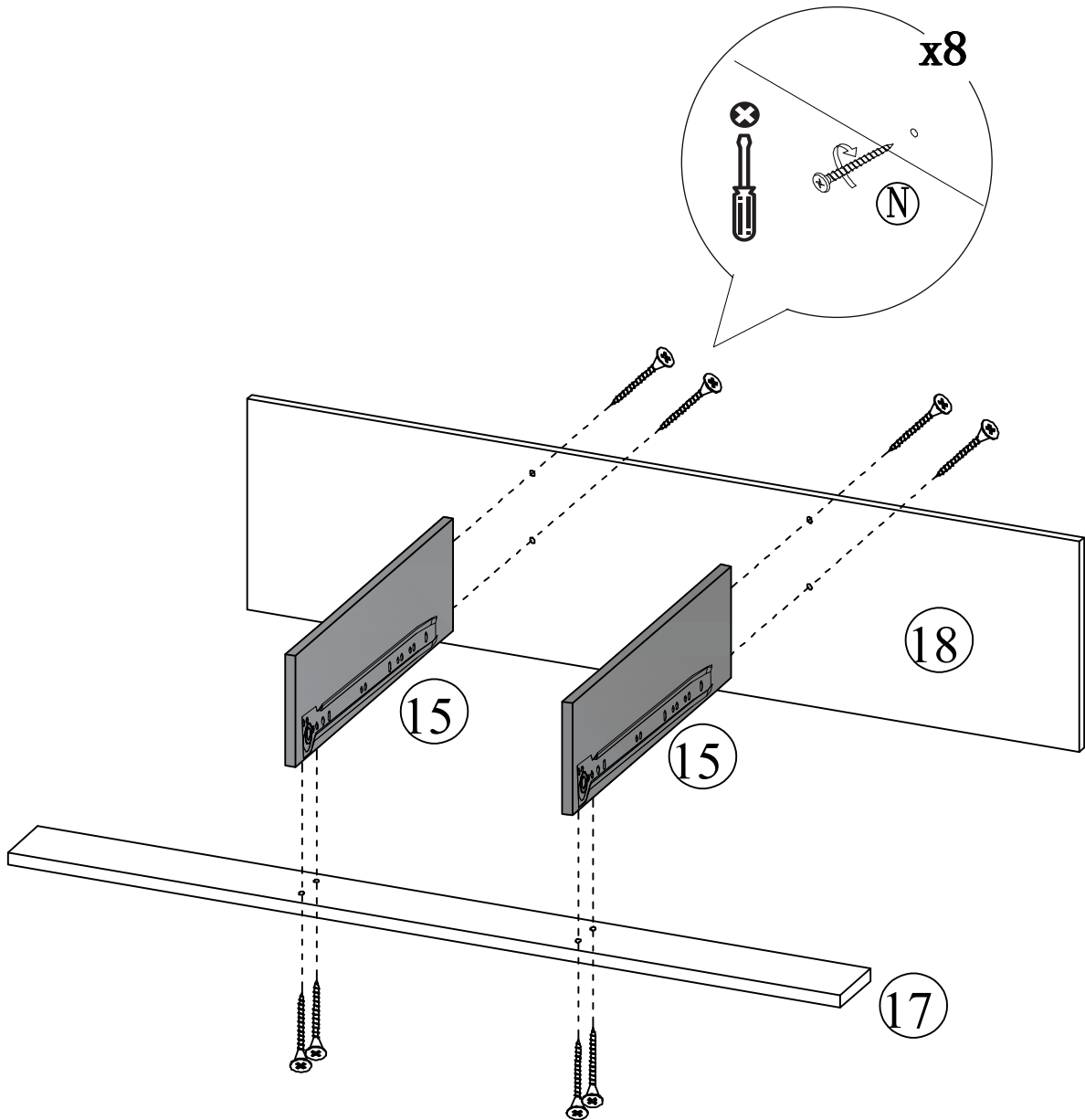
PASO 4



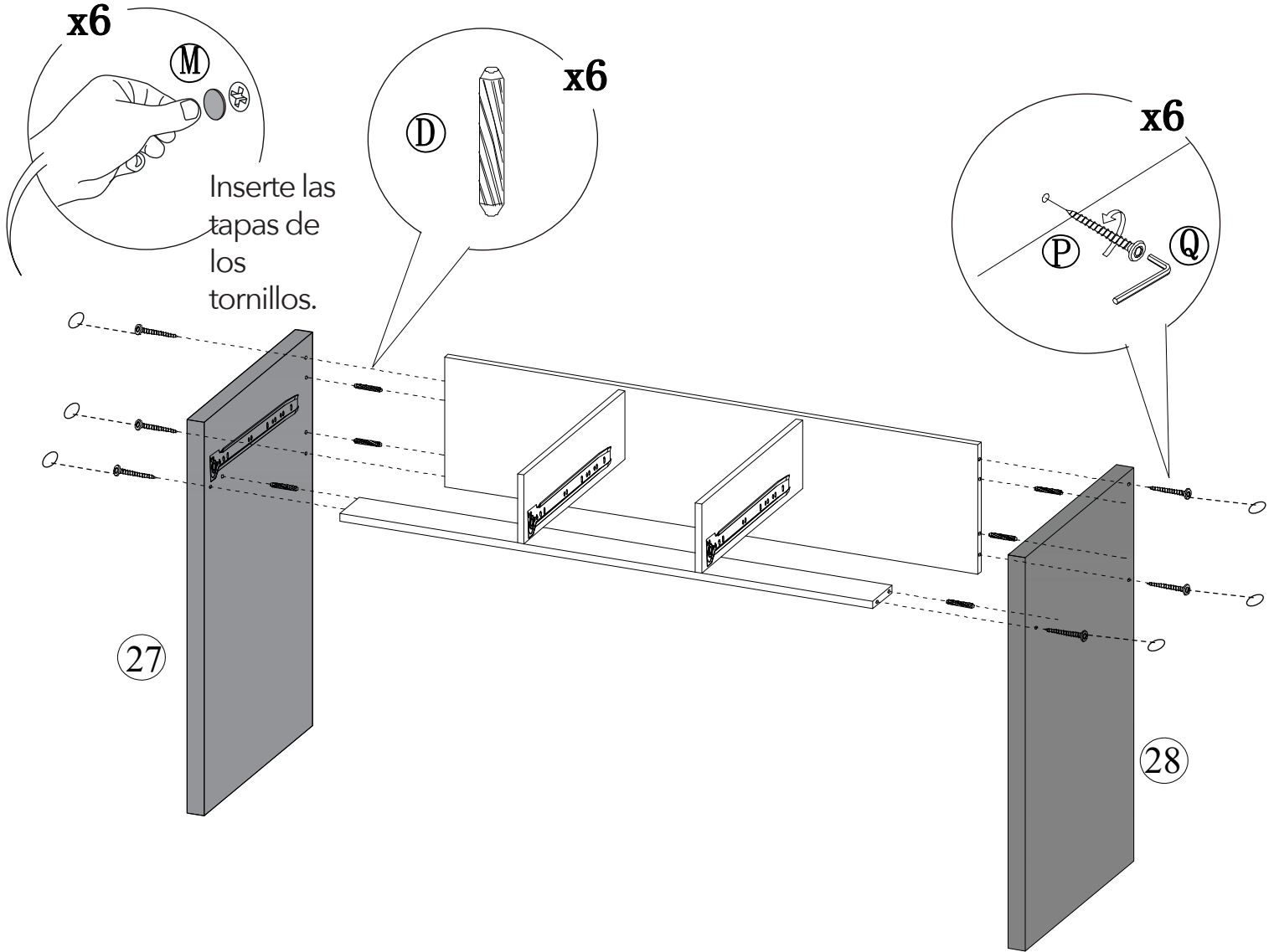
PASO 5



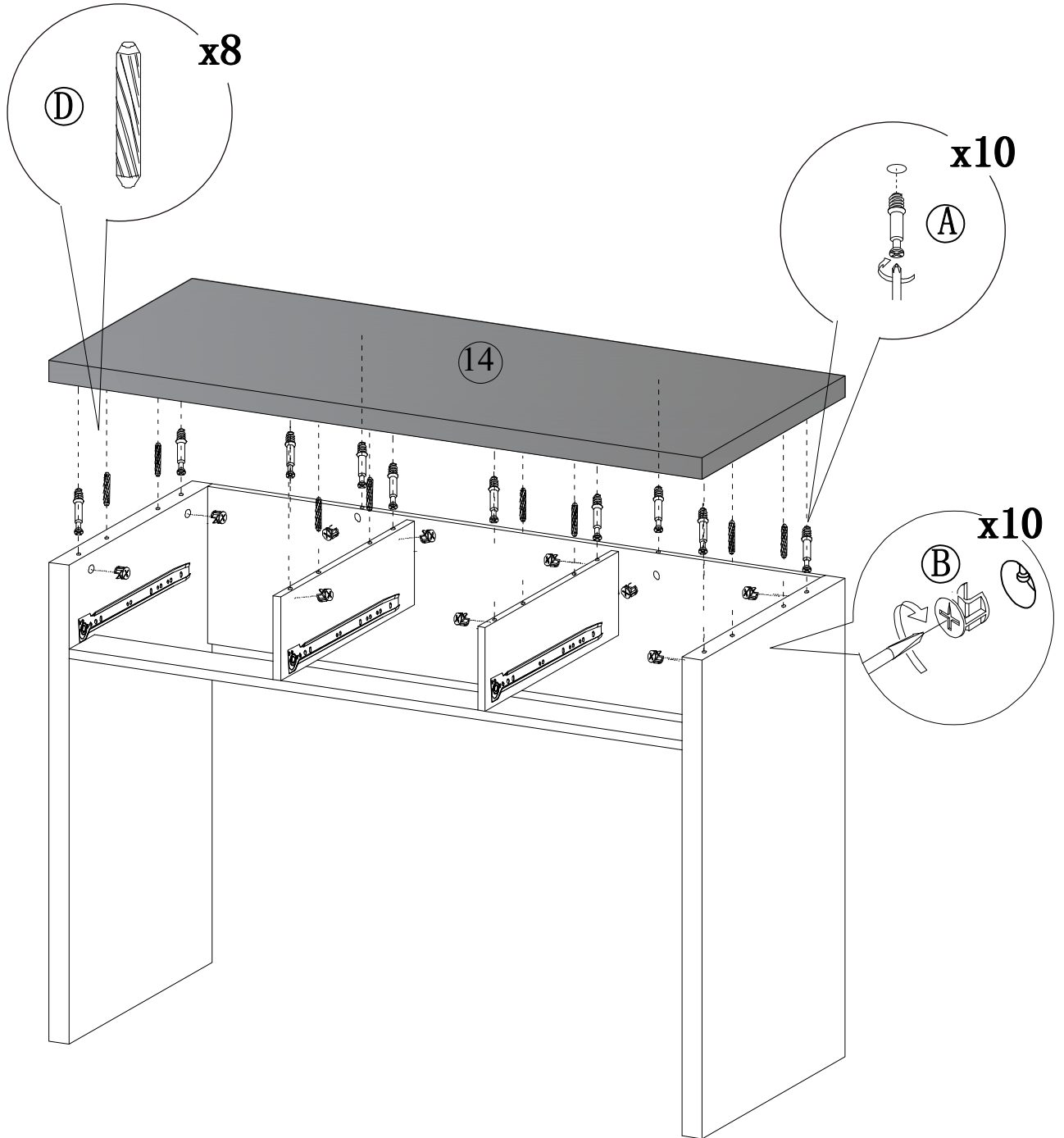
PASO 6



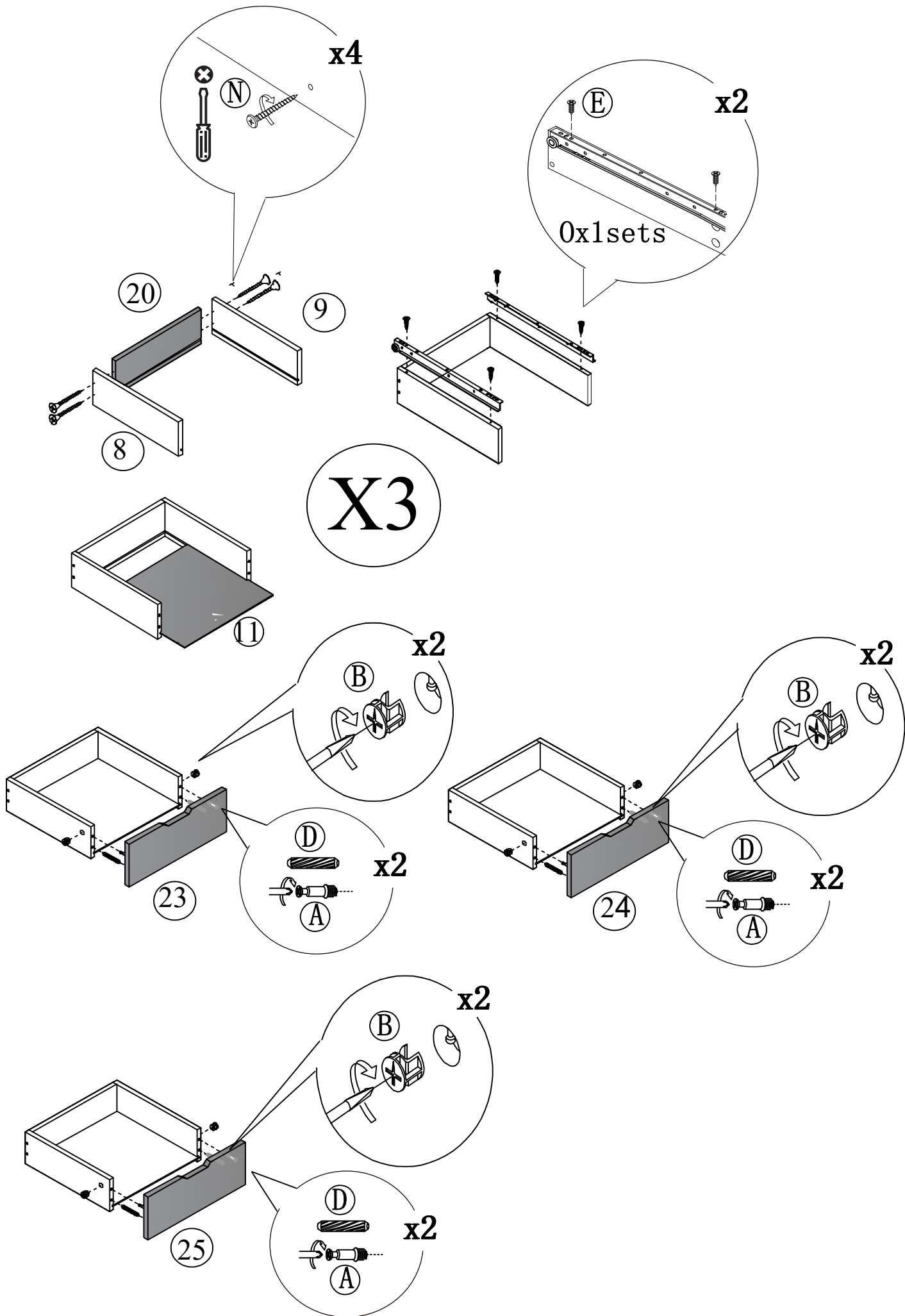
PASO 7



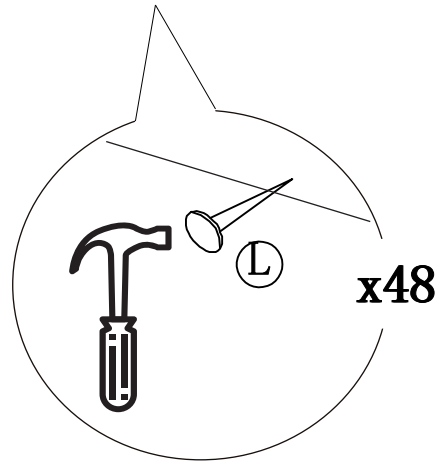
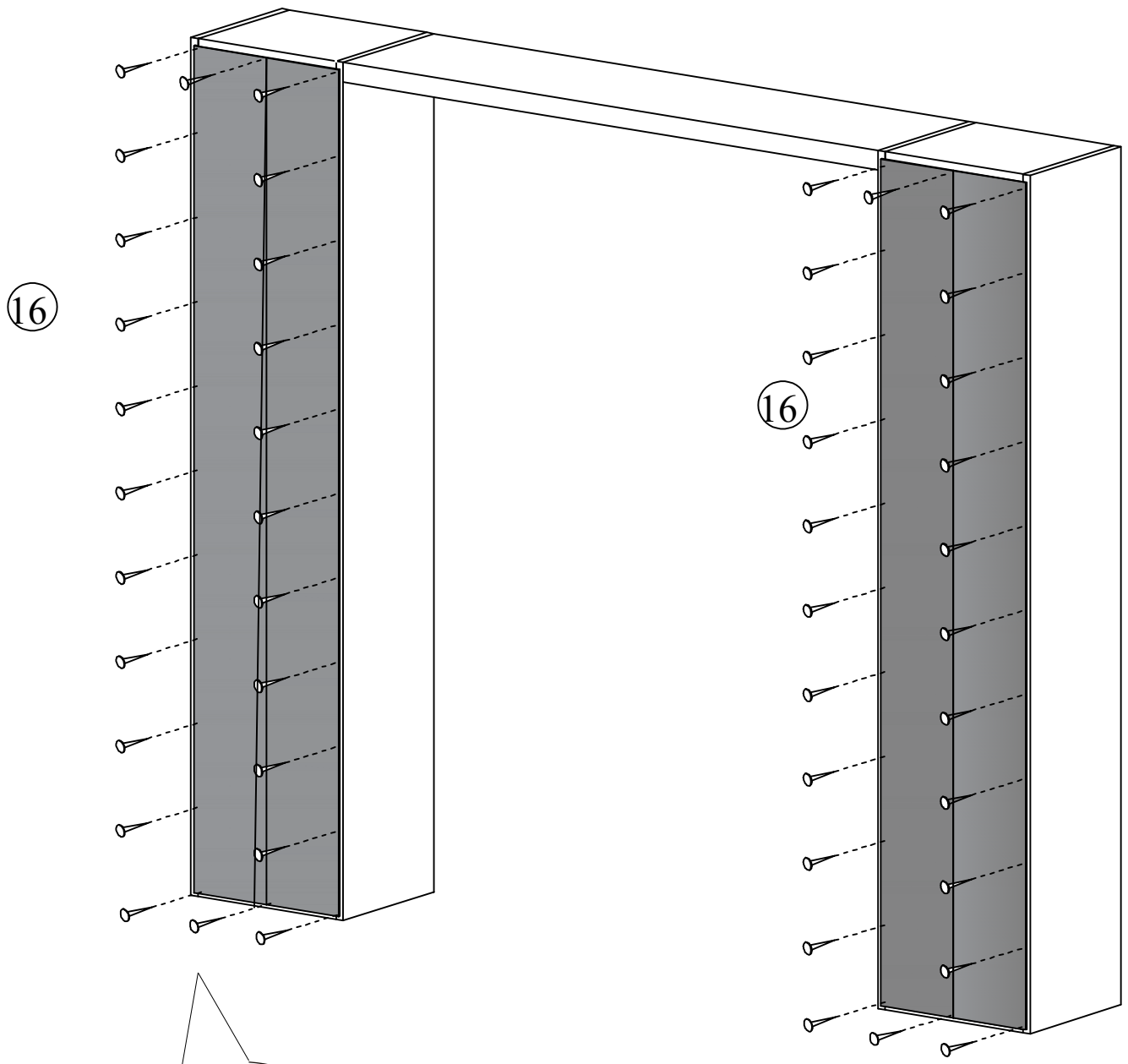
PASO 8



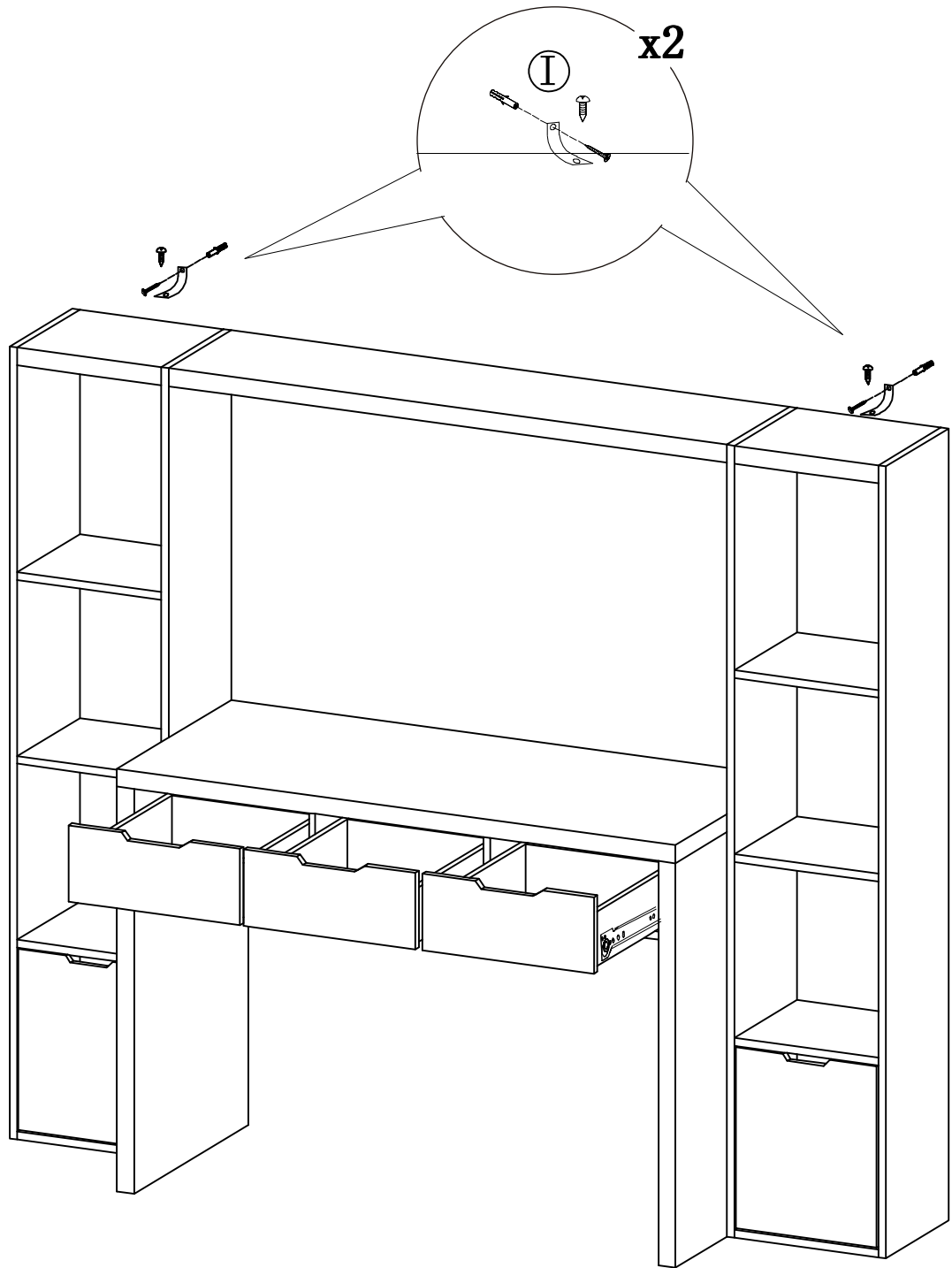
PASO 9



PASO 10



PASO 11





TODOS JUNTOS

Entre todos sí es posible
lograr un impacto real
ahorrando papel.

