

Deslice los cajones dentro del mueble.
Slide the drawers inside the cabinet.

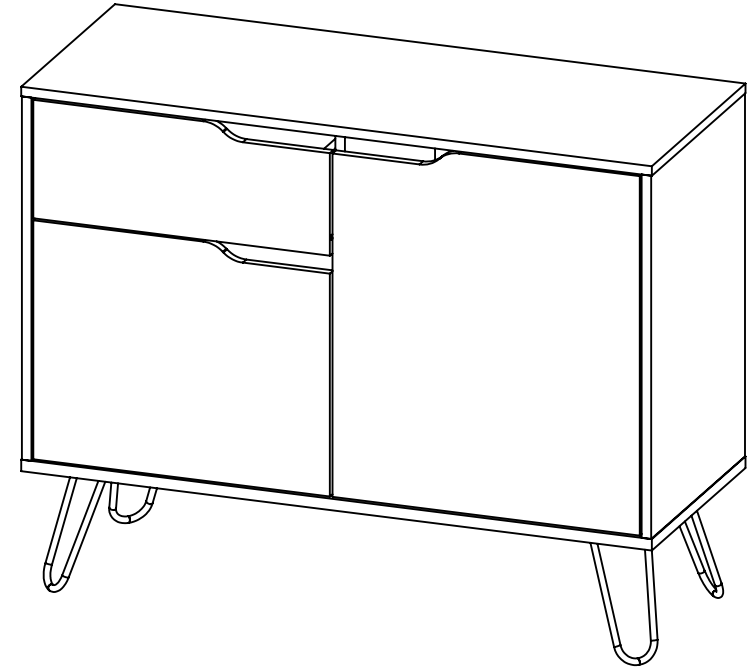
Después de ajustar todas las cajas minifix, cúbralas con las tapas adhesivas.
After you finish the adjustment of the cams, cover them with the cover caps.

A

Al terminar de armar, desprenda las letras adhesivas.
After you finish assembling the cabinet, take off the adhesive letters.

RTA[®]
m u e b l e s

INSTRUCCIONES DE ENSAMBLE
ASSEMBLY INSTRUCTIONS



Alto: 80 cm Height: 31,5 in
Ancho: 99,2 cm Width: 39,06 in
Fondo: 39,6 cm Depth: 15,59 in

LOT N° REF./SKU. BMB4648 - BDP4707 - BDW4331

Tel - (572) 691 17 00
PBX - (572) 695 91 81
Yumbo - Valle del Cauca - Colombia
www.rta.com.co

BUFFET AUDRA
Audra Buffet

RECOMENDACIONES IMPORTANTES

No pintar el mueble.

El mueble debe ser usado únicamente en interiores, no exponer al sol directo.

Limpiar los herrajes metálicos con un paño seco.

NO sobrecargar el mueble (ver las cargas sugeridas).

No golpear ni martillar el mueble (solo cuando se indique).

Limpiar con un paño ligeramente húmedo, usar jabones suaves.

No arrastre el mueble, levántelo entre dos personas.

Evite el contacto directo con el agua, el fuego o la exposición a fuentes de calor.



ADVERTENCIA

Nunca permita que los niños escalen o manipulen el mueble, la caída de este puede provocar lesiones graves o la muerte.

IMPORTANT RECOMMENDATIONS

Do not paint the cabinet.

The cabinet **MUST** be used exclusively indoors, do not expose to direct sun.

Clean metallic hardware with a dry cloth.

Do **NOT** overload the cabinet (see suggested loads).

Do not hit or hammer the cabinet (just when indicated).

Clean with a slightly damp cloth, use gentle soaps.

Do not drag, lift and move between two people.

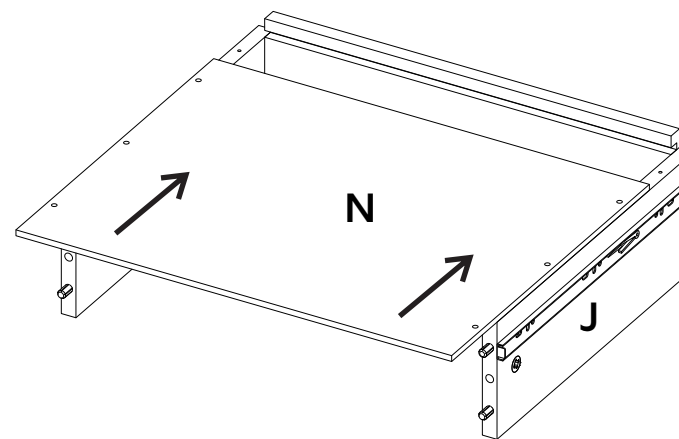
Avoid direct contact with water, fire or exposure to heat sources.



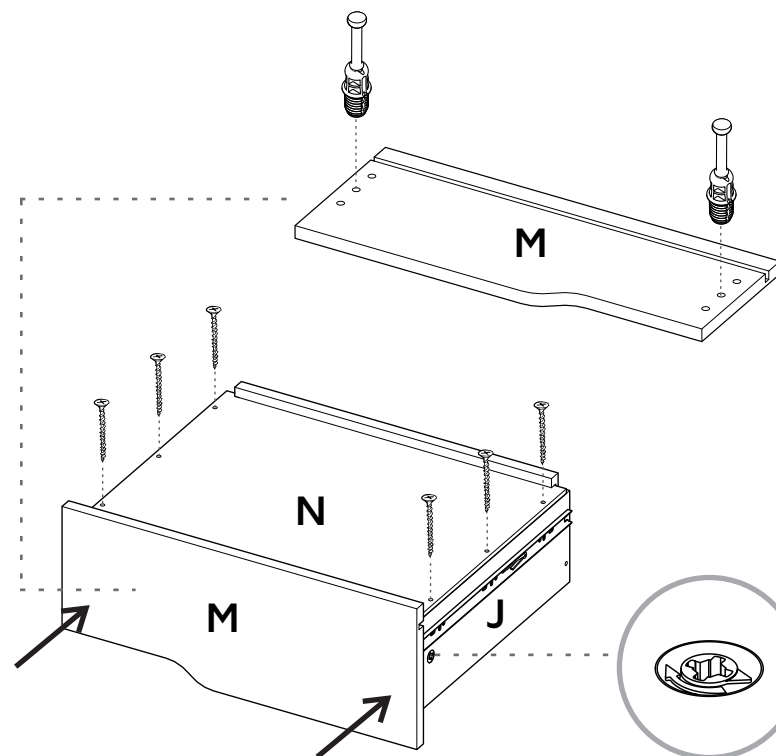
WARNING

Never allow children to climb or manipulate the cabinet, furniture tip over can cause serious injuries or death.

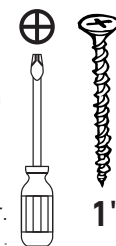
22



23



Gire para apretar.
Rotate to tighten.



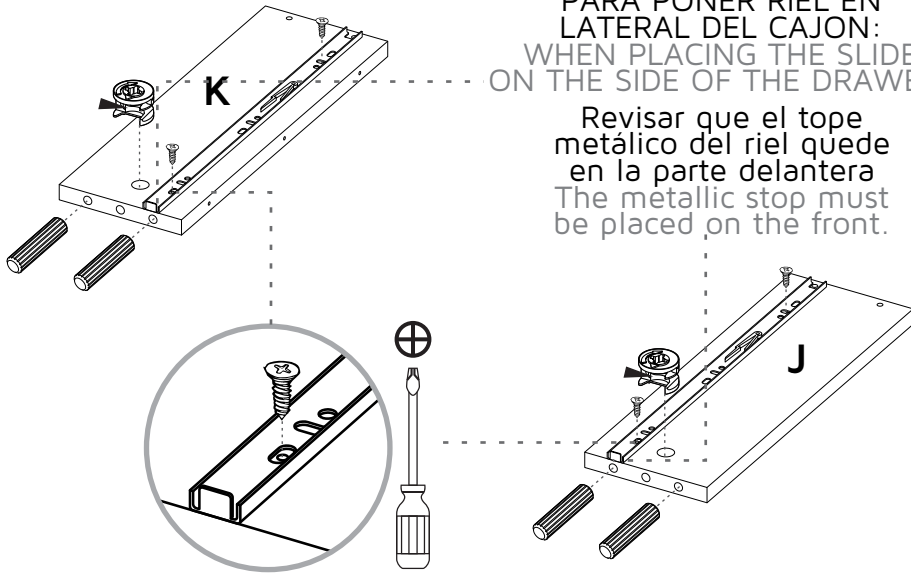
1"

20

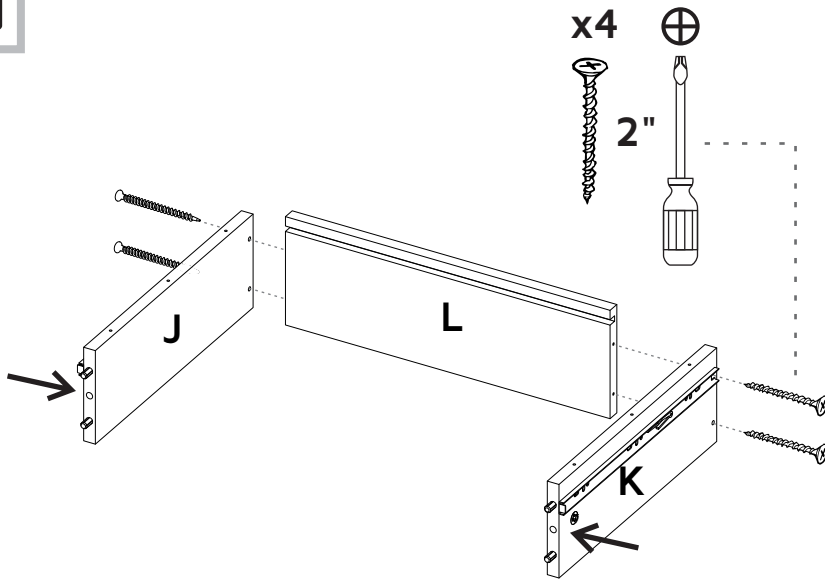


PARA PONER RIEL EN LATERAL DEL CAJON:
WHEN PLACING THE SLIDE ON THE SIDE OF THE DRAWER:

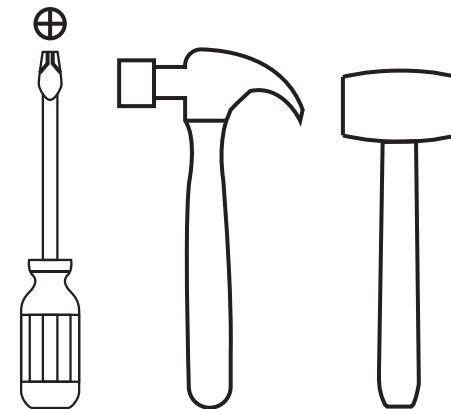
Revisar que el tope metálico del riel quede en la parte delantera
The metallic stop must be placed on the front.



21



HERRAMIENTAS NECESARIAS* REQUIRED TOOLS*



*No incluidas y no se muestran en tamaño real.
*Not included, and not shown actual size.

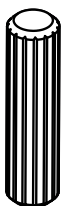
ÍNDICE INDEX

Herrajes para armado Assembly Hardware.....	4
Piezas de armado Assembly Parts.....	5
Cargas sugeridas Suggested loads.....	6
Recomendaciones de ensamble Assembly recommendations.....	6
Pasos de armado Assembly steps.....	7-20

HERRAJES PARA ARMADO ASSEMBLY HARDWARE

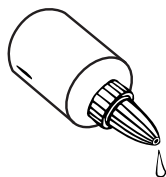
Compruebe que el contenido de los herrajes sea el correcto. En caso de que falte alguna pieza, por favor llame a nuestra línea de atención al cliente.

Please check that the hardware content is correct. If any item is missing, please call to our customer service line.



x40

Tarugo
Wood Dowel



x2

Pegante
Glue



x30

Minifix
Minifix Cams



x30

Perno Minifix
Spreading Bolt



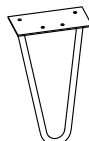
x30

Tapa Adhesiva
Minifix
Cover Caps



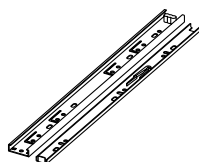
x24

Tornillo Lámina
Flat Head Screw



x4

Pata 20 cm
Leg 7,8 in



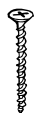
x1

Riel Ext.Total
Full Extension
Drawer Slides



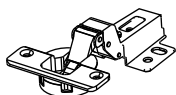
x4

Tornillo de
Ensamble 2"
2" Drywall Screw



x6

Tornillo de
Ensamble 1"
1" Drywall Screw



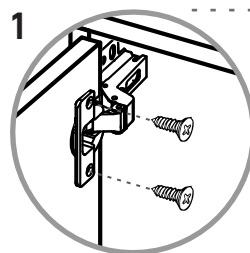
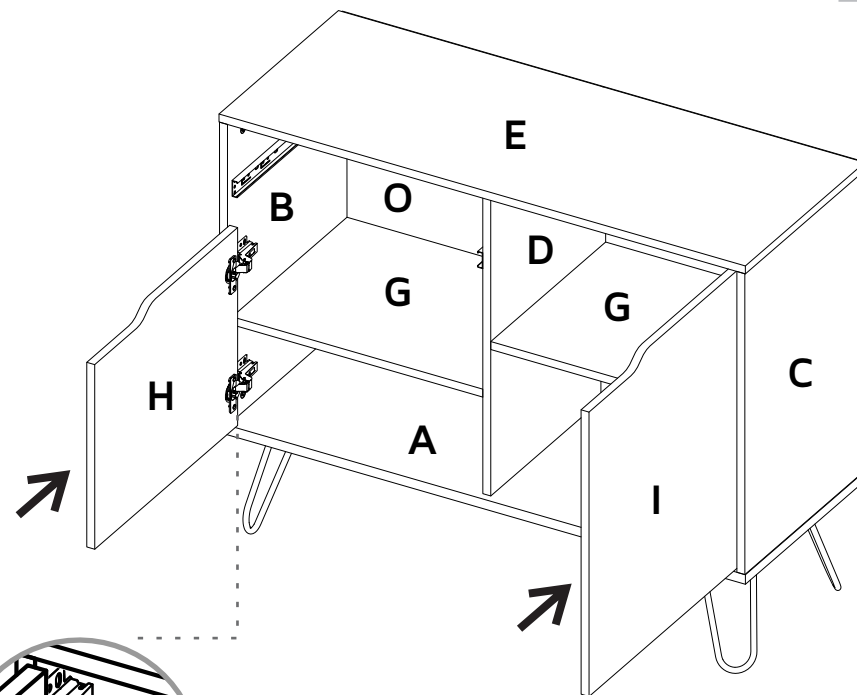
x4

Bisagra Interior
(Tornillos incluidos)
Inset Hinge
(Screws included)

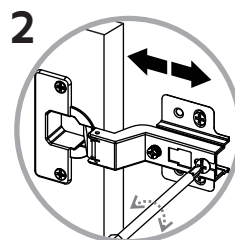


x32

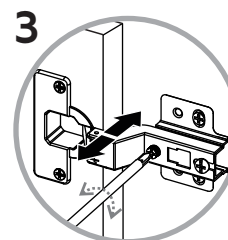
Puntilla
Nail



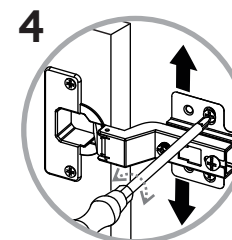
1
Ajuste de las bisagras
Hinge adjustment



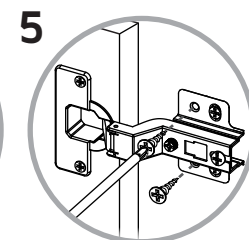
2
Ajuste de profundidad
Depth adjustment



3
Ajuste lateral
Side adjustment

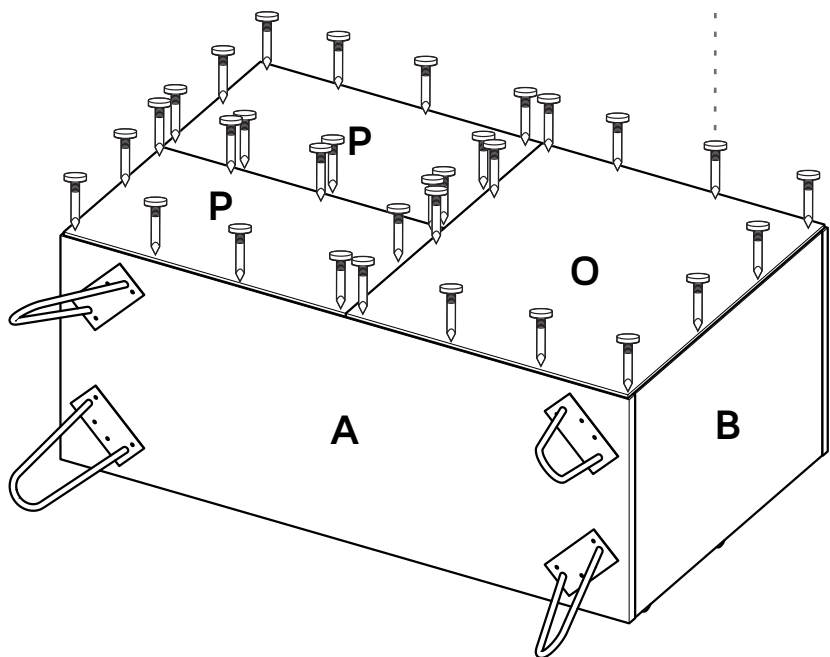
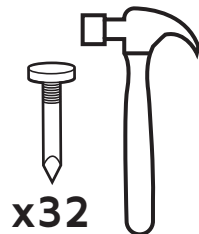


4
Ajuste de altura
Height adjustment

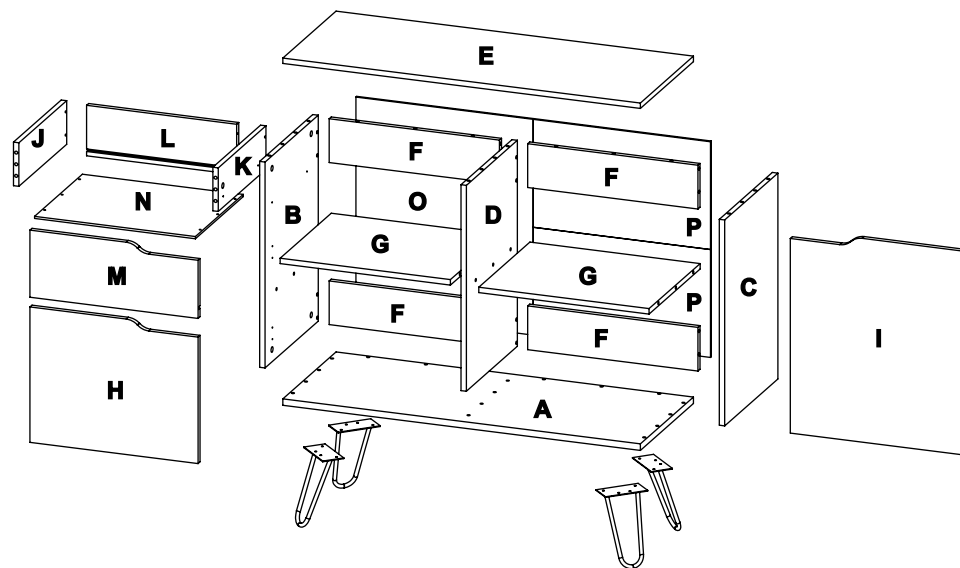




Tenga cuidado al voltear el mueble.
Be careful turning over the cabinet.

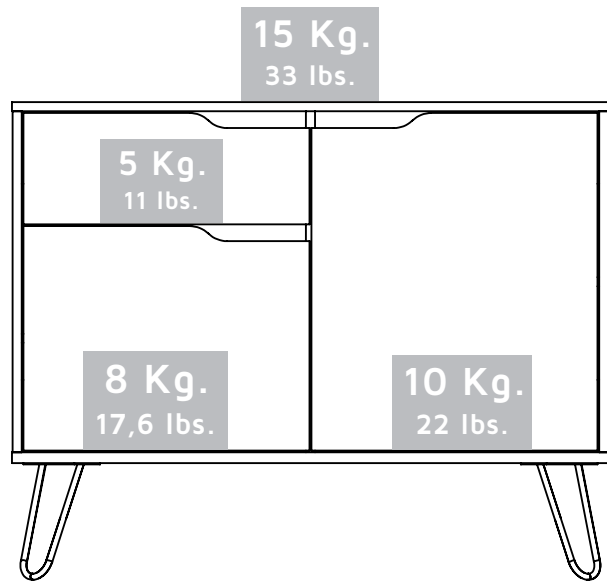


PIEZAS DE ARMADO ASSEMBLY PARTS



A - x1	F - x4	K - x1	P - x2
B - x1	G - x2	L - x1	
C - x1	H - x1	M - x1	
D - x1	I - x1	N - x1	
E - x1	J - x1	O - x1	

CARGAS MÁXIMAS SUGERIDAS MAX SUGGESTED LOADS



RECOMENDACIONES DE ENSAMBLE ASSEMBLY RECOMMENDATIONS

Ensamble el mueble entre dos personas.

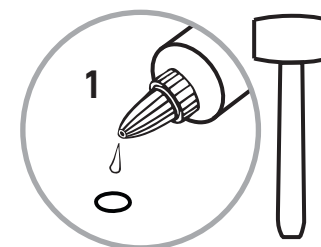
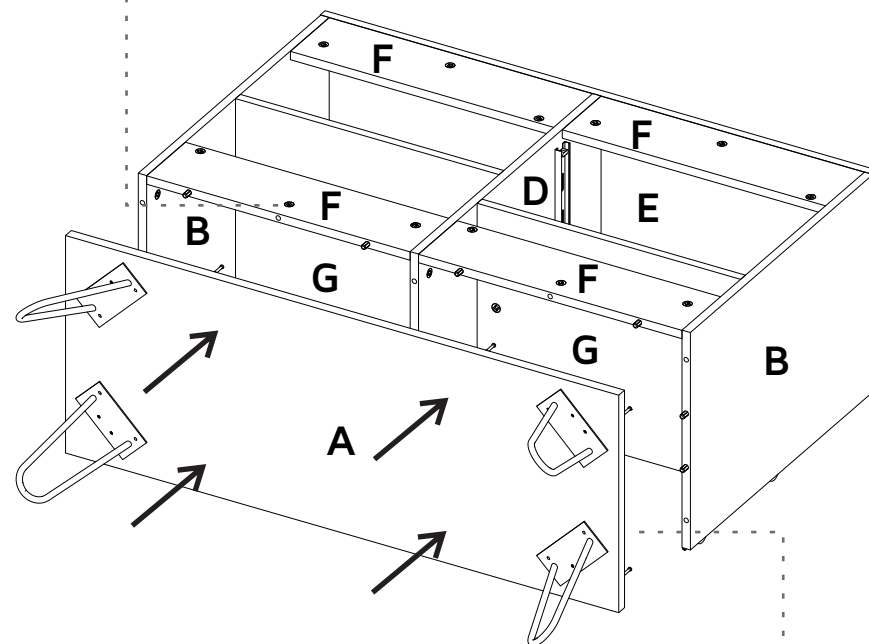
Assemble the cabinet between two people.

Ensamble el mueble sobre una superficie plana y lisa, preferiblemente sobre un tapete o el cartón de la caja

Assemble the cabinet on a flat, smooth surface, preferably on a carpeted floor or the box carton.

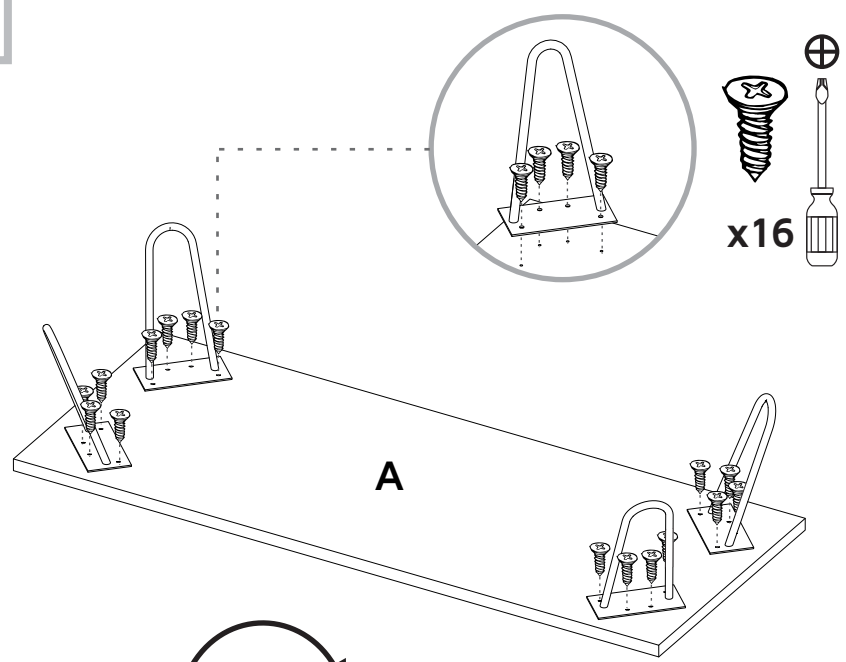
Lea cuidadosamente las instrucciones e identifique todas las piezas y herrajes antes de empezar a armar el mueble.

Carefully read all the steps and identify all the wood parts and hardware before assembling the cabinet.



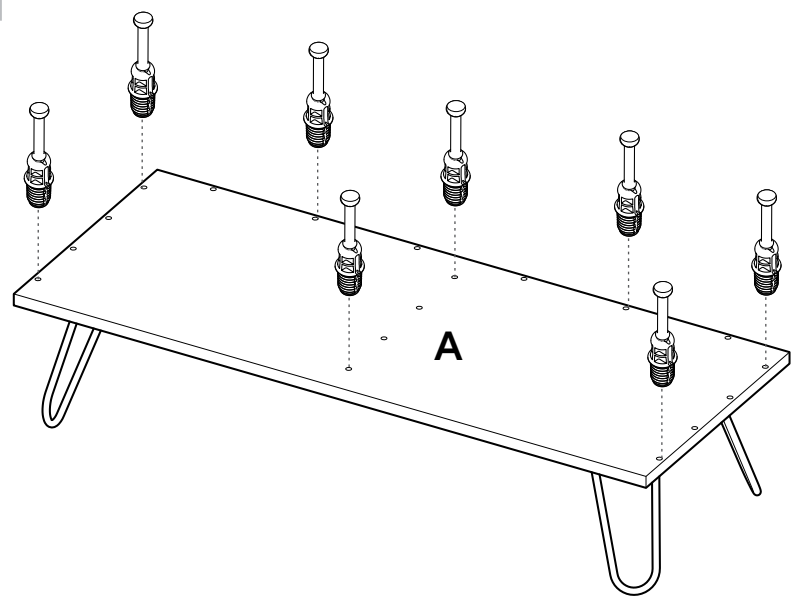
Golpee suavemente para ajustar.
Gently hit to adjust.

15

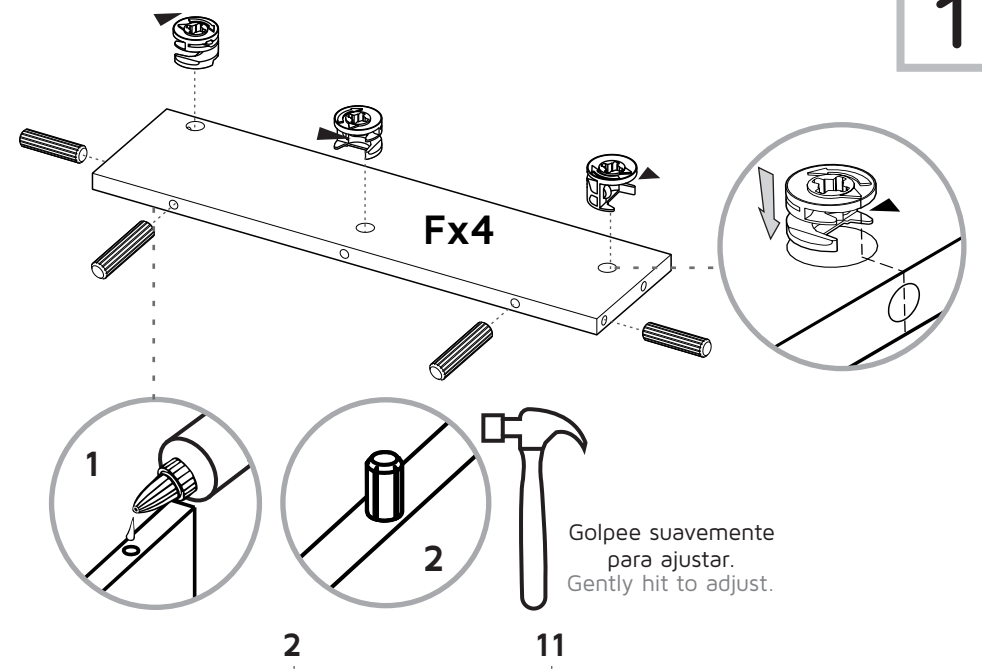


Voltear
Rotate

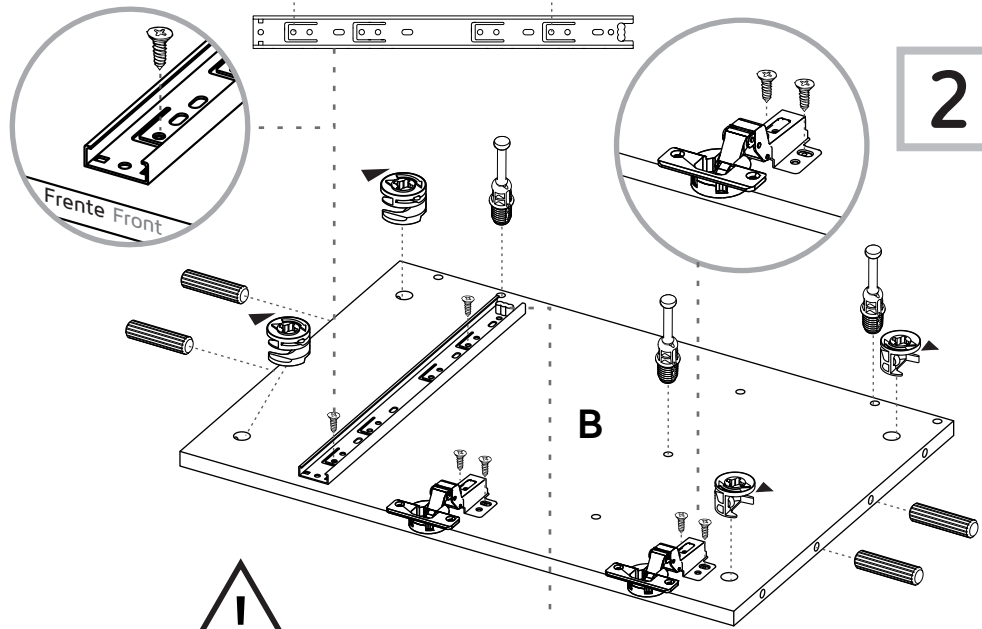
16



1

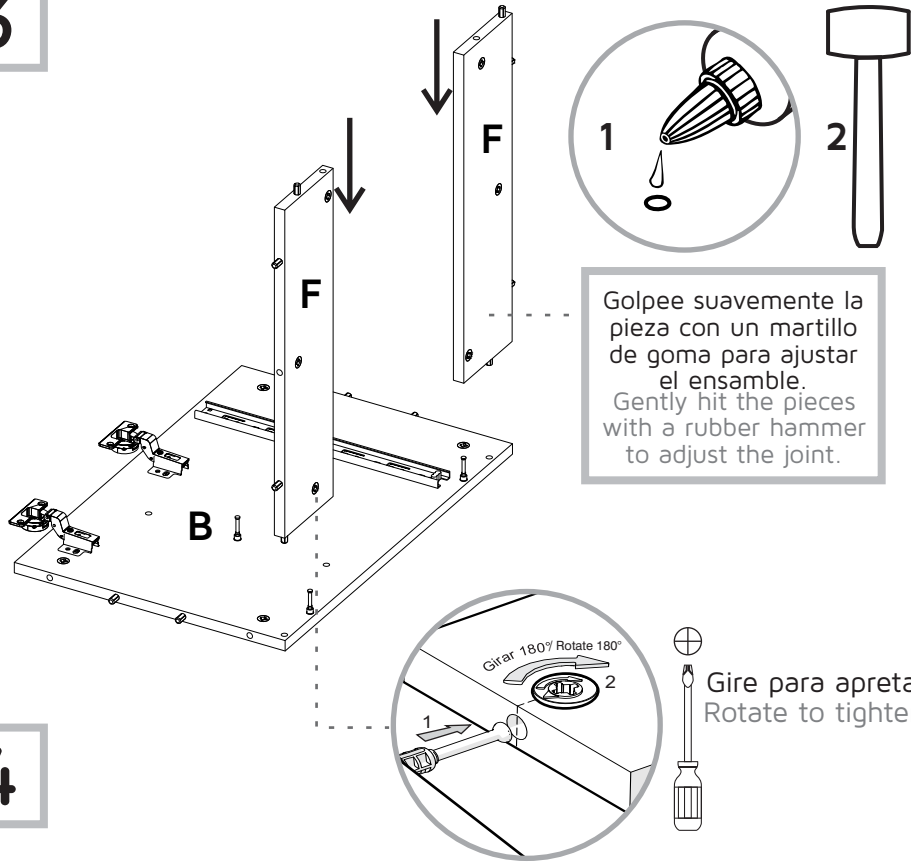
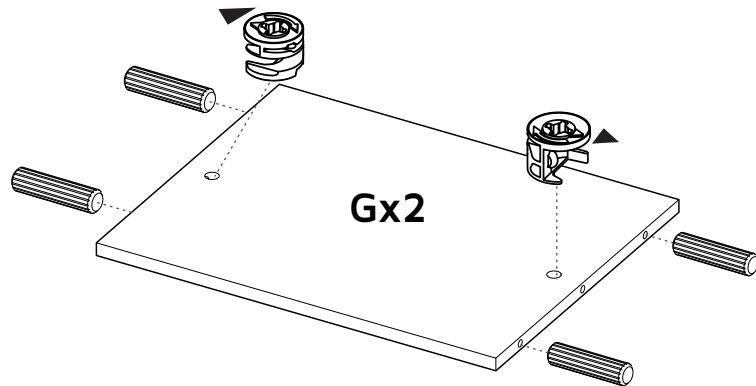
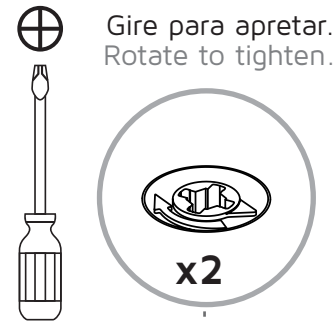
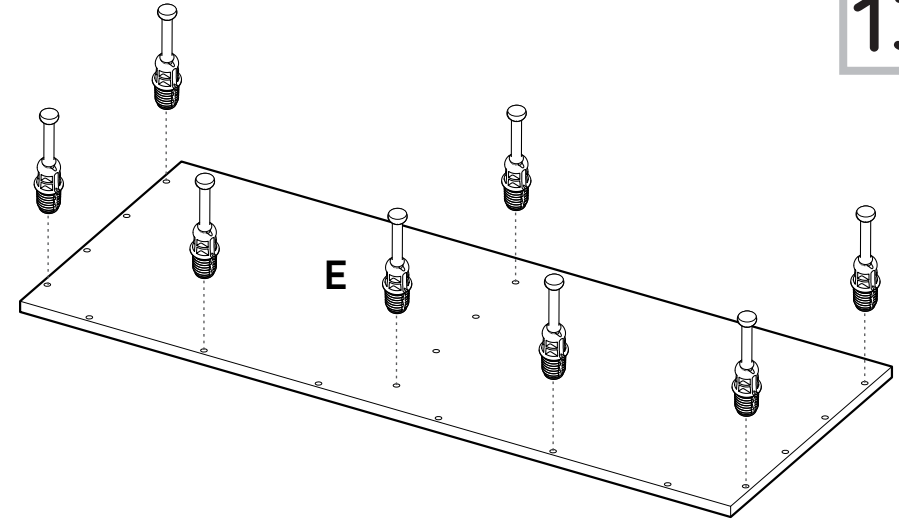
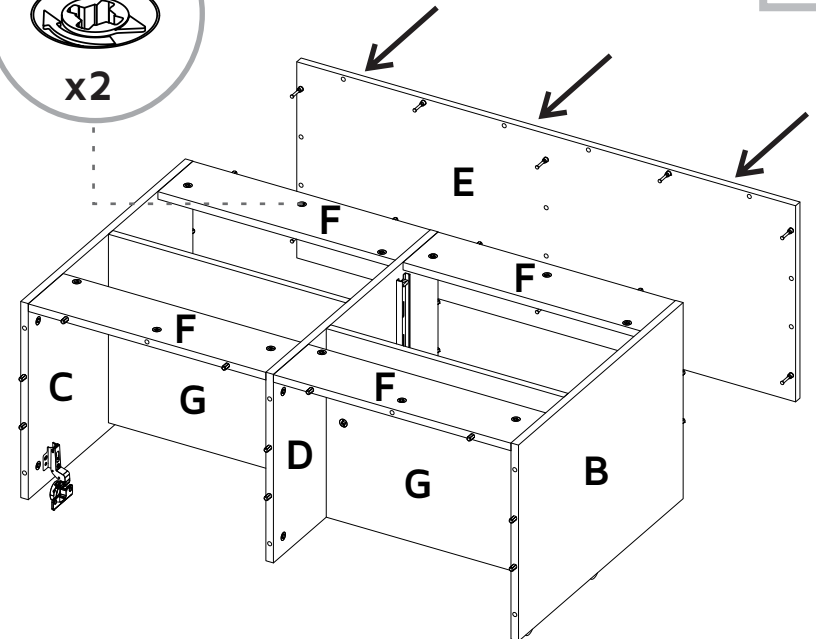


2

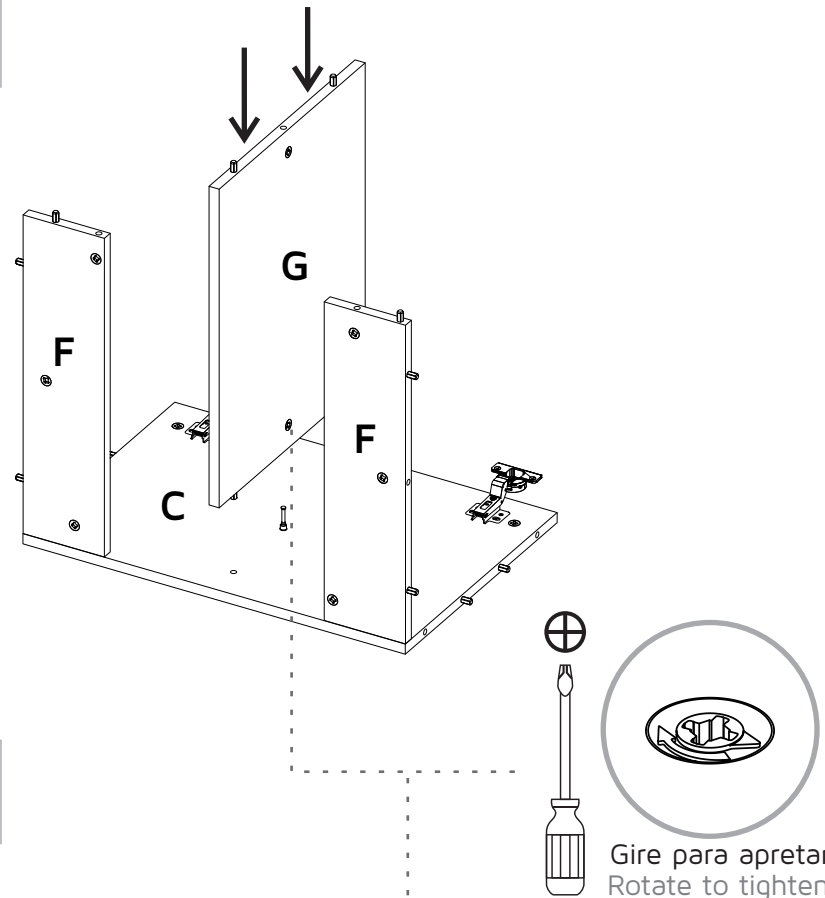


PARA PONER RIEL EN LATERAL DEL MUEBLE:
WHEN PLACING THE SLIDE ON THE SIDE OF THE CABINET:

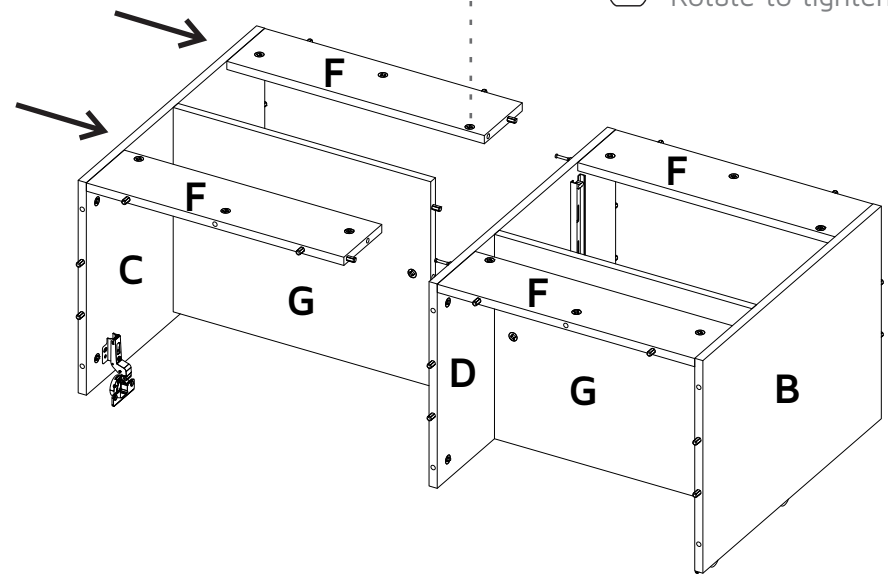
Revisar que el tope plástico del riel quede en la parte trasera
The plastic stop must be placed on the rear.

3**4****13****14**

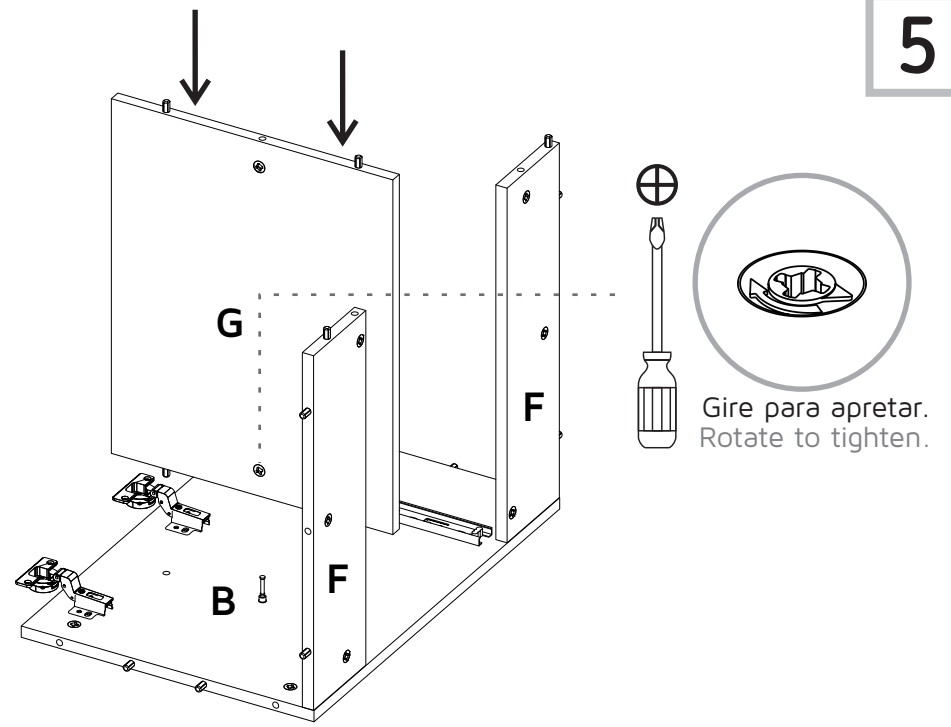
11



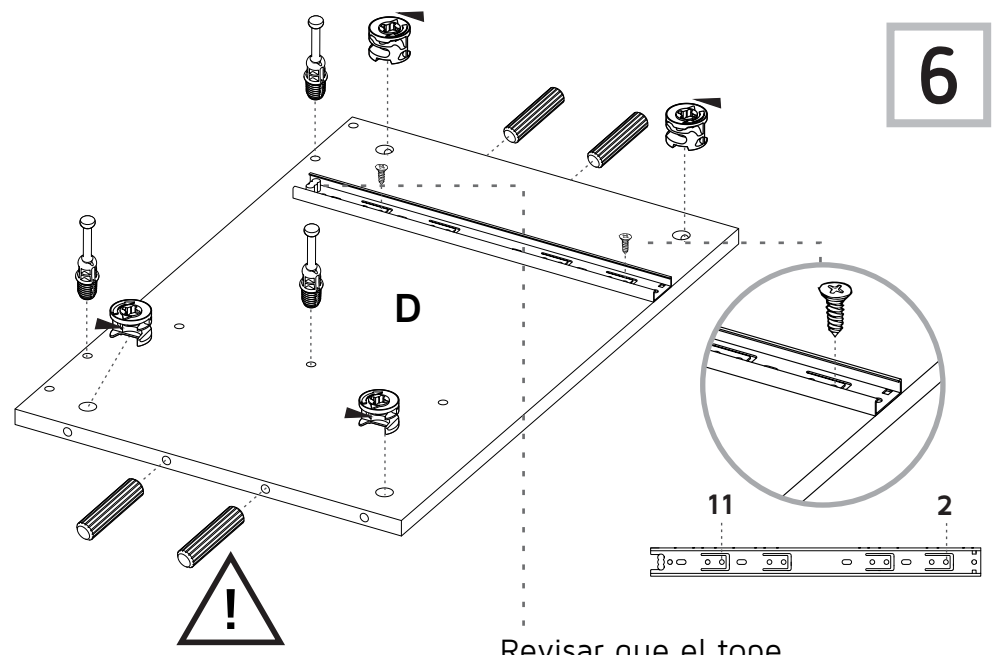
12



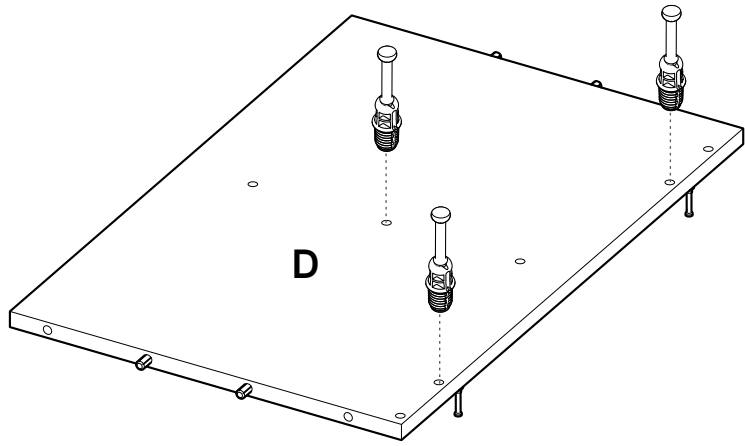
5



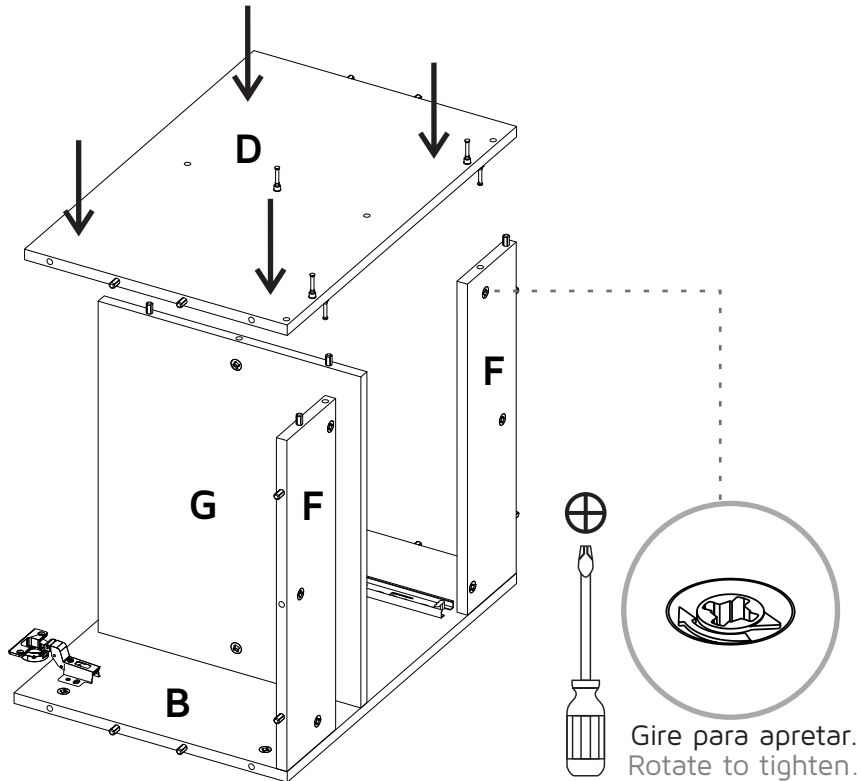
6



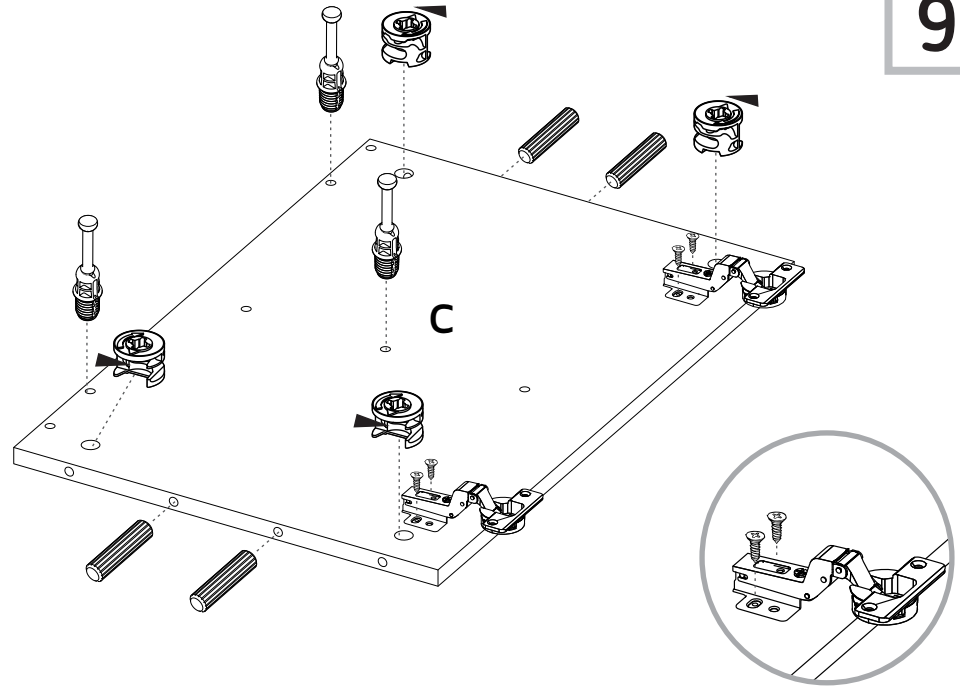
7



8



9



10

