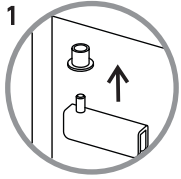
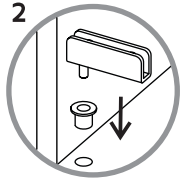


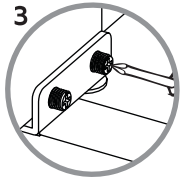
BISAGRA VIDRIO /  
Glass Hinge



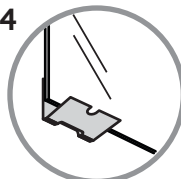
Insertar pivote y  
Bisagra vidrio superior  
Insert pivot and upper  
glass door hinge



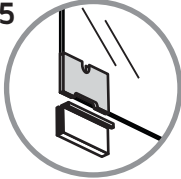
Insertar pivote y  
Bisagra vidrio inferior  
Insert pivot and  
lower glass door hinge



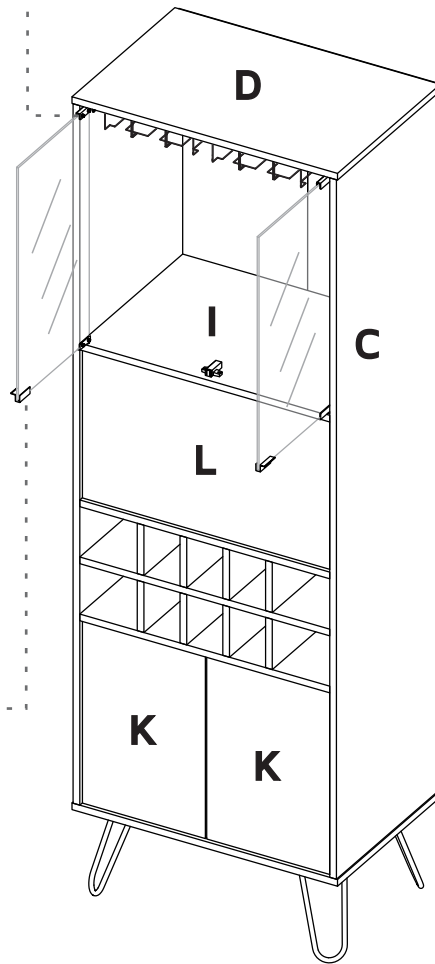
Insertar puerta de  
vidrio y apretar  
Insert glass door  
and tighten



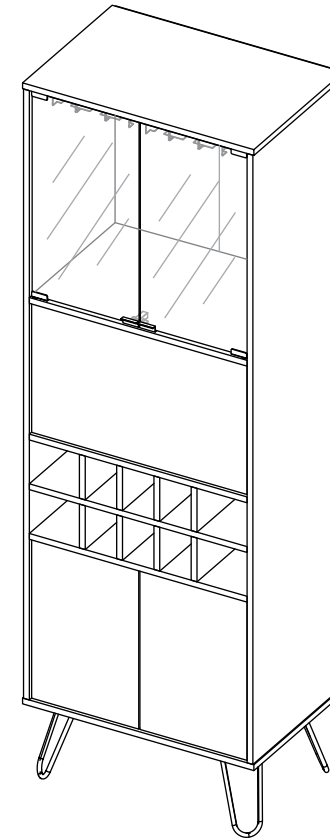
Pegar cinta /  
Stick Tape



Introducir a presión  
la manija /  
Insert Handle



INSTRUCCIONES DE ENSAMBLE  
ASSEMBLY INSTRUCTIONS



Alto: 180 cm    Height: 70,87 in  
Ancho: 59,6 cm    Width: 23,46 in  
Fondo: 40,6 cm    Depth: 15,98 in

Después de ajustar todas  
las cajas minifix, cúbralas  
con las tapas adhesivas.

After you finish the  
adjustment of the cams,  
cover them with the  
cover caps.

**A**

Al terminar de armar,  
desprenda las letras  
adhesivas.

After you finish  
assembling the cabinet,  
take off the adhesive  
letters.

LOT N°

REF./SKU. BMP4531

Tel - (572) 691 17 00  
PBX - (572) 695 91 81  
Yumbo - Valle del Cauca - Colombia  
www.rta.com.co

**Bar Alto Vassel**  
Vassel High Bar Cabinet

## RECOMENDACIONES IMPORTANTES

No pintar el mueble.

El mueble debe ser usado únicamente en interiores, no exponer al sol directo.

Limpiar los herrajes metálicos con un paño seco.

NO sobrecargar el mueble (ver las cargas sugeridas).

No golpear ni martillar el mueble (solo cuando se indique).

Limpiar con un paño ligeramente húmedo, usar jabones suaves.

No arrastre el mueble, levántelo entre dos personas.

Evite el contacto directo con el agua, el fuego o la exposición a fuentes de calor.



### ADVERTENCIA

Nunca permita que los niños escalen o manipulen el mueble, la caída de este puede provocar lesiones graves o la muerte.

## IMPORTANT RECOMMENDATIONS

Do not paint the cabinet.

The cabinet MUST be used exclusively indoors, do not expose to direct sun.

Clean metallic hardware with a dry cloth.

Do NOT overload the cabinet (see suggested loads).

Do not hit or hammer the cabinet (just when indicated).

Clean with a slightly damp cloth, use gentle soaps.

Do not drag, lift and move between two people.

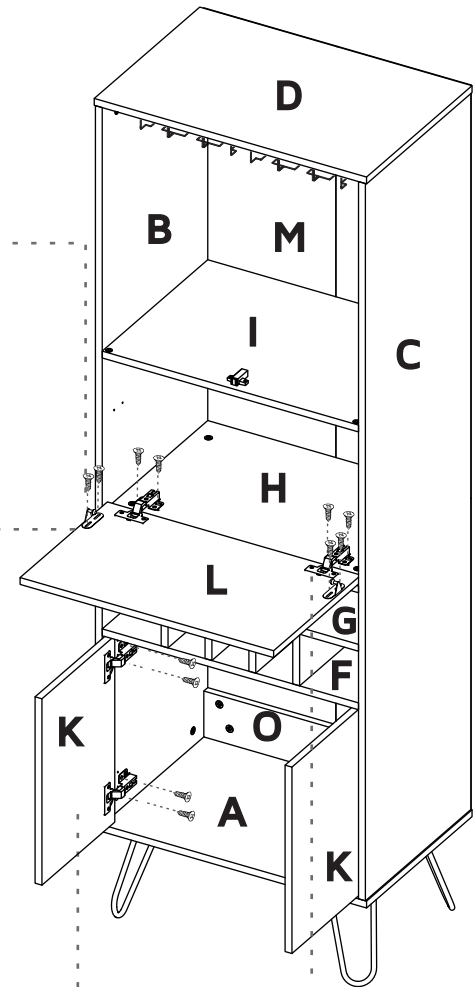
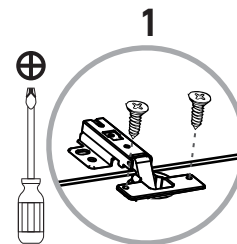
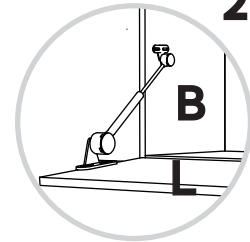
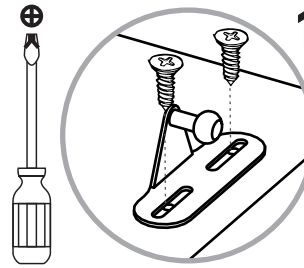
Avoid direct contact with water, fire or exposure to heat sources.



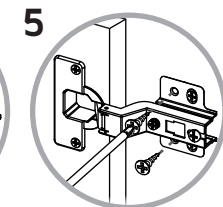
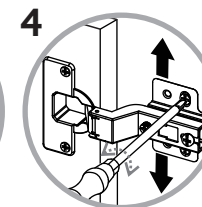
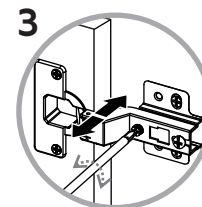
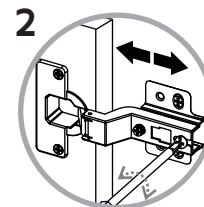
### WARNING

Never allow children to climb or manipulate the cabinet, furniture tip over can cause serious injuries or death.

Brazo Neumático x2  
Neumatic Lift System



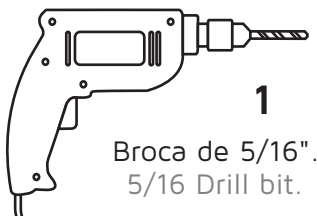
Ajuste de las bisagras  
Hinge adjustment



Ajuste de Profundidad  
Depth adjustment

Ajuste lateral  
side adjustment

Ajuste de altura  
Height adjustment

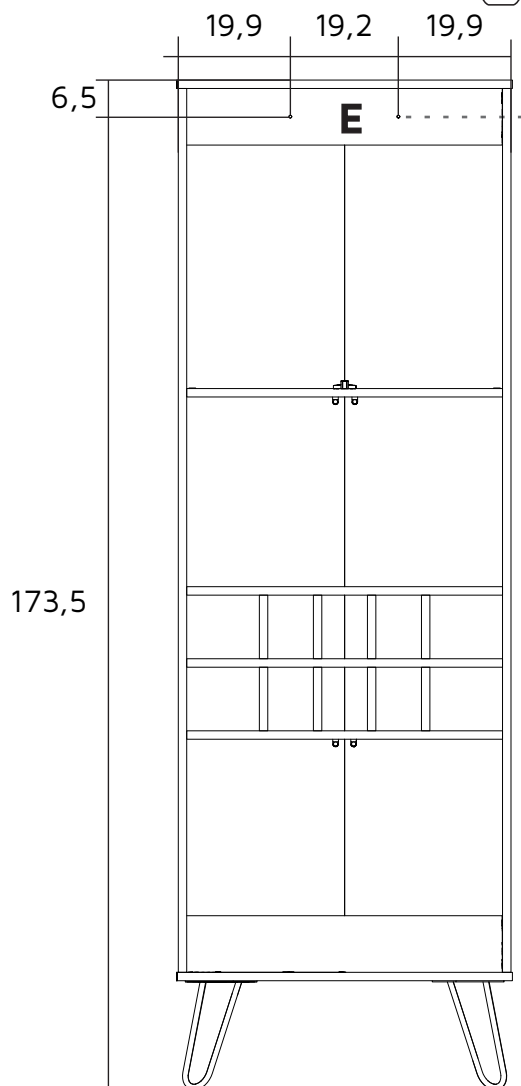
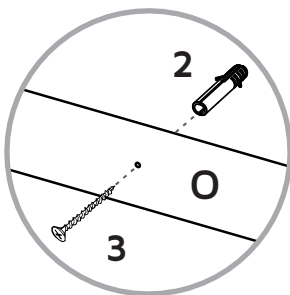


1

Broca de 5/16".  
5/16 Drill bit.

x2

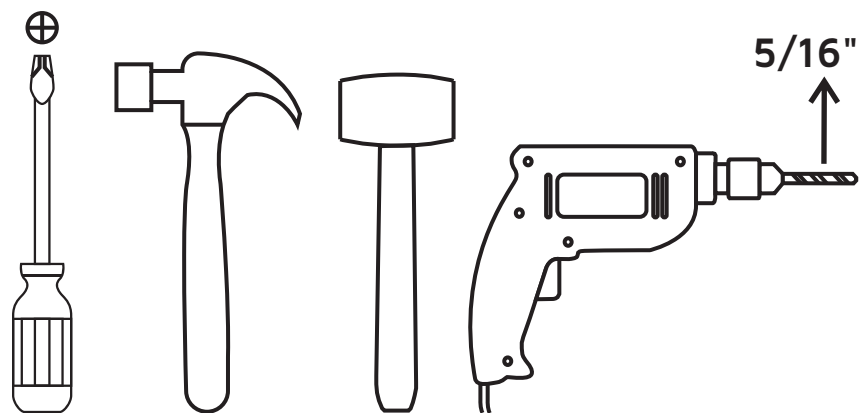
Gire para apretar.  
Rotate to tighten.



## ÍNDICE INDEX

Herrajes para armado Assembly Hardware.....	4-5
Piezas de armado Assembly Parts.....	6
Cargas sugeridas Suggested loads.....	7
Recomendaciones de ensamble Assembly recommendations.....	7
Pasos de armado Assembly steps.....	8-20

## HERRAMIENTAS NECESARIAS\* REQUIRED TOOLS\*



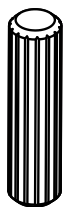
\*No incluidas y no se muestran en tamaño real.  
\*Not included, and not shown actual size.

# HERRAJES PARA ARMADO

## ASSEMBLY HARDWARE

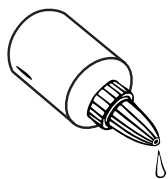
Compruebe que el contenido de los herrajes sea el correcto. En caso de que falte alguna pieza, por favor llame a nuestra línea de atención al cliente.

Please check that the hardware content is correct. If any item is missing, please call to our customer service line.



**x84**

Tarugo  
Wood Dowel



**x3**

Pegante  
Glue



**x28**

Minifix  
Minifix Cams



**x28**

Perno Minifix  
Spreading Bolt



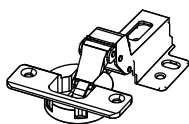
**x30**

Tapa Adhesiva  
Minifix  
Cover Caps



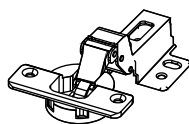
**x30**

Tornillo Lámina  
Flat Head Screw



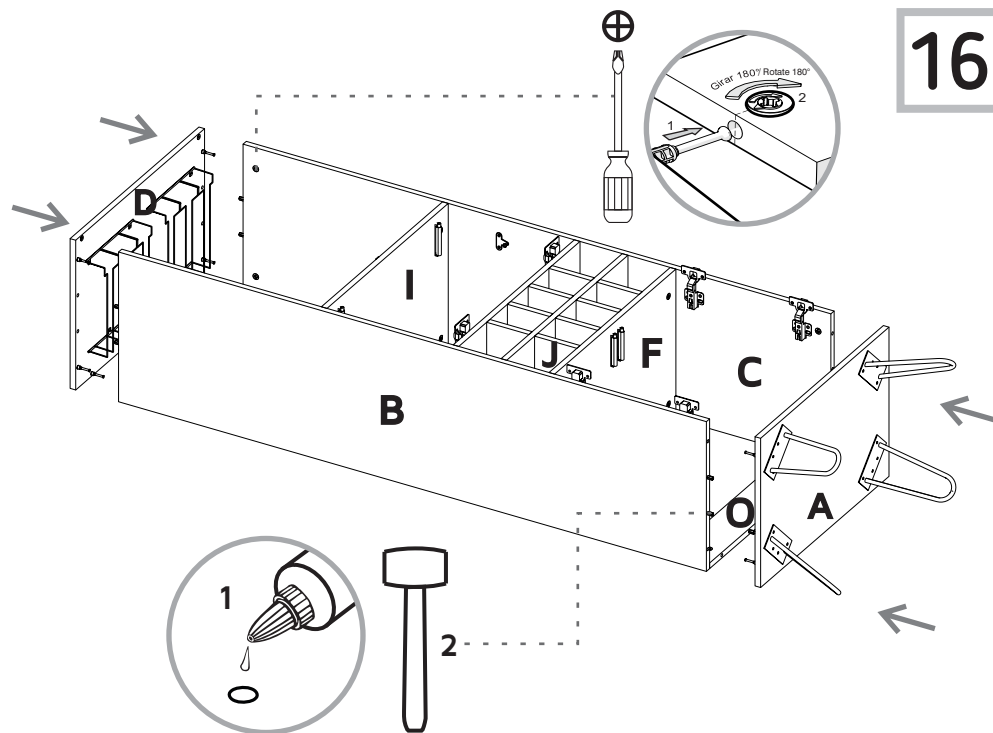
**x3**

Bisagra Interior  
(Incluye tornillos)  
Inset Hinge  
(Includes screws)



**x3**

Bisagra interior Push  
(Incluye tornillos)  
Inset Push Hinge  
(Includes screws)

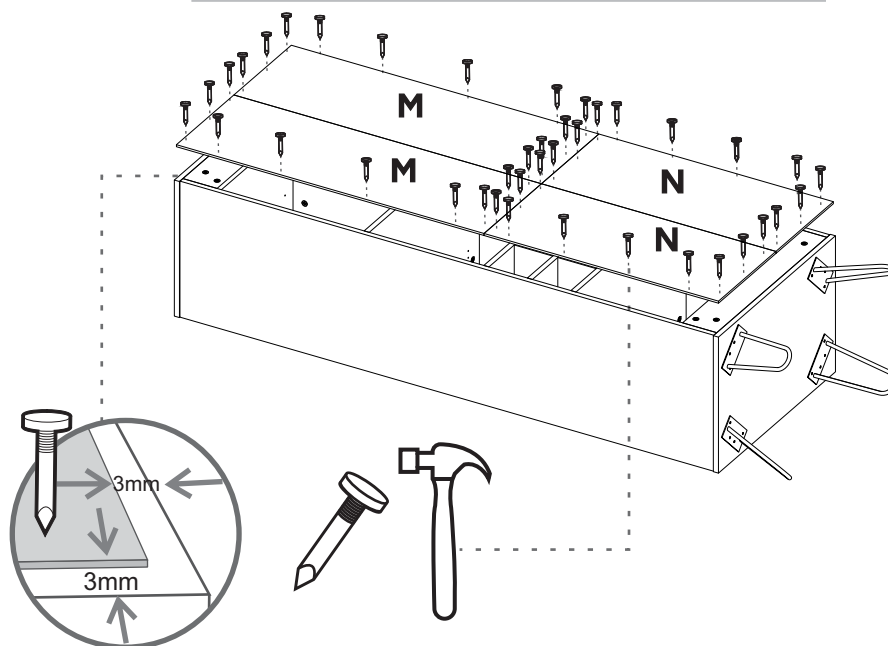


**16**

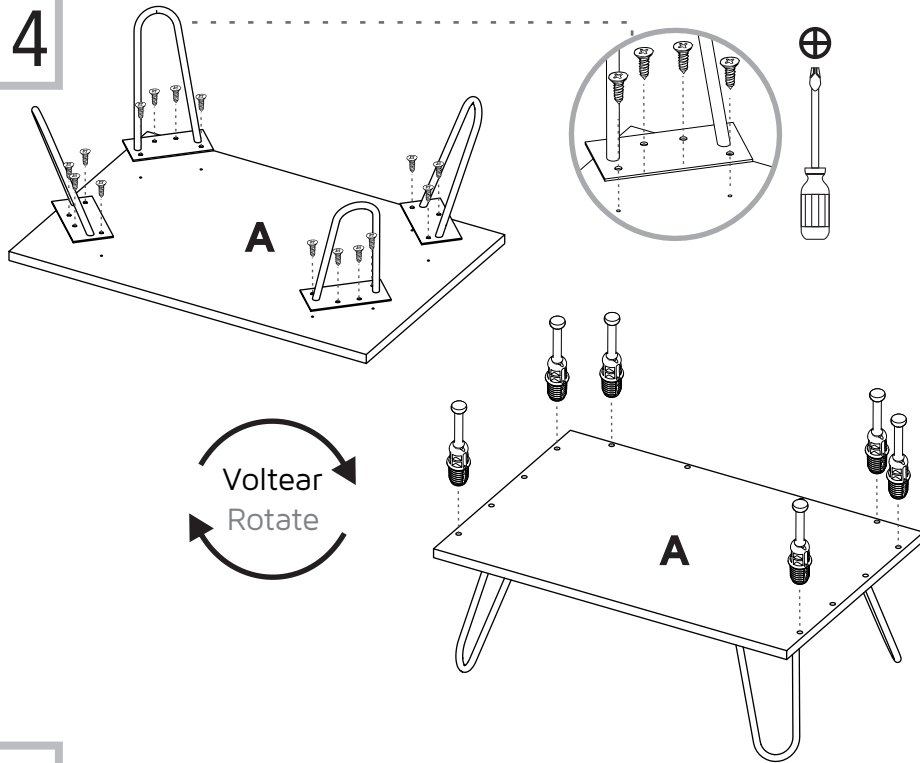
**VOLTEAR EL MUEBLE CUIDADOSAMENTE**  
/ CAREFULLY FLIP THE FURNITURE



**17**

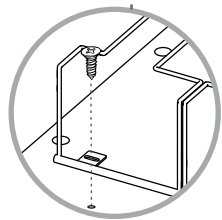
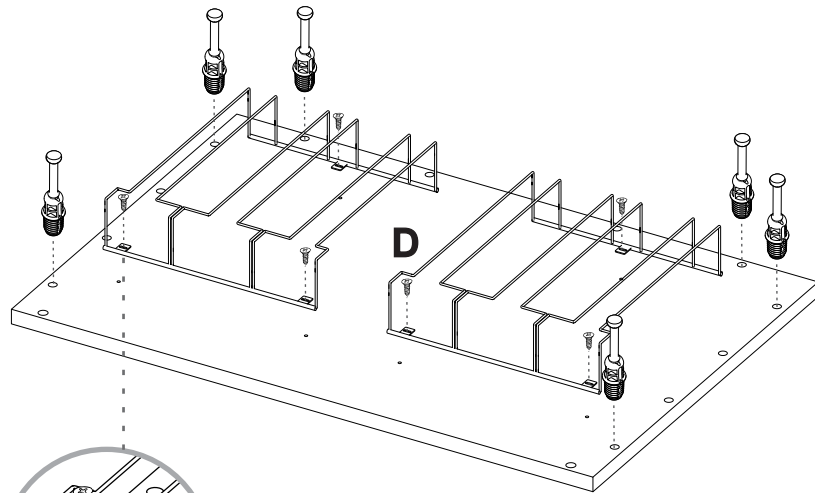


14



Voltar  
Rotate

15



## HERRAJES PARA ARMADO ASSEMBLY HARDWARE

Compruebe que el contenido de los herrajes sea el correcto. En caso de que falte alguna pieza, por favor llame a nuestra línea de atención al cliente.

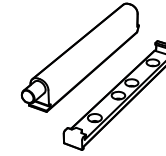
Please check that the hardware content is correct. If any item is missing, please call to our customer service line.



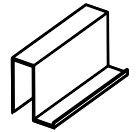
**x4**  
Pata  
Steel Leg



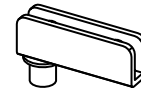
**x40**  
Puntillas  
Nails



**x4**  
Sistema Push  
(Incluye tornillos)  
Push to Open  
(Includes screws)



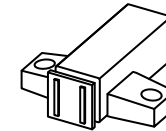
**x2**  
Tiradera Metalica  
Metalic Handle



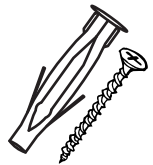
**x4**  
Bisagra Puerta  
Vidrio  
Glass Door Hinge



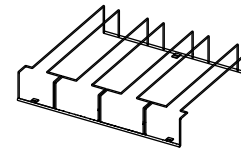
**x2**  
Vidrio  
Glass



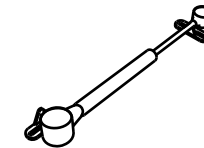
**x1**  
Vaivén Magnetico  
(Incluye tornillos)  
Magnetic Stop  
(Includes screws)



**x2**  
Chazo Mariposa +  
Tornillo Ensamble  
Wall Anchor  
+ Drywall Screw

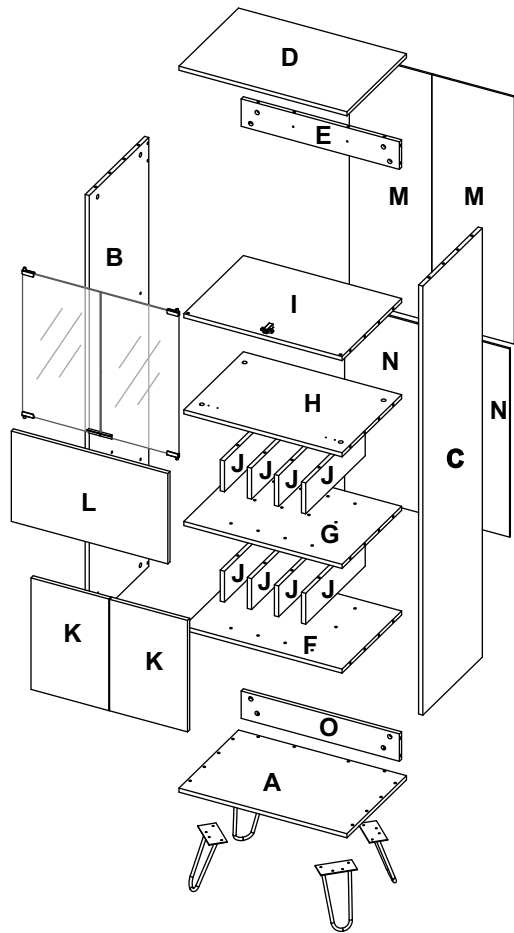


**x2**  
Colgador de Copas  
Wine Glass Rack

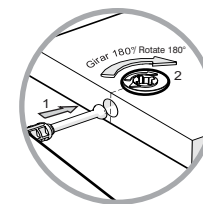
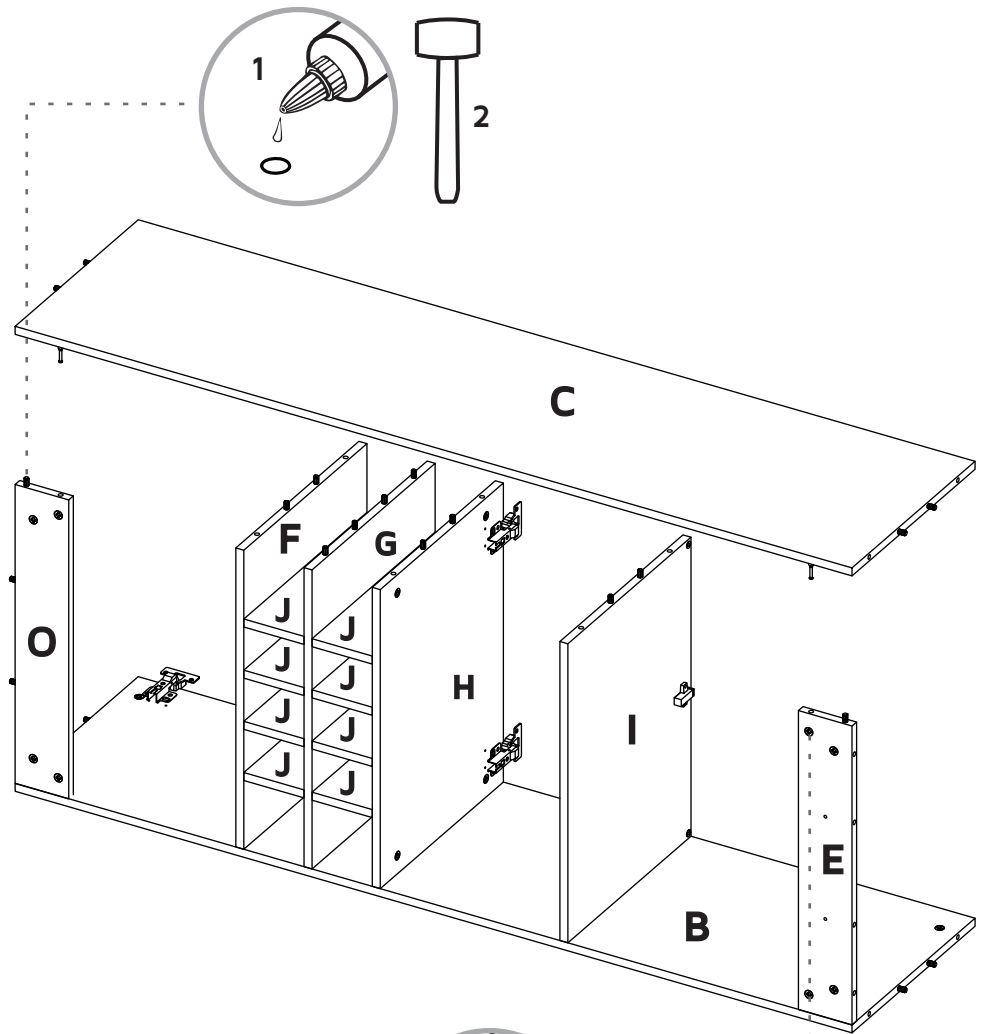


**x2**  
Brazo Neumático  
Neumatic Lift  
System

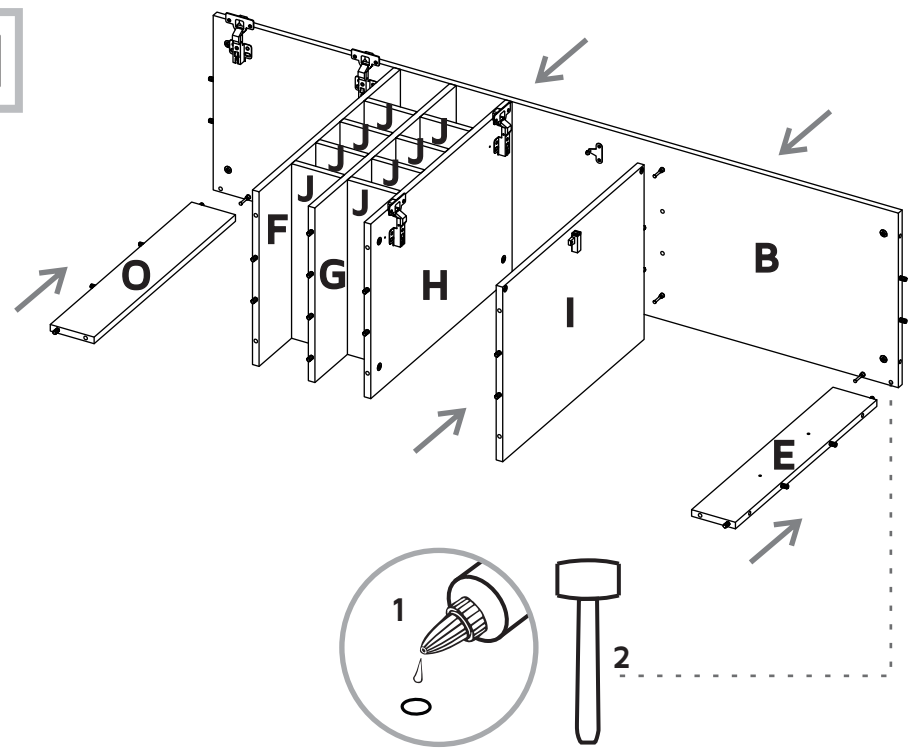
PIEZAS DE ARMADO  
ASSEMBLY PARTS



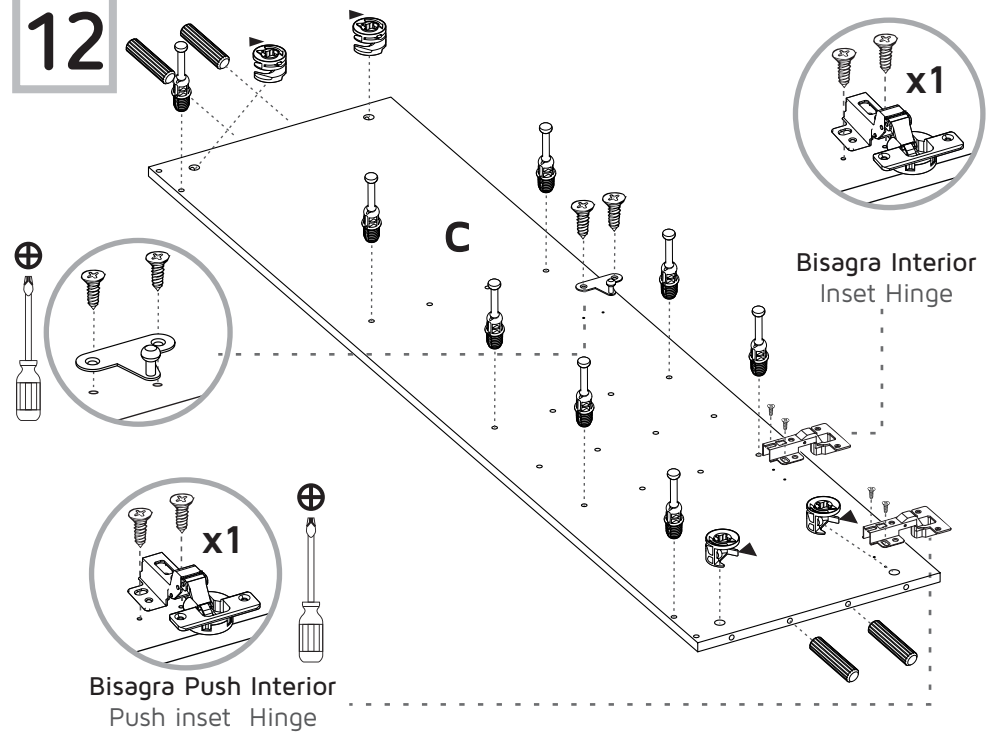
A - x1	F - x1	K - x2
B - x1	G - x1	L - x1
C - x1	H - x1	M - x2
D - x1	I - x1	N - x2
E - x1	J - x8	O - x1



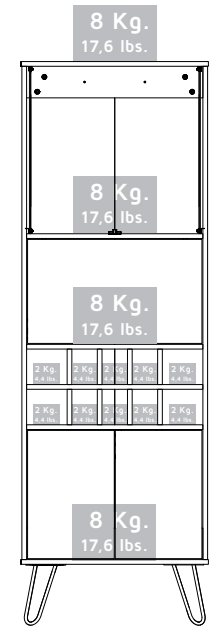
11



12



## MAX SUGGESTED LOADS CARGAS MÁXIMAS SUGERIDAS



## ASSEMBLY RECOMMENDATIONS RECOMENDACIONES DE ENSAMBLE

Ensamble el mueble entre dos personas.

Assemble the cabinet between two people.

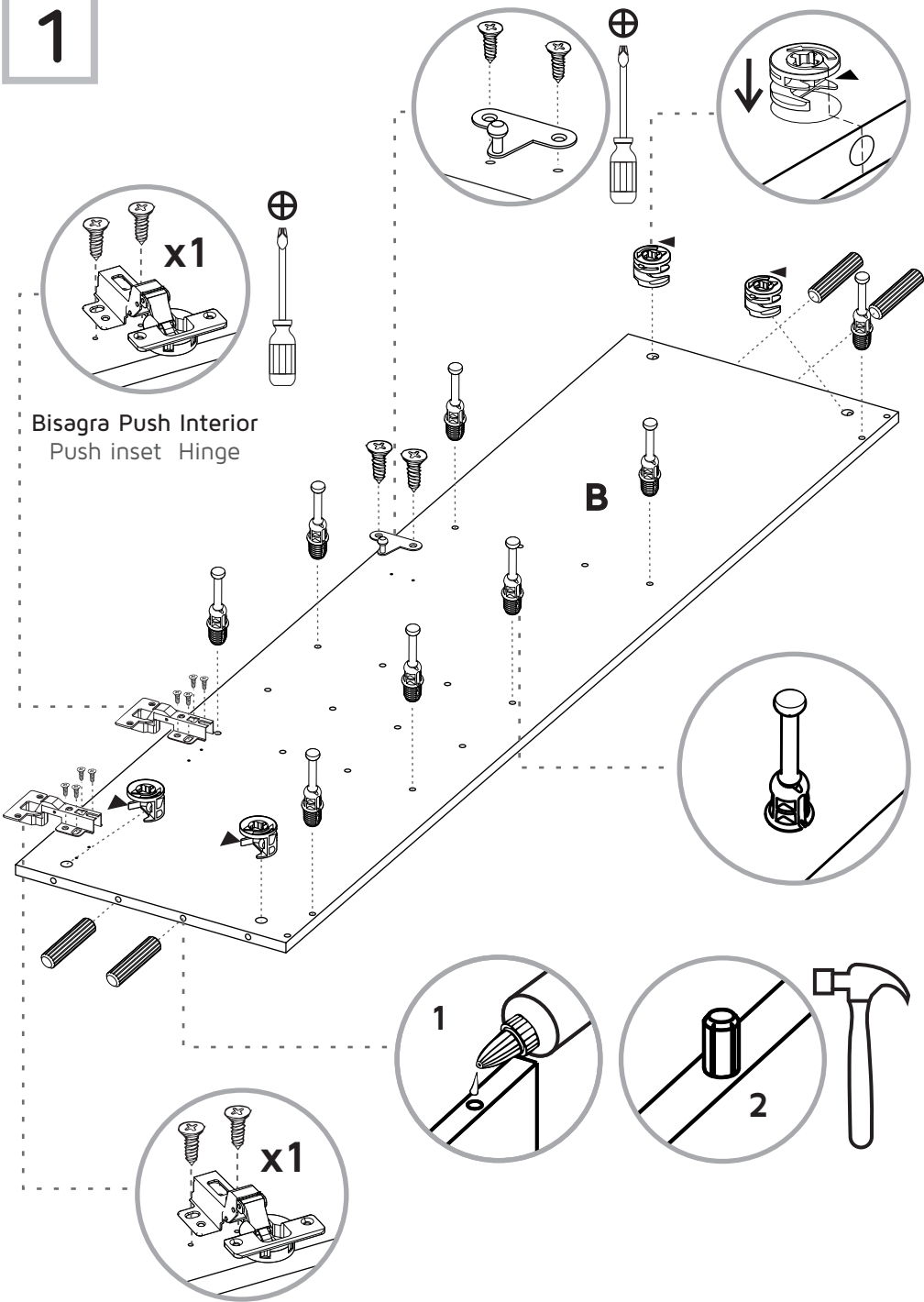
Ensamble el mueble sobre una superficie plana y lisa, preferiblemente sobre un tapete o el cartón de la caja

Assemble the cabinet on a flat, smooth surface, preferably on a carpeted floor or the box carton.

Lea cuidadosamente las instrucciones e identifique todas las piezas y herrajes antes de empezar a armar el mueble.

Carefully read all the steps and identify all the wood parts and hardware before assembling the cabinet.

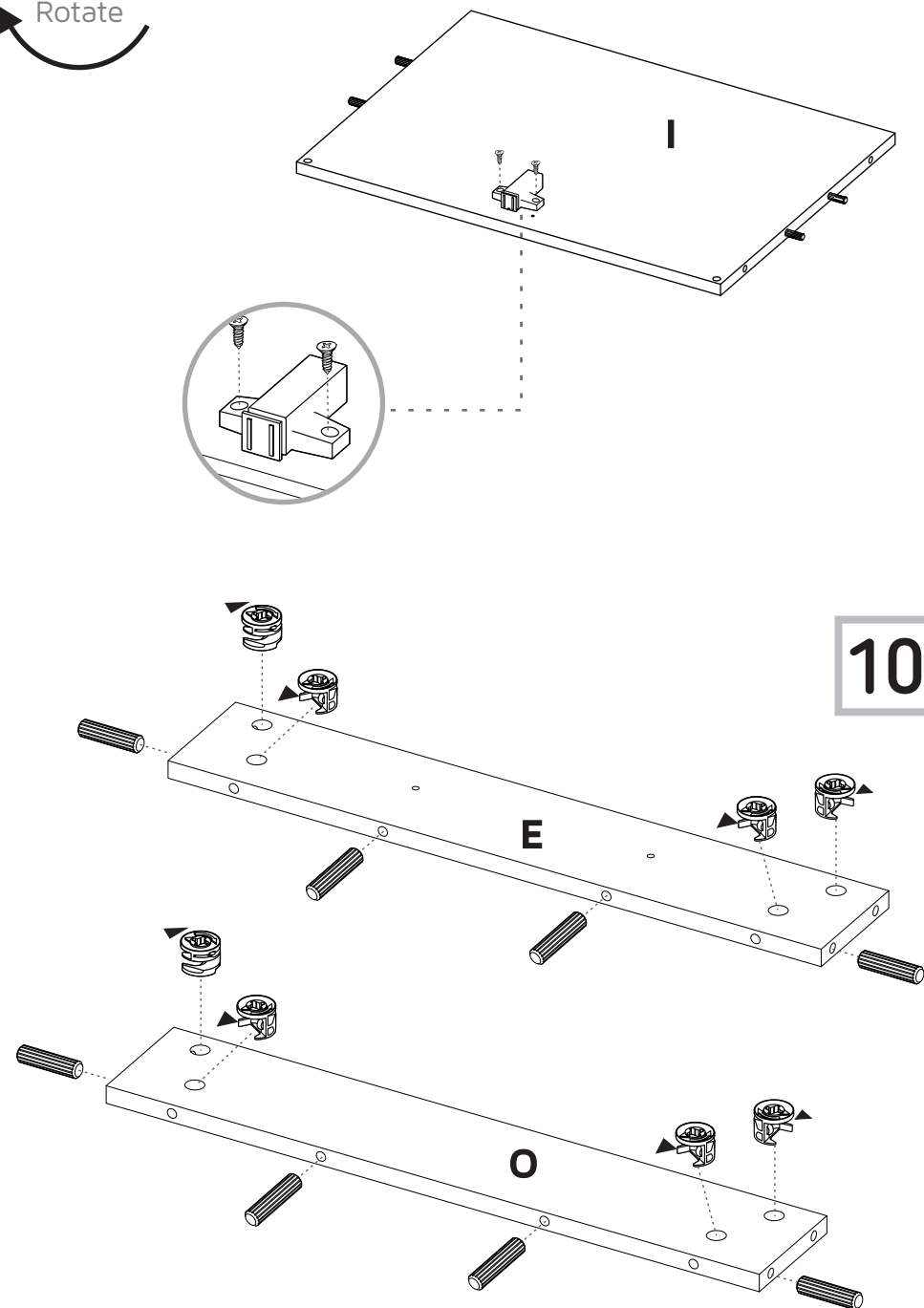
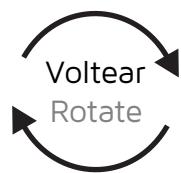
1



Bisagra Push Interior  
Push inset Hinge

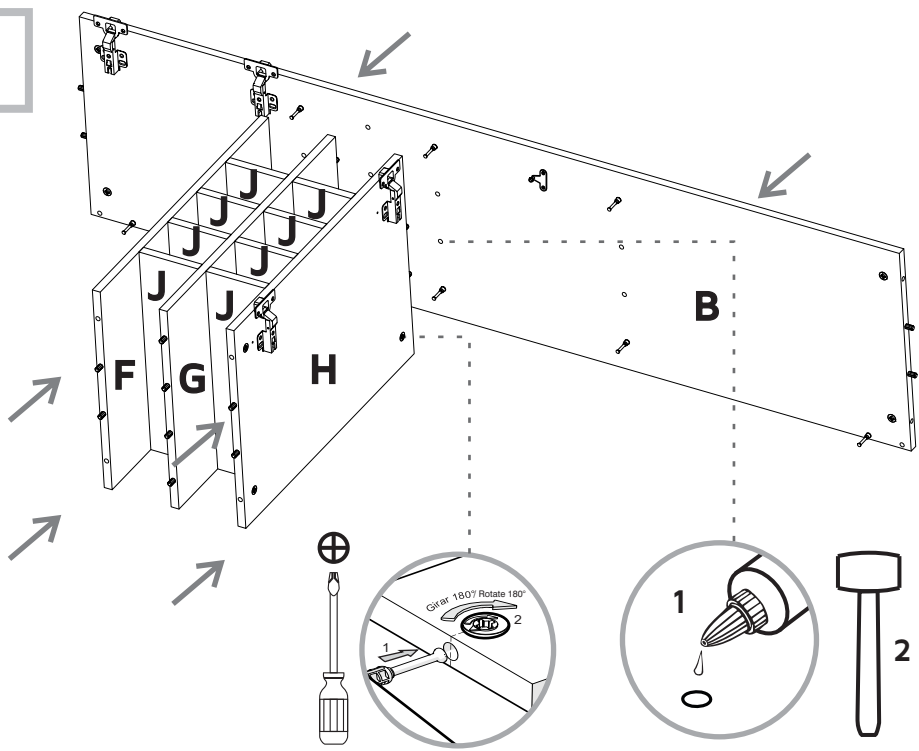
Bisagra Interior  
Inset Hinge

9

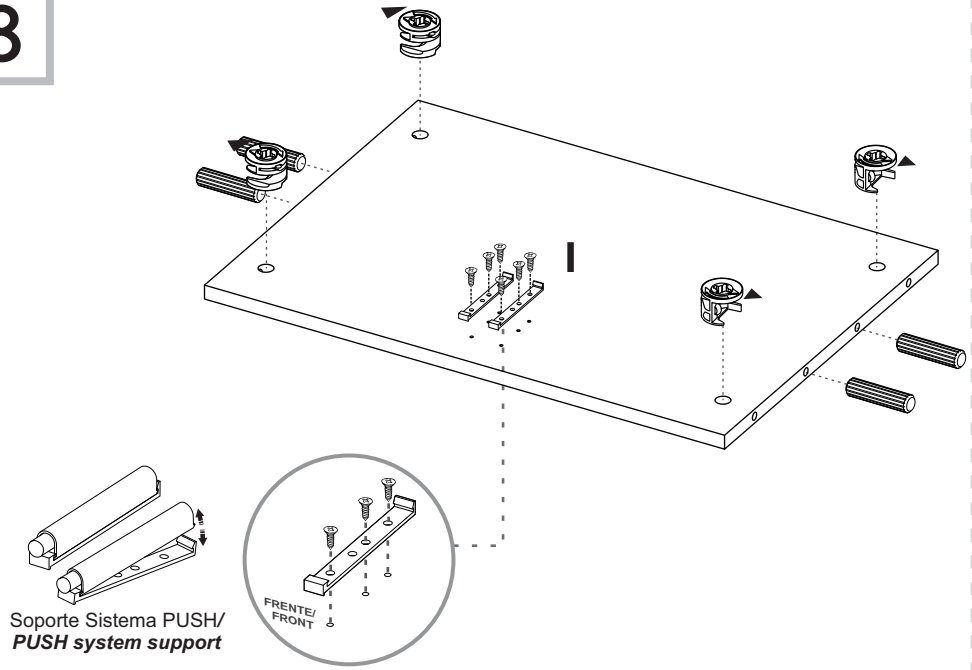


10

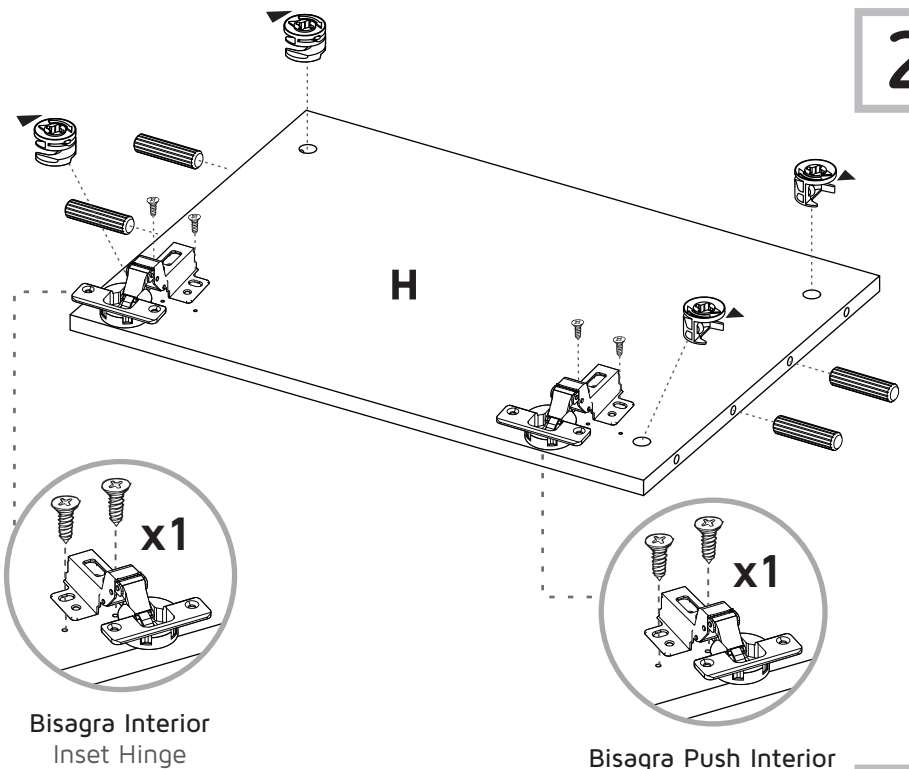
7



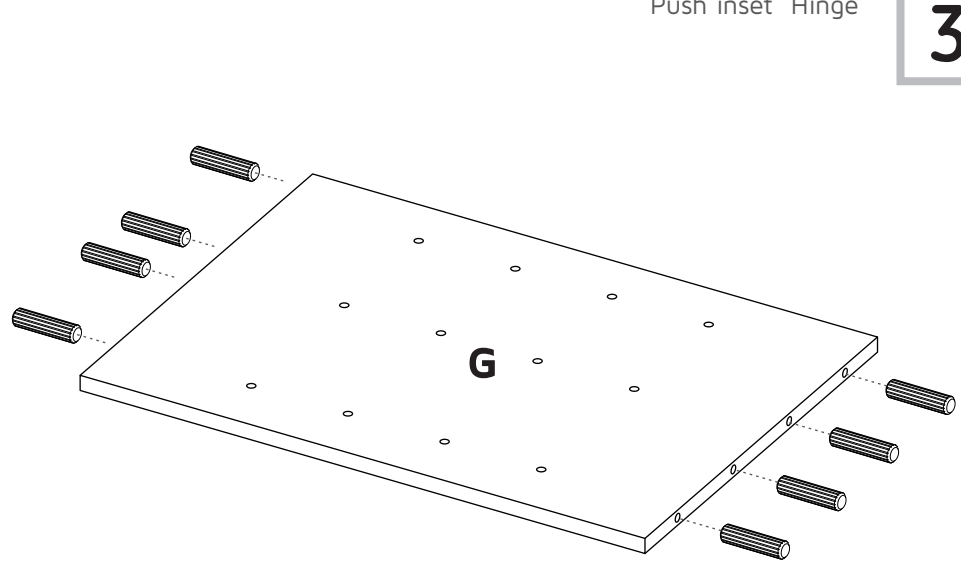
8



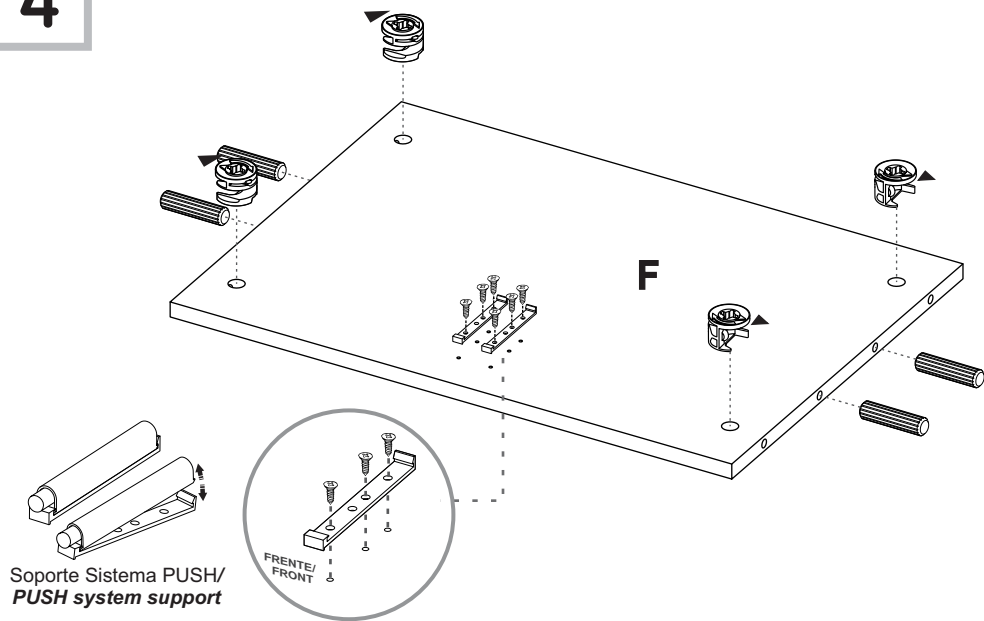
2



3

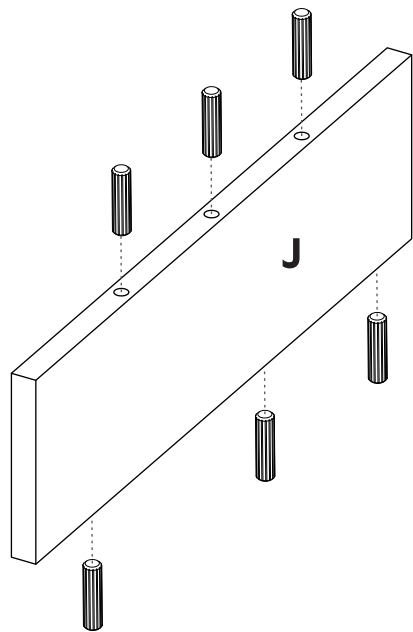


4

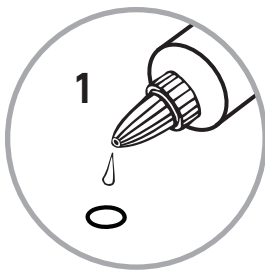
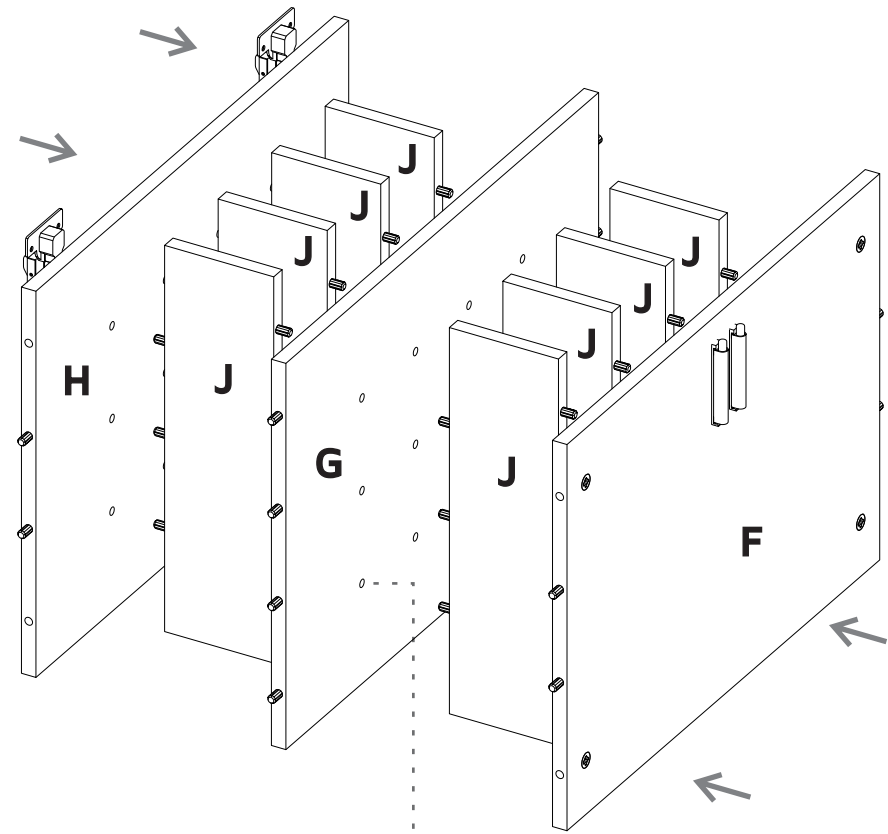


5

x8



6



Golpee suavemente la pieza con un martillo de goma para ajustar el ensamble.

Gently hit the pieces with a rubber hammer to adjust the joint.