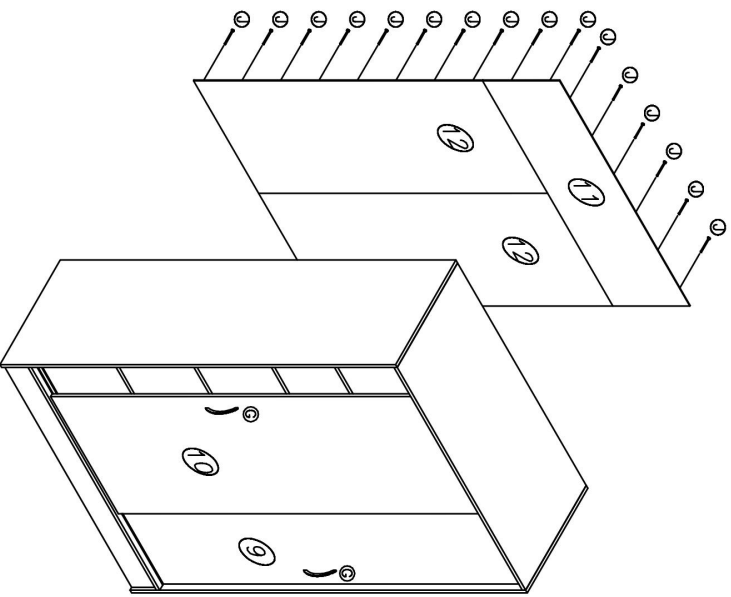
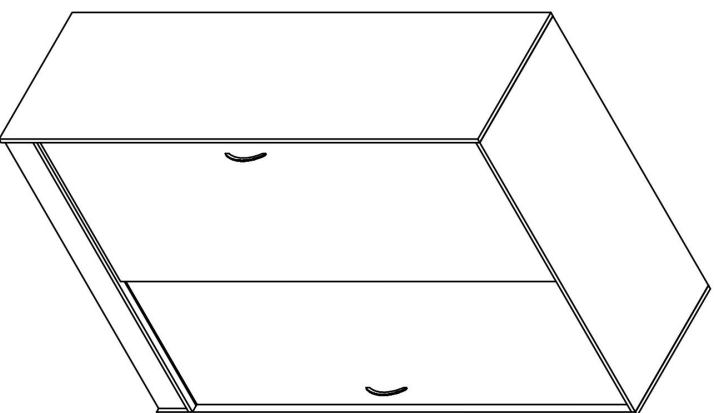


- 4 PARA FINALIZAR FIJAR TRASERA SUPERIOR 11 Y TRASERAS INFERIORES 12 A LOS CANTOS TRASEROS DEL MUEBLE UTILIZANDO CLAVOS 11 EN RIELES DE Techo 9 y PISO 4 y REGULAR ALTURA DE CARRO 10 SEGUN DIAGRAMA DE INSTALACION DE JUEGO CARRO.
- 10 FIJAR LOS TIRADORES 9 EN PUERTAS 9 y 10 LUEGO DE INSTALAR LAS PUERTAS PARA NO DIFICULTAR EL MOVIMIENTO DE LAS MISMAS MIENTRAS SE REGULA LA ALTURA DE CARRO 10.
- 11 DE ESTE MODO USTED TIENE ARMADO SU ROPERO 2 PUERTAS CORREDERAS!



FONO SERVICIO TECNICO
02-7723122

**ROPERO 2 PUERTAS
CORREDERAS
1200x550x1800**



Industria Chilena

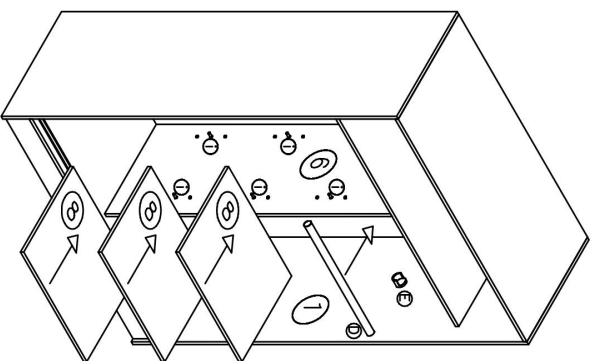
DESCRIPCION DE PIEZAS

ITEM	DESIGNACION	MEDIDA	CANTIDAD
①	COSTADO DERECHO	550x1800x15mm	1
②	COSTADO IZQUIERDO	550x1800x15mm	1
③	TECHO	550x1170x15mm	1
④	PISO	550x1170x15mm	1
⑤	MALETERO	1170x470x15mm	1
⑥	COSTADO INTERNO	470x1300x15mm	1
⑦	ZOCALO	120x1170x15mm	1
⑧	REPISAS MOVILES	575x450x15mm	3
⑨	PUERTA DERECHA	1642x615x15mm	1
⑩	PUERTA IZQUIERDA	1642x615x15mm	1
⑪	TRASERA SUPERIOR	350x1195x03mm	1
⑫	TRASERA INFERIOR	1320x595x03mm	2

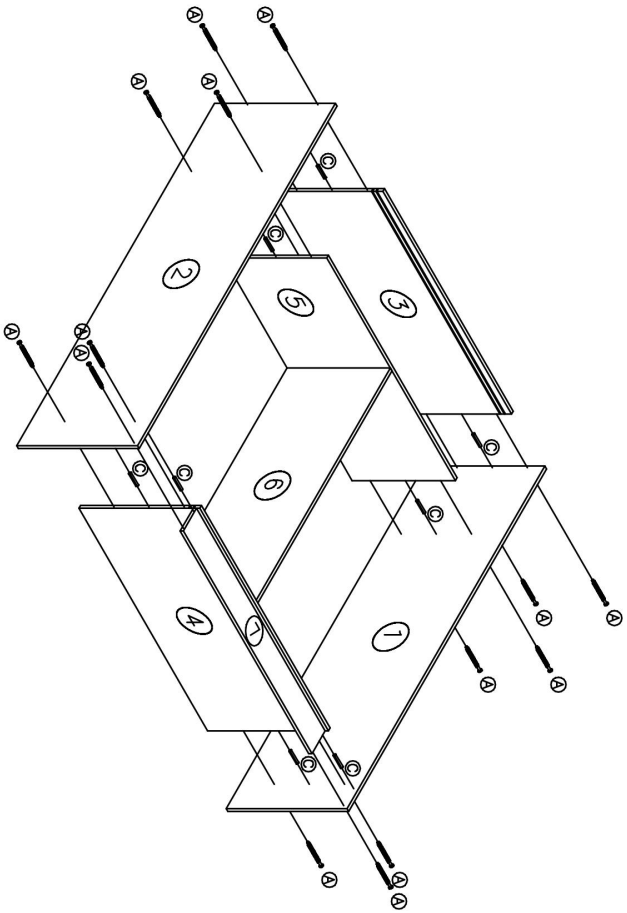
RECOMENDACIONES ANTES DE ARMAR :

- 1.- DESEMBALE CON CUIDADO Y ORDENE TODAS LAS PIEZAS Y LA FERRETERIA. PARA PROTECCION DE LAS PIEZAS, UTILICE EL CARTON COMO SUPERFICIE DE TRABAJO.
- 2.- NO SE SUMINISTRARA PEGAMENTO, PERO SE RECOMIENDA AGREGAR COLA FRIA EN LA UNION DE TARUGOS.
- 3.- PARA INSERTAR LOS TARUGOS A LAS PERFORACIONES, DAR PEQUENOS Y SUAVES GOLPES EN SU CABEZA PARA NO QUEBRALOS EN EL INTERIOR DE LA PERFORACION.
- 4.- SE RECOMIENDA NO COLOCAR OBJETOS PESADOS SOBRE EL TECHO DEL ROPERO, YA QUE ESTO PUEDE AFECTAR CON EL TIEMPO EL BUEN FUNCIONAMIENTO DE LAS PUERTAS CORREDERAS.
- 5.- SI LAS PUERTAS ROZAN ENTRE SI, SE RECOMIENDA DESMONTAR Y COLOCAR LA PUERTA TRASERA ADELANTE Y LA DELANTERA ATRAS. ESTO EVITARA QUE ROCEN Y SE DAÑE LA MELAMINA.
- 6.- EL JUEGO DE CARRO CONTIENE 4 TOPES DE PUERTA, PERO ESTOS NO SON OBLIGATORIOS PARA EL BUEN FUNCIONAMIENTO DE LAS PUERTAS. ES POR ESTO QUE SI SE DESEAN INSTALAR, SE DEBERA HACER LAS PERFORACIONES CORRESPONDIENTES EN PUERTAS SEGUN DIAGRAMA DE INSTALACION JUEGO CARRO.

3. PONER DE PIE LA ESTRUCTURA E INSTALAR LA BARRA COLGADOR ① EN LOS SOPORTE BARRA "U" ② FIADOS PREVIAMENTE.
7. LUEGO SITUAR LOS SOPORTES REPISA DUPLO ① EN LOS COSTADOS IZQUIERDO ② E INTERIOR ③ A LA ALTURA DESEADA Y DISPONER LAS REPISAS MOVILES ⑧ SOBRE ESTOS.

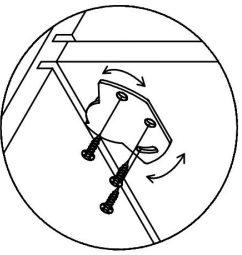
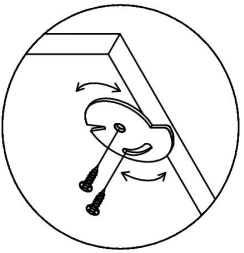
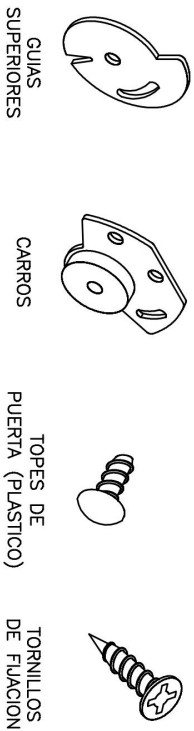


- CONTINUAR UNIENDO EL COSTADO DERECHO ① A TECHO ③, PISO ④, MALETERO ⑤ Y ZOCALO ⑦ USANDO SIEMPRE SOBERBIOS ② Y TARUGOS ③ COMO MUESTRA EL DIAGRAMA.
 LUEGO UNIR EL COSTADO IZQUIERDO ② DEL MISMO MODO QUE EL COSTADO DERECHO ① CON SOBERBIOS ② Y TARUGOS ③.



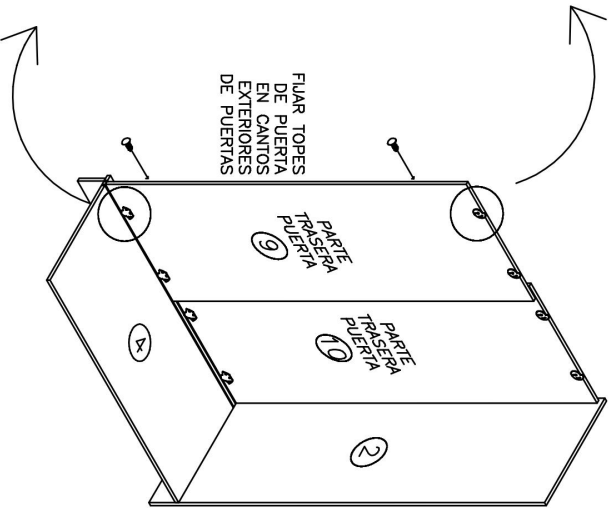
F E R R E T E R I A			
ITEM	DESIGNACION	CANTIDAD	
A	SOBERBIO	18	
B	TAPA SOBERBIO	18	
C	TARUGO	9	
D	BARRA COLGADOR	1	
E	SOPORTE BARRA "U"	2	
F	SPAX 3.5X15MM (SOPORTES BARRA U)	6	
G	TIRADOR (PUERTAS)	2	
H	ROSCALATA 6X1 (TIRADOR)	4	
I	SOPORTE REPISA DUPLO	12	
J	CLAVOS (TRASERAS)	105	
K	LLAVE ALLEN	1	
L	JUEGO CARRO (4 CARROS, 4 GUIAS SUPERIORES, 4 TOPES PUERTA, TORNILLOS FIJACION)	1	

DIAGRAMA DE INSTALACION JUEGO CARRO :



1.- INSTALAR GUÍAS SUPERIORES Y CARROS CON TORNILLOS DE FIJACION EN LA PARTE TRASERA DE LAS PUERTAS DERECHA ⑨ E IZQUIERDA ⑩ .

2.- REGULAR EL SISTEMA GIRANDO LAS PIEZAS, DEMANDOLAS MAS O MENOS SALIDAS DE LAS PUERTAS PARA QUE ESTAS SE MUEVAN COMODAMENTE. PARA ESTO FUAR PRIMERO EL TORNILLO CENTRAL EN PUNTO PREPECADO EN PUERTAS, LUEGO LOS TORNILLOS LATERALES QUE PODRIAN NO COINCIDIR CON PUNTO PREPECADO, DEPENDIENDO SU REGULACION.



INSTRUCCIONES DE ARMADO :

1. INSTALAR GUÍAS SUPERIORES Y CARROS ① CON TORNILLOS DE FIJACION EN LA PARTE TRASERA DE LAS PUERTAS DERECHA ⑨ E IZQUIERDA ⑩ . (VER DIAGRAMA DE INSTALACION JUEGO CARRO).
2. FUAR SOPORTES BARRA "U" ⑤ A COSTADO DERECHO ① Y COSTADO INTERIOR ⑥ . QUIESE POR EL PUNTO PREPECADO QUE CORRESPONDE A LA PERFORACION SUPERIOR DEL SOPORTE DE BARRA. COLOCAR POR LO MENOS 2 SPAX POR SOPORTE.
3. COMENZAR EL ARMANDO UBICANDO EL COSTADO INTERNO ⑥ DE FORMA HORIZONTAL CON UN CANTO APOYADO EN EL SUELO Y UNIRLO AL PISO ④ Y MALETERO ⑤ UTILIZANDO SOBERBIOS ⑦ Y TARUGOS ⑧ .

