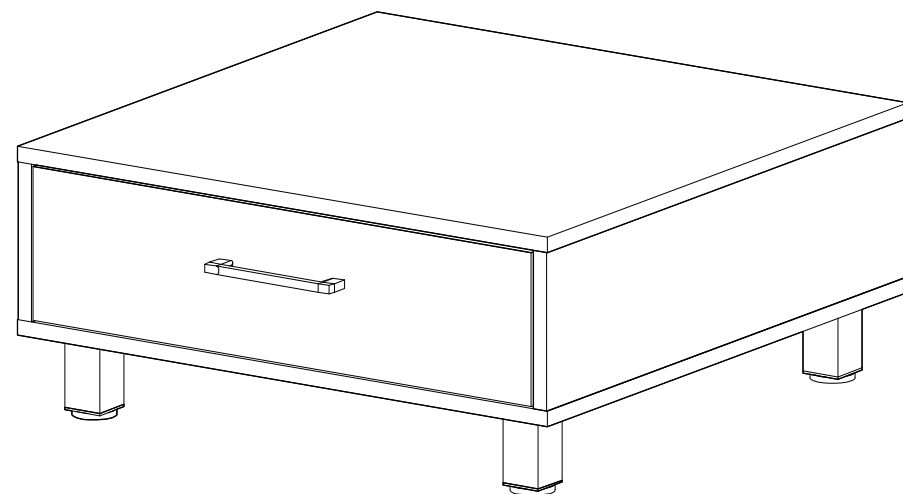


MESA DE CENTRO BEIJING



TUHOME[®]
CONCEPT | DESIGN

INSTRUCCIONES DE ARMADO MESA DE CENTRO BEIJING



TUHOME[®]
CONCEPT | DESIGN

HECHO EN COLOMBIA
BY

Rtd
design

GARANTÍA: 3 MESES - DESDE LA FECHA DE SU COMPRA -

REF. MLA1815 - MLW1821 - MLR1852

ALTO 26,3 CM / ANCHO 60 CM / FONDO 60 CM

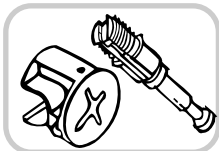
HECHO EN COLOMBIA

HERRAJES BÁSICOS PARA MUEBLES RTA

Siga las siguientes instrucciones:

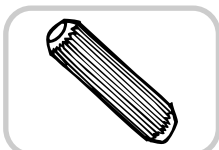
1. Abrir la caja del mueble y buscar la bolsa con los herrajes.
2. Abrir el paquete de herrajes y comprobar que el contenido de las piezas es correcto.
3. Separe los herrajes para facilitar su identificación durante el armado.
4. Arme el mueble en un lugar limpio y en una superficie plana.

A continuación verá una breve explicación de cada herraje y su función principal.



MINIFIX - PERNOS/MINIFIX CONNECTOR - DOWELS

Es un herraje de unión, la cabeza esférica del perno se ubica en el centro de la caja embutida en forma de copa desde cualquier ángulo y luego se sujeta firmemente. **Este permite un arme y desarme repetidamente y una unión firme que no se afloja.**



TARUGO/WOOD DOWEL PIN

Es un pedazo de madera corto y grueso, aprox. de 5cm a 10cm, que sirve para amarrar el mueble y darle resistencia. Tenga cuidado en aplicar una gota de pegamento en cada perforación de la cara en la que se pondrá el tarugo.



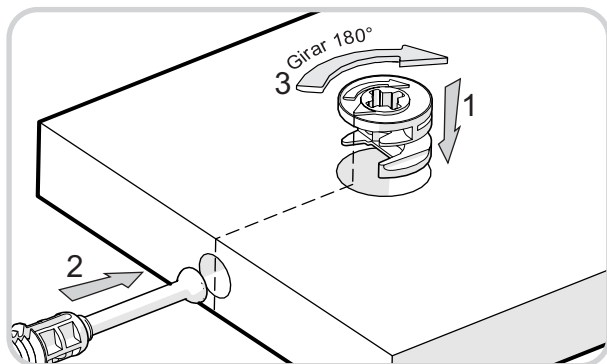
TORNILLO DE LAMINA/SCREW

Es un herraje cilíndrico de cuerpo algo corto y cabeza en forma de estrella, es usado para ensamblar otros tipos de herrajes al mueble como bisagras, patas, soportes, etc.

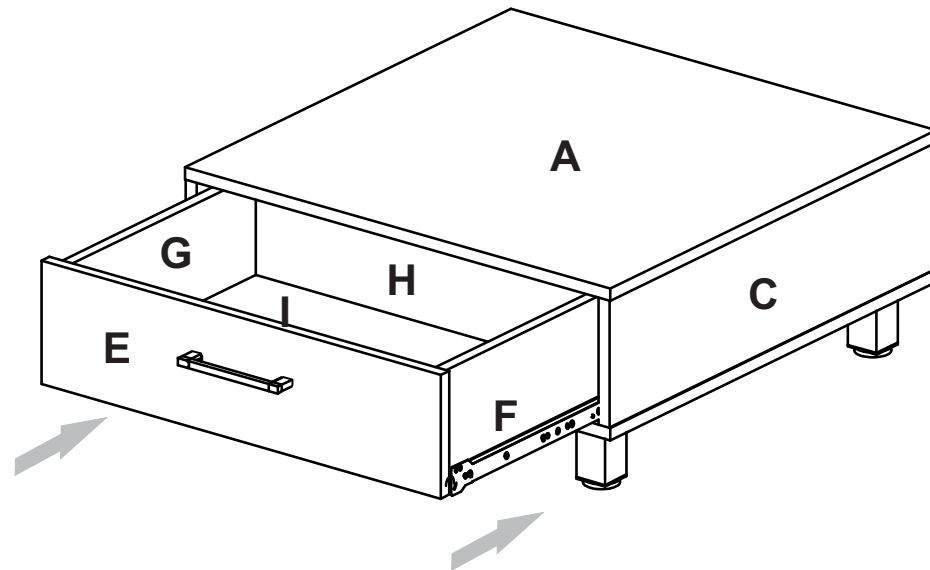
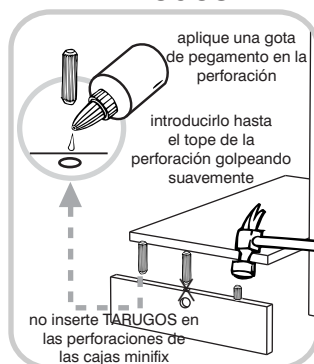
RECOMENDACIONES DE ARMADO

El buen funcionamiento del mueble depende de su correcto armado.

MINIFIX

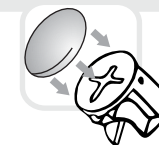


TARUGOS



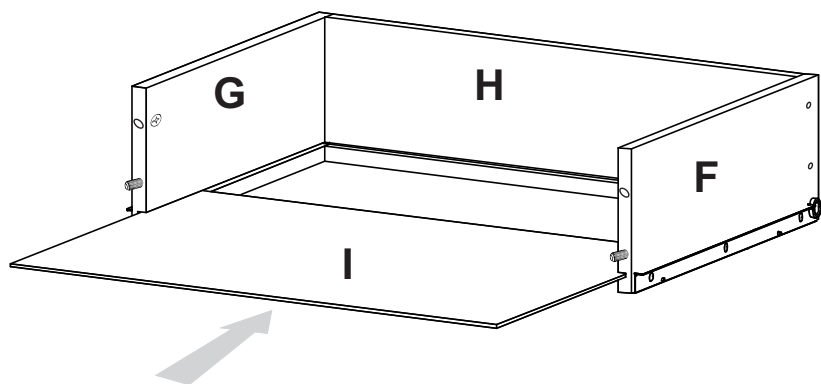
Introduzca el cajón en la estructura

Al finalizar el ajuste de los minifix, proceda a poner las tapas minifix

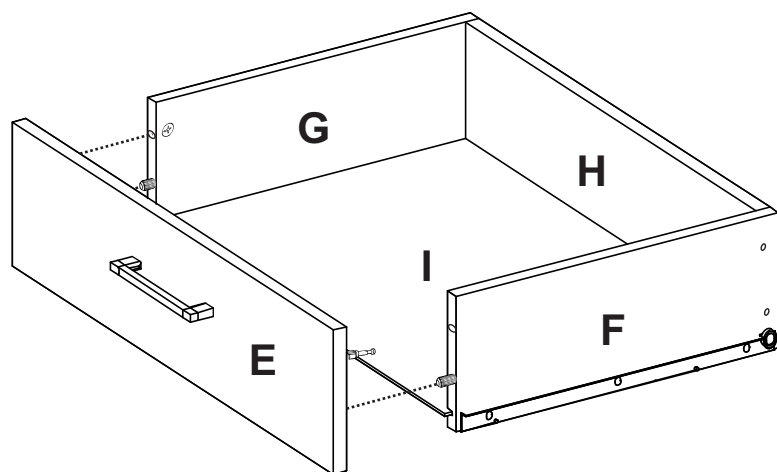


Al terminar de armar desprenda los adhesivos. (en caso de que queden residuos de pegante, limpie la superficie con alcohol). No utilice elementos cortopunzantes, disolventes, removedores u otros líquidos que puedan afectar la apariencia del mueble.

9



10



HERRAJES PARA ARMADO

x2



TORNILLO CR 2N 5/32
MANIJA/SCREW
HANDLE

x18



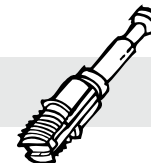
TARUGO/
WOODEN PIN

x12



MINIFIX/
MINIFIX CONNECTOR

x12



PERNO MINIFIX/
MINIFIX SPREADING
BOLT

x24



TORNILLO LÁMINA/
SCREW

x1



MANIJA ZAMAK 128mm/
HANDLE

x4



PATA ACERO/
STEEL LEG

x12



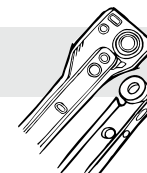
TAPA ADHESIVA
MINIFIX/
COVER CAPS

x1



PEGAMENTO/
GLUE

x1



RIEL 35cm/
DRAWERS SLIDES

x4



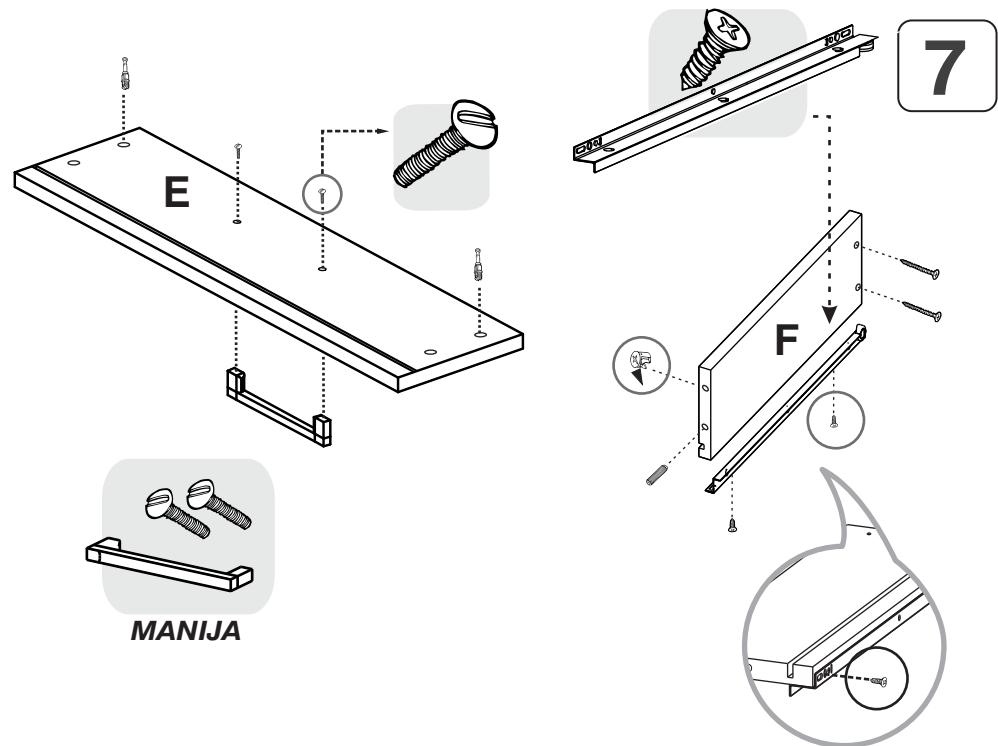
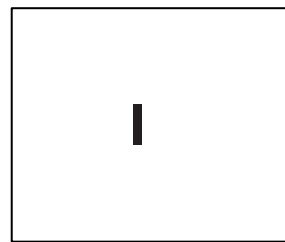
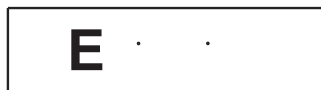
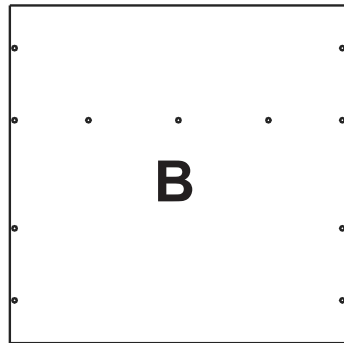
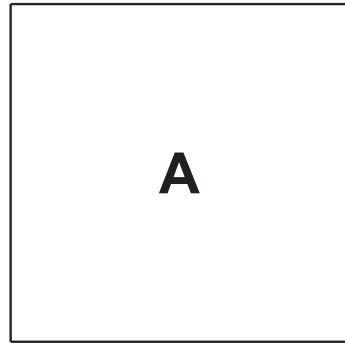
TORNILLO
ENSAMBLE 6 X 5/8"/
DRYWALL SCREW



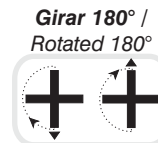
IMPORTANTE

SE SUGIERE REALIZAR CUADRATURA DE TODAS LAS PARTES Y PIEZAS ANTES DE ARMAR. COMPRUEBE QUE EL CONTENIDO DE LAS PIEZAS SEA EL CORRECTO. EN CASO DE FALTAR ALGUNA O QUE SE ENCUENTRE DEFECTUOSA, SU ARMADOR COORDINARA SU ENVÍO Y REEMPLAZO; TAMBIÉN PUEDE ACERCARSE A ALGÚN PUNTO DE POST VENTA DE LA TIENDA DONDE COMPRO Y SOLICITAR LA PIEZA FALTANTE O DEFECTUOSA

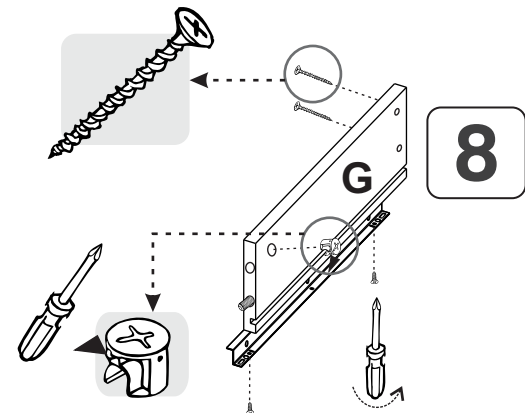
PIEZAS DE ARMADO



MANIJA



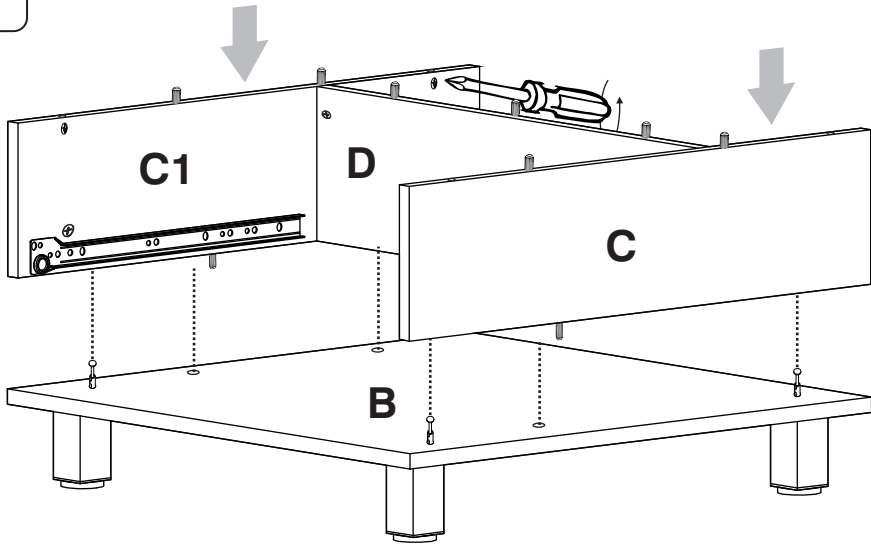
No olvide apretar todos los Minifix



IMPORTANTE

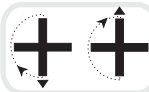
ANTES DE EMPEZAR A ARMAR EL MUEBLE LEA DETENIDAMENTE LAS INSTRUCCIONES. SE RECOMIENDA ARMAR EL MUEBLE ACOSTADO SOBRE LA CAJA O SOBRE UNA SUPERFICIE LISA Y CUBIERTA, PARA NO RAYARLO.

5

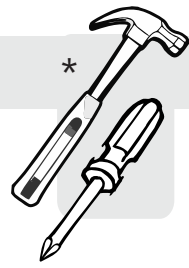
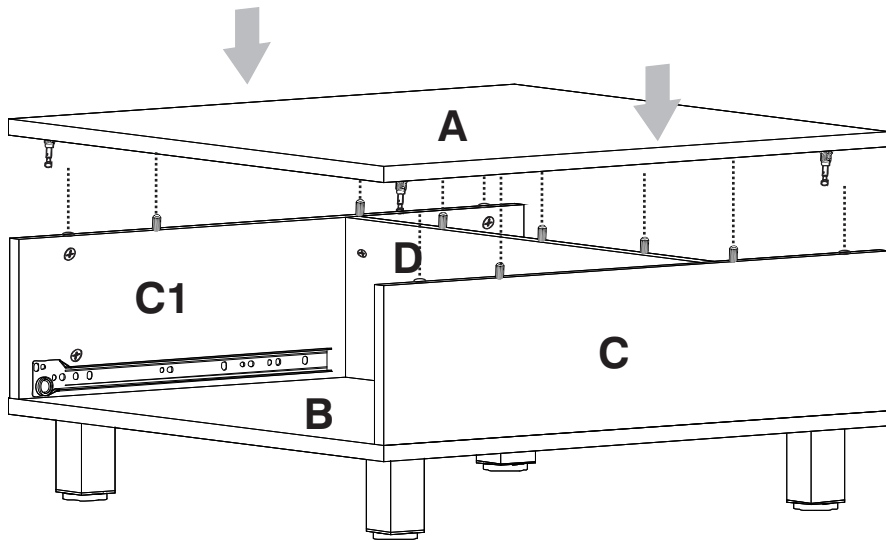


Girar 180° /
Rotated 180°

No olvide apretar
todos los Minifix

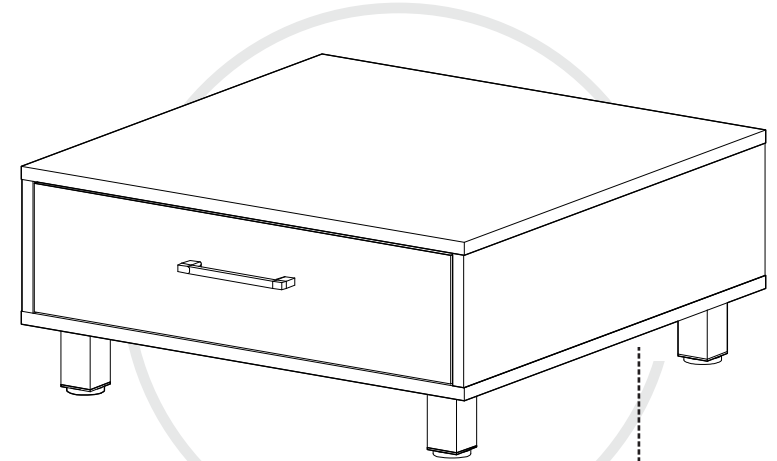


6

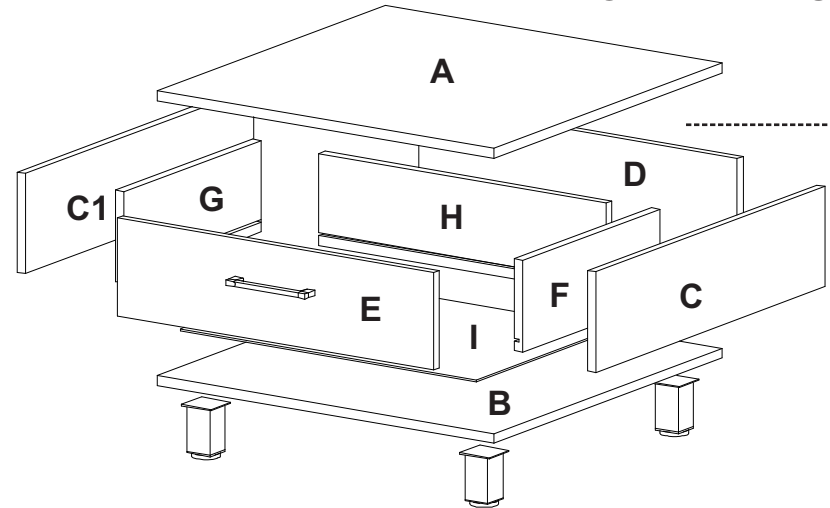


*

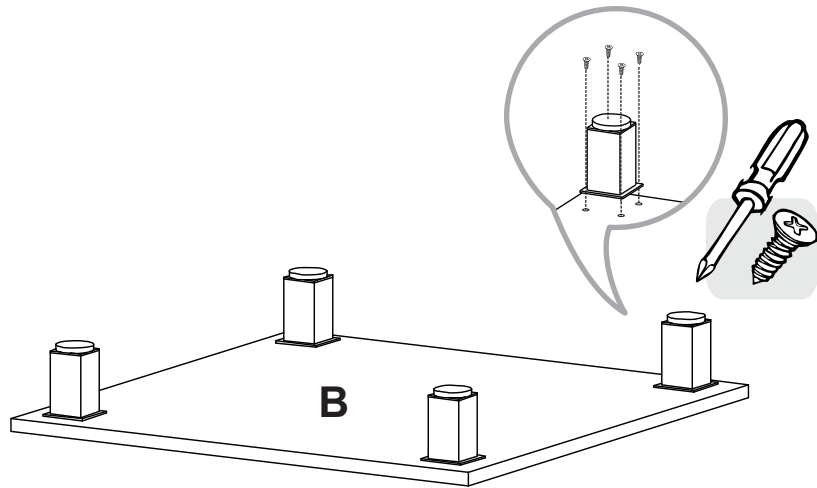
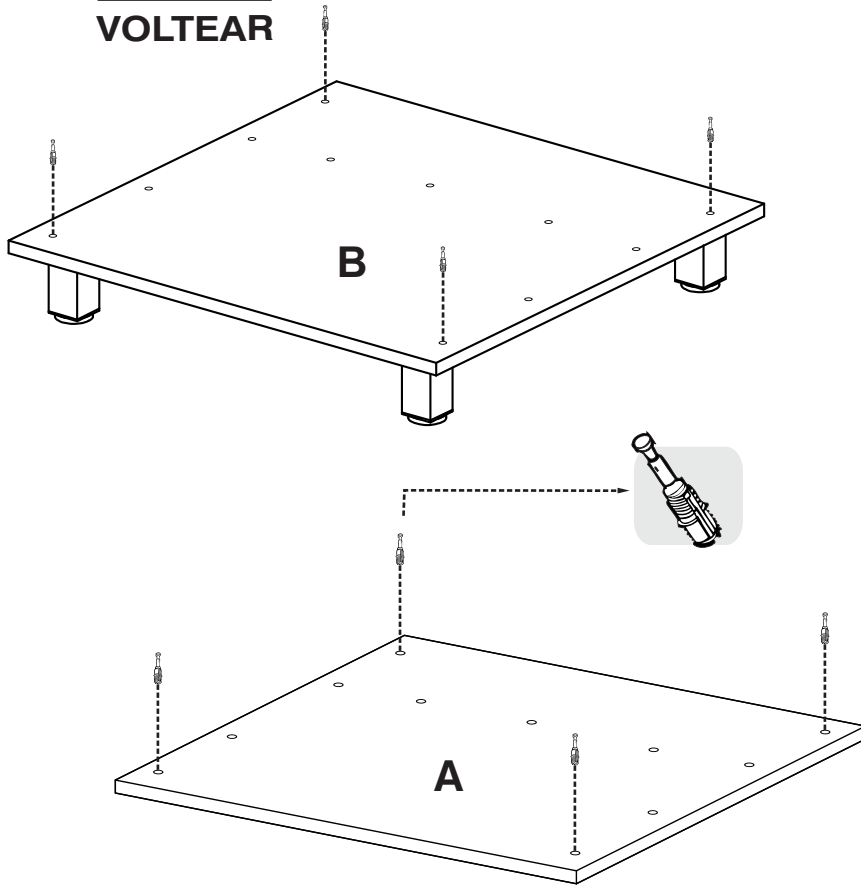
*(Herramientas NO incluidas)



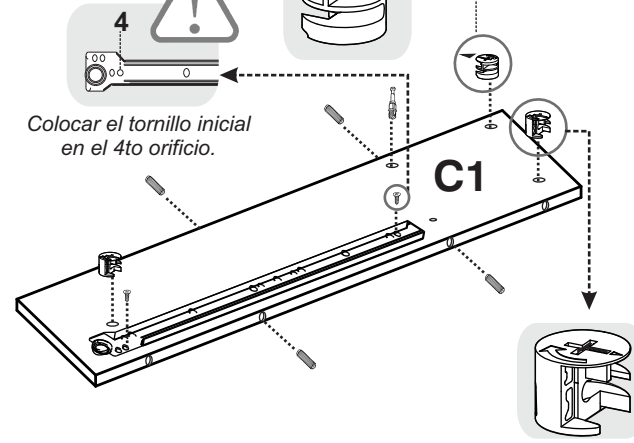
PLANO DE PIEZAS



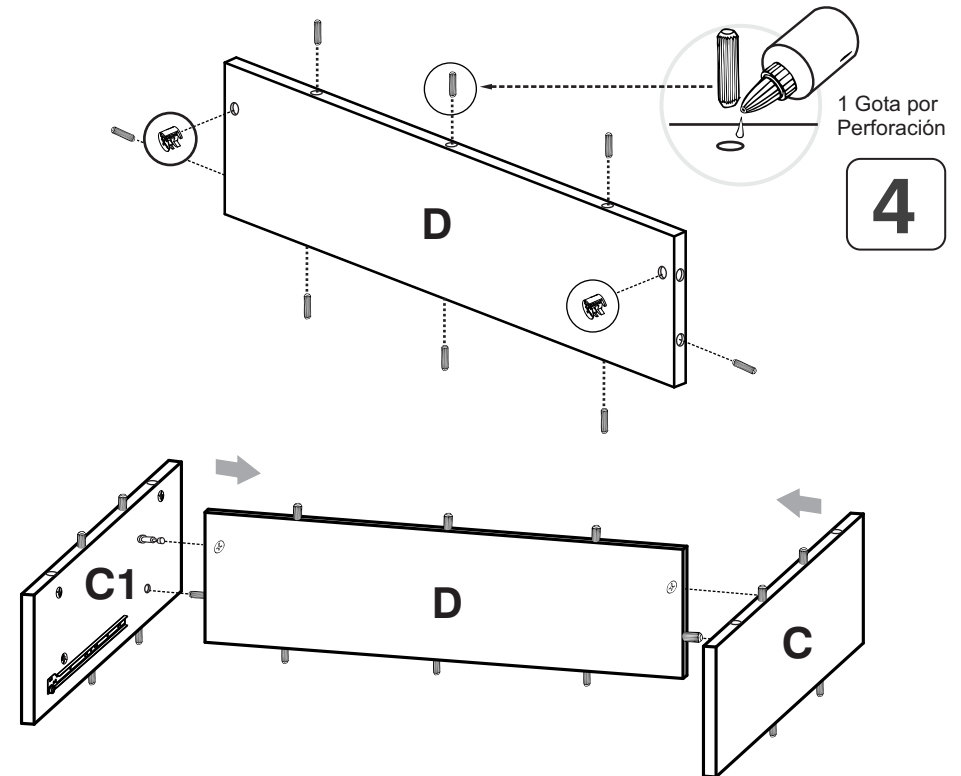
TUHOME
CONCEPT | DESIGN

1**VOLTEAR****2****3**

Repetir el mismo procedimiento con la pieza C



Colocar el tornillo inicial en el 4to orificio.

4

1 Gota por Perforación