

INSTRUÇÕES DE MONTAGEM

MOUNTING INSTRUCTIONS
INSTRUCCIONES DE MONTAJE

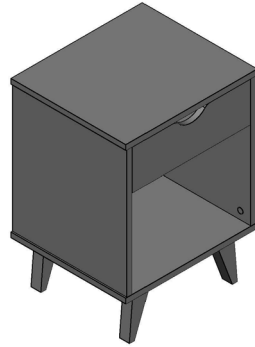
falkk@falkk.com.br
+55 (54) 3361-4904
www.falkk.com.br



falkk

CRIADO MUDO COM GAVETA BLOCK

MESITA DE NOCHE CON CAJONE BLOCK /
BLOCK NIGHTSTAND WITH DRAWER



VOCÊ VAI PRECISAR

WILL BE NEED / SE NECESITA



01 PESSOA
01 PERSON
01 PERSONA



30 MINUTOS
30 MINUTES
30 MINUTOS



MARTELO
HAMMER
MARTILLO



CHAVE
DESTORNILLADOR
SCREWDRIVER
PHILIPS



FURADEIRA
DRILLING MACHINE
TALADRO
ATORNILLADOR

IMPORTANTE

IMPORTANT / IMPORTANT

1. Monte o produto Falkk em uma superfície limpa e plana. Utilize a própria embalagem para forrar a superfície de montagem a fim de não danificar o produto e a sua casa.

1. Mount the Falkk product on a clean, flat surface. Use the packaging itself to line up the mounting surface to avoid damaging the product and your home.

1. Monte o produto Falkk em uma superfície limpa e plana. Utilizar uma máquina de embalar para uma superfície de montagem.

2. Evite danificar o produto com impactos ou objetos cortantes.

2. Avoid damaging the product with impacts or sharp objects.

2. Evite danificar el producto con impactos u objetos cortantes.

3. Para limpar, leia o Manual de Conservação.

3. To clean, read the Conservation Handbook.

3. Para limpiar, leia o Manual de Conservación.

Acessórios / Accessories / Accesorios



A. Cavilha 8x30 (16x)
a. Espiga 8x30 (16x)
a. Peg 8x30 (16x)



B. Minifix (12x)
b. Minifix 8x30 (12x)
b. Minifix 8x30 (12x)



C. Tambor (12x)
c. Tambor (12x)
c. Drum (12x)



D. Tapa Furo Adesivo(12x)
d. Tapa Agujero Adhesivo (12x)
d. Bore Taper Cover (12x)



E. Corrediça módulo (2x)
e. Corredización módulo (2x)
e. Module slide (2x)



F. Corrediça gaveta (2x)
f. Corredera cajón (2x)
f. Slide drawer (2x)



G. Parafuso Ø4x14 (8x)
g. Tornillo Ø4x14 (8x)
g. Screw Ø4x14 (8x)



H. Parafuso Ø4x25 (8x)
h. Tornillo Ø4x25 (8x)
h. Screw Ø4x25 (8x)



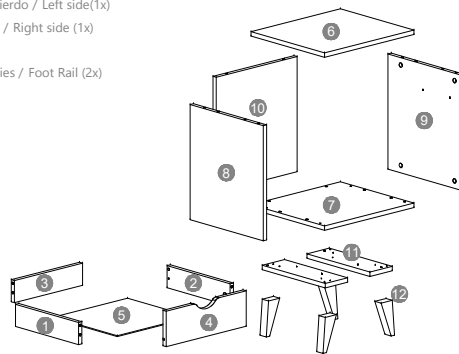
I. Parafuso Ø4x40 (8x)
i. Tornillo Ø4x40 (8x)
i. Screw Ø4x40 (8x)



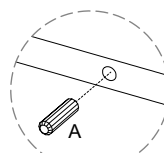
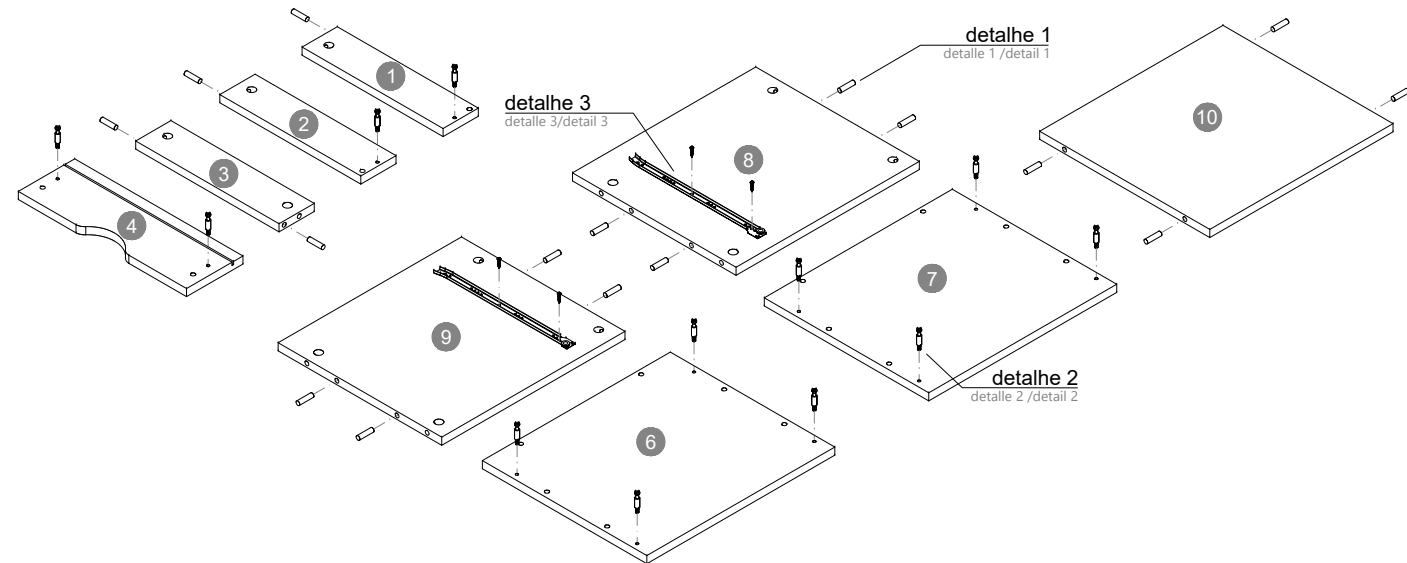
J. Prego (11x)
j. Clavo (11x)
j. Nail (11x)

Partes do produto / Parts of the product / Partes del producto

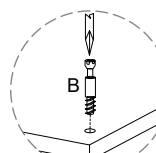
- 1 Lateral esquerda gaveta / Lateral izquierdo cajón / Left side drawer (1x)
- 2 Lateral direita gaveta / Lateral derecho cajón / Right side drawer (1x)
- 3 Fundo de gaveta / Fondo de cajón / Drawer bottom (1x)
- 4 Frente de gaveta / Frente de cajón / Drawer front (1x)
- 5 Base de gaveta/ Base de cajón / Drawer stand (1x)
- 6 Tampo / Tapa / Top (1x)
- 7 Base / Base / Base (1x)
- 8 Lateral esquerda / Lateral izquierdo / Left side(1x)
- 9 Lateral direita / Lateral derecho / Right side (1x)
- 10 Fundo / Fondo / Bottom (1x)
- 11 Travessa de pés / Travesa de pies / Foot Rail (2x)
- 12 Pés / Pies / Feet (4x)



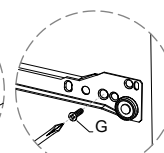
01



detalhe 1
detalle 1
detail 1

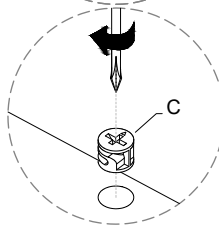
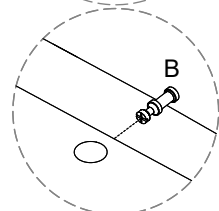
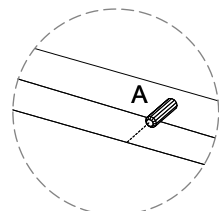
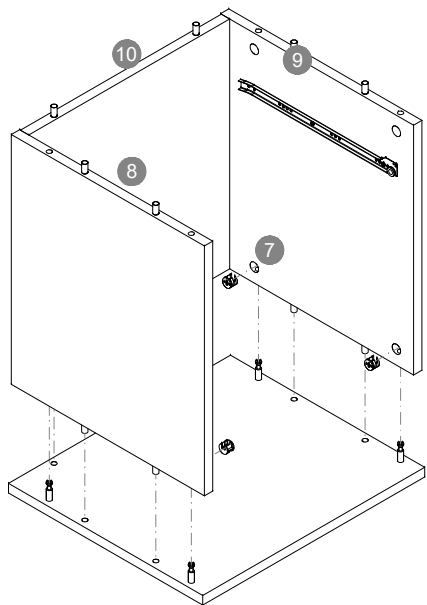


detalhe 2
detalle 2
detail 2

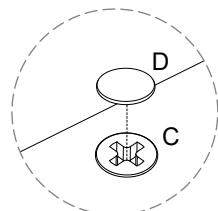
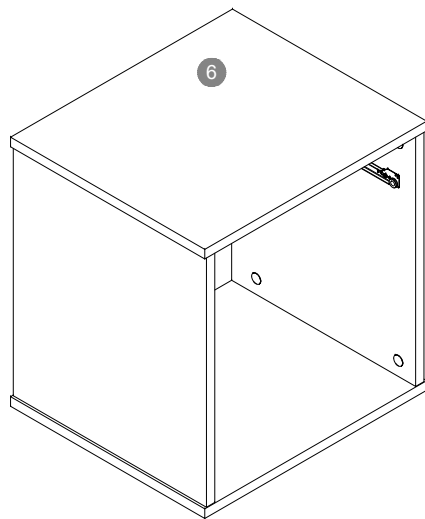


detalhe 3
detalle 3
detail 3

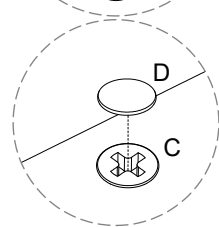
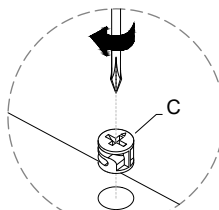
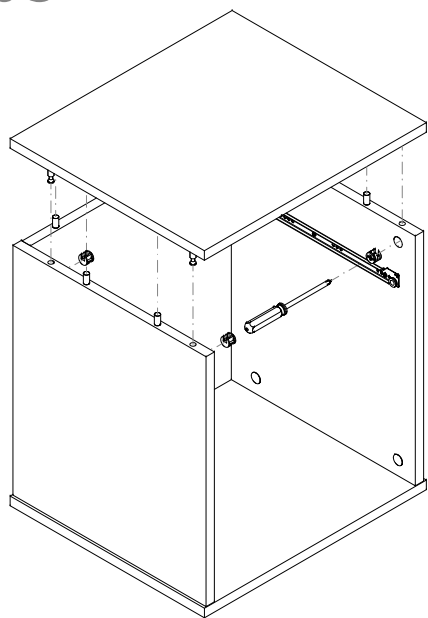
02



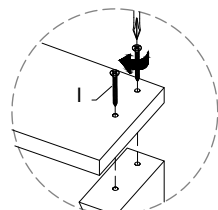
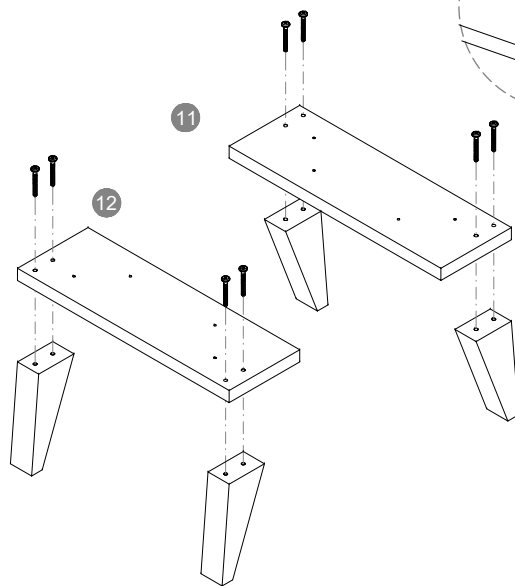
04



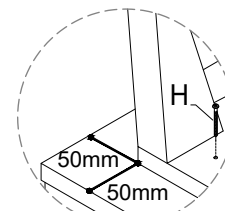
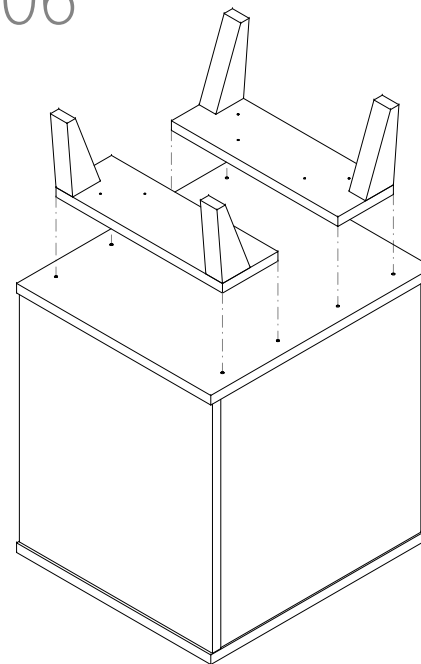
03



05

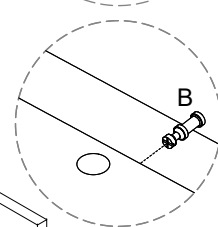
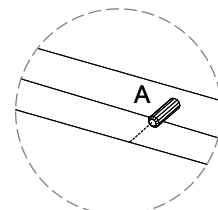
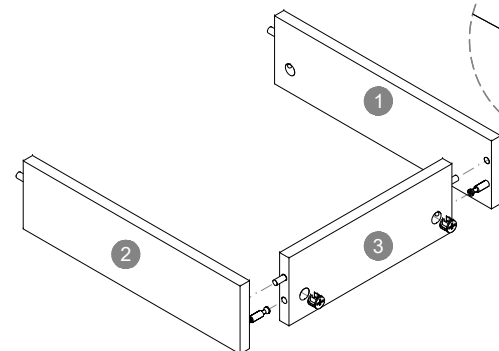


06

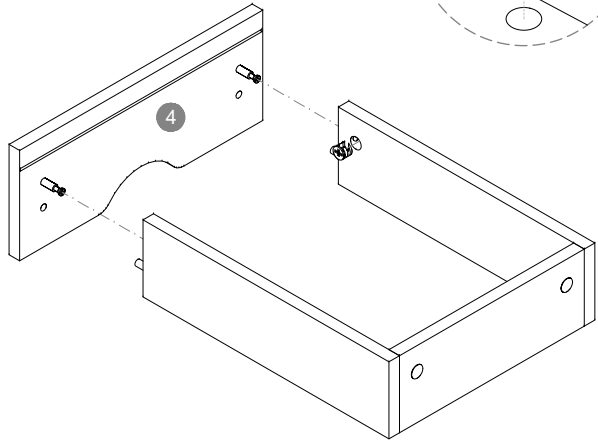


centralizar
travessa entre
marcações
centralizar
travesaño entre
marcas
centering
traverse between
markings

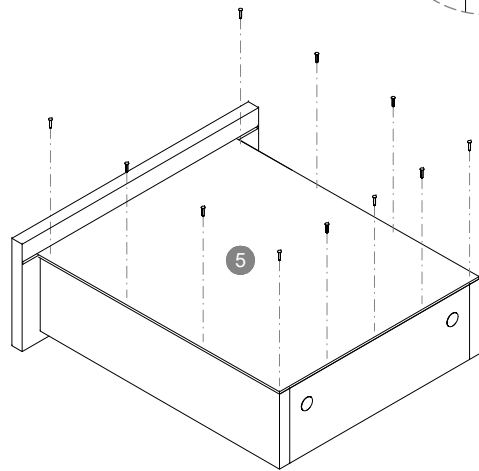
07



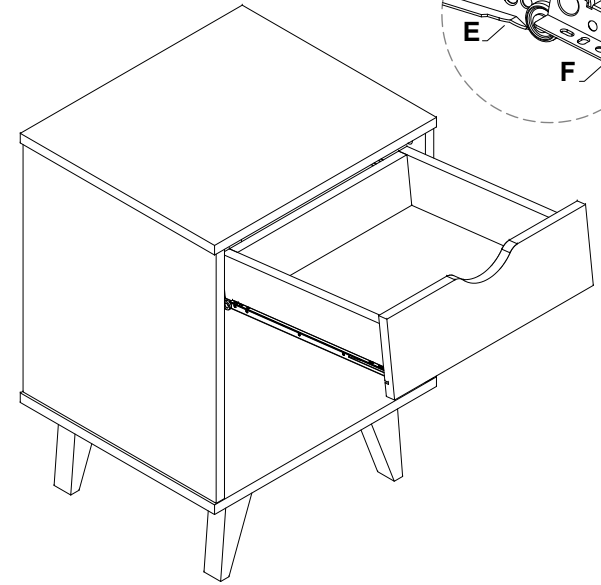
08



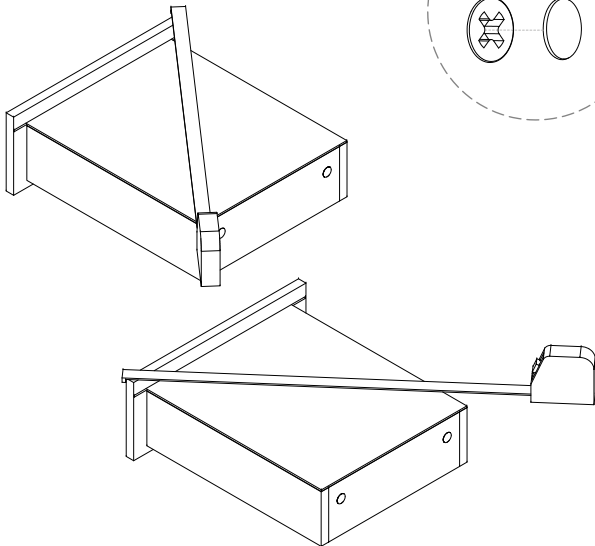
10



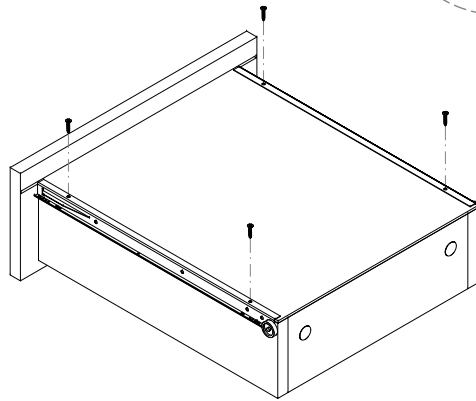
12



09



11

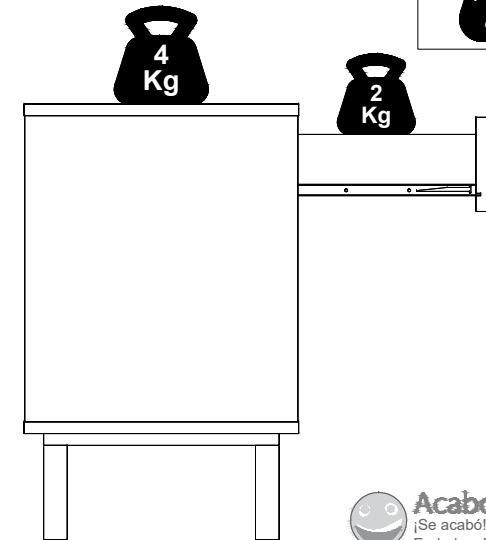


Ajuste a gaveta até o esquadro ter a mesma medida
 Ajuste el cajón hasta que la escuadra tenga la misma medida
 Adjust the drawer until the square has the same

Carga máxima suportável
 Carga máxima admisible
 Maximum load withstand



peso distribuído
 peso distribuído
 distributed weight



Acabou! Acabou seu produto.
 ¡Se acabó! Disfrute de su producto.
 Ended up! Enjoy your product.