

MUEBLE LAVAMANOS CIRO
Dimensiones: 80 - 47 - 30 cm.

RECOMENDACIONES Y ADVERTENCIAS

Hola, soy FANALOCITO. te ayudaré con tu mueble.

Lee el manual antes de ensamblar el mueble

- No retire ningún número autoadhesivo de las piezas. Una vez armado puede desprenderlos.
- Desarme la caja de cartón y arme el mueble sobre ésta.
- Para limpiar el mueble utilice un paño seco.
- No arrastre el mueble, en caso de moverlo levántelo con precaución.
- Ensamble el mueble sobre una superficie limpia y suave.
- Evite el contacto directo con la luz solar y el agua.
- No arrastre el mueble, en caso de moverlo levántelo con precaución.
- Tenga precaución con los niños, evite que se suba en los muebles.

Versión: 01

A MINIFIX **HERRAMIENTAS**

Encambiar el PERNO minifix en el TAMBOR minifix, para ensamblar las piezas correspondientes

La punta con flecha de la cruz debe estar apuntando hacia la perforación

Realizar ajuste con un GIRO de 180°

Inicio Final

Revisa esta información antes de armar tu mueble

B TARUGO MADERA **HERRAMIENTAS**

Colocar el tarugo con goma en las perforaciones indicadas, insertar el tarugo y posteriormente ensamblar las piezas indicadas.

C TORNILLOS **HERRAMIENTAS**

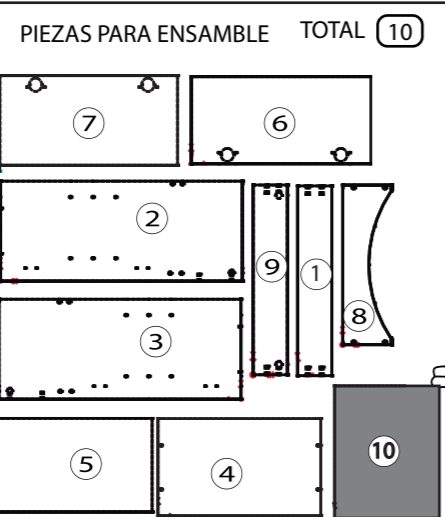
Colocar el tornillo sobre las guías marcadas y con presión ajustar hasta que la cabeza del tornillo quede totalmente dentro de la pieza.

D CLAVO DE ACERO **HERRAMIENTAS**

Colocar los clavos en las zonas indicadas y con una separación de 15cm entre ellos.

PIEZAS Y HERRAJES PARA ENSAMBLE

Tarugos	Sistema Minifix	Tornillos 1/2 pulg.	Bisagras Rectas	Pata aluminio
x8	x4	x8	x4	x2
Clavos 3/4 pulg.	Cola Fría	Tornillos 3/4 pulg.	Soportes	
x20	x1	x4	x4	



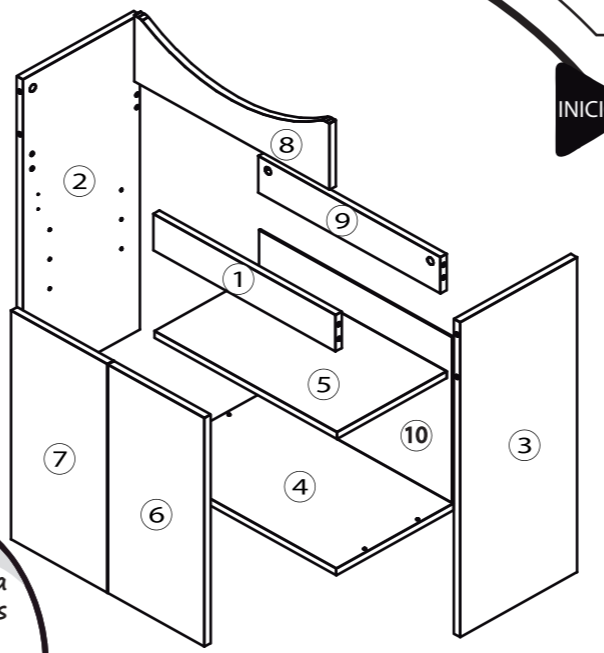
PIEZAS Y HERRAJES PARA FIJACIÓN MUEBLE AL MURO

Tornillo de Expansión	Tarugo #8	Tornillo #10	Tarugo #10	Tornillo 2 Pulg.
x2	x2	x2	x2	x2

HERRAMIENTAS PARA ARMADO

Estas son las partes de tu nuevo Mueble

Identifica las piezas por su número impreso en cada etiqueta



HECHO EN ECUADOR

1 INICIO

Identifica las piezas con perforación para tambores.

Ubica los tambores en los orificios.

Asegúrate de insertar tambores en todos los orificios.

La flecha de la cruz debe estar apuntando hacia la perforación.

2

3

4

Tornillos 2 pulgadas

Asegúrate de girar el tambor 180° para ajustar el minifix

No olvides usar goma en los tarugos para tener un resultado efectivo



5

Clavos 3/4 pulgadas

Gire el mueble dejando la parte trasera hacia arriba. Fije el fondo, usando los clavos disponibles y distribuyéndolos equitativamente.

6

Tornillo 1/2 Pulg.

Regule la separación de la puerta y costado (la puerta debe abrir y cerrar sin rozar los costados). Una vez definida la separación apriete el tornillo central de la bisagra.

7 HERRAMIENTAS

Tornillos 1/2 pulgadas

- Fije las patas en las dos perforaciones señaladas, utilizando los tornillos disponibles.
- Marque las perforaciones faltantes de cada pata, ayudándose de martillo y clavo para realizarlas.
- Atornille las patas en estas perforaciones que realizó.
- Regule la altura de las patas según lo necesite.

8

2 Niveles

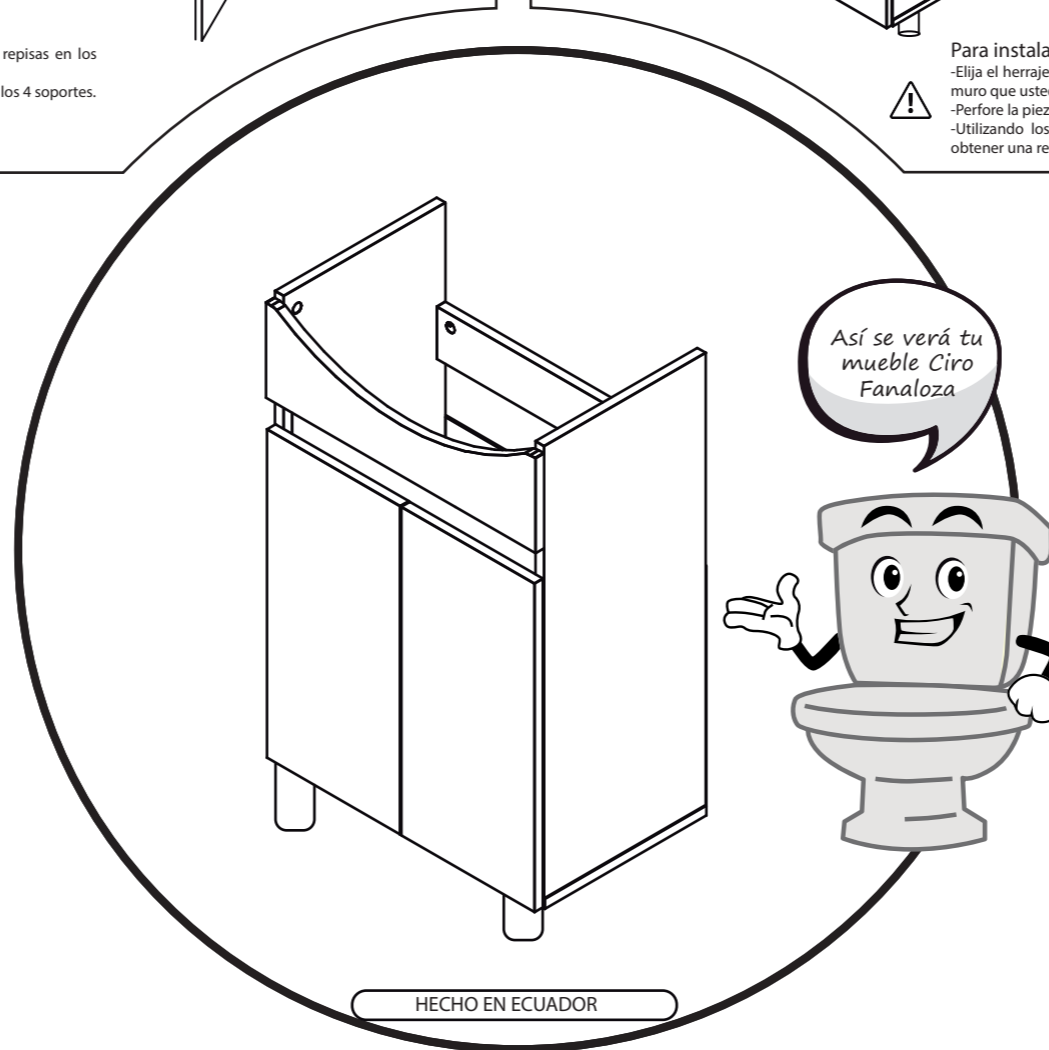
- Coloque los 4 soportes para repisas en los costados internos del mueble.
- Coloque la repisa móvil sobre los 4 soportes.

9 HERRAMIENTAS

Muro

Para instalar el mueble al muro.

- Elija el herraje que corresponda, según el tipo de muro que usted tiene.
- Perfore la pieza #9 para anclar el mueble al muro.
- Utilizando los herrajes de anclajes ajuste hasta obtener una resistencia fija del mueble.



Fanaloza[®]
DESDE 1899



GARANTÍA

En caso de defectos de fabricación, repararemos la falla del producto o efectuaremos su reemplazo sin costo para usted. Esta garantía se encuentra limitada a defectos funcionales de fábrica, no siendo aplicable, entre otros, al desgaste natural del producto, a una incorrecta instalación y a daños provenientes de sustancias abrasivas, corrosivas, explosivas, de golpes, incendios, modificación de componentes originales o de fuerza mayor. Para hacer efectiva la garantía, se requerirá presentar el

SERVICIO AL CLIENTE **56-2-2351 5700**

FANALOZA S.A.
Avda. Presidente Eduardo Frei Montalva
Km 19,5 Colina, Santiago - Chile
Teléfono: +56 223515600 / Fabricado en Ecuador

www.fanaloza.cl