

**AR040**DATA/FECHA/DATA:23/02/2020  
REVISÃO/REVISIÓN/REVISION:01INSTRUÇÕES DE MONTAGEM  
INSTRUCCIONES DE MONTAJE  
ASSEMBLY'S INSTRUCTIONS

www.artinmoveis.com.br

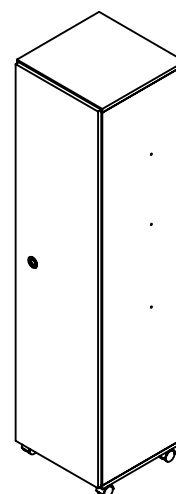
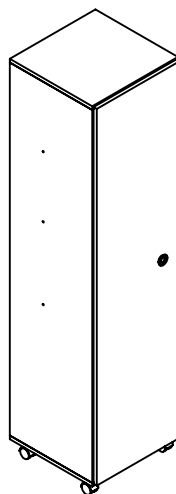
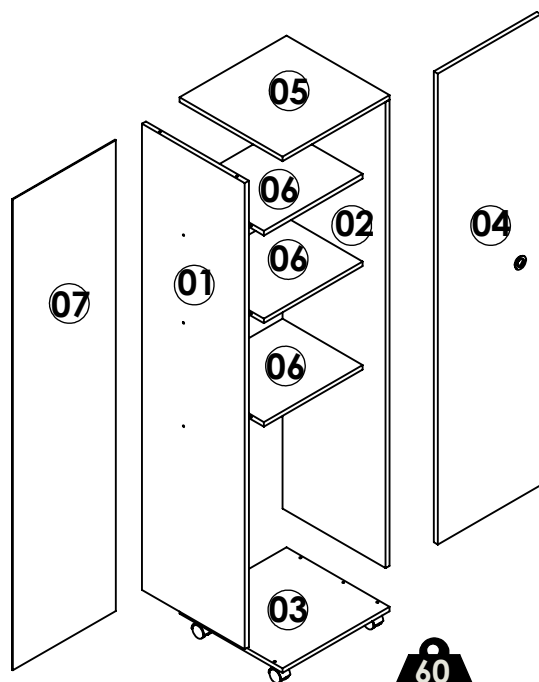
ART  MÓVEIS

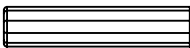


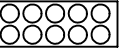
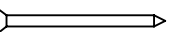







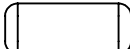
Soluções Criativas para o seu lar

RUA: JONI JOSÉ BOZZETO, 300 BAIRRO TAMANDARÉ  
GARIBALDI / RS/ CEP 95720-000/ FONE/FAX:54 34647071ARMÁRIO MULTIUSO MILÃO  
ARMARIO MULTIUSO MILÃO  
MULTIPURPOSE CABINET MILÃO

## LISTA DE PEÇAS / LISTA DE PIEZAS / FURNITURE PIECES LIST

COD	DESCRIÇÃO/DESCRIPCIÓN/DESCRIPTION	DIMENSÃO/DIM/DIM	QTD
01	LATERAL ESQUERDA/ LATERAL IZQUIERDO/ LEFT SIDE	1510X385X15	01
02	LATERAL DIREITA/ LATERAL DERECHO/ RIGHT SIDE	1510X385X15	01
03	BASE/ BASE/ BASE	400X385X15	01
04	PORTA/ PUERTA/ DOOR	1525X385X15	01
05	TAMPO/ TAPA/ TOP	400X385X15	01
06	PRATELEIRA/ ESTANTE/ SHELF	370X300X15	03
07	COSTA/ FONDO/ BACK	1525X385X3	01

PESO MÁXIMO SUPTADO PELO PRODUTO 60 KG  
PESO MÁXIMO SOPORTADO POR EL PRODUCTO 60 KG  
MAXIMUM WEIGHT TOLERATED BY THE PRODUCT 60 KG

REF	DESCRIÇÃO	QTD
A	 CAVILHA/ CLAVIJA/ WOOD DOWEL 6x30MM	20
B	 PARAFUSO/ TORNILLO/ SCREW 3,5x14 CC	34
C	 PARAFUSO/ TORNILLO/ SCREW 3,5x40 CC	08
D	 ADESIVO TAPAFURO / ADHESIVO/ STICKER 15MM	06
E	 PREGO/ CLAVO/ NAIL 10X10	36
F	 ART  MÓVEIS	01
G	 PUXADOR/TIRADOR/ PULL	01
H	 CANTONEIRA/ ESQUINERO/ CORNER	02
I	 DOBRADIÇA/ BISAGRA/ HINGE (CANECO 26 CALÇO 5)	03
J	 RODIZIO/ RUEDAS/ CASTERS	04
K	 CABIDEIRO/ COLGADOR/ HANGER SUPPORT	02
M	 COLA/ PEGAMENTO/ GLUE	01

FERRAMENTAS NECESSÁRIAS:  
HERRAMIENTAS NECESARIAS:  
NECESSARY TOOLS:

IMPORTANTE LER COM ATENÇÃO E GUARDAR PARA EVENTUAIS CONSULTAS.  
 IMPORTANTE LEER CON ATENCIÓN Y GUARDAR PARA EVENTUALES CONSULTAS.  
 IMPORTANT TO READ CAREFULLY AND SAVE FOR ANY QUERIES.

# Instruções de Montagem

Instrucciones de Montaje  
Assembly's Instructions

## RECOMENDAÇÕES:

**01** - Examine completamente todas as peças do móvel antes de iniciar o trabalho.

**02** - Recomenda-se montar o móvel conforme este Manual de Montagem.

**03** - É de responsabilidade do montador seguir as instruções do Manual de Montagem, que são fundamentais para garantir a estrutura do móvel.

**04** - Certifique-se de que todos os acessórios utilizados na montagem (parafusos, porcas, ponteiros) estejam fixados o suficiente, totalmente atarraxados, evitando que venham a provocar ferimentos.

## LIMPEZA:

**01** - Pano levemente umedecido com água, seguido de pano seco.

**02** - Não utilizar produtos químicos ou abrasivos.

## GARANTIA:

**01** - 3 meses para defeitos ou vícios de origem.

## ADVERTÊNCIAS:

**01** - Esteja ciente do risco de chama aberta e outras fontes de calor, tais como aquecedores elétricos, aquecedores a gás etc. nas proximidades do produto.

**02** - Não utilize o produto se alguma parte estiver quebrada, rasgada ou faltando. Utilizar somente peças de reposição aprovadas pelo fabricante.

## RECOMENDACIONES:

**01** - Examine completamente todas las piezas del mueble antes de empezar el montaje.

**02** - Recomienda-se montar el mueble de acuerdo con este Manual de Montaje.

**03** - Es de responsabilidad del montador seguir las instrucciones del Manual de Montaje, que son fundamentales para asegurar la estructura del mueble.

**04** - Asegure-se de que todos los accesorios utilizados en el montaje (tornillos, tuercas, ponteras) estén fijados el suficiente, totalmente roscados, evitando que vengam a provocar lesiones.

## LIMPIEZA:

**01** - Paño levemente humedecido con agua, siguiendo de paño seco.

**02** - No utilizar productos químicos o abrasivos.

## GARANTÍA:

**01** - 3 meses para defectos o vicios de origen.

## ADVERTENCIAS:

**01** - Tenga en cuenta el riesgo de llama abierta y otras fuentes de calor, tales como calentadores eléctricos, calentadores de gas, etc. en las proximidades del producto.

**02** - No utilice el producto si alguna parte esté rota, o perdida. Utilizar sólo piezas de repuesto aprobadas por el fabricante.

## RECOMMENDATIONS:

**01** - Check completely all the furniture's pieces before start to assemble it.

**02** - It is recommended to assemble this furniture according to this Assembly's Manual.

**03** - It is the assembler's responsibility to follow the instructions of this Assembly's Manual, which are essential to ensure the furniture's structure.

**04** - Ensure that all the accessories used in the assembly (bolts, nuts, tips) are well and enoughly fixed, completely threaded, avoiding injuries from happening.

## CLEANSING:

**01** - Cloth slightly moistened with water.

**02** - Do not use chemicals or abrasives products.

## WARRANTY:

**01** - 3 months due to manufacture defects.

## WARNINGS:

**01** - Be aware of the risk of open flame and other sources of heat, such as electric heaters, gas heaters etc. around the product.

**02** - Do not use the product if any part is broken, torn or missing. Only use replacement parts approved by the manufacturer.

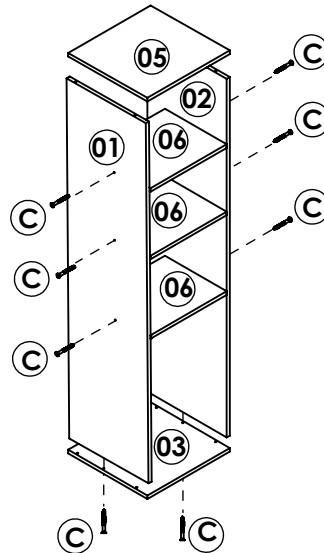
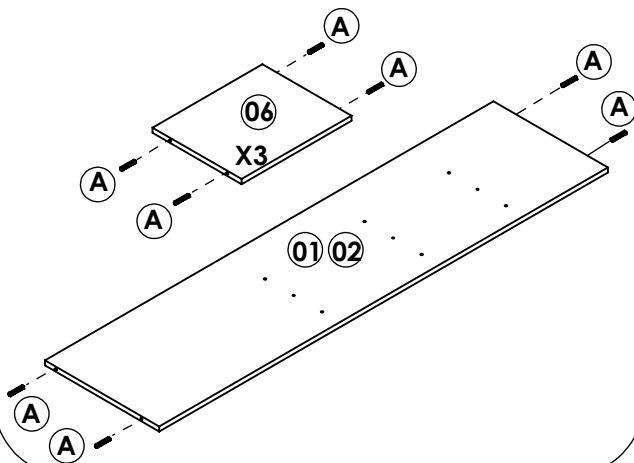
# AR040

## INSTRUÇÃO DE MONTAGEM INSTRUCCIONES DE MONTAJE ASSEMBLY'S INSTRUCTIONS

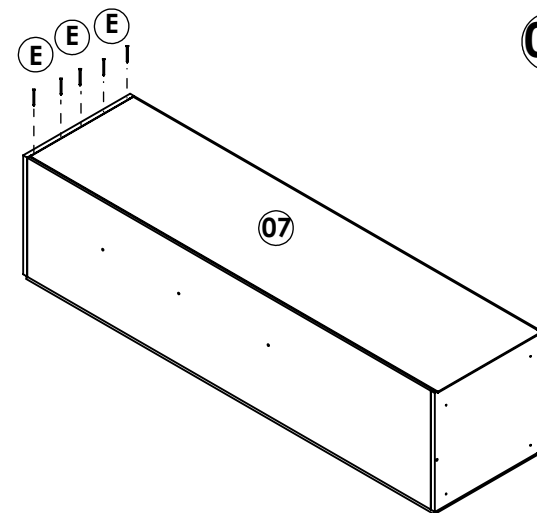
ART  MÓVEIS

COLOCAR COLA "M" NAS CAVILHAS "A".  
COLOCAR PEGAMENTO "M" EN LAS CLAVIJAS "A".  
PLACE GLUE "M" ON DOWELS "A".

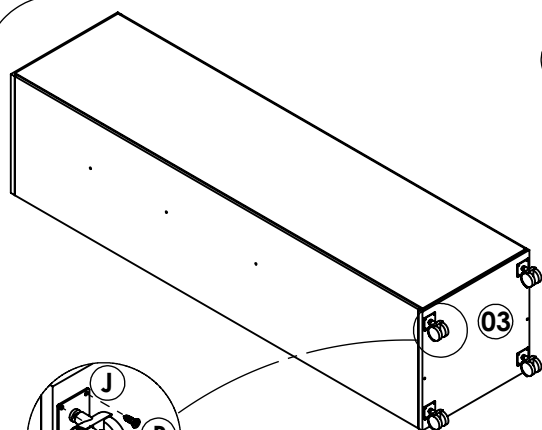
01



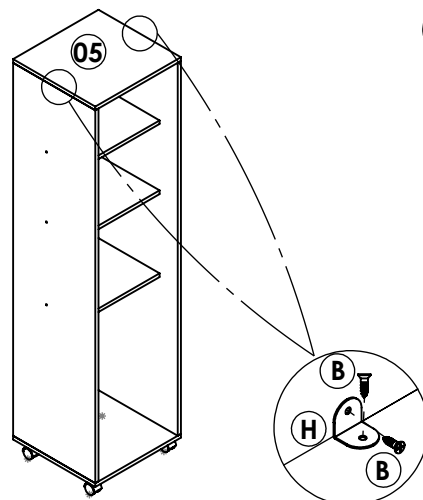
02



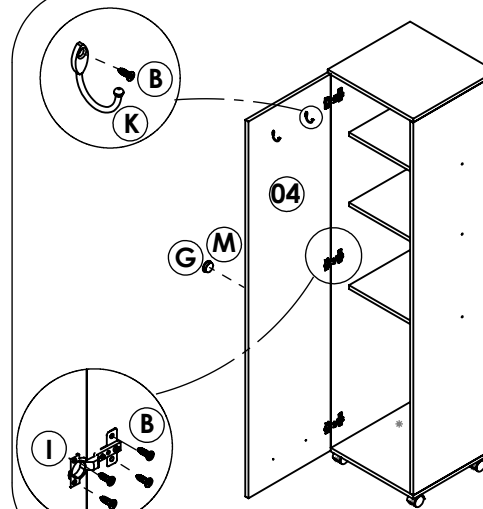
03



04



05



06