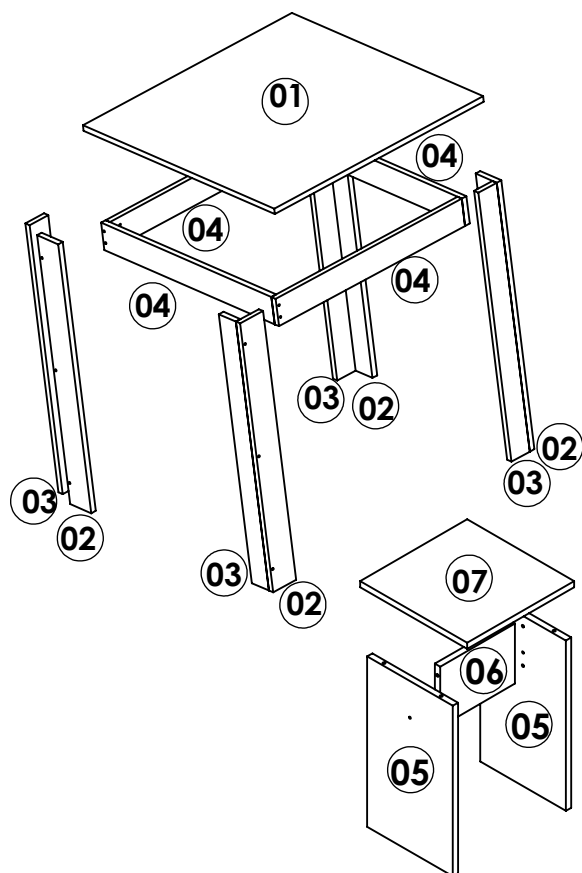


**CJ700**DATA/FECHA/DATA:16/02/2020  
REVISÃO/REVISIÓN/REVISION:02INSTRUÇÕES DE MONTAGEM  
INSTRUCCIONES DE MONTAJE  
ASSEMBLY'S INSTRUCTIONS

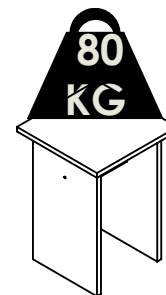
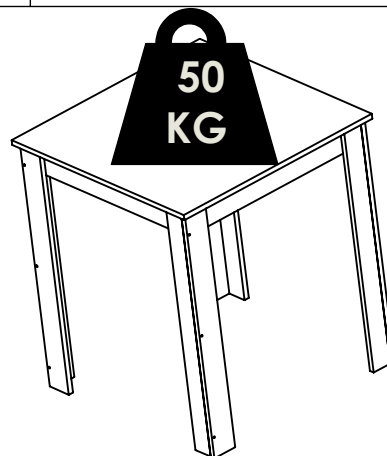
www.artinmoveis.com.br

ART *ig* MÓVEIS

Soluções Criativas para o seu lar

RUA: JONI JOSÉ BOZZETO, 300 BAIRRO TAMANDARÉ  
GARIBALDI / RS/ CEP 95720-000/ FONE/FAX:54 34647071**CONJUNTO MESA E BANQUETAS  
AMALFI  
CONJUNTO MESA Y BANQUETAS  
AMALFI  
TABLE SET AND STOOL AMALFI**

LISTA DE PEÇAS / LISTA DE PIEZAS / FURNITURE PIECES LIST			
COD	DESCRIÇÃO/DESCRIPCIÓN/DESCRIPTION	DIMENSÃO/DIM/DIM	QTD
01	TAMPO/ TAPA/ TOP	678X678X15	01
02	PÉ MAIOR/ PIE MAYOR/ BIGGER FOOT	735X75X15	04
03	PÉ MENOR/ PIE MENOR/ SMALL FOOT	735X60X15	04
04	TRAVESSA/ TRAVESSAÑO/ CROSSPIECE	604X75X15	04
05	LATERAL BANCO/ LATERAL BANCO/ BANK SIDE	414X240X15	08
06	TRAVESSA BANCO/ TRAVESSAÑO BANCO/ BANK CROSSPIECE	210X146X15	04
07	ASSENTO/ ASIENTO/ SEAT	300X300X15	04



**PESO MÁXIMO SUPTADO PELO PRODUTO  
PESO MÁXIMO SOPORTADO POR EL PRODUCTO  
MAXIMUM WEIGHT TOLERATED BY THE PRODUCT**

REF	DESCRIÇÃO	QTD
A	SAPATA DESLIZADORA/ ZAPATO/ SHOE	24
B	PARAFUSO/ TORNILLO/ SCREW 3,5x14 CC	24
C	PARAFUSO/ TORNILLO/ SCREW 3,5x40 CC	28
D	ADESIVO TAPAFURO / ADHESIVO/ STICKER 15MM	20
E	PREGO/ CLAVO/ NAIL 10X10	24
F		01
G	CANTONEIRA/ ESQUINERO/ CORNER 18x18	12
H	PARAFUSO/ TORNILLO/ SCREW 3,5x25 CC	16
I	CAVILHA/ CLAVIJA/ WOOD DOWEL 6x30MM	32

FERRAMENTAS NECESSÁRIAS:  
HERRAMIENTAS NECESARIAS:  
NECESSARY TOOLS:



**IMPORTANTE LER COM ATENÇÃO E GUARDAR PARA EVENTUAIS CONSULTAS.  
IMPORTANTE LEER CON ATENCIÓN Y GUARDAR PARA EVENTUALES CONSULTAS.  
IMPORTANT TO READ CAREFULLY AND SAVE FOR ANY QUERIES.**

# Instruções de Montagem

Instrucciones de Montaje  
Assembly's Instructions

## RECOMENDAÇÕES:

**01** - Examine completamente todas as peças do móvel antes de iniciar o trabalho.

**02** - Recomenda-se montar o móvel conforme este Manual de Montagem.

**03** - É de responsabilidade do montador seguir as instruções do Manual de Montagem, que são fundamentais para garantir a estrutura do móvel.

**04** - Certifique-se de que todos os acessórios utilizados na montagem (parafusos, porcas, ponteiros) estejam fixados o suficiente, totalmente atarraxados, evitando que venham a provocar ferimentos.

## LIMPEZA:

**01** - Pano levemente umedecido com água, seguido de pano seco.

**02** - Não utilizar produtos químicos ou abrasivos.

## GARANTIA:

**01** - 3 meses para defeitos ou vícios de origem.

## ADVERTÊNCIAS:

**01** - Esteja ciente do risco de chama aberta e outras fontes de calor, tais como aquecedores elétricos, aquecedores a gás etc. nas proximidades do produto.

**02** - Não utilize o produto se alguma parte estiver quebrada, rasgada ou faltando. Utilizar somente peças de reposição aprovadas pelo fabricante.

## RECOMENDACIONES:

**01** - Examine completamente todas las piezas del mueble antes de empezar el montaje.

**02** - Recomienda-se montar el mueble de acuerdo con este Manual de Montaje.

**03** - Es de responsabilidad del montador seguir las instrucciones del Manual de Montaje, que son fundamentales para asegurar la estructura del mueble.

**04** - Asegure-se de que todos los accesorios utilizados en el montaje (tornillos, tuercas, ponteras) estén fijados el suficiente, totalmente roscados, evitando que vengan a provocar lesiones.

## LIMPIEZA:

**01** - Paño levemente humedecido con agua, siguiendo de paño seco.

**02** - No utilizar productos químicos o abrasivos.

## GARANTÍA:

**01** - 3 meses para defectos o vicios de origen.

## ADVERTENCIAS:

**01** - Tenga en cuenta el riesgo de llama abierta y otras fuentes de calor, tales como calentadores eléctricos, calentadores de gas, etc. en las proximidades del producto.

**02** - No utilice el producto si alguna parte esté rota, o perdida. Utilizar sólo piezas de repuesto aprobadas por el fabricante.

## RECOMMENDATIONS:

**01** - Check completely all the furniture's pieces before start to assemble it.

**02** - It is recommended to assemble this furniture according to this Assembly's Manual.

**03** - It is the assembler's responsibility to follow the instructions of this Assembly's Manual, which are essential to ensure the furniture's structure.

**04** - Ensure that all the accessories used in the assembly (bolts, nuts, tips) are well and enoughly fixed, completely threaded, avoiding injuries from happening.

## CLEANSING:

**01** - Cloth slightly moistened with water.

**02** - Do not use chemicals or abrasives products.

## WARRANTY:

**01** - 3 months due to manufacture defects.

## WARNINGS:

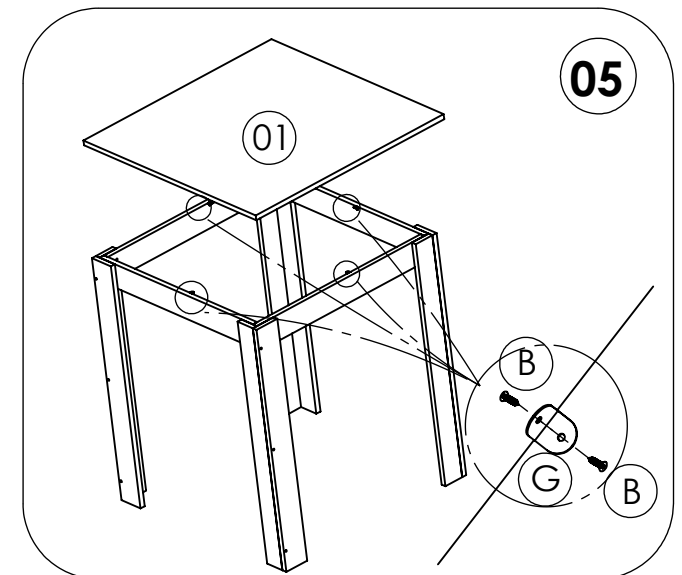
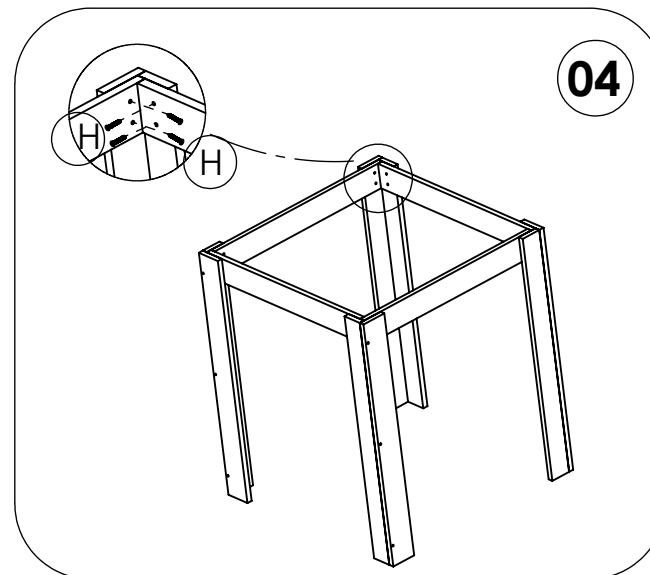
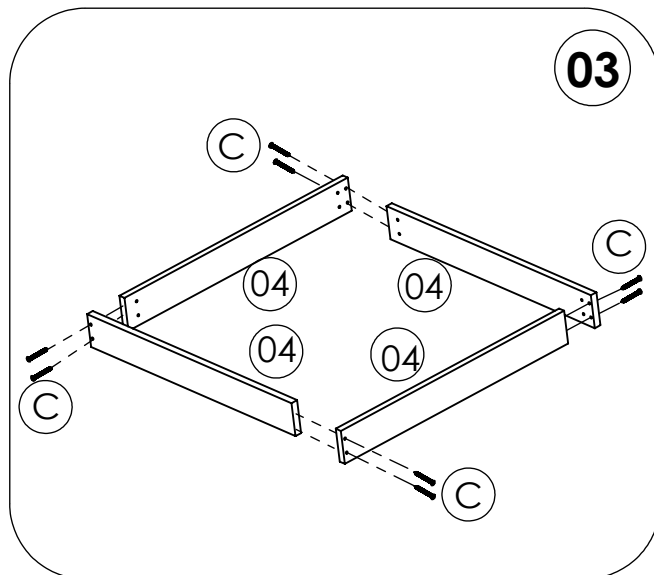
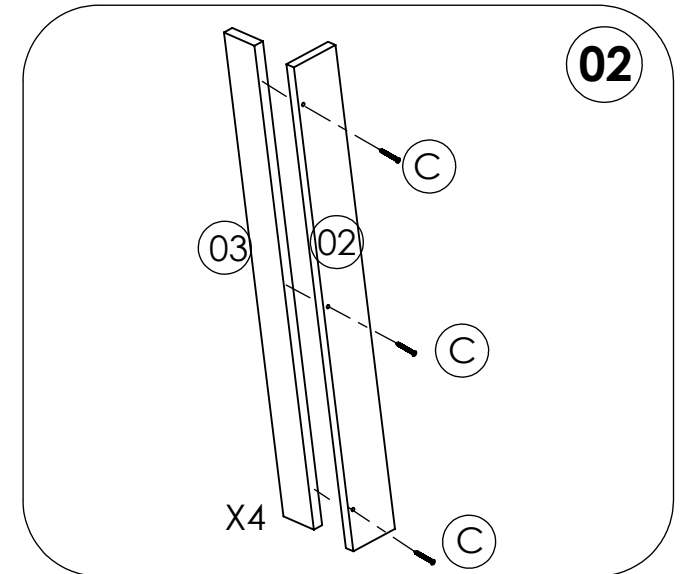
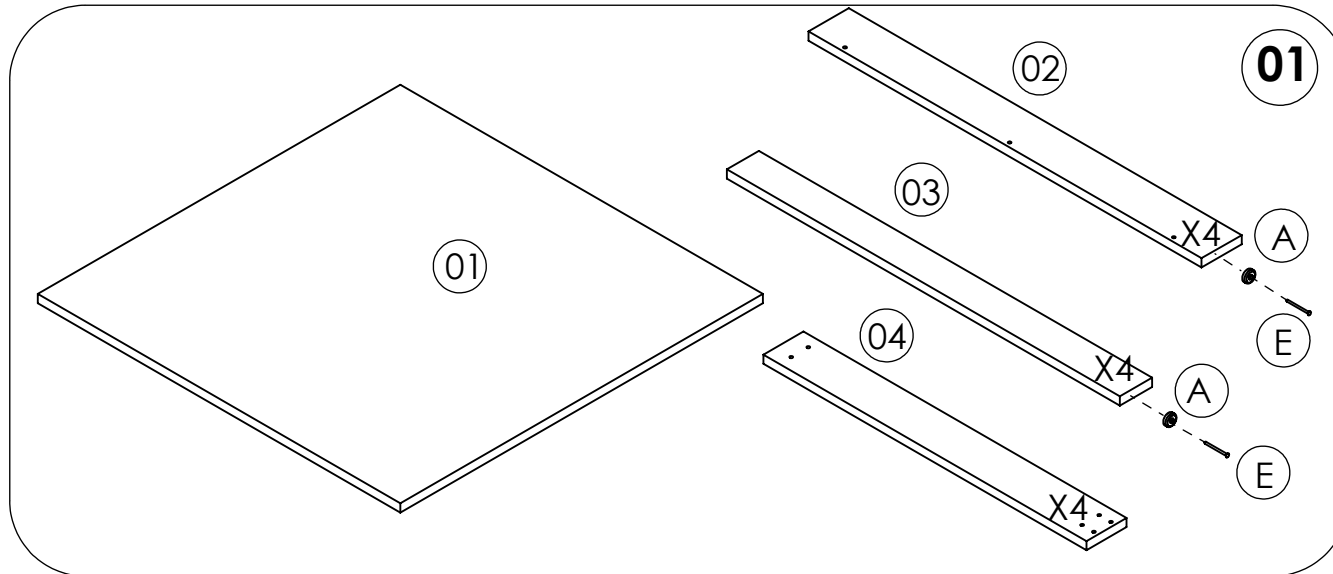
**01** - Be aware of the risk of open flame and other sources of heat, such as electric heaters, gas heaters etc. around the product.

**02** - Do not use the product if any part is broken, torn or missing. Only use replacement parts approved by the manufacturer.

**CJ700**

INSTRUÇÃO DE MONTAGEM  
INSTRUCCIONES DE MONTAJE  
ASSEMBLY'S INSTRUCTIONS

ART *ig* MÓVEIS



**CJ700**

INSTRUÇÃO DE MONTAGEM  
INSTRUCCIONES DE MONTAJE  
ASSEMBLY'S INSTRUCTIONS

ART  MÓVEIS

