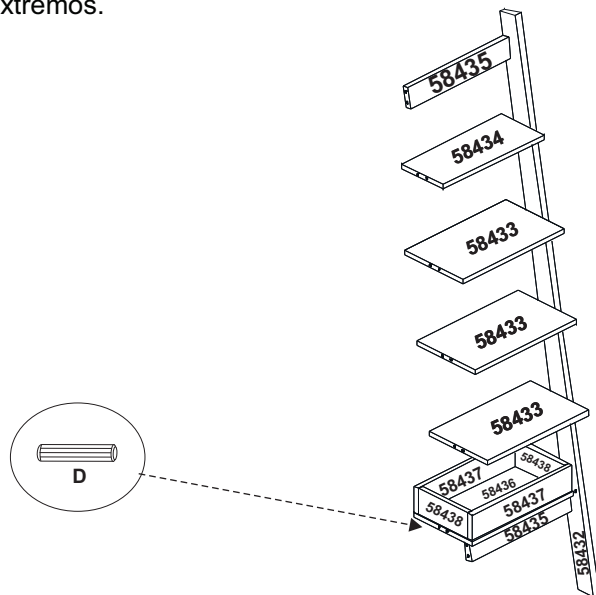


Paso 3:

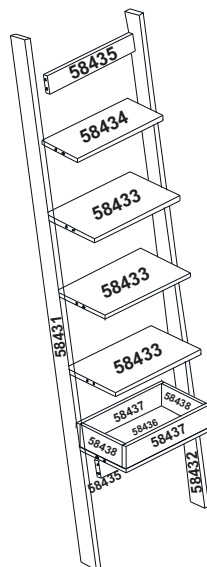
4) Coloque pernos "D" de 8x30 mm en los lugares indicados en la caja montada ambos extremos.



Paso 4:

5) Fije la barra lateral izquierda (58431) que ya tiene los tornillos Minifix "A" en las ubicaciones indicadas, observe el Paso 2.

6) Gire los tambores "B" de 15 mm que se encuentran en la parte posterior de los montantes (58435) con la llave para unir la estructura de la Librería Escada.

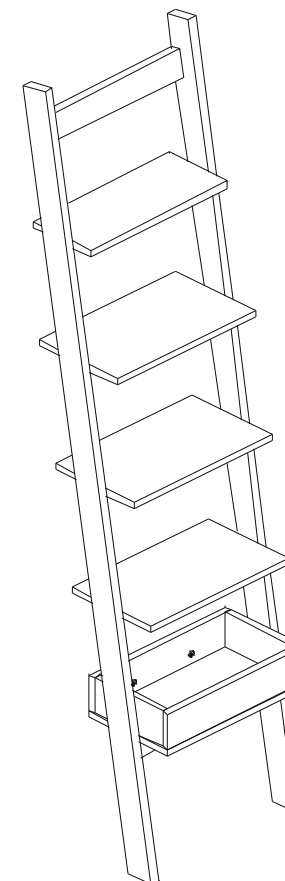


MANUAL DE INSTRUCCIONES

Lea las instrucciones de montaje de la cómoda. Conserve este manual para consultarlo en el futuro.

REF.: 3359BAM ESTANTERIA ESCALERA SAMBALELÊ

DIVICAR®
móveis infantis e juvenis

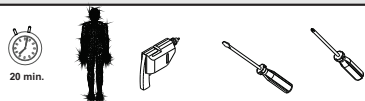


Lote: XX.XXX

DIVICAR®
móveis infantis e juvenis

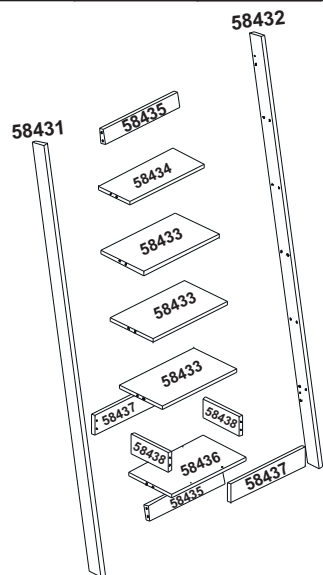
DIVICAR MÓVEIS LTDA
Av. Júlio Vanzin, 720, - Bairro: Área Industrial III, - Cep. 95300-000
Fone/fax: 55 54 3358 1062 - Lagoa Vermelha - Rio Grande do Sul - Brasil
CNPJ: 73.638.470/0001-59 IE: 071/0039654
E-mail: divicar@divicar.com.br - Site: www.divicar.com.br

Para montar la Estanteria Escalera:



Lista de Herrajes:

A		B		C		D		E	
	Parafuso Bigfix Fenda Cruzada		Tambor minifix 15 mm		Cavilha 8 x 30 mm		Cavilha 8 x 30 mm		Sache de cola 15g
	4		4		12		24		1



Lista de Piezas:

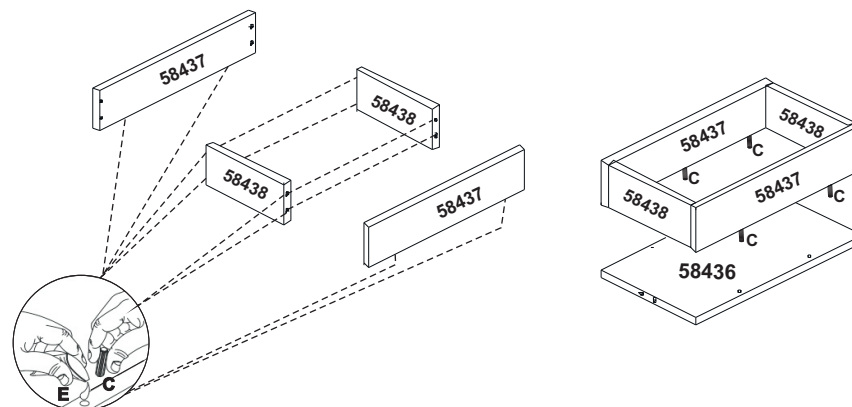
CÓDIGO	DESCRIPCIÓN	CANTIDAD
58431	Barra lateral izquierda	1
58432	Barra lateral derecha	1
58433	Repisa	3
58434	Repisa	1
58435	Travesaño	2
58436	Base	1
58437	Frente	2
58438	Lado	2

Informaciones importantes

1. El producto debe montarse sobre una superficie limpia y plana.
Le recomendamos que utilice el propio embalaje para cubrir el suelo con el fin de no dañar el producto.
2. Reserve un área libre para el montaje del producto.
3. Evite los golpes y el contacto con objetos afilados.
4. No exponga los muebles a un calor excesivo (luz solar directa) o mucha humedad.
5. Para la limpieza utilice un paño suave seco o ligeramente humedecido con agua. No use agentes limpiadores o abrasivos.
6. Recomendamos que el mueble, una vez montado, no se mueva del lugar, se arrastre o posiciones cambiadas en el entorno, con el fin de garantizar el correcto funcionamiento de puertas y cajones y perfecta alineación del producto.

Paso 1:

1) Fije los lados (58438) a los frentes (58437) use el Sache de Cola " E " y el 6 pines "C" de 30 mm en las ubicaciones indicadas y luego fije el marco en el Base (58436).



Paso 2:

2) Fije los tambores Minifix 'B' a los montantes (58435).
3) Fije los tornillos minifix "A" en la barra de dirección lateral (58432) y en la barra izquierda lateral (58431) y los pernos "D" de 8x30 mm en las ubicaciones indicadas en las siguientes partes (58433/58434).

