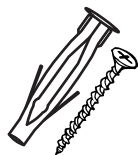


25

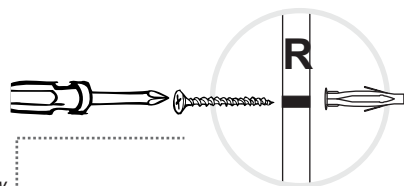
\* Herramientas  
NO incluidas/  
Tools not  
included



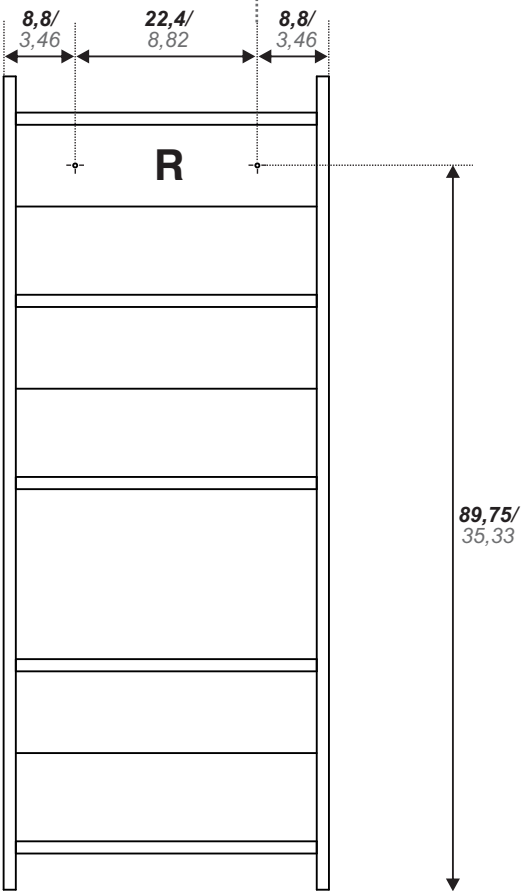
Utilizar una broca  
de 5/16" para hacer  
las perforaciones  
en el muro/  
Use a 5/16" drill bit  
to drill the wall.



Tornillo 2 1/2" +  
Chazo Mariposa/  
Wall Anchor + screw



PARED/WALL



\*Centímetros / Inches

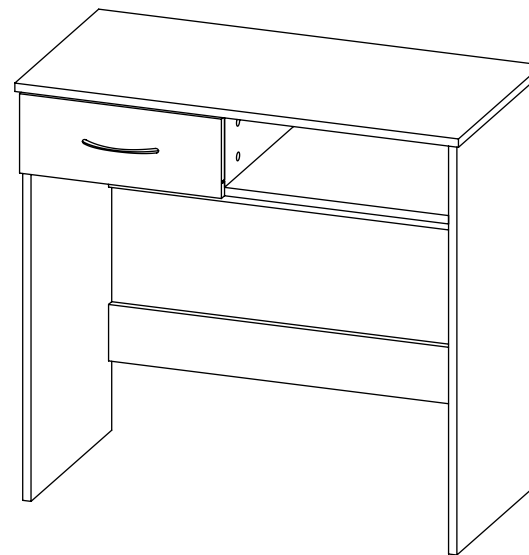
Después de ajustar todas  
las cajas minifix, cúbralas  
con las tapas adhesivas.  
After you finish the  
adjustment of the cams,  
cover them with the  
cover caps.

A

Al terminar de armar,  
desprenda las letras  
adhesivas.  
After you finish  
assembling the cabinet,  
take off the adhesive  
letters.

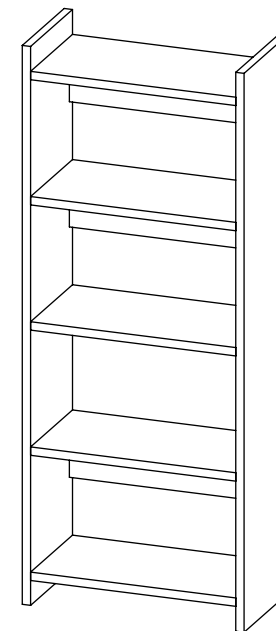
RTA<sup>®</sup>  
m u e b l e s

## INSTRUCCIONES DE ENSAMBLE ASSEMBLY INSTRUCTIONS



ESCRITORIO / DESK

Alto: 75,5 cm    Height: 29,72 in  
Ancho: 80 cm    Width: 31,49 in  
Fondo: 40,5 cm    Depth: 15,94 in



BILBIOTECA / BOOKCASE

Alto: 100,5 cm    Height: 39,57 in  
Ancho: 40 cm    Width: 15,74 in  
Fondo: 20 cm    Depth: 7,87 in

LOT N°

REF./SKU. CLW5818

Tel - (572) 691 17 00  
PBX - (572) 695 91 81  
Yumbo - Valle del Cauca - Colombia  
www.rta.com.co

COMBO OFFICE 11  
Office 11 Combo

## RECOMENDACIONES IMPORTANTES

No pintar el mueble.

El mueble debe ser usado únicamente en interiores, no exponer al sol directo.

Limpiar los herrajes metálicos con un paño seco.

NO sobrecargar el mueble (ver las cargas sugeridas).

No golpear ni martillar el mueble (solo cuando se indique).

Limpiar con un paño ligeramente húmedo, usar jabones suaves.

No arrastre el mueble, levántelo entre dos personas.

Evite el contacto directo con el agua, el fuego o la exposición a fuentes de calor.



**ADVERTENCIA**

Nunca permita que los niños escalen o manipulen el mueble, la caída de este puede provocar lesiones graves o la muerte.

## IMPORTANT RECOMMENDATIONS

Do not paint the cabinet.

The cabinet **MUST** be used exclusively indoors, do not expose to direct sun.

Clean metallic hardware with a dry cloth.

Do **NOT** overload the cabinet (see suggested loads).

Do not hit or hammer the cabinet (just when indicated).

Clean with a slightly damp cloth, use gentle soaps.

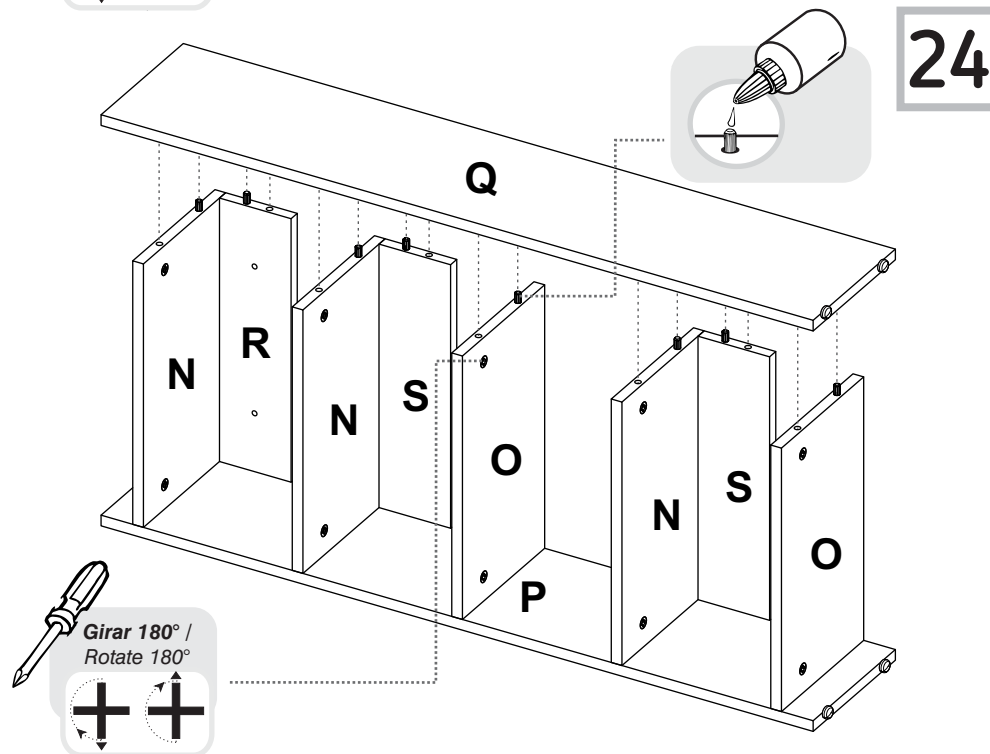
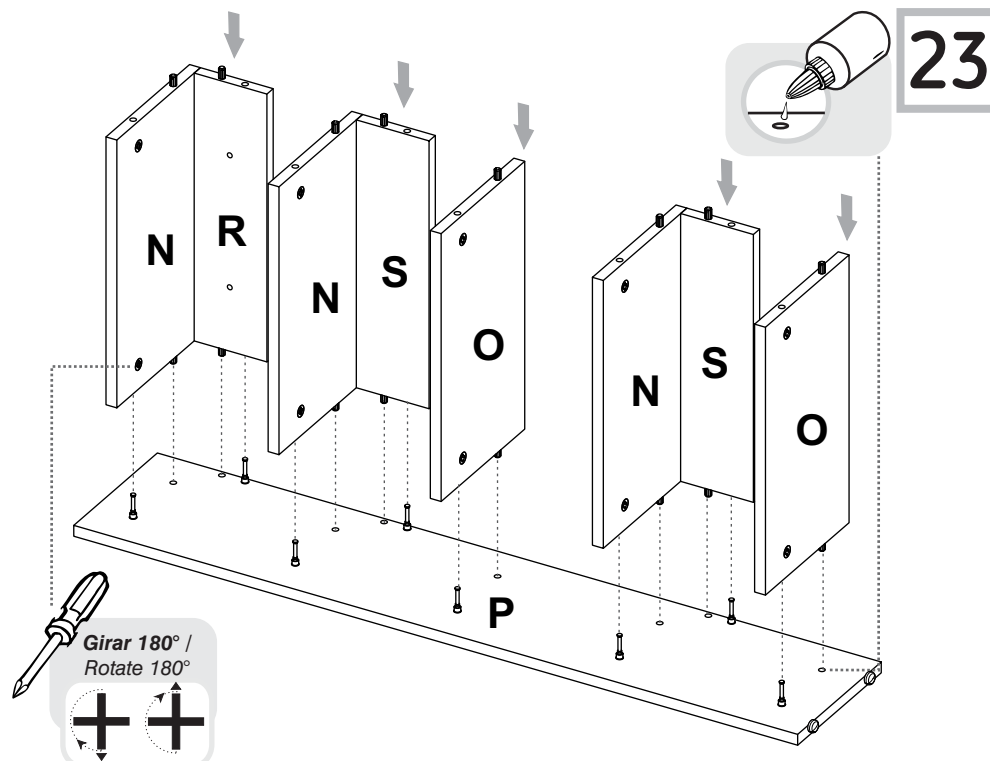
Do not drag, lift and move between two people.

Avoid direct contact with water, fire or exposure to heat sources.

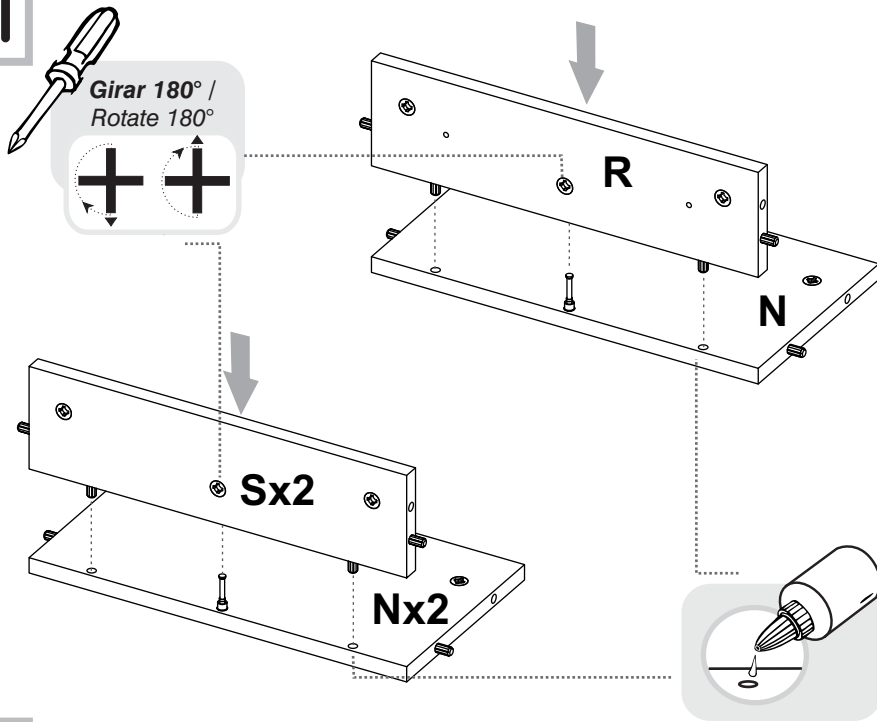


**WARNING**

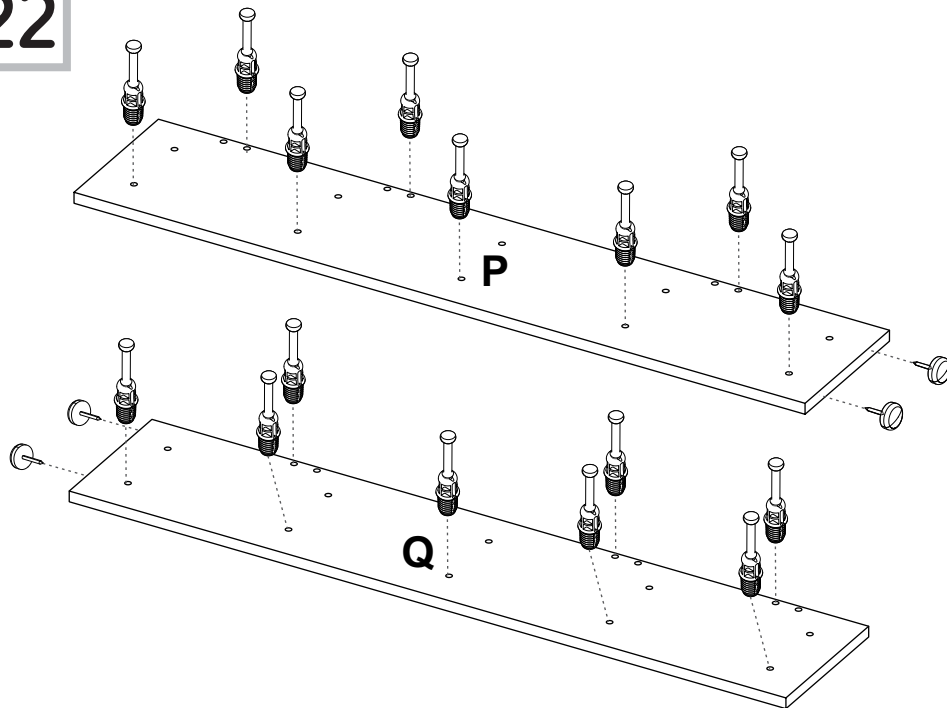
Never allow children to climb or manipulate the cabinet, furniture tip over can cause serious injuries or death.



21



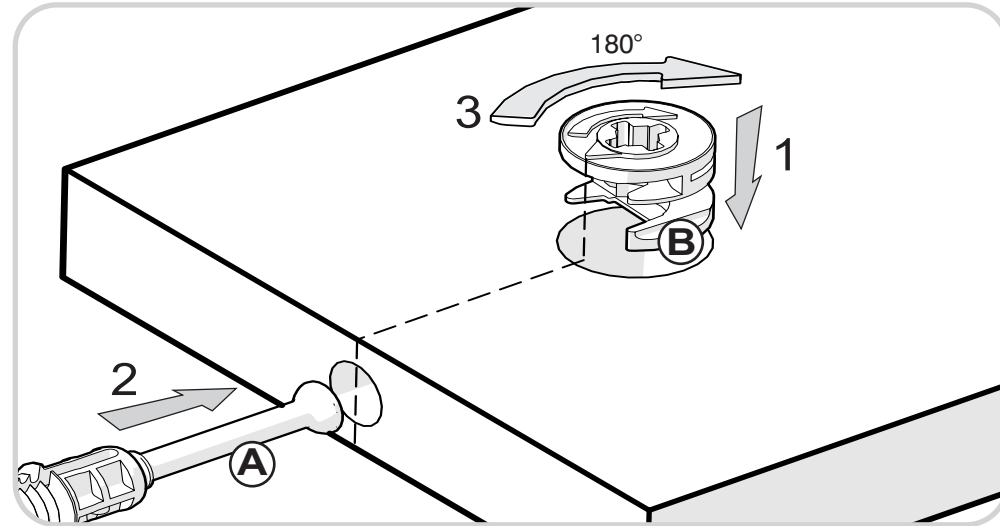
22



## RECOMENDACIONES DE ENSAMBLE / ASSEMBLY RECOMMENDATIONS

El buen funcionamiento del mueble depende de un adecuado ensamblaje  
An excellent furniture's performance relies on a solid and a suitable assembly.

### MINIFIX / CONNECTOR - DOWELS



Sistema de unión compuesto por un perno (A) y una caja minifix (B).

(1) Se inserta la caja minifix dentro de la perforación ubicada en la cara de la pieza, la flecha debe apuntar siempre a la dirección de la perforación por donde entrará el perno.

(2) Se debe insertar el perno por su parte plástica en las perforaciones que se indiquen, luego se inserta la punta metálica en la perforación para que su cabeza quede al interior de la caja minifix.

(3) Girar la caja minifix 180° para apretar las dos piezas.

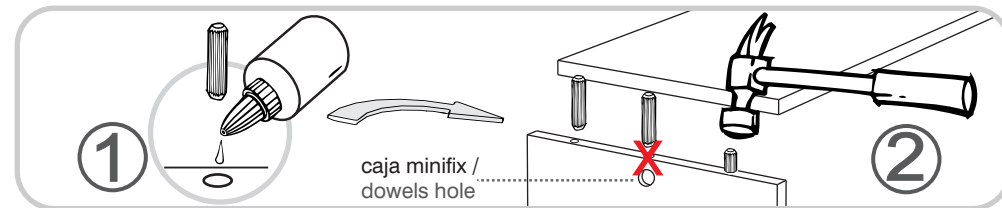
It's a fitting system made of a spreading bolt (A) and a minifix cam (B).

(1) Insert the minifix cam in the hole placed in the face of the panel with the arrow pointing towards the hole where the bolt will fit.

(2) Insert the bolt with its plastic base in the shown holes, then insert the metallic bolt head in the holes so it fits inside the minifix cam.

(3) Tight the panels by turning the minifix cam 180°.

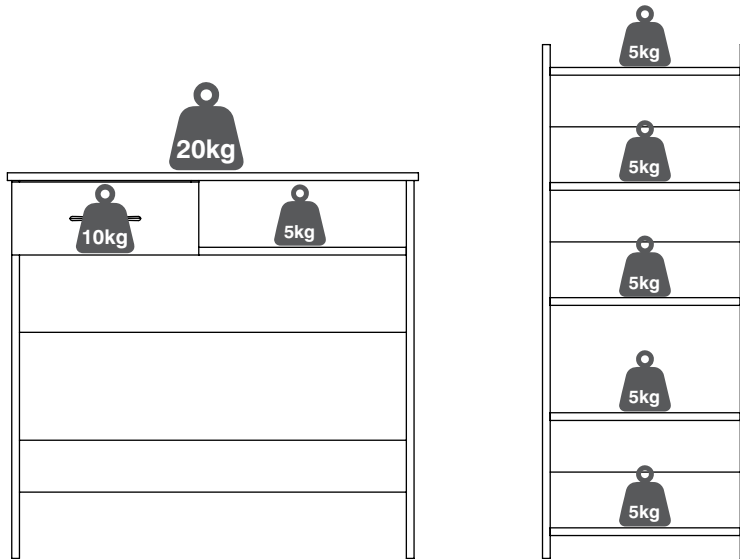
### TARUGOS O TAQUETES / FLUTED DOWEL PIN



Es un pedazo de madera corto y grueso, de aproximadamente 3 a 10 cm de largo, que sirve para amarrar el mueble y darle resistencia. Tenga en cuenta que debe aplicar una gota de pegamento en cada perforación en la que se pondrá el taquete.

It's a short and thick piece of wood, 1,18 to 3,9 inches approximately, which is used to tie the cabinet and give it resistance. Take into account to apply a drop of glue on each hole you will insert the fluted dowel pin.

## CARGAS MÁXIMAS SUGERIDAS MAX SUGGESTED LOADS



## RECOMENDACIONES DE ENSAMBLE ASSEMBLY RECOMMENDATIONS

Ensamble el mueble entre dos personas.

Assemble the cabinet between two people.

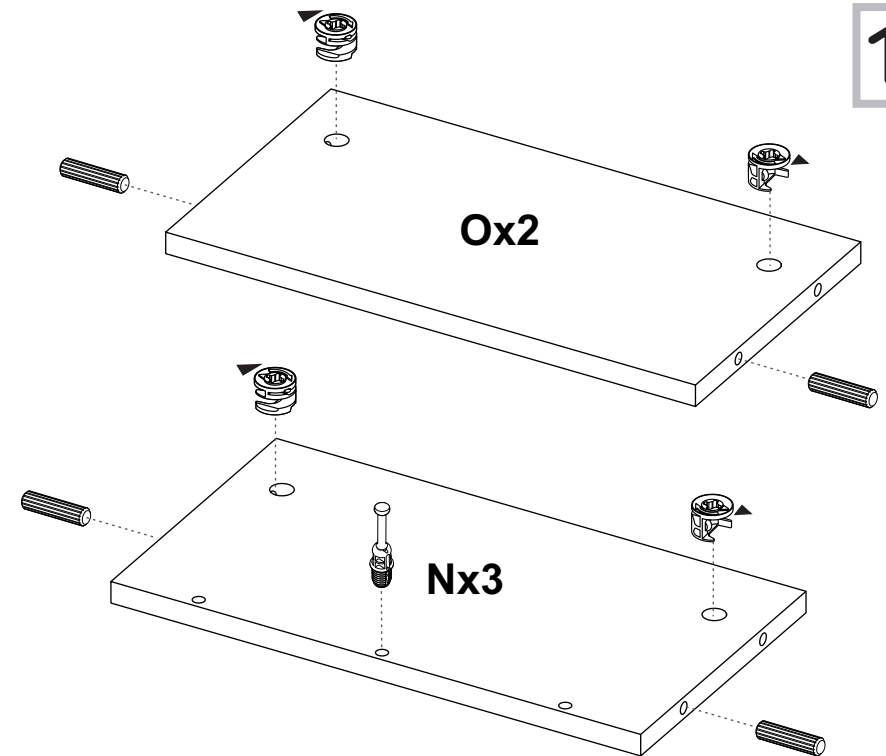
Ensamble el mueble sobre una superficie plana y lisa, preferiblemente sobre un tapete o el cartón de la caja

Assemble the cabinet on a flat, smooth surface, preferably on a carpeted floor or the box carton.

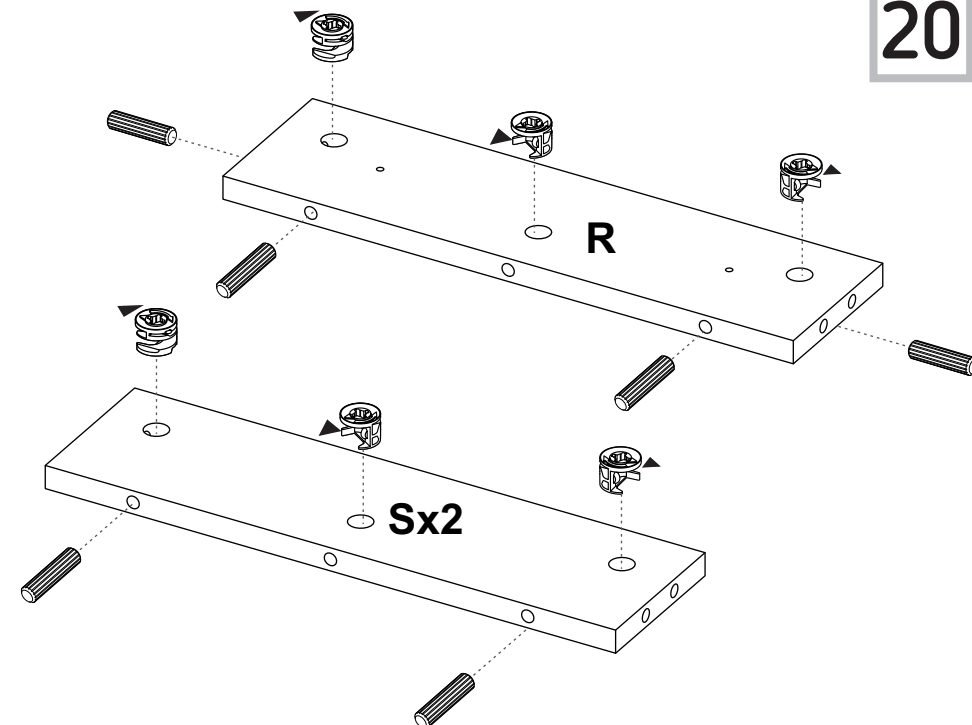
Lea cuidadosamente las instrucciones e identifique todas las piezas y herrajes antes de empezar a armar el mueble.

Carefully read all the steps and identify all the wood parts and hardware before assembling the cabinet.

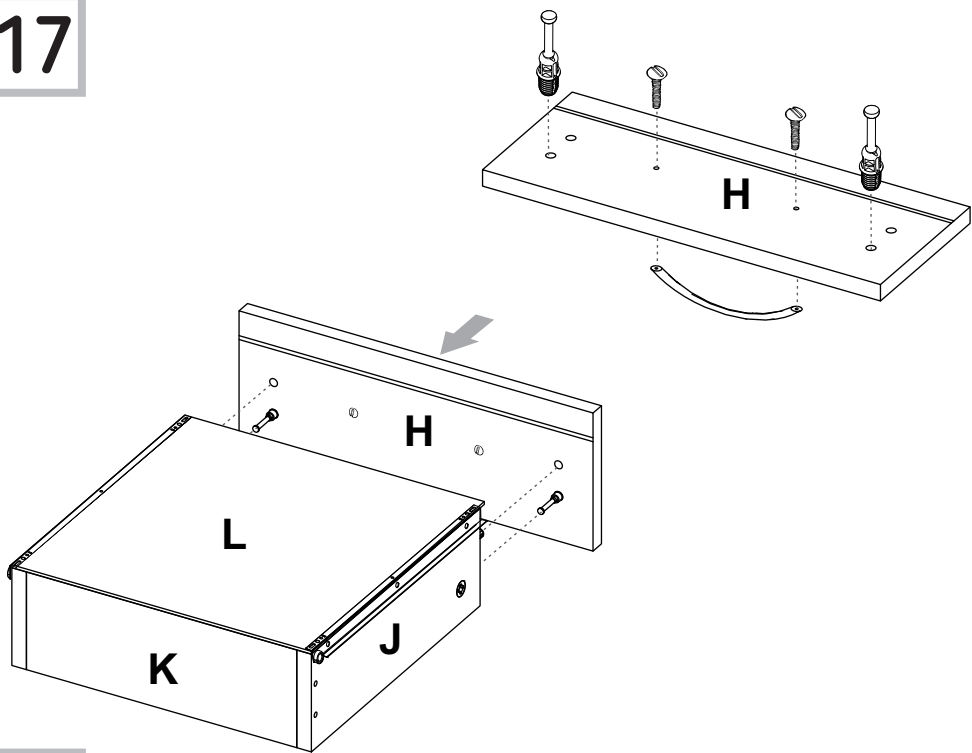
19



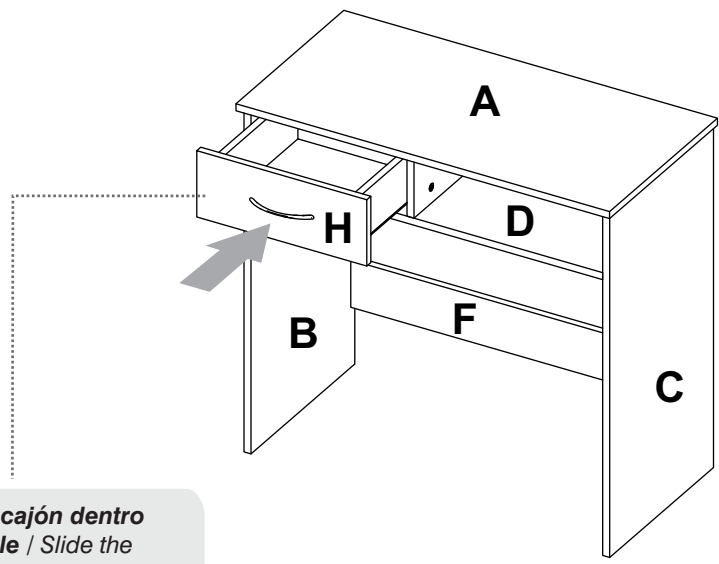
20



17



18



Deslice el cajón dentro del mueble / Slide the drawer inside the cabinet

## HERRAJES PARA ARMADO ASSEMBLY HARDWARE

Compruebe que el contenido de los herrajes sea el correcto. En caso de que falte alguna pieza, por favor llame a nuestra línea de atención al cliente.

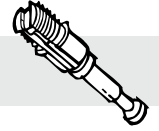
Please check that the hardware content is correct. If any item is missing, please call to our customer service line.

x43



Tarugo/  
Fluted Dowel Pin

x39



Perno minifix/  
Spreading Bolt

x39



Minifix/  
Minifix Cams

x41



Tapa Adhesiva  
Minifix/  
Cover Caps

x2



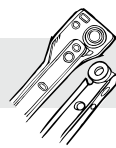
Pegante/  
Glue

x1



Manija  
(ncluye Tornillos/  
Handle  
(Screws Included)

x1



Riel /  
Drawer Slides

x8



Tornillo Lámina/  
Sheet Screw

x6



Puntillas/  
Panel Pin

x3



Tornillo de  
Ensamble 1 1/8"/  
1 1/8" Drywall Screw

x4



Tornillo de  
Ensamble 2"/  
2" Drywall Screw

x10



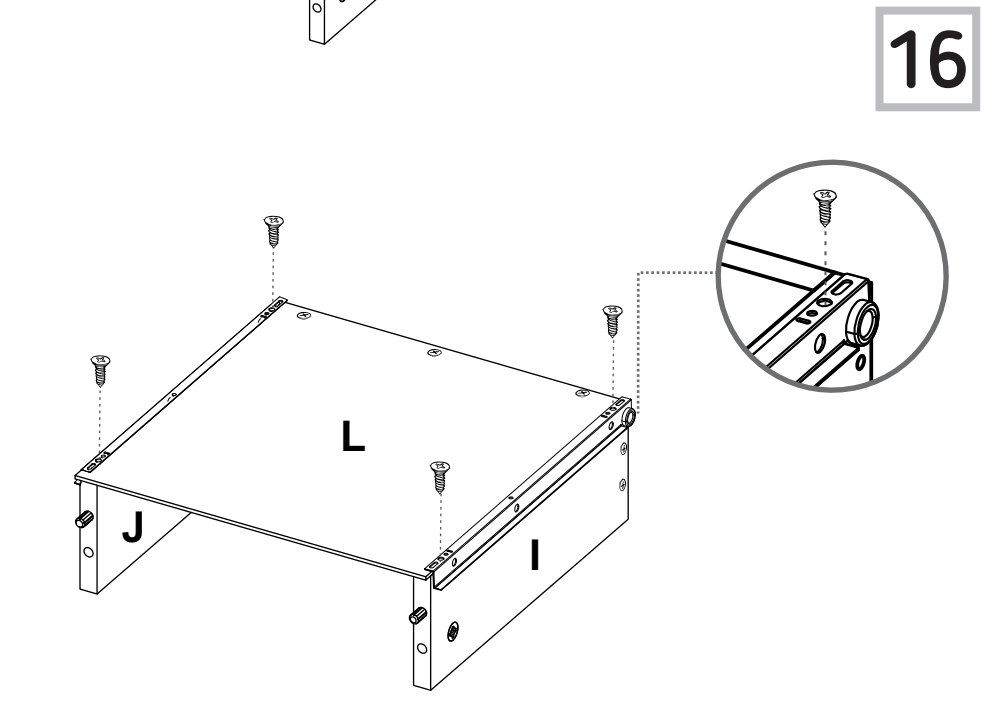
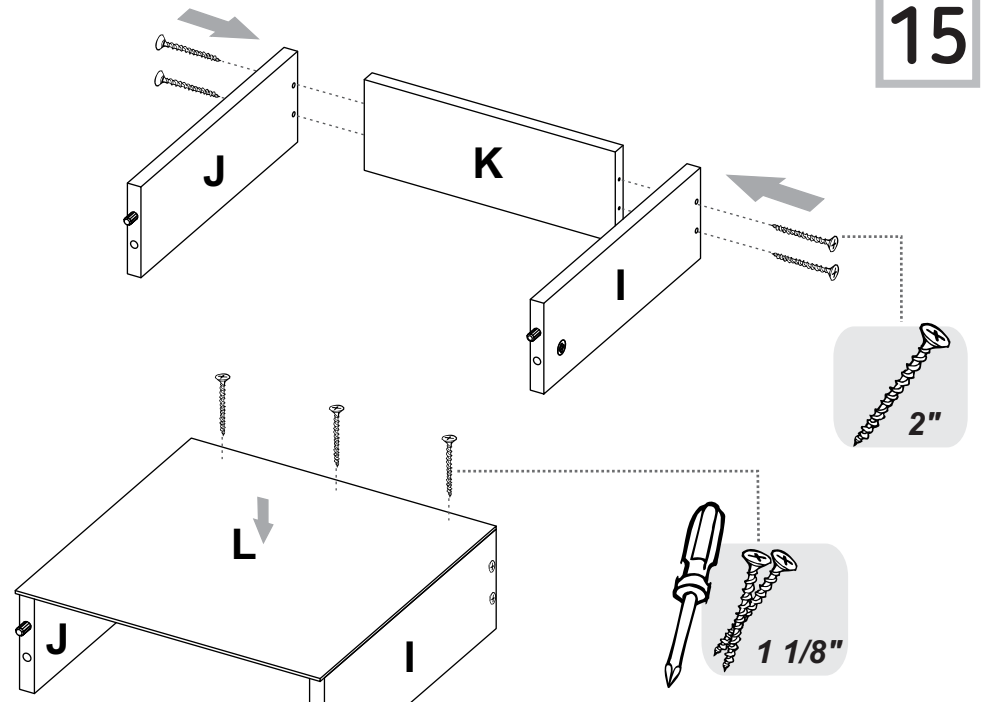
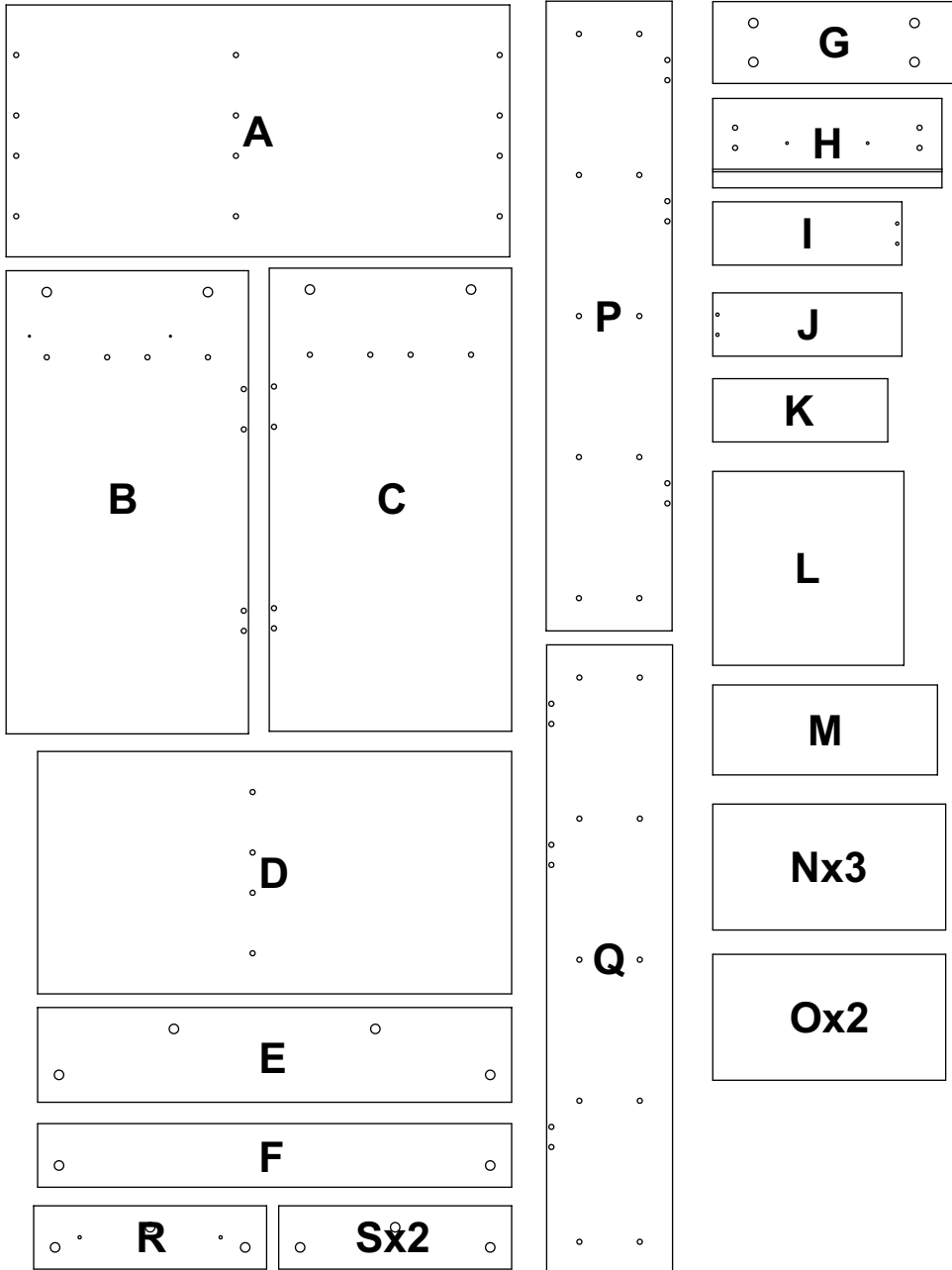
Deslizador/  
Nail-On Glide

x2

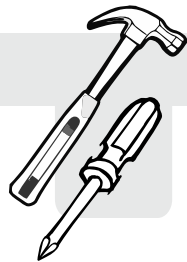
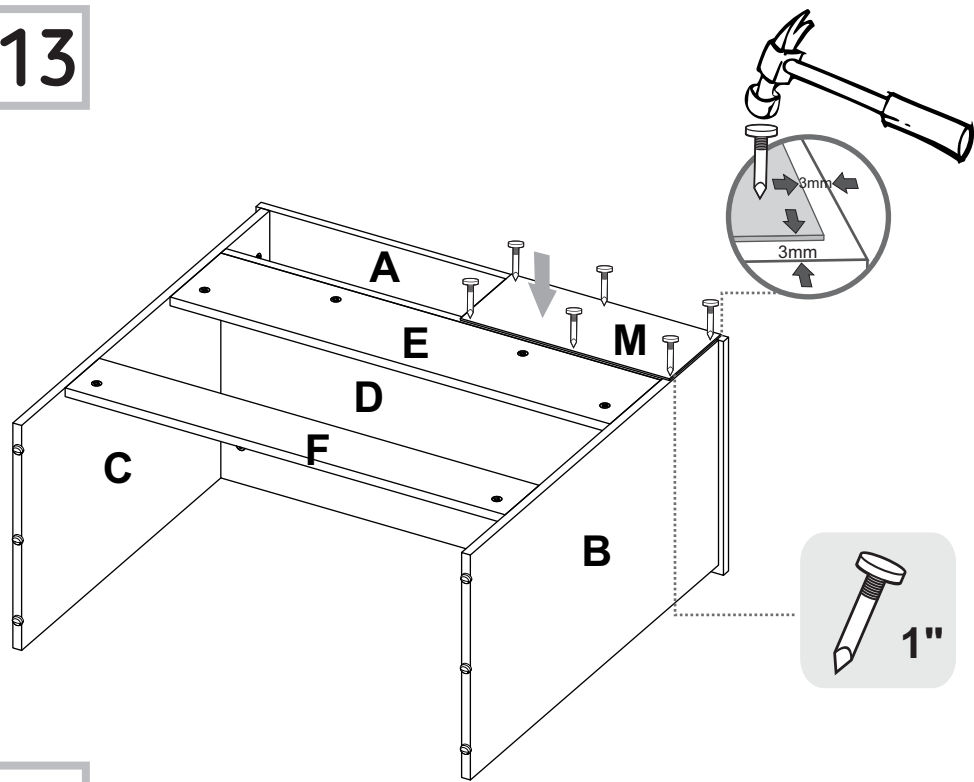


Chazo Nylon +  
Tornillo 2 1/2"/  
Wall Anchor +  
2 1/2" Screw

# PIEZAS DE ARMADO ASSEMBLY PARTS

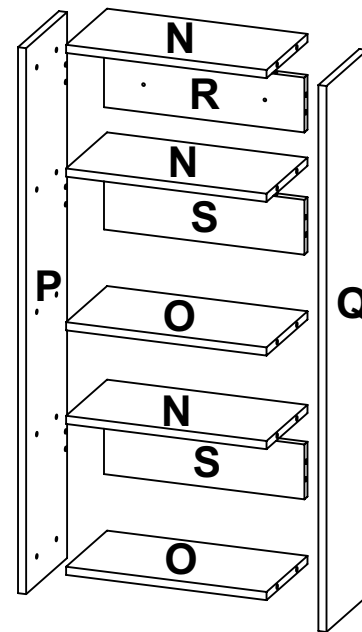
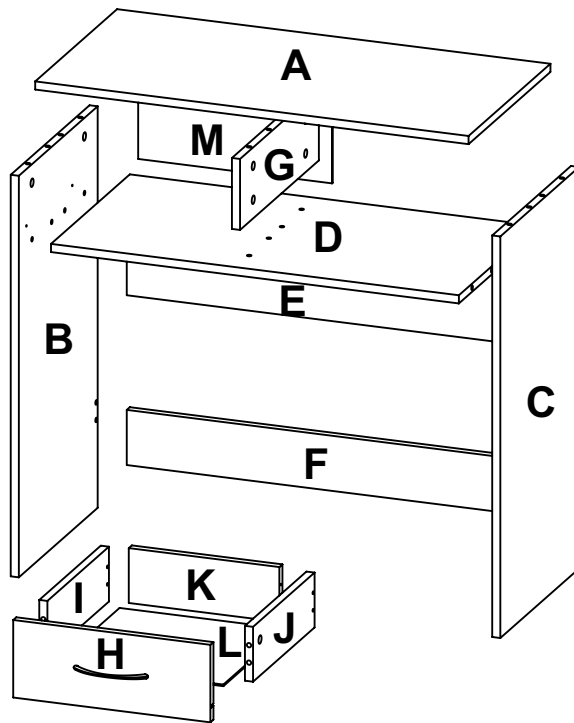
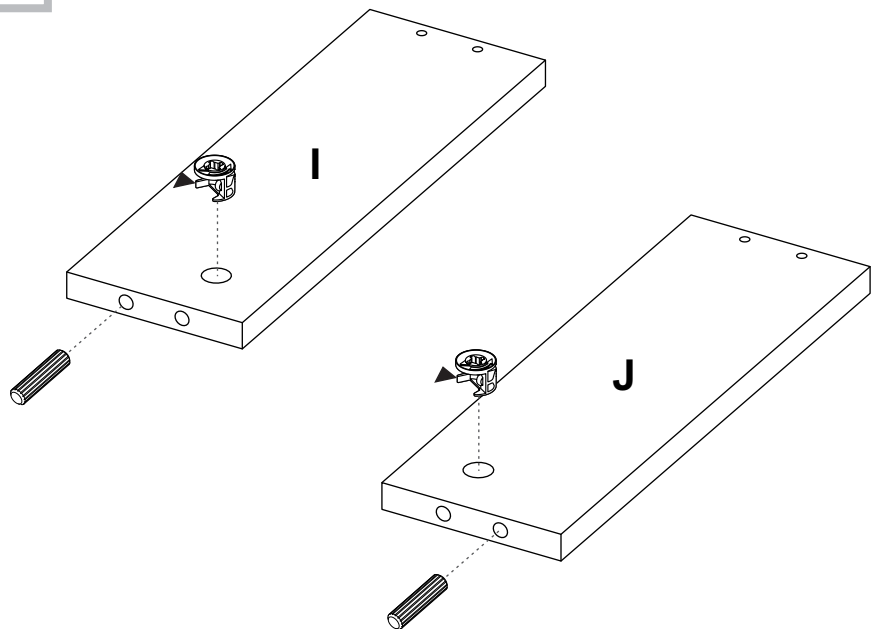


13



\*(Herramientas NO incluidas) \*Tools NOT Included

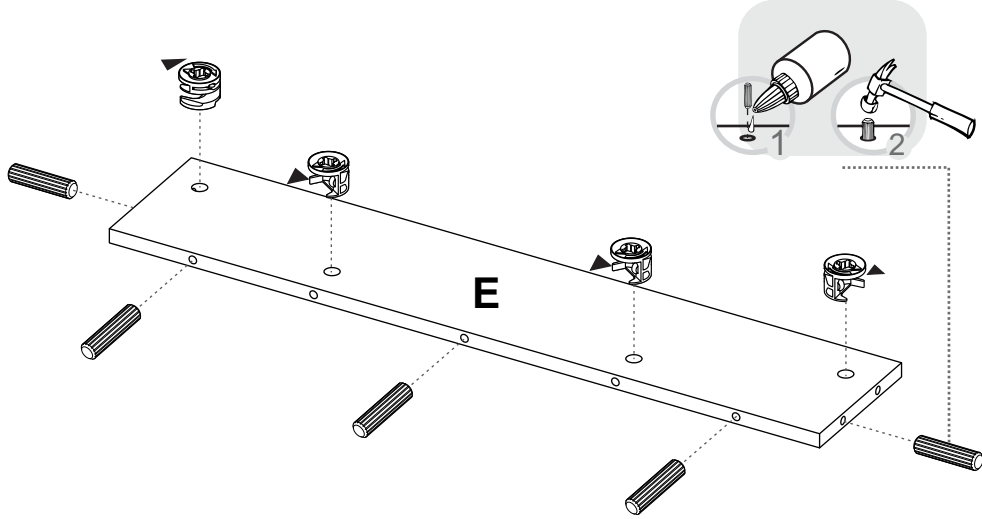
14



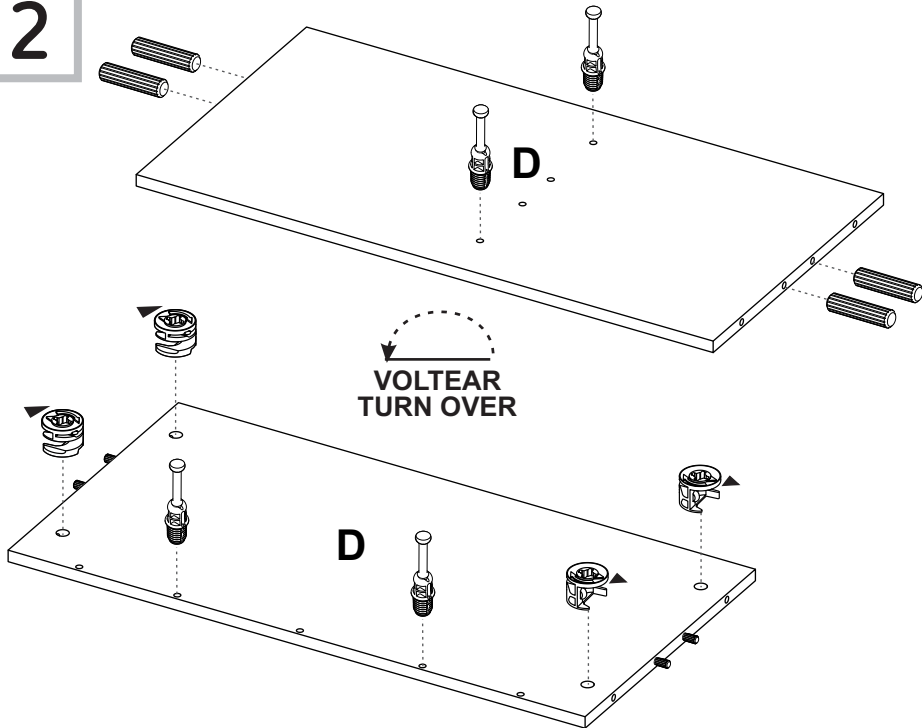
1



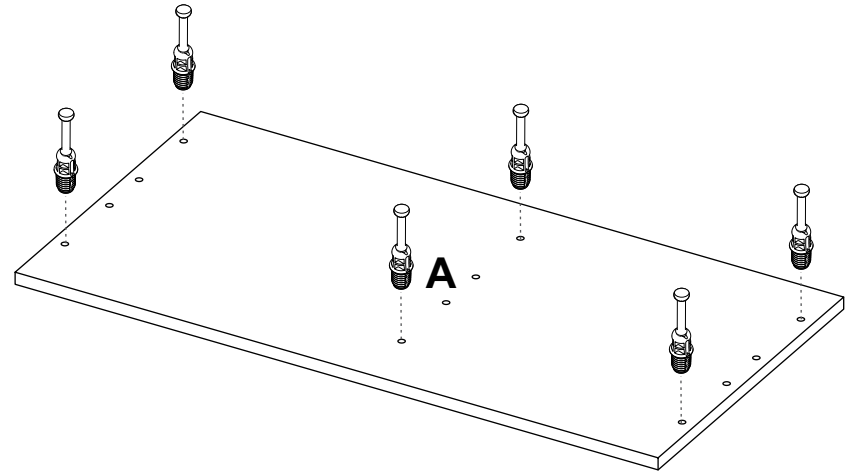
SE RECOMIENDA ARMAR EL MUEBLE ENTRE DOS PERSONAS /  
IT IS RECOMMENDED TO ASSEMBLE THE PRODUCT BETWEEN TWO PEOPLE



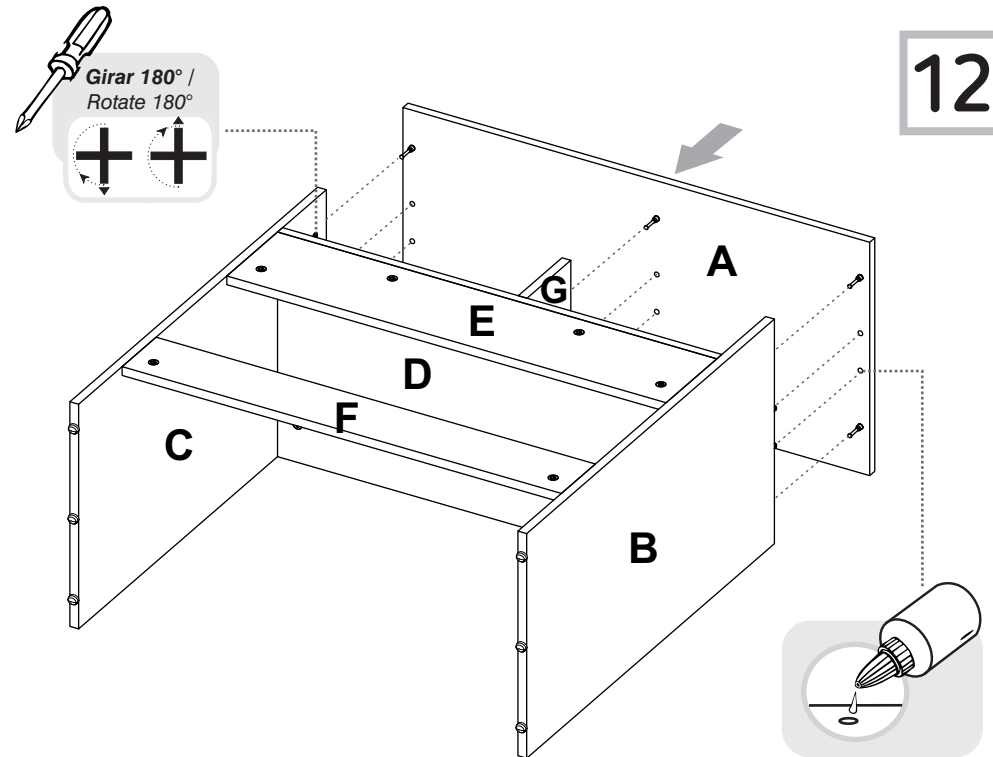
2



11

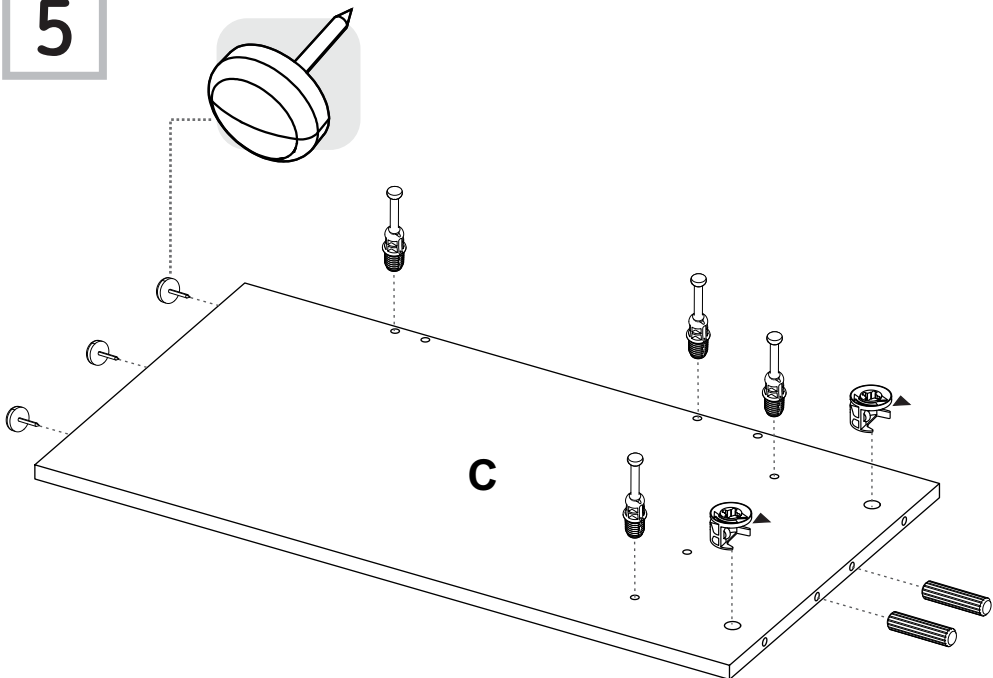


12

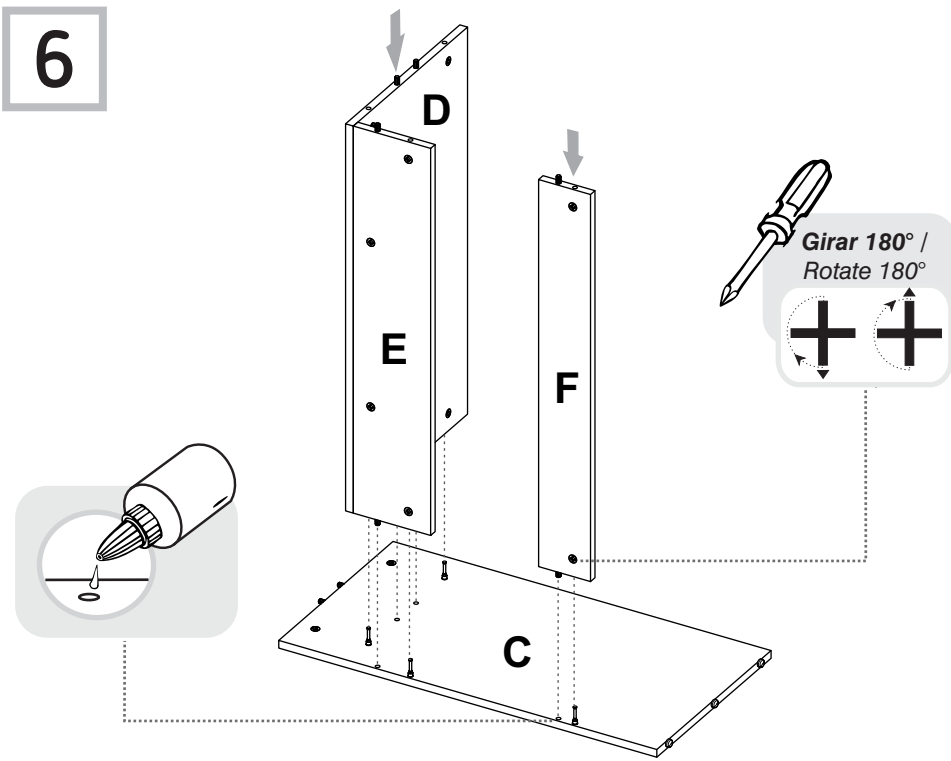




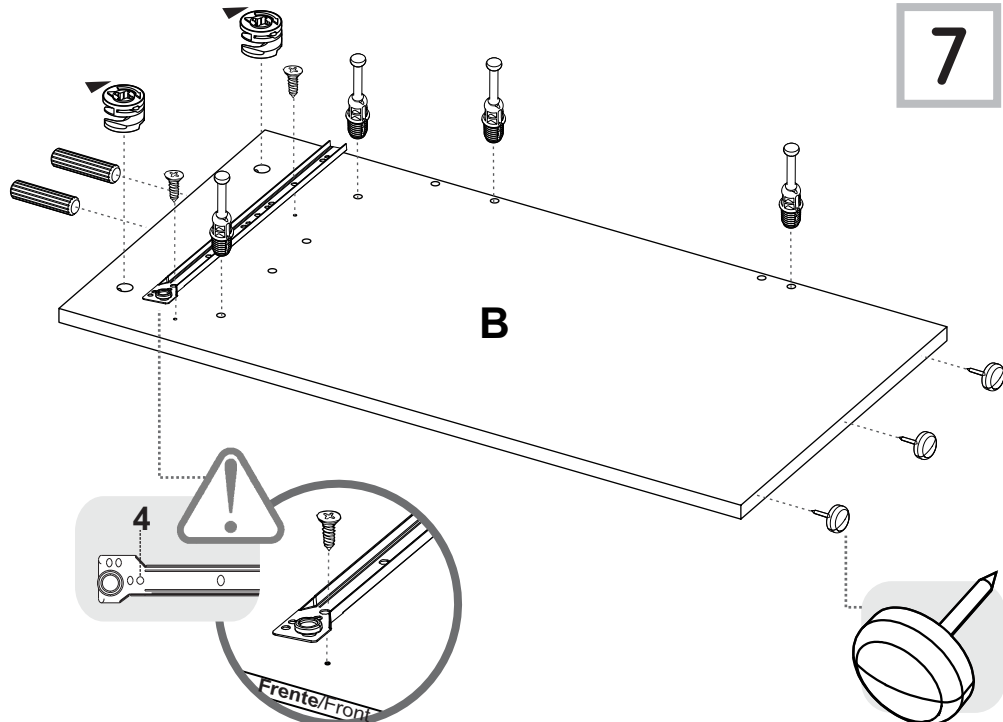
5



6



7



8

