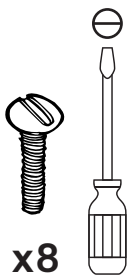
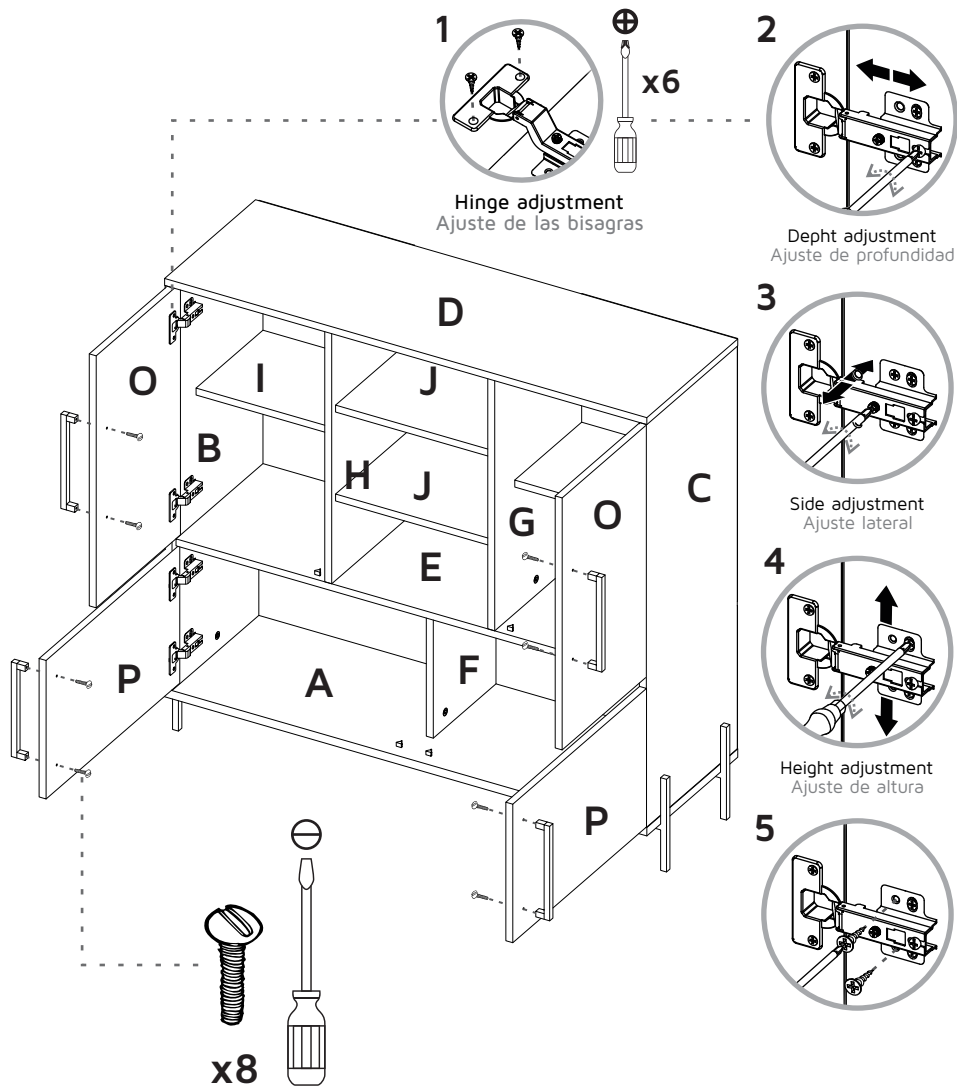


33

Instalación de las puertas Door Installation



x8

Después de ajustar todas las cajas minifix, cúbralas con las tapas adhesivas.
After you finish the adjustment of the cams, cover them with the cover caps.

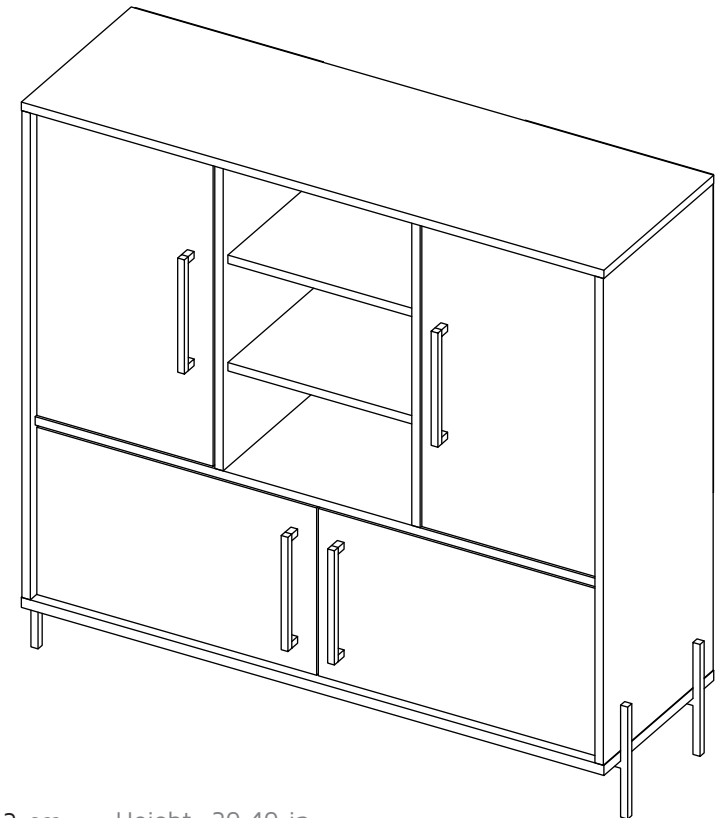
A

Al terminar de armar, desprenda las letras adhesivas.
After you finish assembling the cabinet, take off the adhesive letters.

RTA®

m u e b l e s

INSTRUCCIONES DE ENSAMBLE ASSEMBLY INSTRUCTIONS



Alto: 100,3 cm Height: 39,49 in
Ancho: 106,6 cm Width: 42 in
Fondo: 34,6cm Depth: 13,62 in

LOT N°

REF./SKU.BLD 5785

Tel - (572) 691 17 00
PBX - (572) 695 91 81
Yumbo - Valle del Cauca - Colombia
www.rta.com.co

BIFÉ ARRIMO SHANGHAI
Shanghai Arrimo Sideboard

RECOMENDACIONES IMPORTANTES

No pintar el mueble.

El mueble debe ser usado únicamente en interiores, no exponer al sol directo.

Limpiar los herrajes metálicos con un paño seco.

NO sobrecargar el mueble (ver las cargas sugeridas).

No golpear ni martillar el mueble (solo cuando se indique).

Limpiar con un paño ligeramente húmedo, usar jabones suaves.

No arrastre el mueble, levántelo entre dos personas.

Evite el contacto directo con el agua, el fuego o la exposición a fuentes de calor.



ADVERTENCIA

Nunca permita que los niños escalen o manipulen el mueble, la caída de este puede provocar lesiones graves o la muerte.

IMPORTANT RECOMMENDATIONS

Do not paint the cabinet.

The cabinet **MUST** be used exclusively indoors, do not expose to direct sun.

Clean metallic hardware with a dry cloth.

Do **NOT** overload the cabinet (see suggested loads).

Do not hit or hammer the cabinet (just when indicated).

Clean with a slightly damp cloth, use gentle soaps.

Do not drag, lift and move between two people.

Avoid direct contact with water, fire or exposure to heat sources.

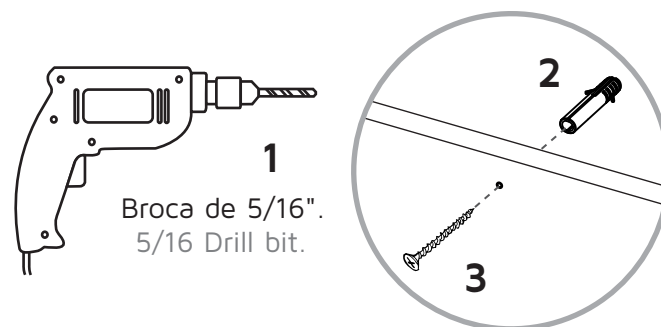


WARNING

Never allow children to climb or manipulate the cabinet, furniture tip over can cause serious injuries or death.

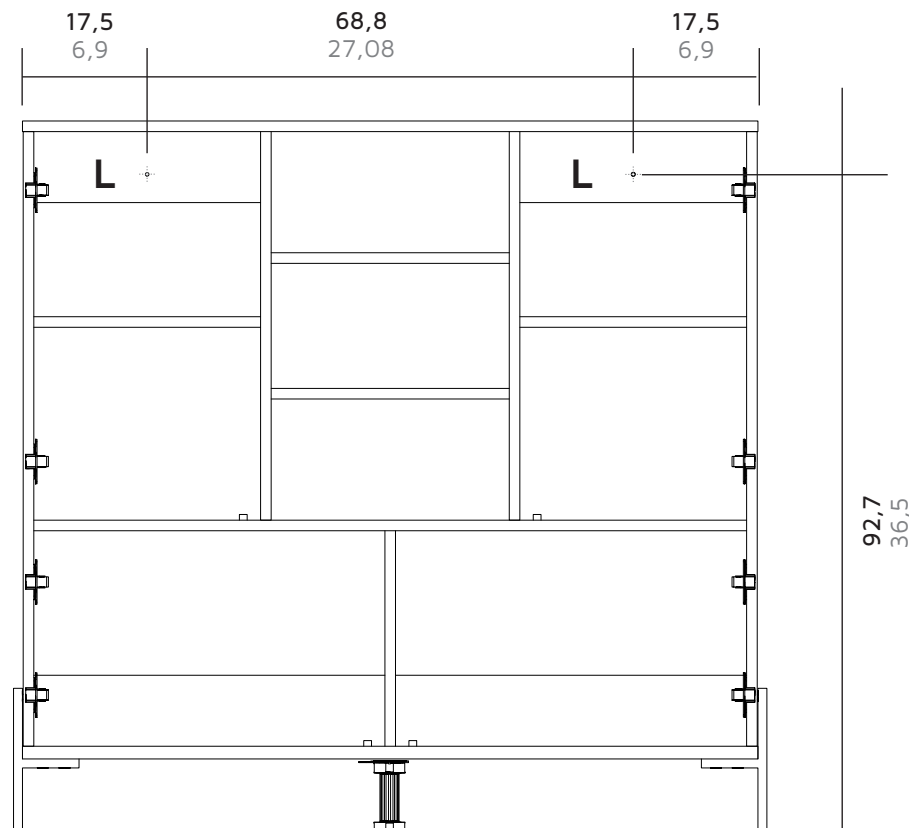
Instalación del mueble a la pared
Fixing the cabinet to the wall

32



1
Broca de 5/16".
5/16 Drill bit.

Pared / Wall



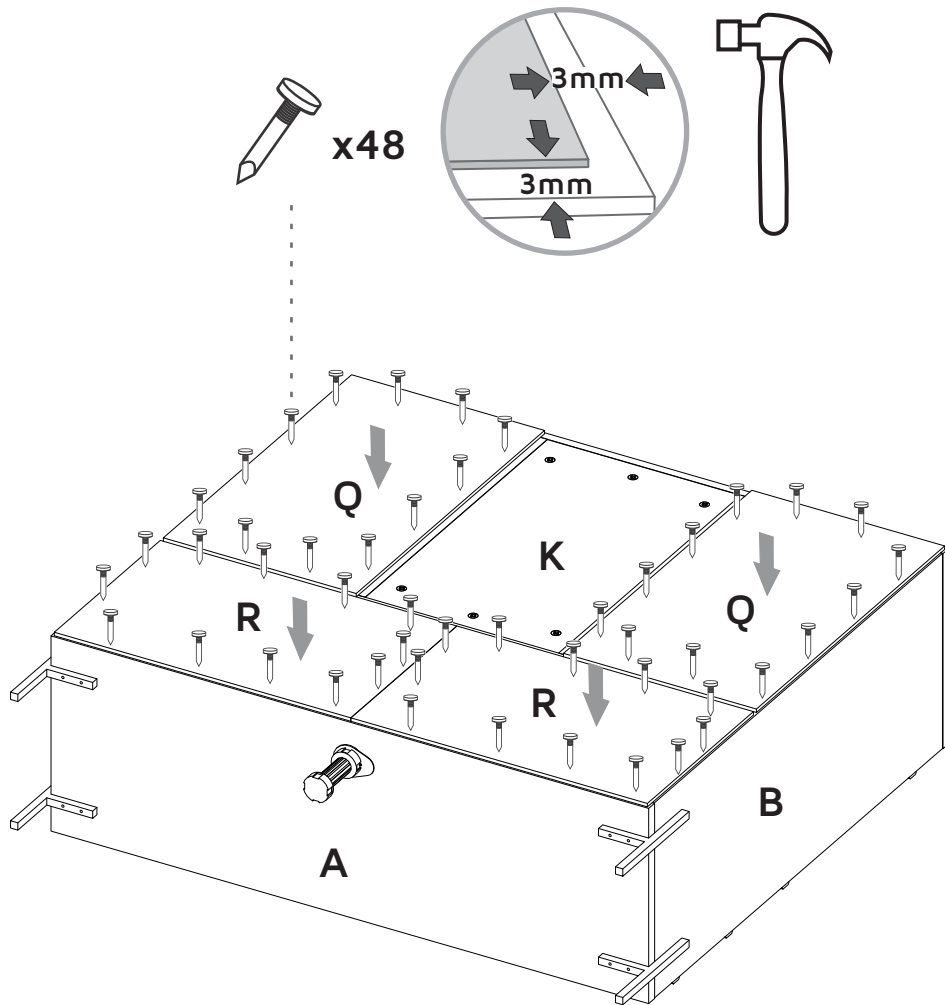
*Centímetros / Inches

www.rta.com.co

Pág. 27



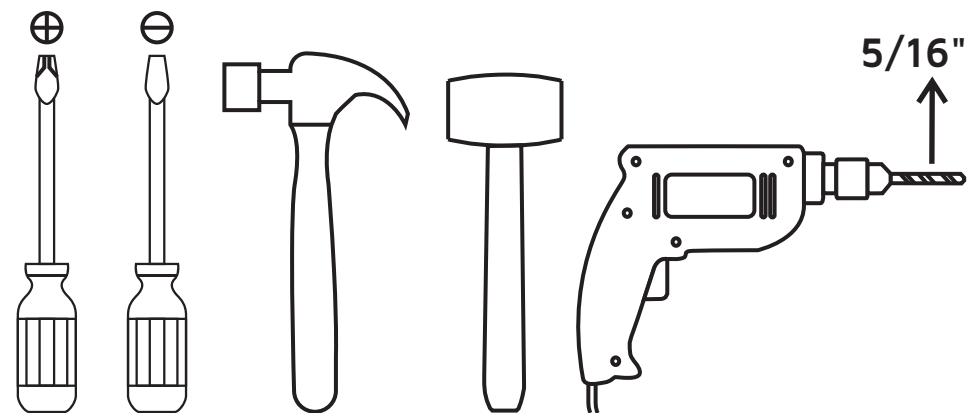
Tenga cuidado al voltear el mueble.
Be careful turning over the cabinet.



ÍNDICE INDEX

Herrajes para armado Assembly Hardware.....	4-5
Piezas de armado Assembly Parts.....	6
Cargas sugeridas Suggested loads.....	7
Recomendaciones de ensamble Assembly recommendations.....	7
Pasos de armado Assembly steps.....	8-28

HERRAMIENTAS NECESARIAS* REQUIRED TOOLS*



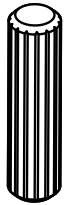
*No incluidas y no se muestran en tamaño real.
*Not included, and not shown actual size.

HERRAJES PARA ARMADO

ASSEMBLY HARDWARE

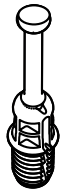
Compruebe que el contenido de los herrajes sea el correcto. En caso de que falte alguna pieza, por favor llame a nuestra línea de atención al cliente.

Please check that the hardware content is correct. If any item is missing, please call to our customer service line.



x62

Tarugo
Wood Dowel



x40

Perno Minifix
Spreading Bolt



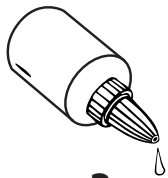
x40

Minifix
Minifix Cams



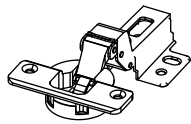
x42

Tapa Adhesiva Minifix
Cover Caps



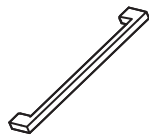
x3

Pegante
Glue



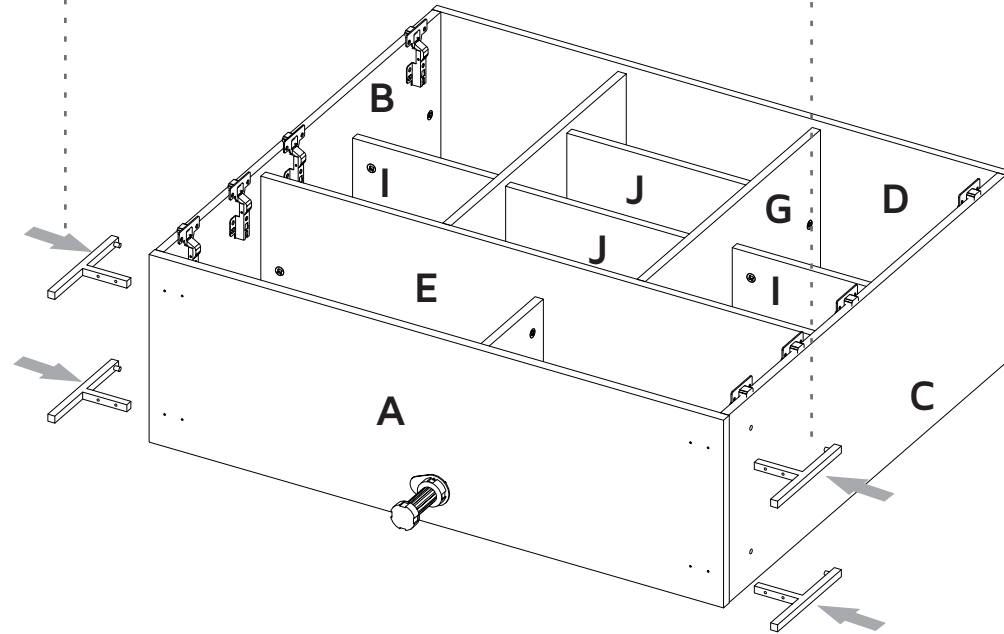
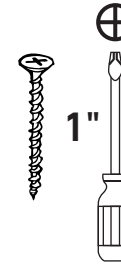
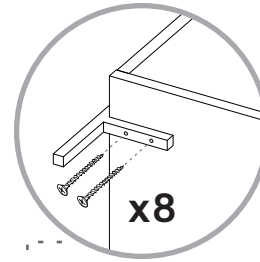
x8

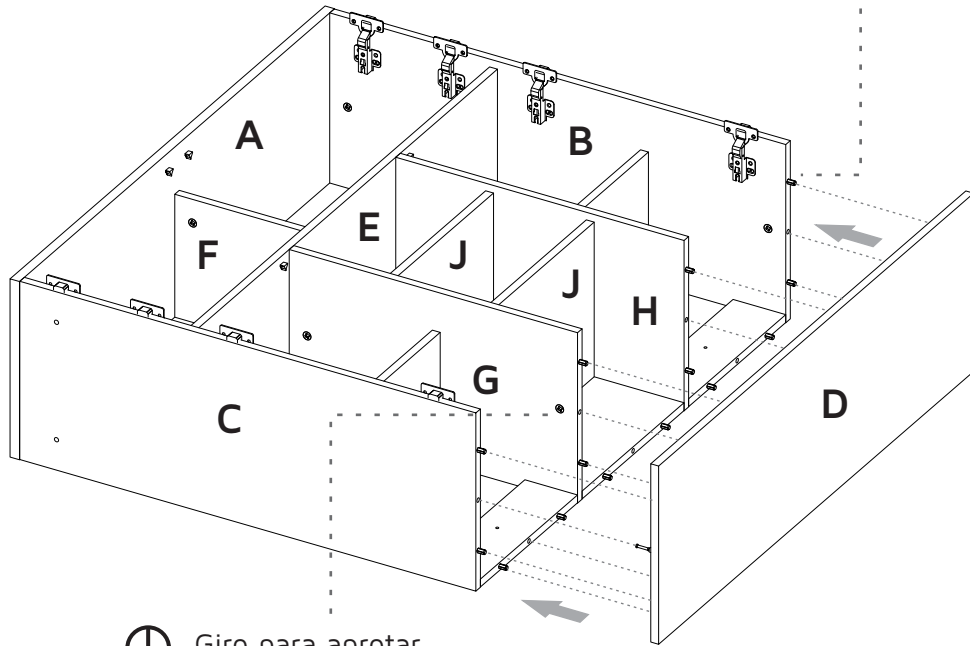
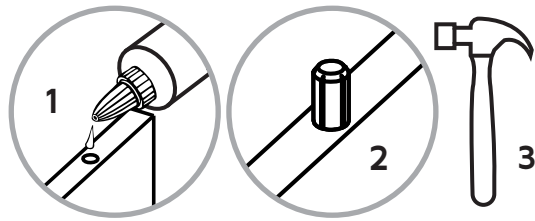
Bisagra Interior
(Incluye Tornillos)
Interior Hinge
(Includes Screws)



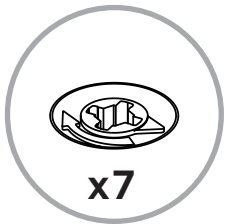
x4

Manija Aluminio
(Incluye Tornillos)
Handle
(Includes Screws)





Gire para apretar.
Rotate to tighten.



x7

HERRAJES PARA ARMADO ASSEMBLY HARDWARE

Compruebe que el contenido de los herrajes sea el correcto. En caso de que falte alguna pieza, por favor llame a nuestra línea de atención al cliente.

Please check that the hardware content is correct. If any item is missing, please call to our customer service line.



x4

Soporte Entrepaña
Shelf Support



x4

Tornillo Lámina
Flat Head Screw



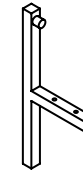
x48

Puntilla 1"
Nail



x8

Tornillo de Ensamble 1"
1" Drywall Screw



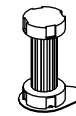
x4

Pata Cuadrada 1"
Square Leg



x2

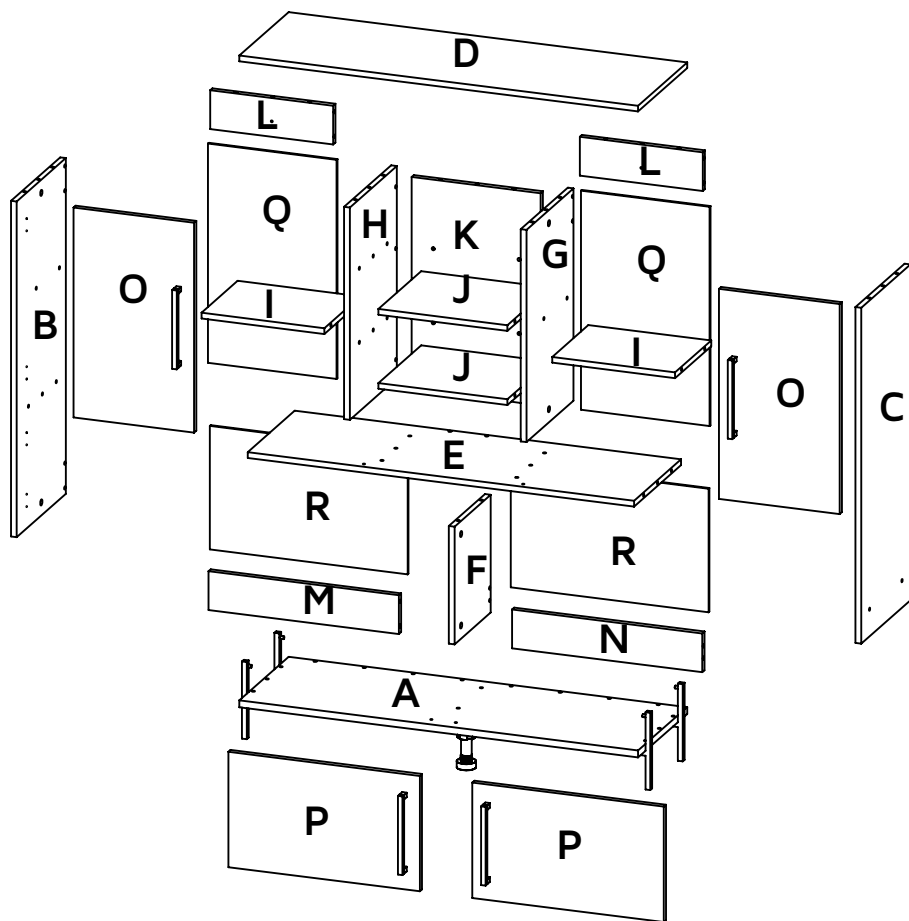
Chazo Mariposa +
Tornillo Ensamble
Wall Anchor
+ Drywall Screw



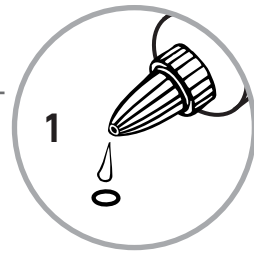
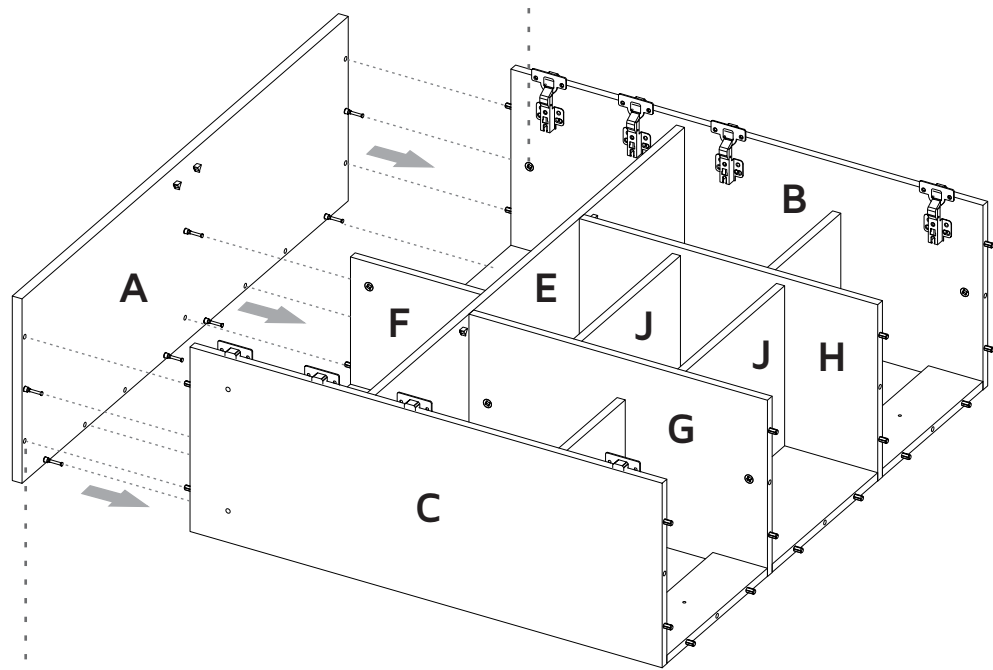
x1

Pata Niveladora
Leg

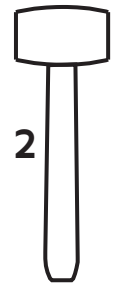
PIEZAS DE ARMADO ASSEMBLY PARTS



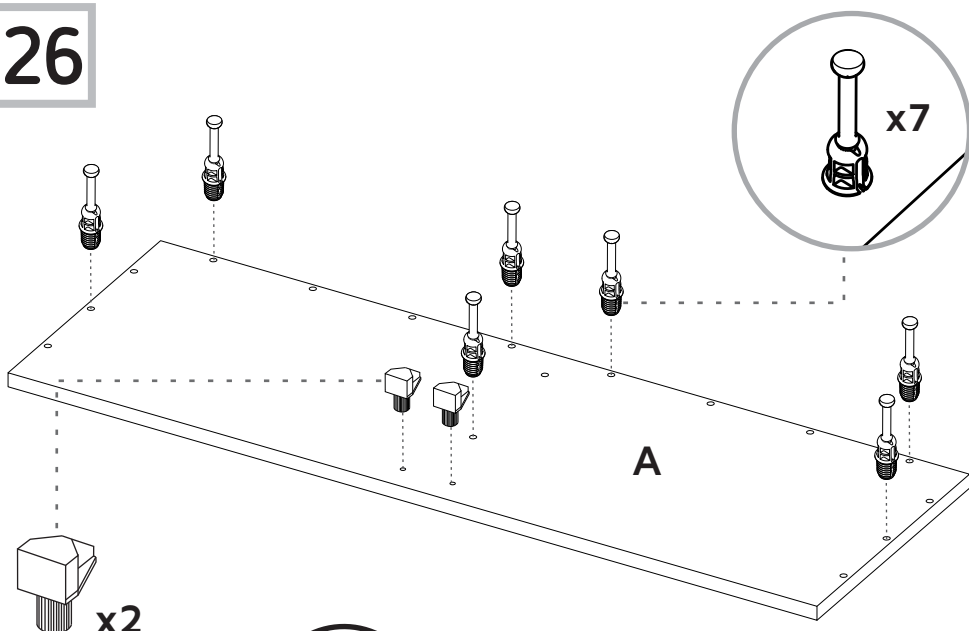
A - x1	F - x1	K - x1	P - x2
B - x1	G - x1	L - x2	Q - x2
C - x1	H - x1	M - x1	R - x2
D - x1	I - x2	N - x1	
E - x1	J - x2	O - x2	



Golpee suavemente la pieza con un martillo de goma para ajustar el ensamble.
Gently hit the pieces with a rubber hammer to adjust the joint.

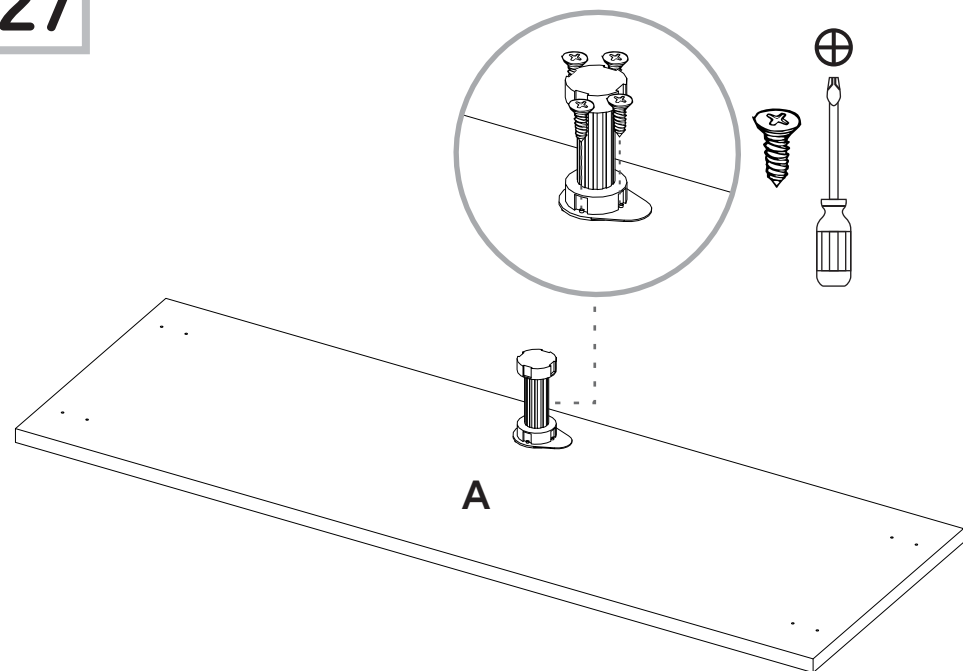


26

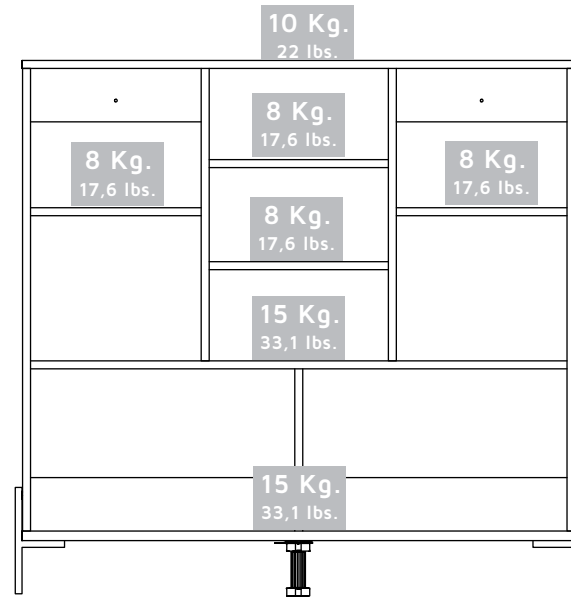


Voltear
Rotate

27



MAX SUGGESTED LOADS CARGAS MÁXIMAS SUGERIDAS



ASSEMBLY RECOMMENDATIONS RECOMENDACIONES DE ENSAMBLE

Ensamble el mueble entre dos personas.

Assemble the cabinet between two people.

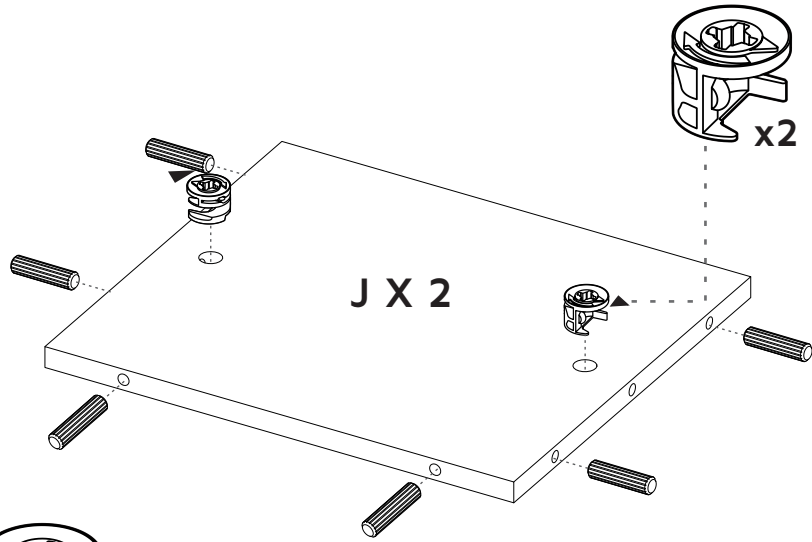
Ensamble el mueble sobre una superficie plana y lisa, preferiblemente sobre un tapete o el cartón de la caja

Assemble the cabinet on a flat, smooth surface, preferably on a carpeted floor or the box carton.

Lea cuidadosamente las instrucciones e identifique todas las piezas y herrajes antes de empezar a armar el mueble.

Carefully read all the steps and identify all the wood parts and hardware before assembling the cabinet.

1

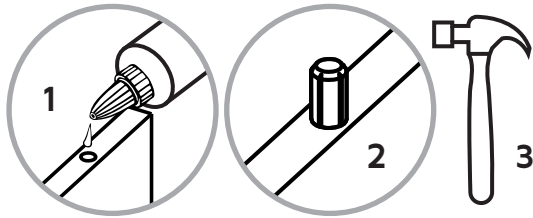


J X 2

x2



x6

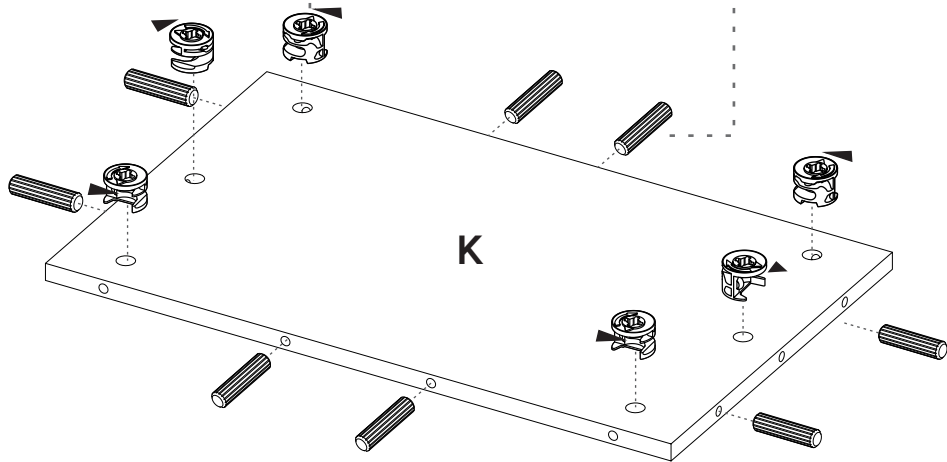


1

2

3

2

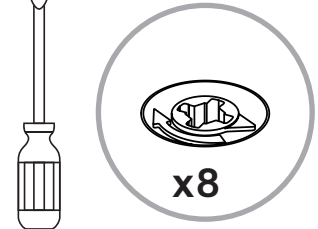


K

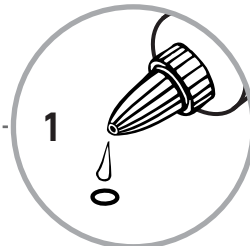
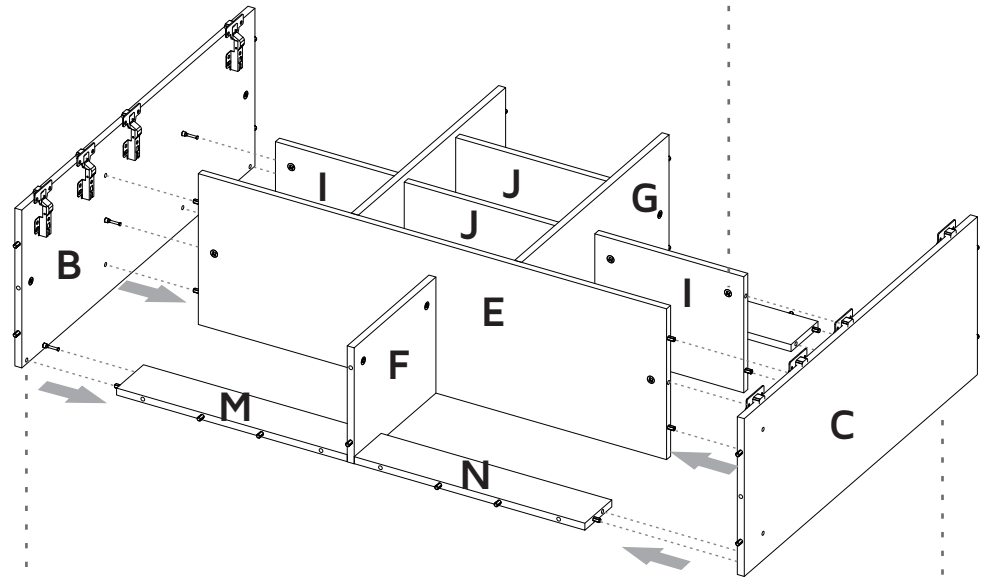
x6

25

Gire para apretar.
Rotate to tighten.



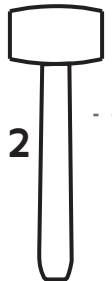
x8



1

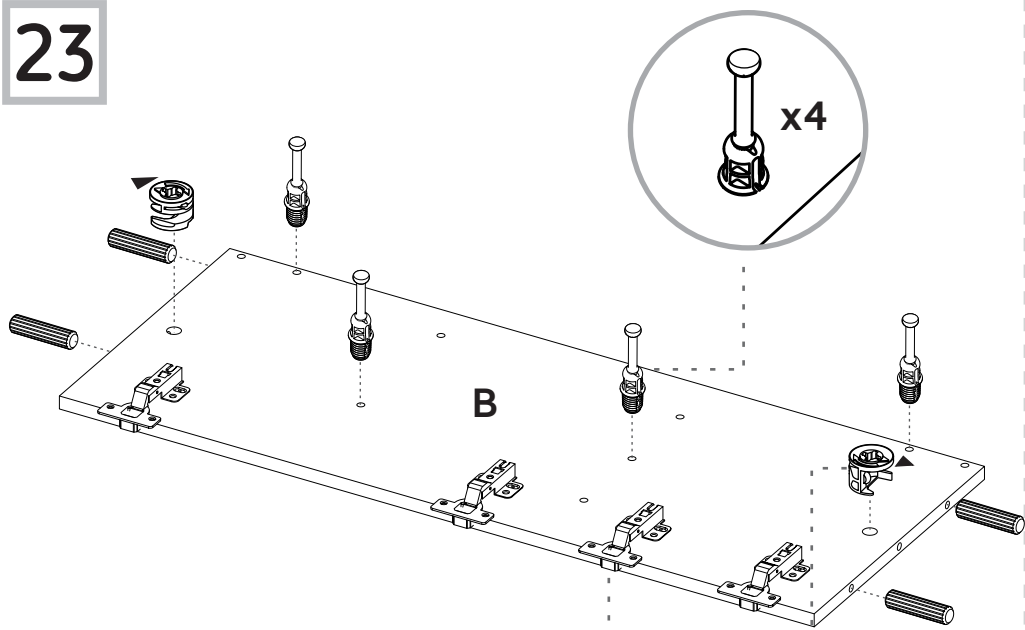
0

Golpee suavemente la pieza con un martillo de goma para ajustar el ensamble.
Gently hit the pieces with a rubber hammer to adjust the joint.

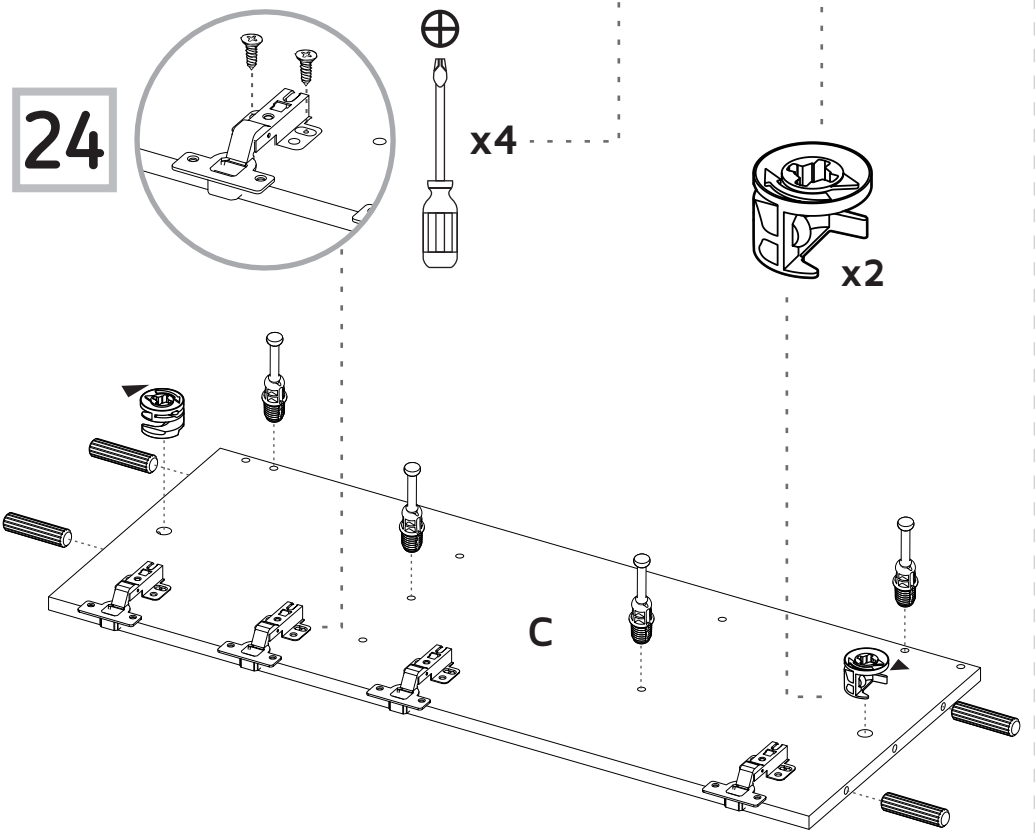


2

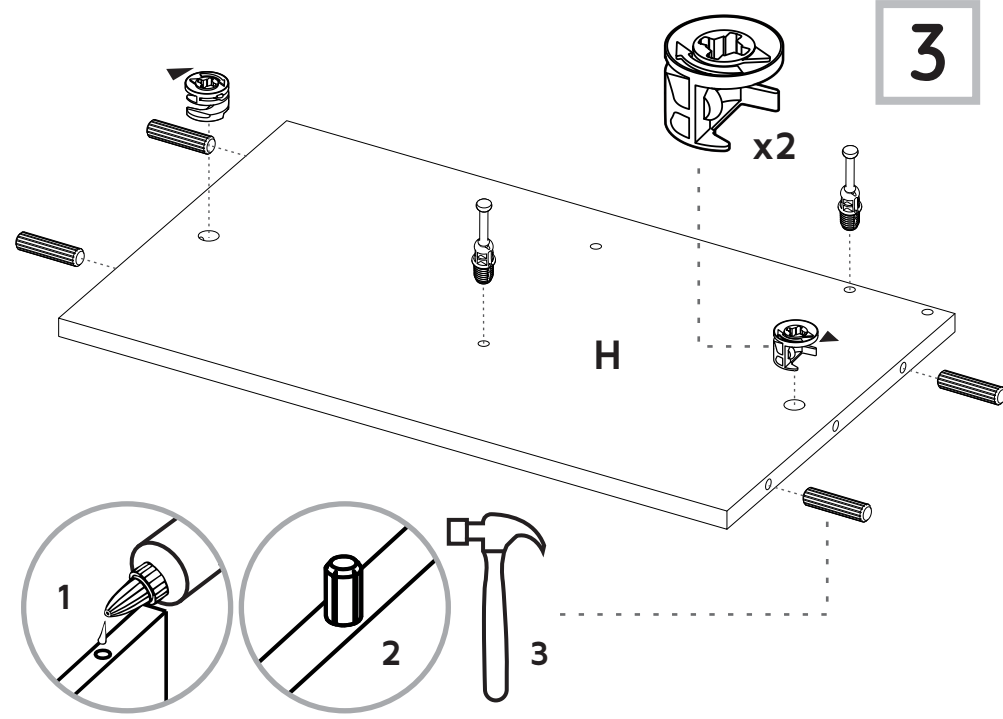
23



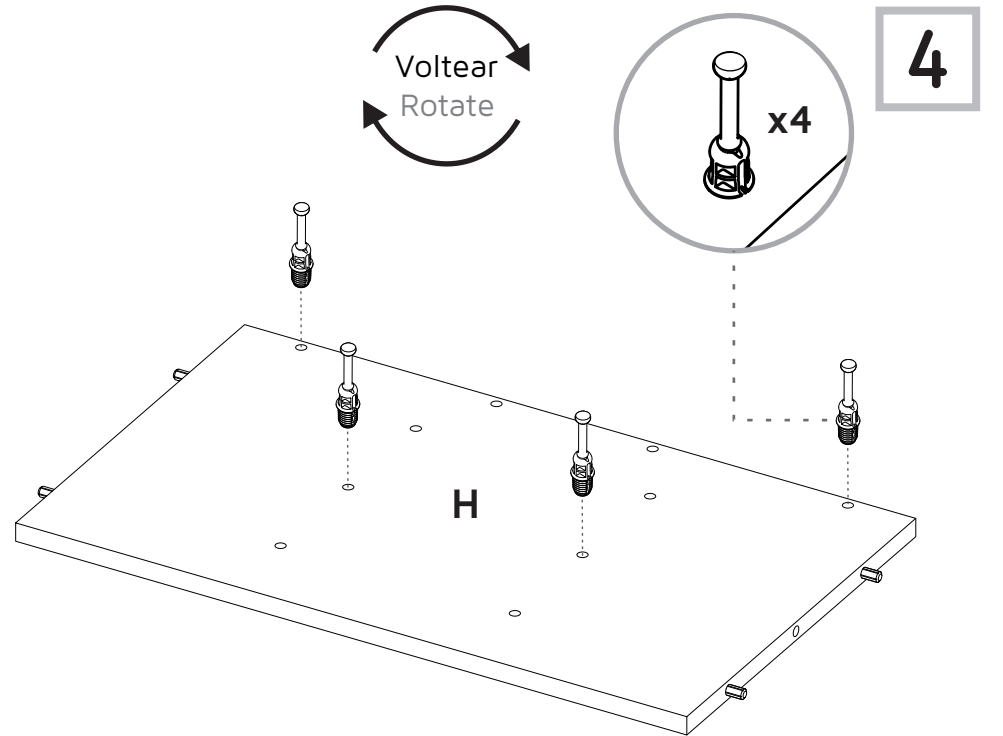
24



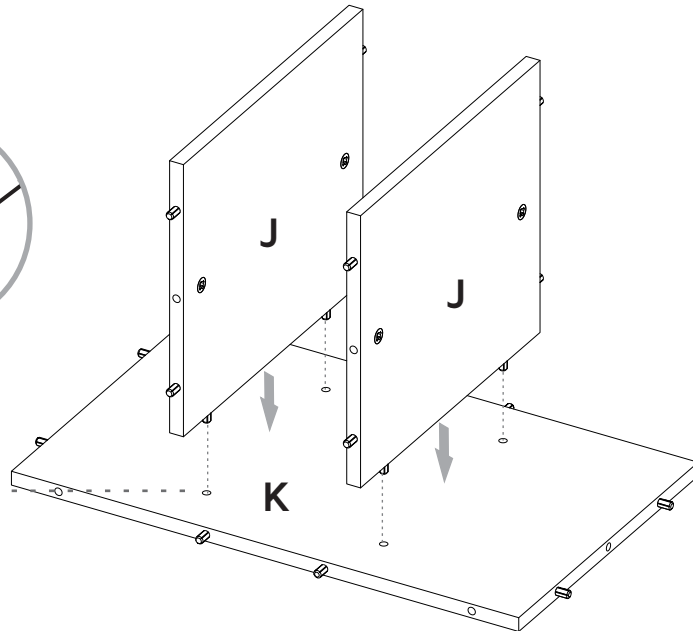
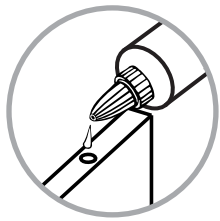
3



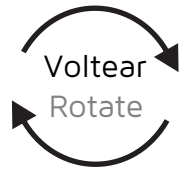
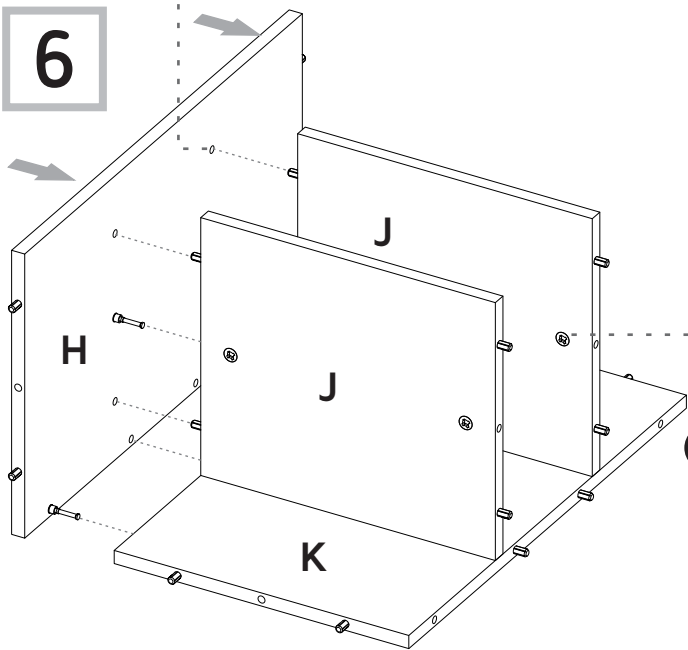
4



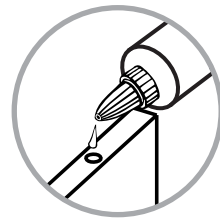
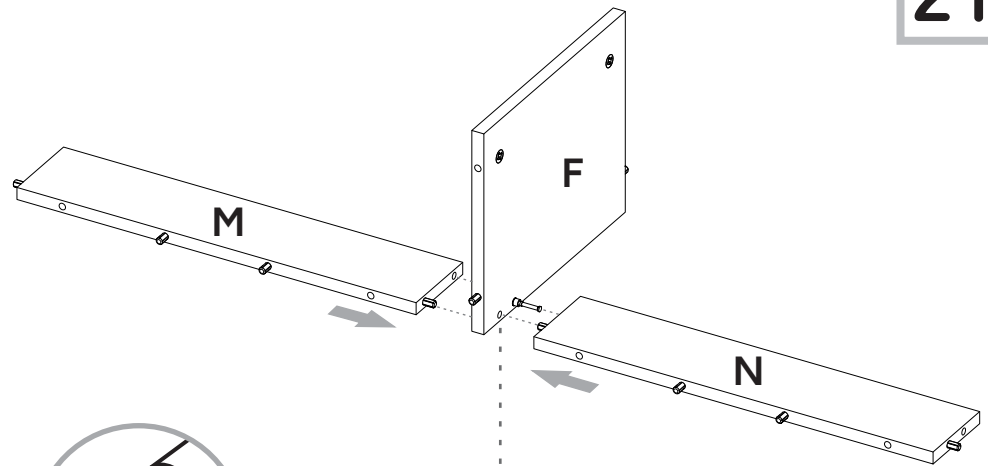
5



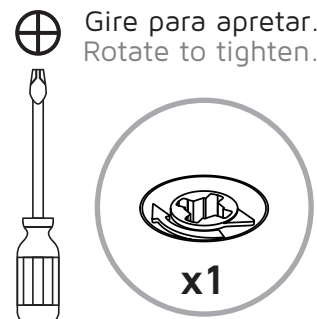
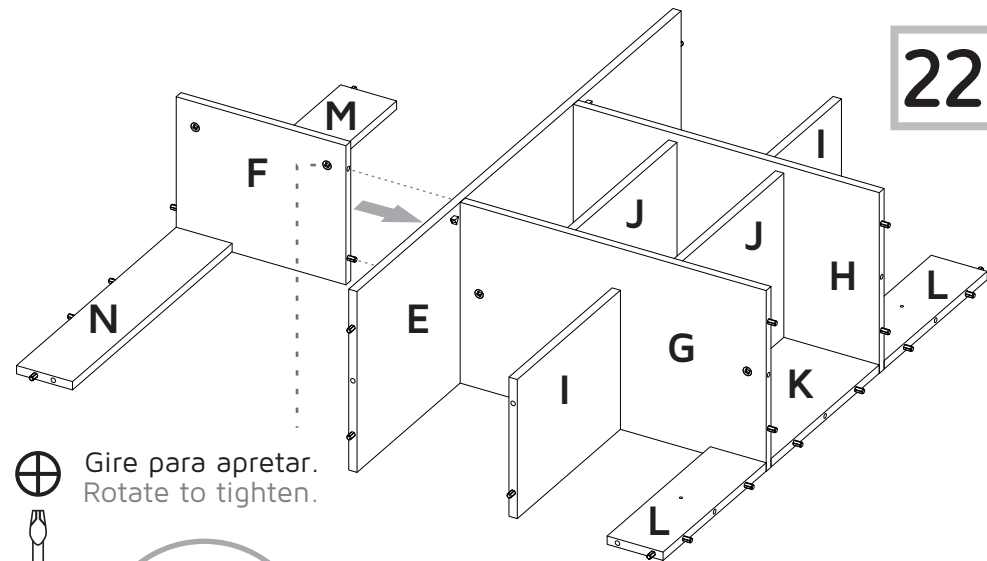
6



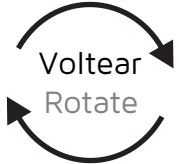
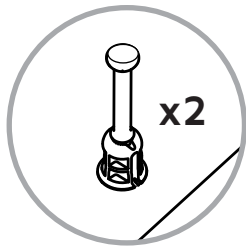
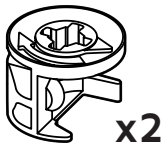
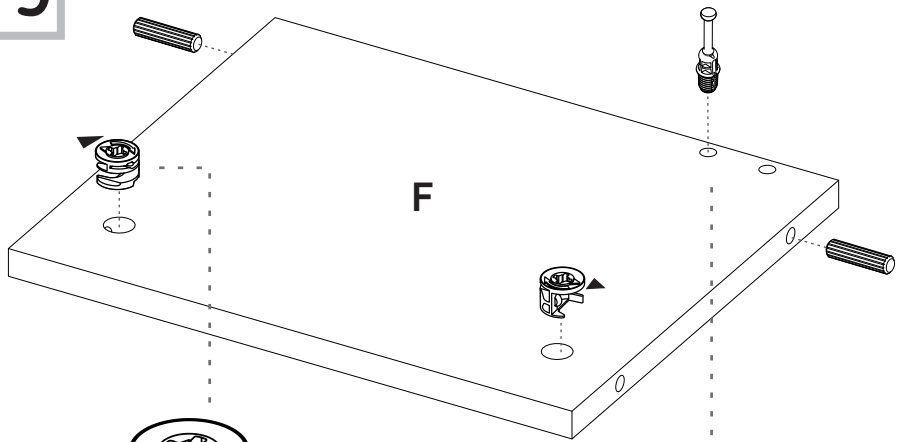
21



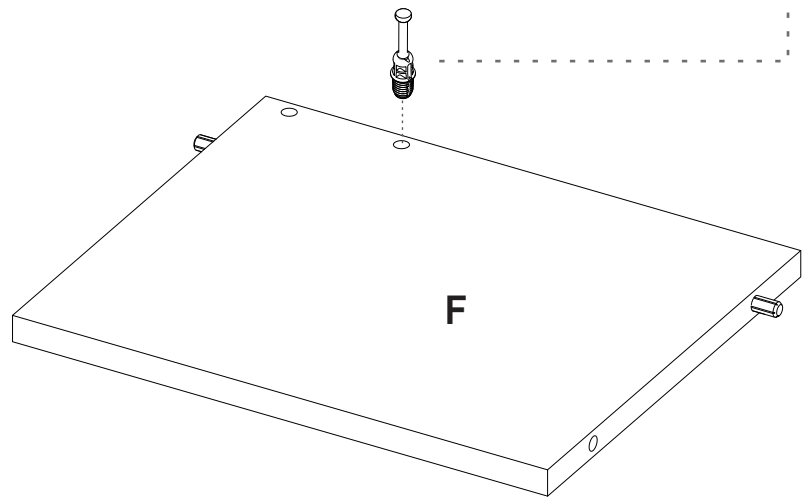
22



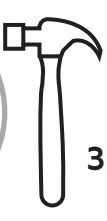
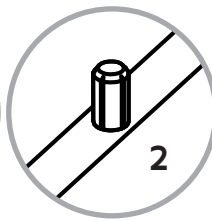
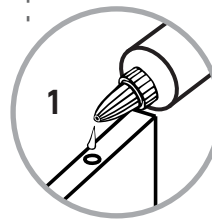
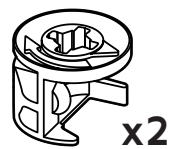
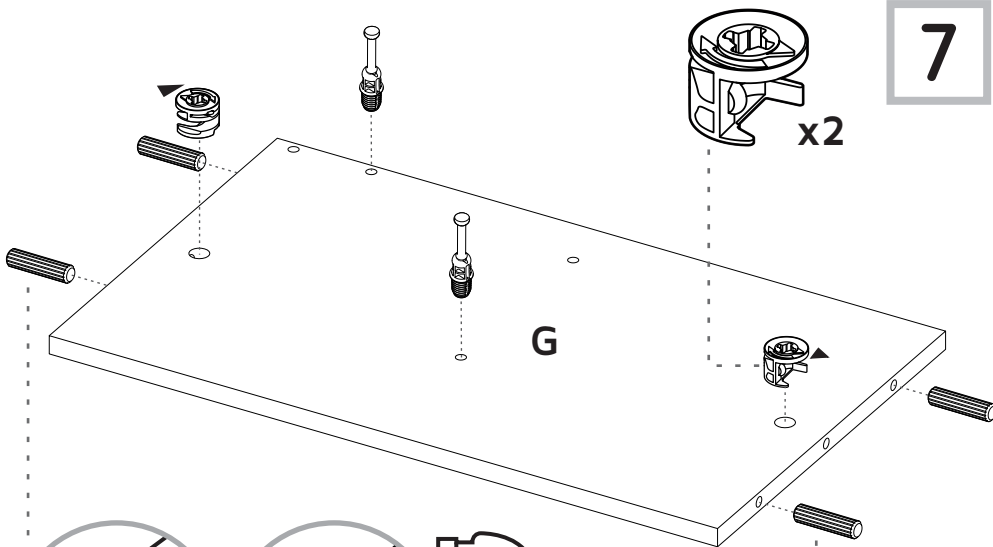
19



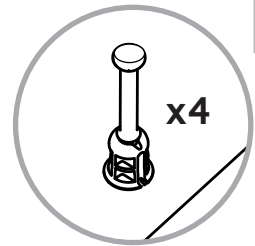
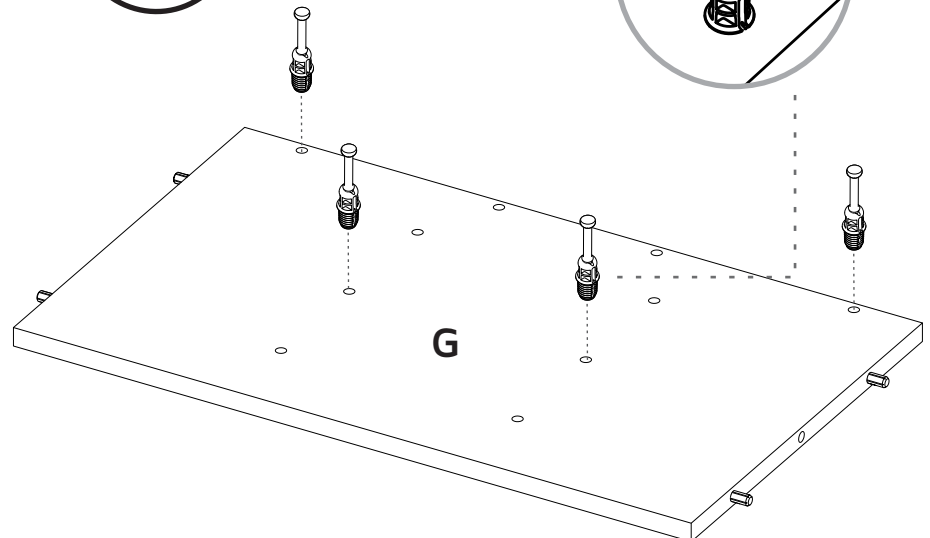
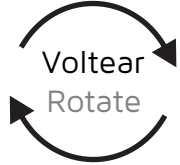
20



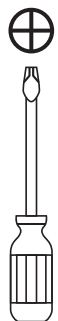
7



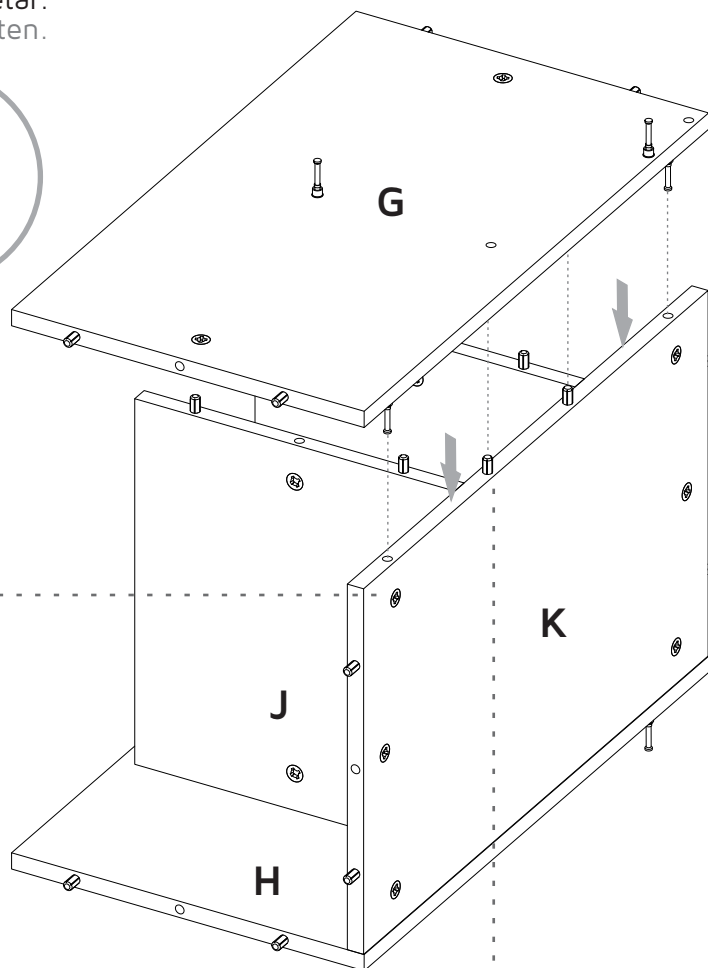
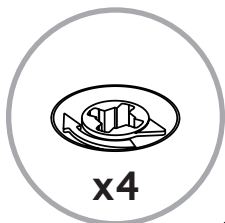
8



9

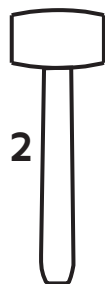


Gire para apretar.
Rotate to tighten.

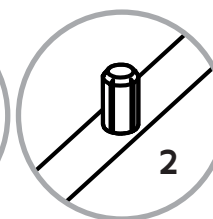
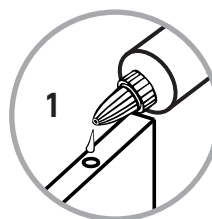
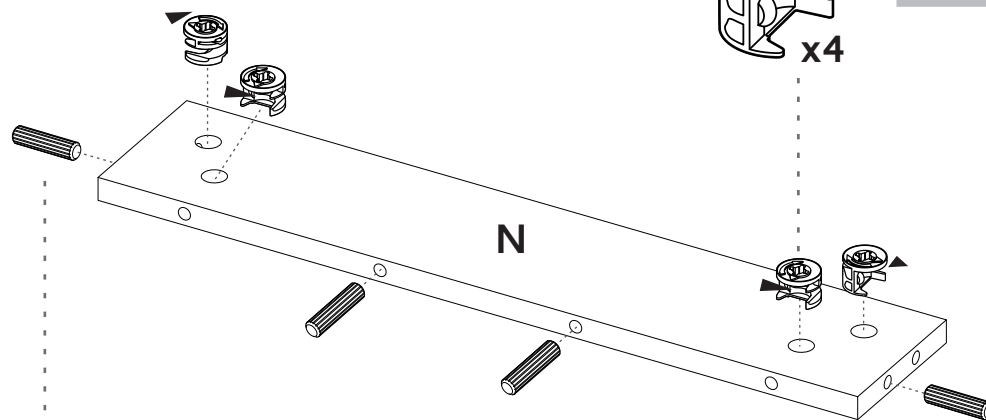


Golpee suavemente la
pieza con un martillo
de goma para ajustar
el ensamble.

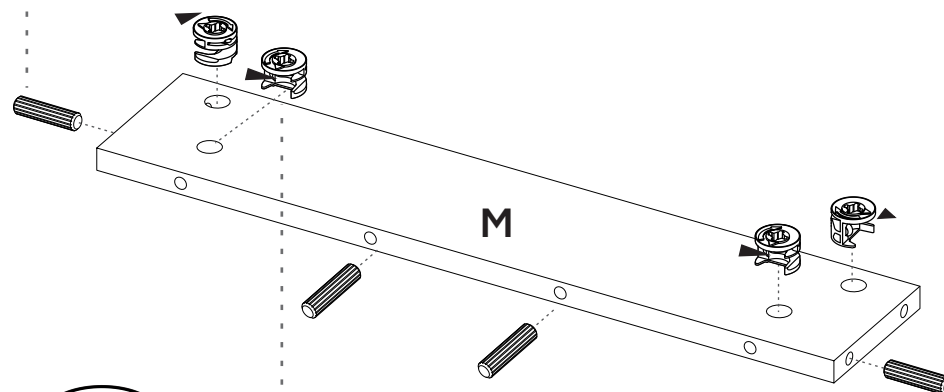
Gently hit the pieces
with a rubber hammer
to adjust the joint.



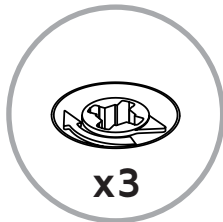
17



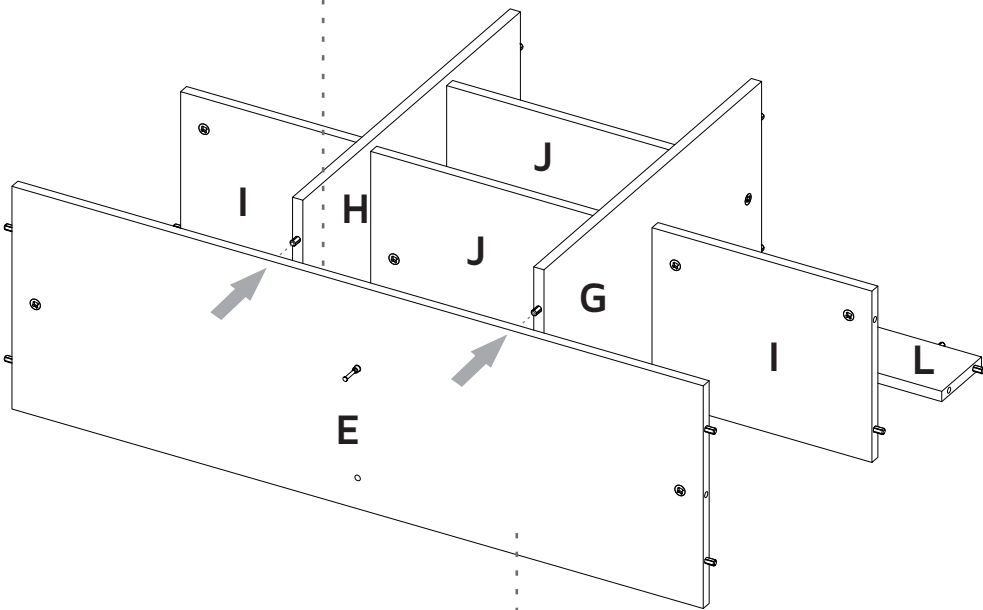
18



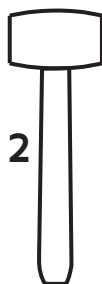
16



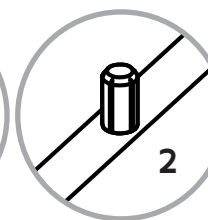
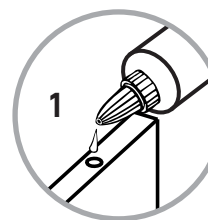
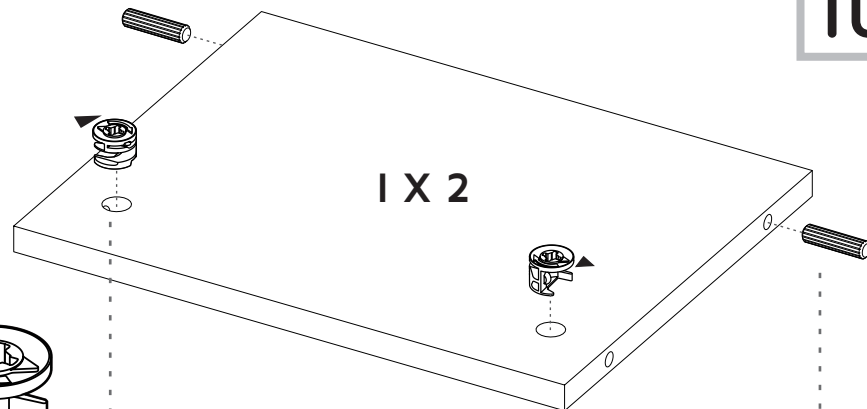
Gire para apretar.
Rotate to tighten.



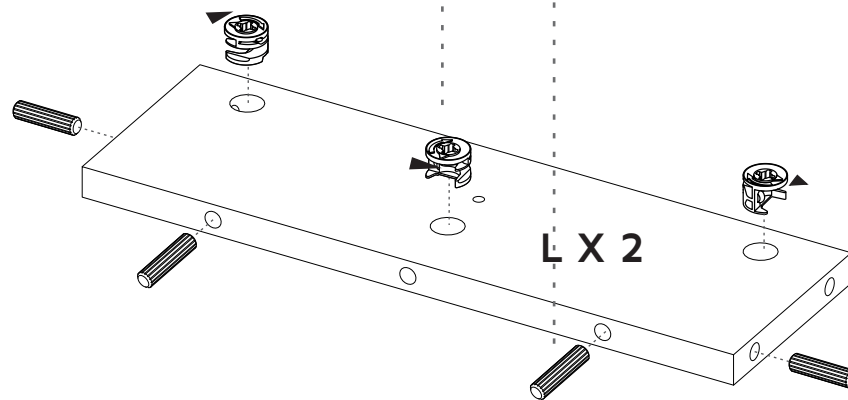
Golpee suavemente la pieza con un martillo de goma para ajustar el ensamble.
Gently hit the pieces with a rubber hammer to adjust the joint.



10

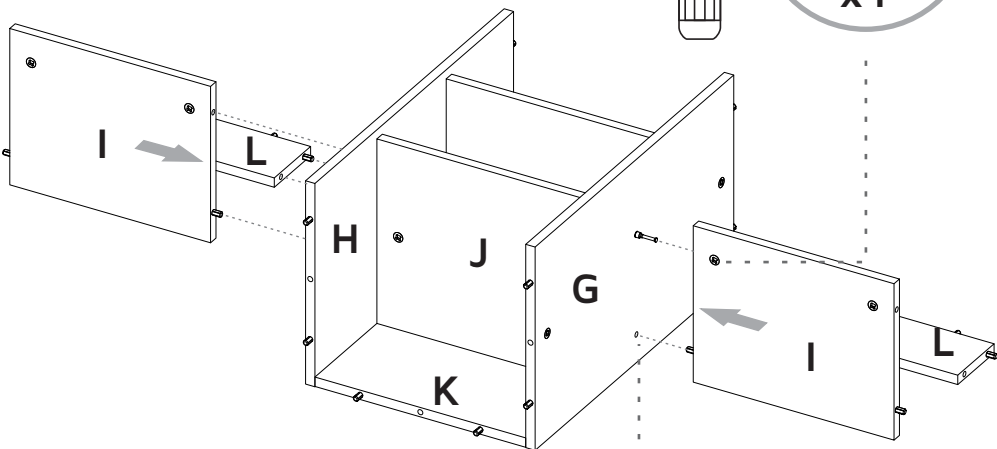


11

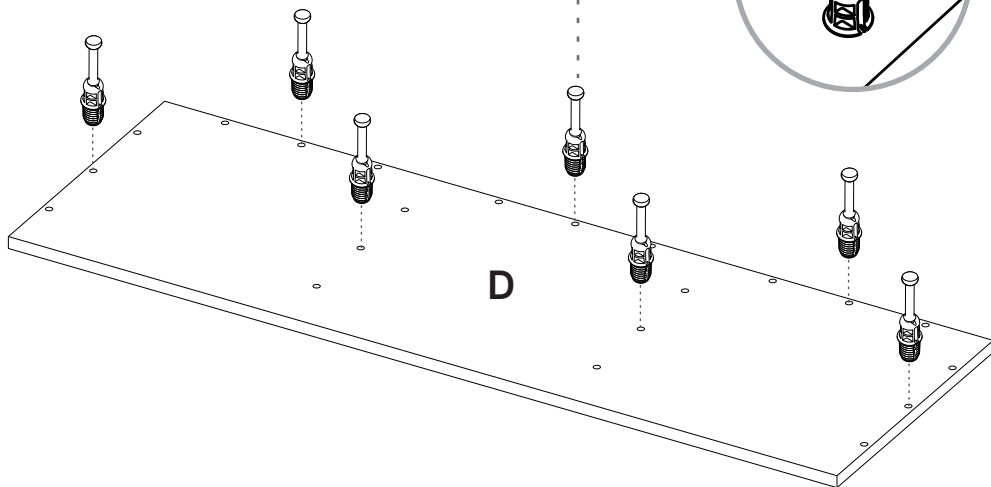
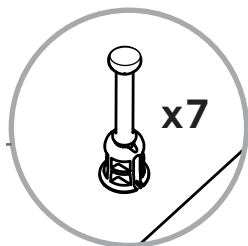
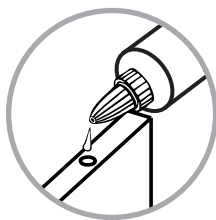


12

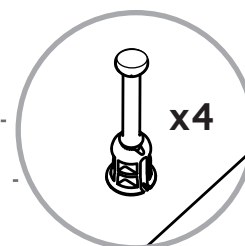
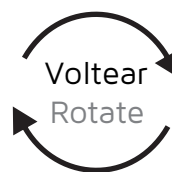
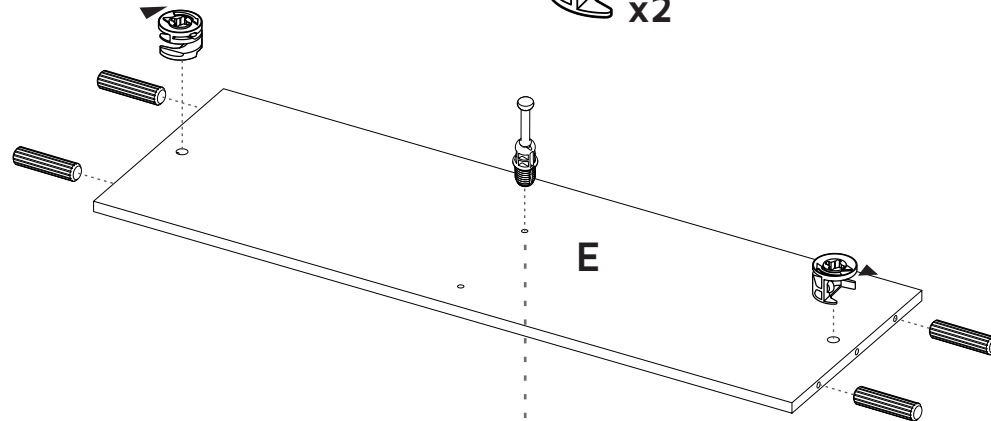
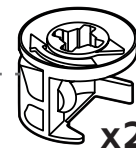
Gire para apretar.
Rotate to tighten.



13



14



15

