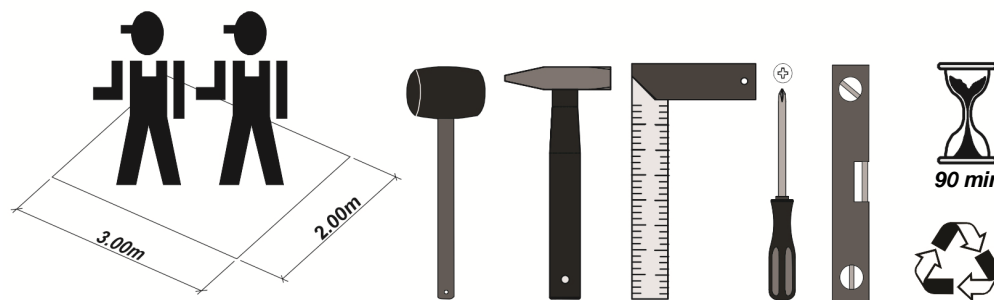
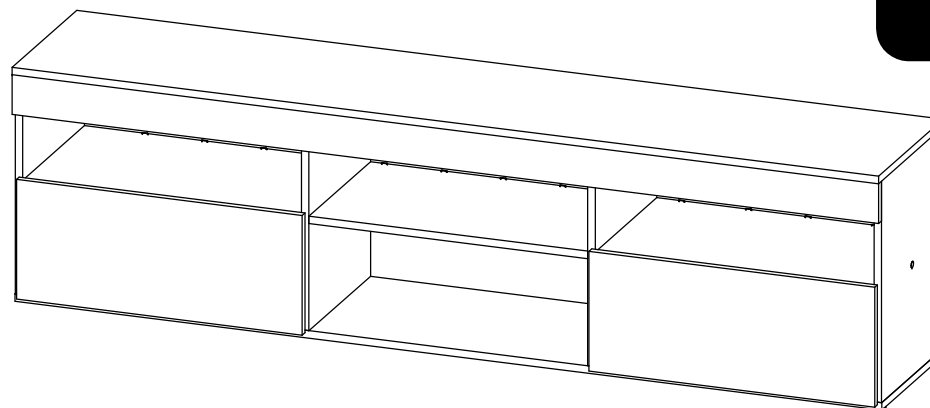


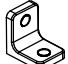
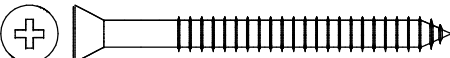


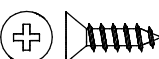
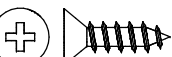


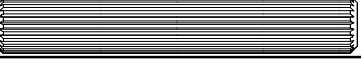

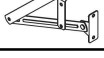
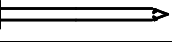


**INSTRUÇÕES DE MONTAGEM
INSTRUCCIONES DE ARMADO
ASSEMBLY INSTRUCTIONS**

REF. MP3308



AA		Dobradiça Ø26mm	4
AE		Fixador de Costas	13
AT		Cantoneira 18x18	15
B		Paraf. 4,5x50	8
BX		Bisnaga de Cola	1
BZ		Sapata deslizadora	8
CC		Paraf. 3,5x12	30
E		Paraf. 3,5x14	16
F		Paraf. 3,5x14 c. Panela	8
H		Cavilha 8x30	20
J		Cavilha 8x50	4
K		Tampa Adesiva	2
V		Articulador	2
Y		Prego 10x10	61

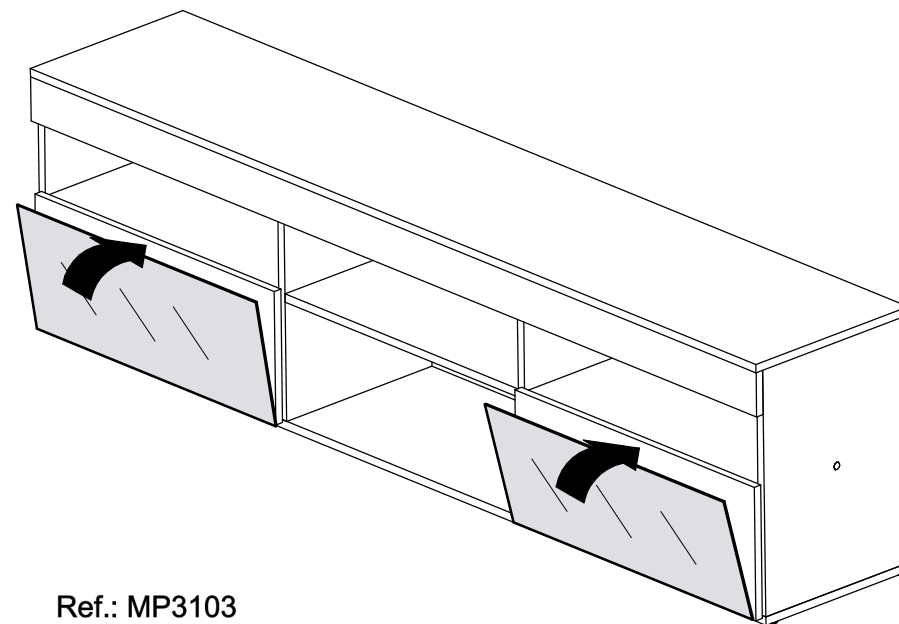
Utilizar a régua abaixo para medir as ferragens:



medidas em mm



Montagem com KIT Opcional 2 Espelhos
Montaje con kit Opcional 2 Espejos
Assembly with kit Optional 2 Mirrors



Ref.: MP3103

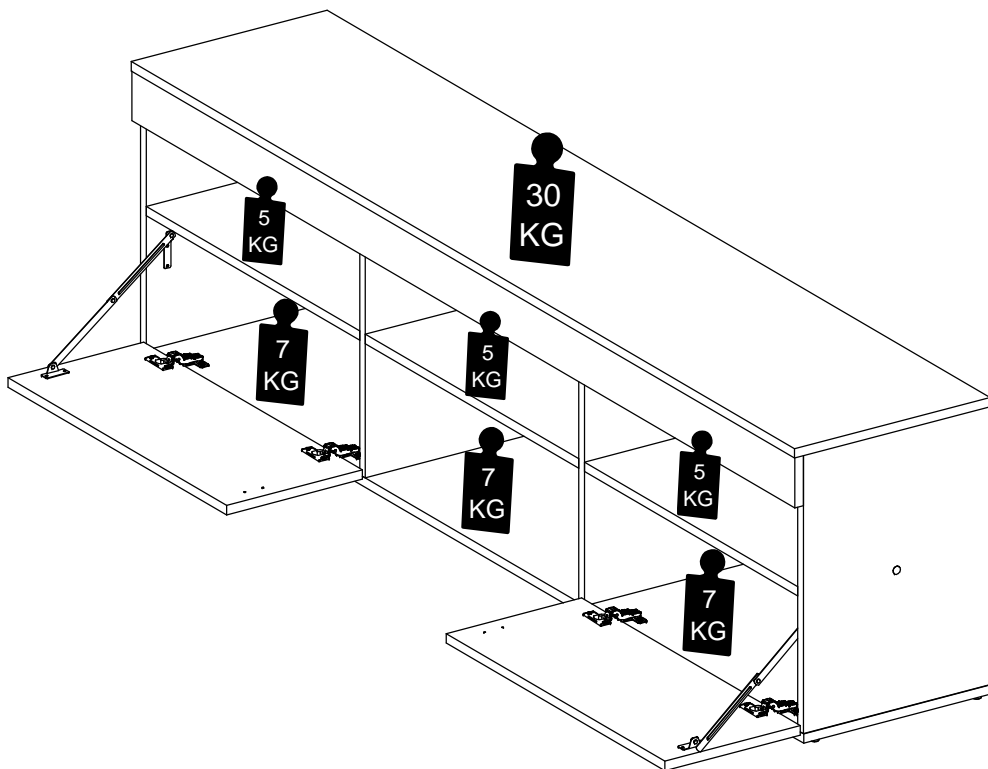
fixação de espelhos
ijación del espejo - Mirror fixing





REMOVA A FITA VERDE
 REMOVE THE GREEN TAPE
 REMUEVA LA CINTA VERDE

KIT OPCIONAL 2 ESPELHOS
 KIT OPCIONAL 2 ESPEJOS
 KIT OPTIONAL 2 MIRRORS

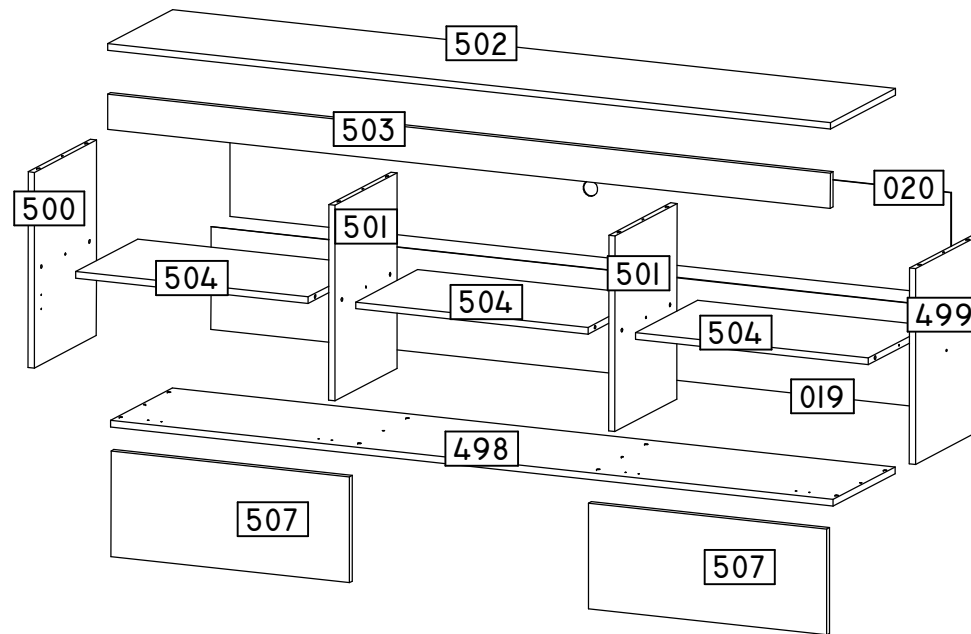
PESO DISTRIBUIDO DE MANEIRA UNIFORME
PESO DISTRIBUIDO UNIFORMEMENTE
WEIGHT DISTRIBUTED UNIFORMLY



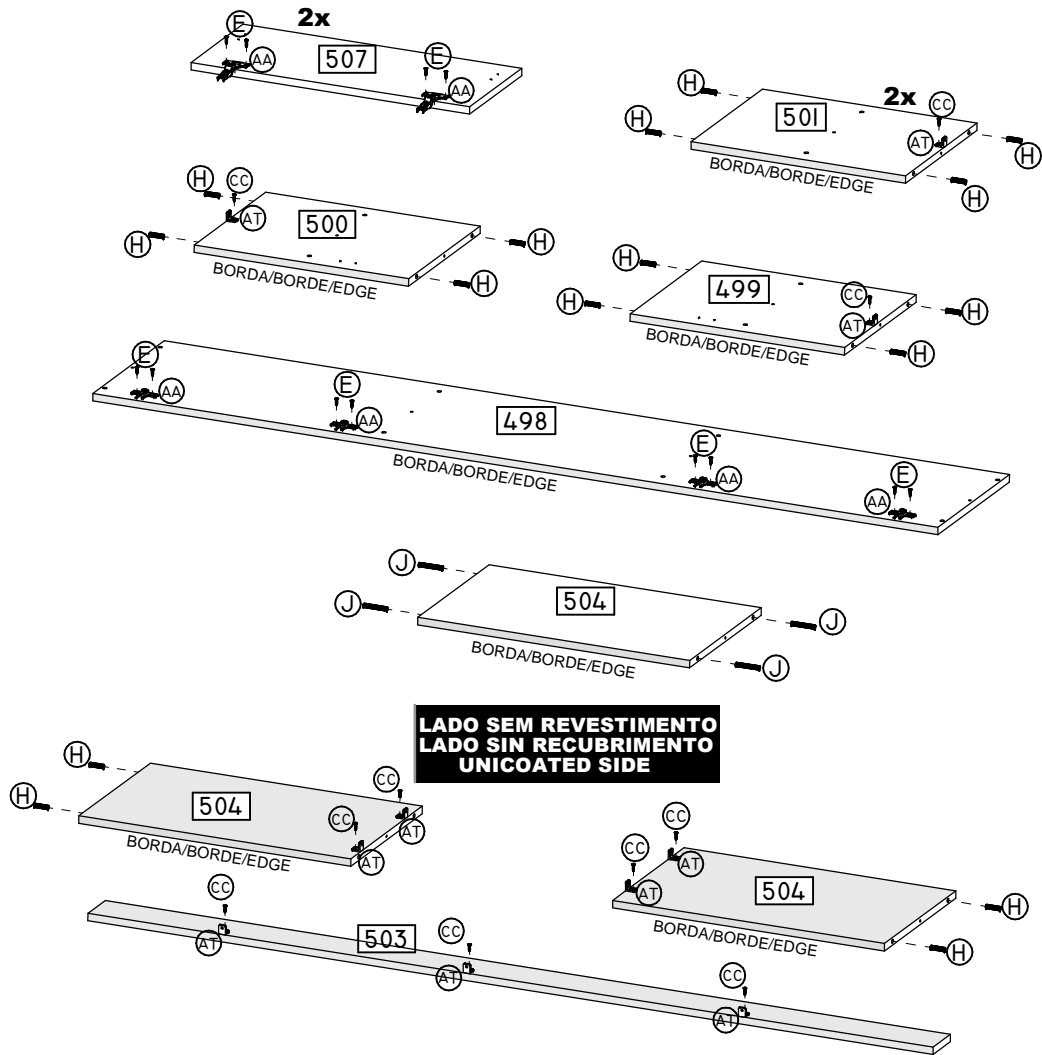


 Senhor montador!
 Informamos que a numeração das peças encontra-se no topo das mesmas conforme desenho acima.

Señor Armador!
 Les informamos que la numeración de las piezas encuentranse arriba de las mismas, de acuerdo al modelo arriba.

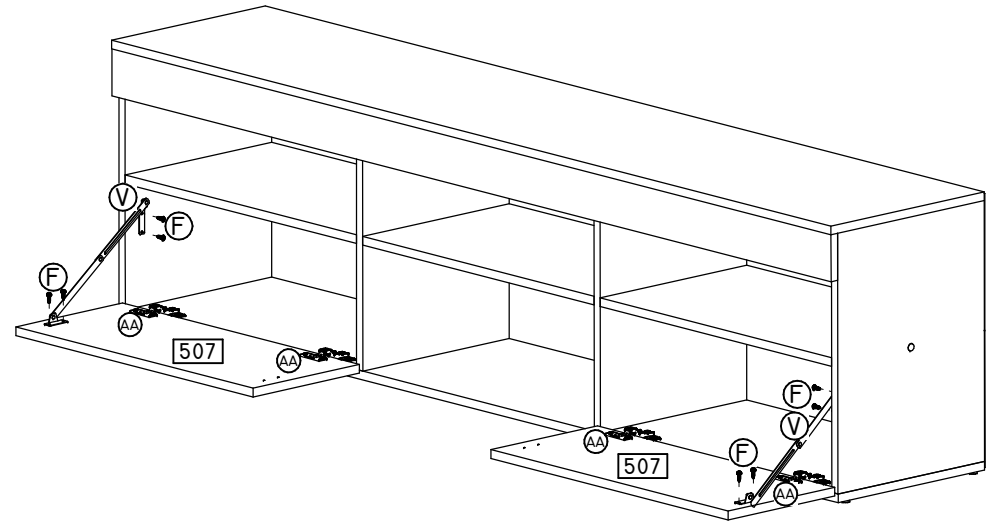
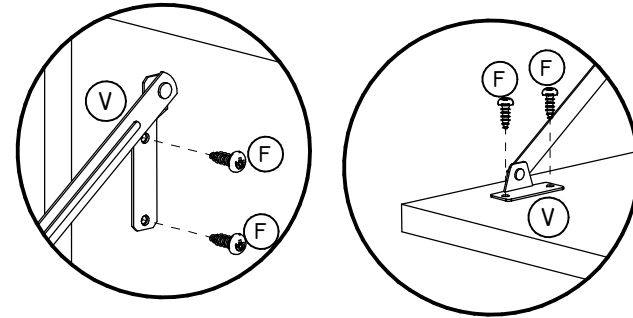
Dear Assembler!
 We inform you that the number of each piece is located on the top of it, according to the model shown above.



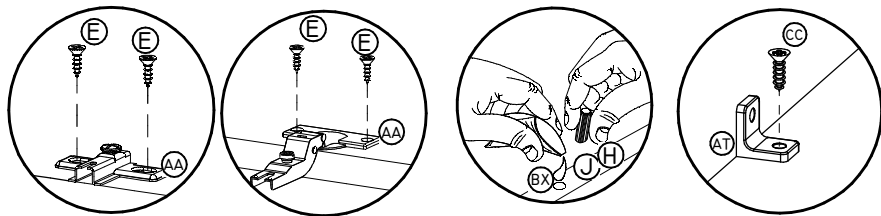
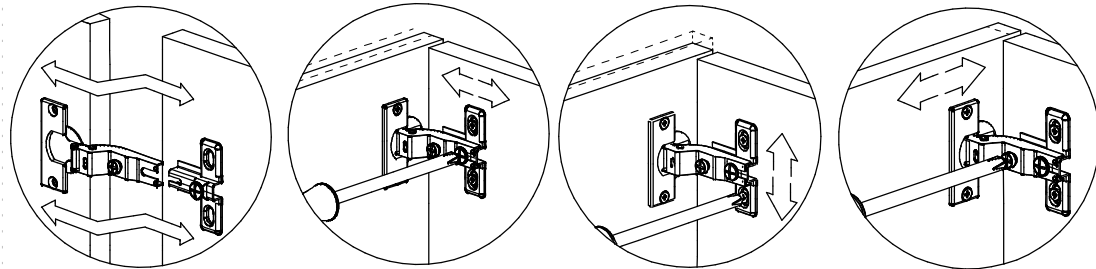
POR	ESP	ENG				
Nº	DENOMINAÇÃO	Nº	DENOMINACIÓN	Nº	DESCRIPTION	MEDIDAS/MEASURES(mm)
498	- BASE	498	- BASE	498	- BASE	330X1750X15
499	- LATERAL DIREITA	499	- LATERAL DERECHA	499	- RIGHT SIDE	330X444X15
500	- LATERAL ESQUERDA	500	- LATERAL IZQUIERDA	500	- LEFT SIDE	330X444X15
501	- DIVISAO	501	- DIVISION	501	- DIVISION	330X444X15
502	- TAMPO	502	- TAPA	502	- TOP	346X1750X15
503	- MOLDURA	503	- MOLDURA	503	- FRAME	80X1750X15
504	- PRATELEIRA	504	- ESTANTE	504	- SHELF	330X563X15
507	- PORTA BASCULANTE	507	- PUERTA BASCULANTE	507	- SWINGARM DOOR	240X577X15
019	- COSTA	019	- RESPALDO	019	- BACK	1746X233X3
020	- COSTA C/ FURO	020	- FONDO CON AGUJERO	020	- BACK WITH HOLE	1746X233X3



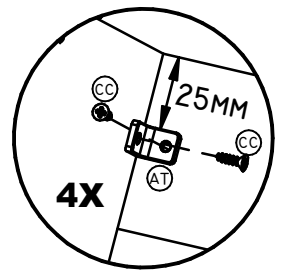
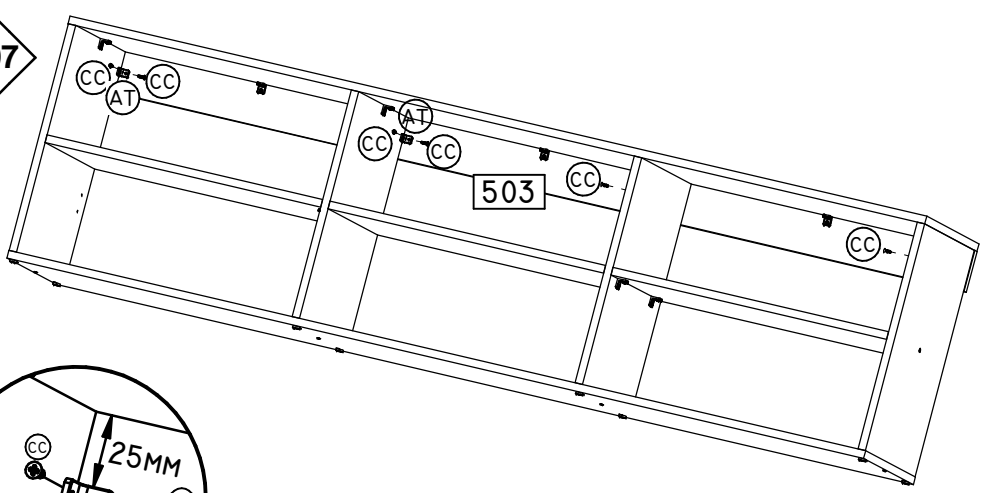
Passo
Paso
Step **09**



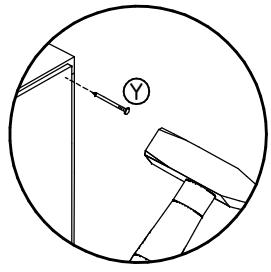
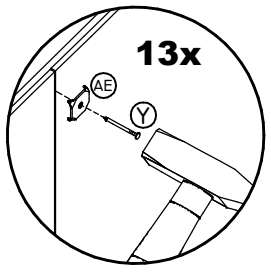
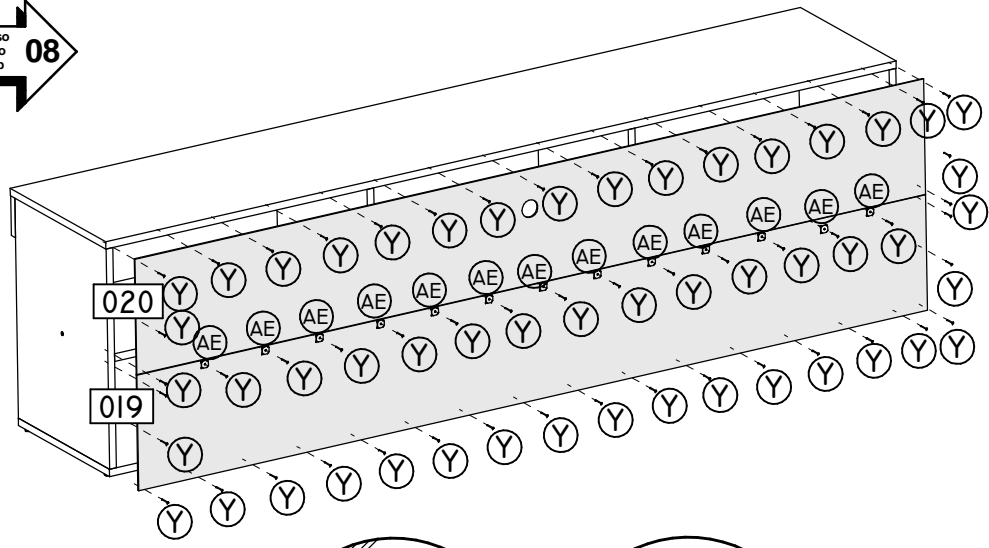
REGULAGEM DAS PORTAS / AJUSTE DE PUERTA / DOOR ADJUSTMENT



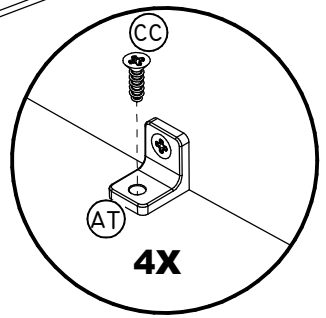
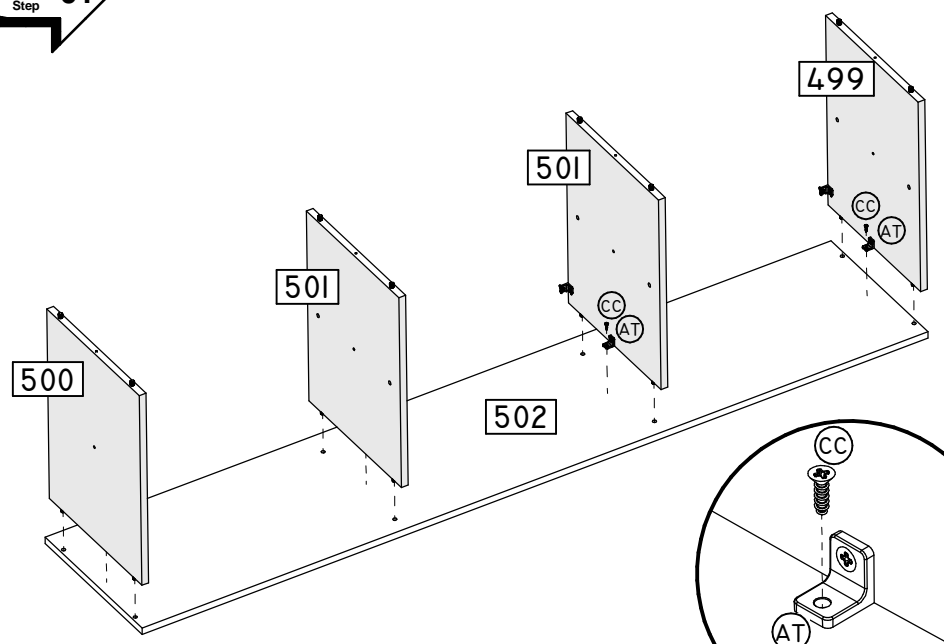
Passo
Paso
Step **07**



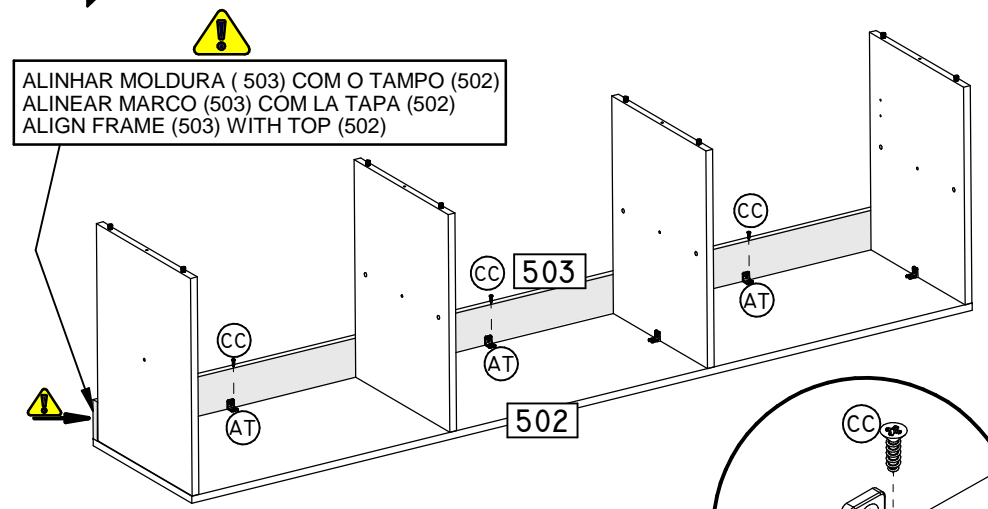
Passo
Paso
Step **08**



Passo
Paso
Step **01**

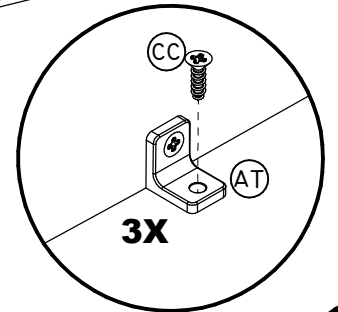


Passo
Paso
Step **02**



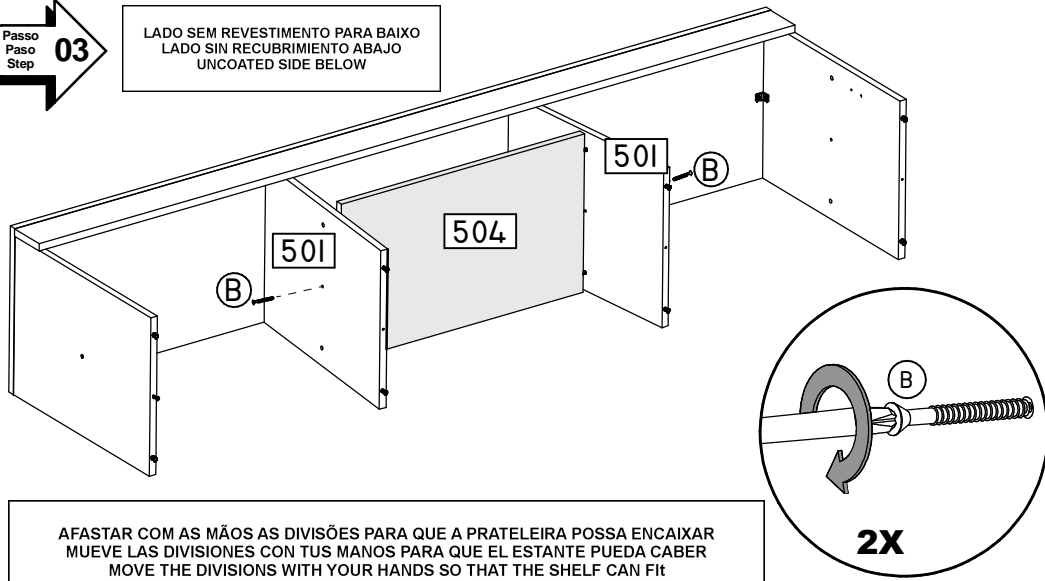
ALINHAR MOLDURA (503) COM O TAMPO (502)
ALINEAR MARCO (503) COM LA TAPA (502)
ALIGN FRAME (503) WITH TOP (502)

FIXAR A MOLDURA (503)
FIXAR MARCO (503)
FIX FRAME (503)



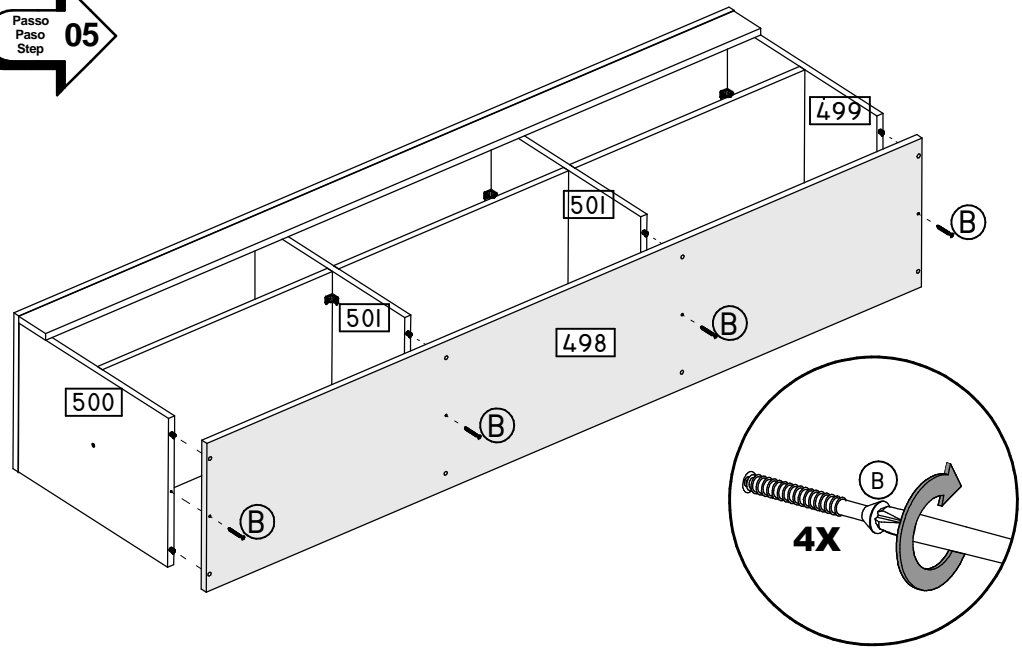
Passo
Paso
Step
03

LADO SEM REVESTIMENTO PARA BAIXO
LADO SIN RECUBRIMIENTO ABAJO
UNCOATED SIDE BELOW

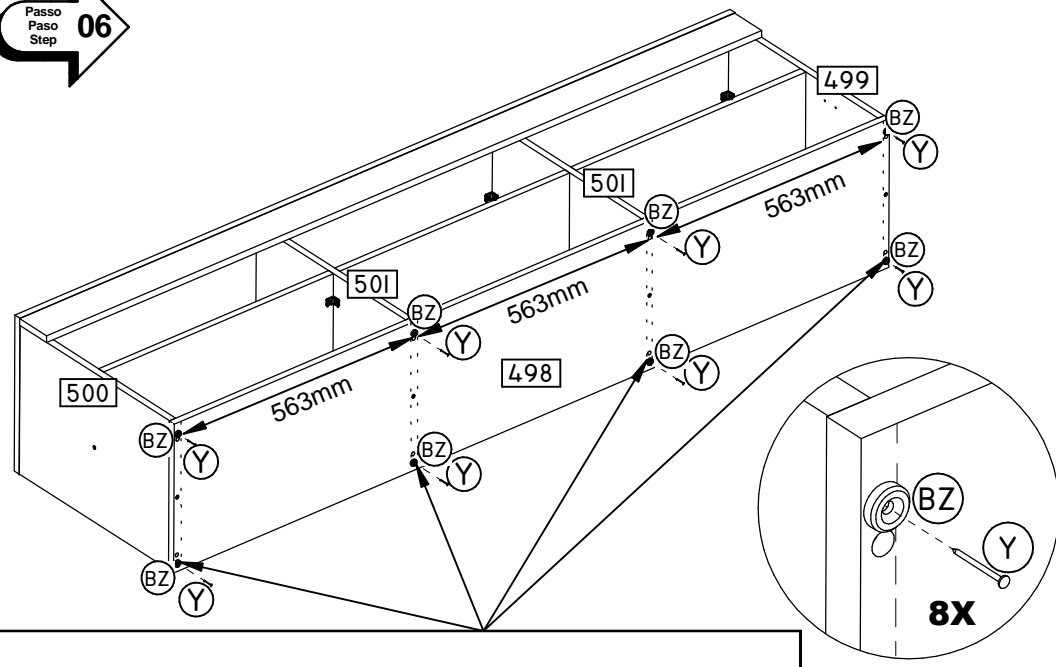


AFASTAR COM AS MÃOS AS DIVISÕES PARA QUE A PRATELEIRA POSSA ENCAIXAR
MUEVE LAS DIVISIONES CON TUS MANOS PARA QUE EL ESTANTE PUEDA CABER
MOVE THE DIVISIONS WITH YOUR HANDS SO THAT THE SHELF CAN FIT

Passo
Paso
Step
05

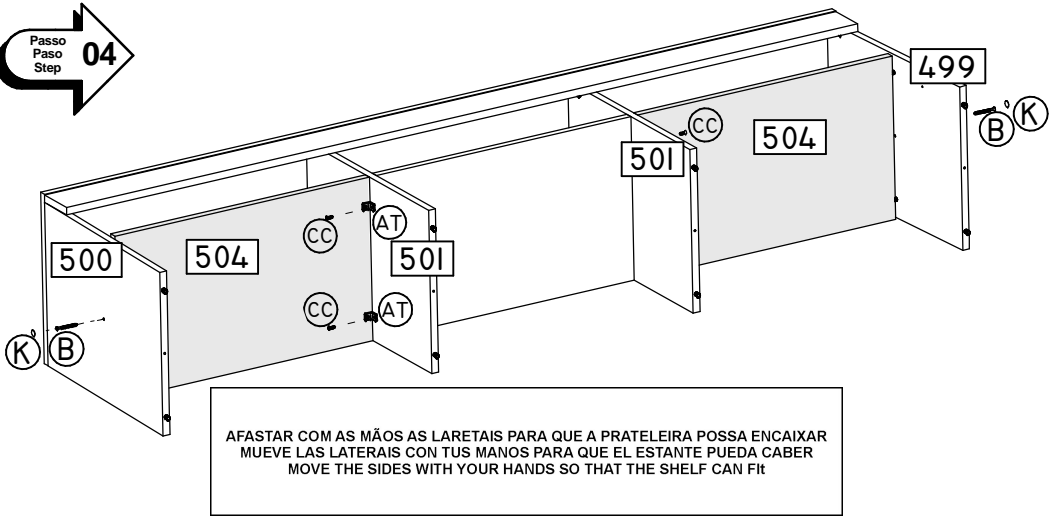


Passo
Paso
Step
06



ALINHAR SAPATAS (BZ) COM LATERAIS E DIVISÕES
ALINEAR ZAPATOS (BZ) CON LADOS Y DIVISIONES
ALIGN SHOES (BZ) WITH SIDES AND DIVISIONS

Passo
Paso
Step
04



AFASTAR COM AS MÃOS AS LARETAIS PARA QUE A PRATELEIRA POSSA ENCAIXAR
MUEVE LAS LATERAIS CON TUS MANOS PARA QUE EL ESTANTE PUEDA CABER
MOVE THE SIDES WITH YOUR HANDS SO THAT THE SHELF CAN FIT

COBRIR OS PARAFUSOS
TAPA ADESIVA 2X
TAPA ADESIVA K
STICKER
TAPA LOS TORNILLOS / COVER THE SCREWS

