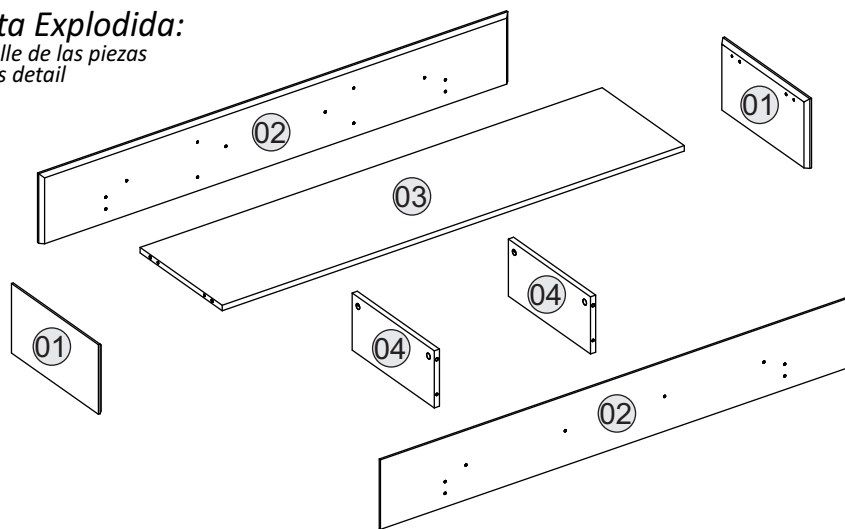


**Vista Explodida:**  
detalle de las piezas  
parts detail



**Cuidados para conservação e limpeza do móvel:**

- Não molhar o móvel e não expor em lugar úmido.**  
Do not moisten the furniture and not to expose in moist places.  
No moje el mueble y no ponga en local humedo.
- Não expor o móvel próximo de fontes de calor.**  
Do not expose furniture next to heat sources.  
No exponga el mueble cerca de fuentes emitan calor.
- Não usar produtos abrasivos.**  
Do not use abrasive products.  
No utilice productos abrasivos.
- Limpe com flanela limpa e seca.**  
For cleaning use a clean and dry cloth.  
Limpe con franela limpia e seca.

**Instruções para a montagem do produto:**

- Separar as peças e acessórios de maneira organizada.**  
Separate the parts and accessories in an organized way.  
Separar las piezas y accesorios de forma organizada
- Forrar o chão com o papelão das embalagens.**  
Cover the floor with the cardboard from the pack.  
Cubra el suelo con el papelón de los embalajes.
- É necessário uma pessoa para montar o produto.**  
It's necessary one person to assembly the product.  
Se requiere una persona para montar el producto.

**Ferramentas necessárias (não fornecidas)**  
Required tools (not supplied)  
Herramientas necesarias (no incluidas)



**ENTENDENDO OS CÓDIGOS:**  
UNDERSTANDING THE CODES:  
ENTENDIENDO LOS CÓDIGOS:

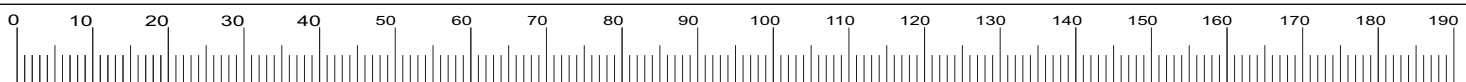
**1293.003**  
Cód. da Cor  
Color code  
Código de color

**LEGENDA DE CORES:**  
COLOR  
SUBTITLE:  
LEYENDA DE COLORES:

**000 - CRÚ**  
**013 - PRETO BRILHO**  
**055 - OFF WHITE**  
**069 - GRIZ**

Cód. da peça  
Piece code  
Part code

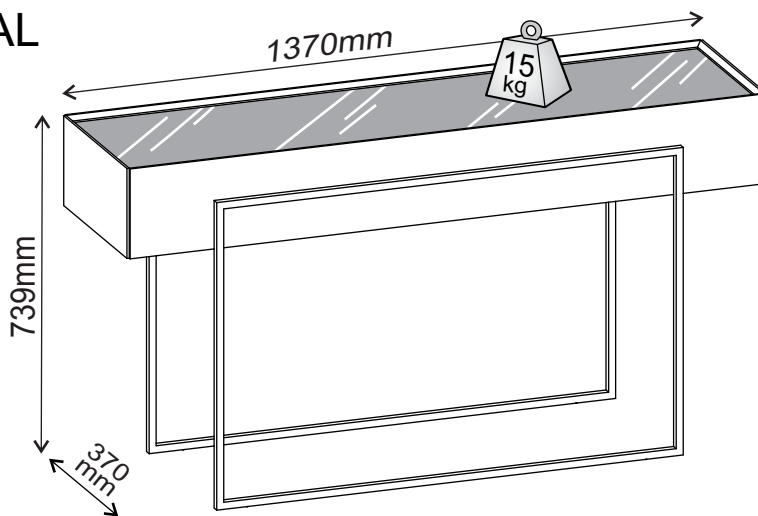
Nº	PEÇAS	PIECES	PIEZAS	CÓDIGO CODE CÓDIGO	PRETO BRILHO	OFF WHITE	GRIZ	MEDIDAS (mm) MEASURES (mm) MEDIDAS (mm)	Qt.
01	Lateral Menor	Smaller Side	Lateral Menor	<b>21892</b>	013	055	069	360X190X15	02
02	Lateral Maior	Bigger Side	Lateral Mayor	<b>21893</b>	013	055	069	1360X190X15	02
03	Tampo	Top	Cubierta	<b>21894</b>	013	055	069	1340X340X15	01
04	Divisória	Division	División	<b>21895</b>	000	000	000	340x156x15	02



Cod. Assist. Técnica	Cód.	Acessórios/ Accessories/ Accesorios			Qt.
2361	A	Batente de Silicone 8mm	8mm Silicone Stopper	Tope de silicona de 8 mm	04
8440	B	Cantoneira Metálica 18x18mm	18x18mm Metal Bracket	Refuerzo metálico 18x18mm	06
16984	C	Cantoneira Metálica 17,5x17,5x44mm	17,5x17,5x44mm Metal Bracket	Refuerzo de metal 17,5x17,5x44mm	04
159	D	Parafuso 4,0x14 Cabeça Flangeada	4.0x14 Flanged Head Screw	Tornillo de cabeza bridada 4.0x14	28
987	E	Parafuso Minifix	Minifix Screw	Tornillo Minifix	08
157	F	Tambor Minifix 15mm	15mm Minifix Drum	Tambor Minifix 15mm	08
156	G	Cavilha 6x30mm	6x30mm Dowel	Clavija 6x30mm	08
1457	H	Fita adesiva dupla face 40x10mm	40x10mm Double Sided Adhesive Tape	Cinta adhesiva de doble cara 40x10 mm	12
21866	I	Parafuso 1/4"x1" Cabeça Chata	1/4 "x1" Flat Head Screw	Tornillo de cabeza plana de 1/4 "x1"	16
21882	J	Espelho 1338x338x3mm	1338x338x3mm Mirror	Espejo 1338x338x3mm	01
21906	K	Pé Metálico 1000x650x15mm Dourado	Golden Metal Foot 1000x650x15mm	Pie Metálico 1000x650x15mm Dorado	02

**ASPECTO FINAL**

Final View  
Vista Final



Atualizado em: 13/01/2020  
Up-to-date on: 13/01/2020  
Revisão - 00

**Ao solicitar assistência, informe o número da peça e código do acessório**  
When requesting assistance, tell the part number and serial number of accessory  
Al solicitar asistencia, informe el número de pieza y número de serie del accesorio



**1º**

E 4x F 4x G 4x

**2º**

E 4x F 4x G 4x

**3º**

**4º**

B 6x C 4x D 28x

VISTA INFERIOR / BOTTOM VIEW / VISTA INFERIOR

**5º**

A 4x I 16x K 2x

**7º**

**6º**

OBS: COLAR A (F) FITA ADESIVA DUPLA FACE ATRÁS DO ESPELHO 'A1'.  
 NOTE: APPLY (F) DOUBLE ADHESIVE TAPE BEHIND THE MIRROR 'A1'.  
 NOTA: COLAA (F) CINTA ADHESIVA ATRÁS DEL ESPEJO 'A1'.

H 12x J 1x

APÓS COLADA, RETIRE A 2ª FACE DA FITA E COLE OS ESPELHOS NOS LOCAIS INDICADOS.  
 AFTER GLUING, REMOVE THE SECOND FACE OF THE TAPE AND GLUE THE MIRRORS IN THE INDICATED PLACES.  
 DESPUÉS DE PEGAR, RETIRE LA 2ª CARA DE LA CINTA Y PEGUE LOS ESPEJOS EN LOS LUGARES INDICADOS.