

INSTRUÇÕES DE MONTAGEM

MOUNTING INSTRUCTIONS
INSTRUCCIONES DE MONTAJE

falkk@falkk.com.br
+55 (54) 3361-4904
www.falkk.com.br



MESA DE CENTRO QUARTER 900 MESA DE CENTRO QUARTER 900 / QUARTER COFFEE TABLE 900



VOCÊ VAI PRECISAR

WILL BE NEED / SE NECESSITA



01 PESSOA
01 PERSON
01 PERSONA



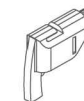
30 MINUTOS
30 MINUTES
30 MINUTOS



MARTELO
HAMMER
MARTILLO



CHAVE
DESTORNILLADOR
SCREWDRIVER
PHILIPS



FURADEIRA
DRILLING MACHINE
TALADRO
ATORNILLADOR

IMPORTANTE

IMPORTANT / IMPORTANT

1. Monte o produto Falkk em uma superfície limpa e plana. Utilize a própria embalagem para forrar a superfície de montagem a fim de não danificar o produto e a sua casa.

1. Mount the Falkk product on a clean, flat surface. Use the packaging itself to line up the mounting surface to avoid damaging the product and your home.

1. Monte o produto Falkk en una superficie limpia e plana. Utilizar una máquina de embalar para una superficie de montaje.

2. Evite danificar o produto com impactos ou objetos cortantes.

2. Avoid damaging the product with impacts or sharp objects.

2. Evite danificar el producto con impactos u objetos cortantes.

3. Para limpar, leia o Manual de Conservação.

3. To clean, read the Conservation Handbook.

3. Para limpiar, leia o Manual de Conservación.

Acessórios / Accessories / Accesorios



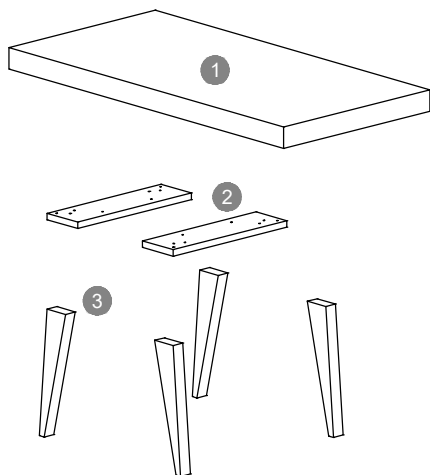
A. Parafuso Ø4x25 (8x)
a. Tornillo Ø4x25 (8x)
a. Screw Ø4x25 (8x)



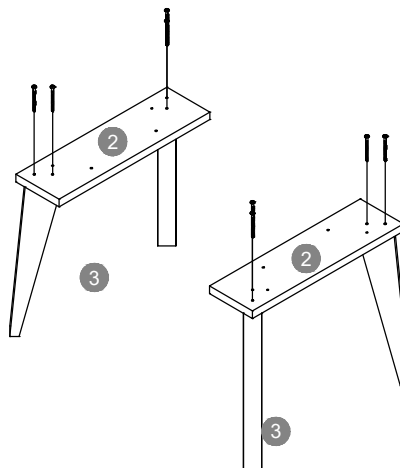
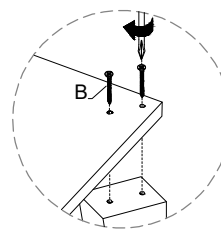
B. Parafuso Ø4x40 (8x)
b. Tornillo Ø4x40 (8x)
b. Screw Ø4x40 (8x)

Partes do produto / Parts of the product / Partes del producto

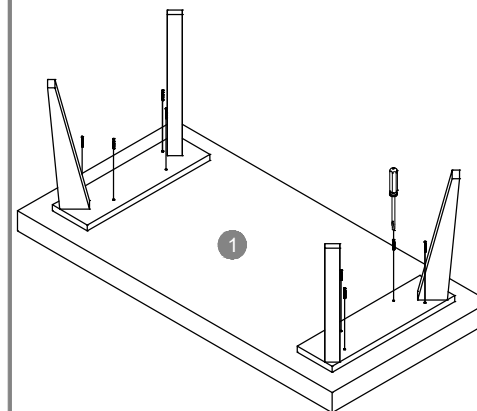
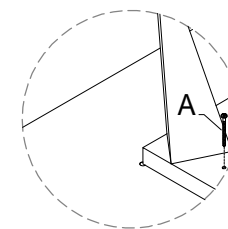
- 1 Tampo / tapa / top (1x)
- 2 Travessa pê / Travessa pie / Foot pedestal (2x)
- 3 Pés / pies / feet (4x)



01



02



Carga máxima suportável
Carga máxima admisible
Maximum load withstand



peso distribuído
peso distribuido
distributed weight



Acabou! ¡Acabó! ¡Acabou!
¡Se acabó! Disfrute de su producto.
Ended up! Enjoy your product.