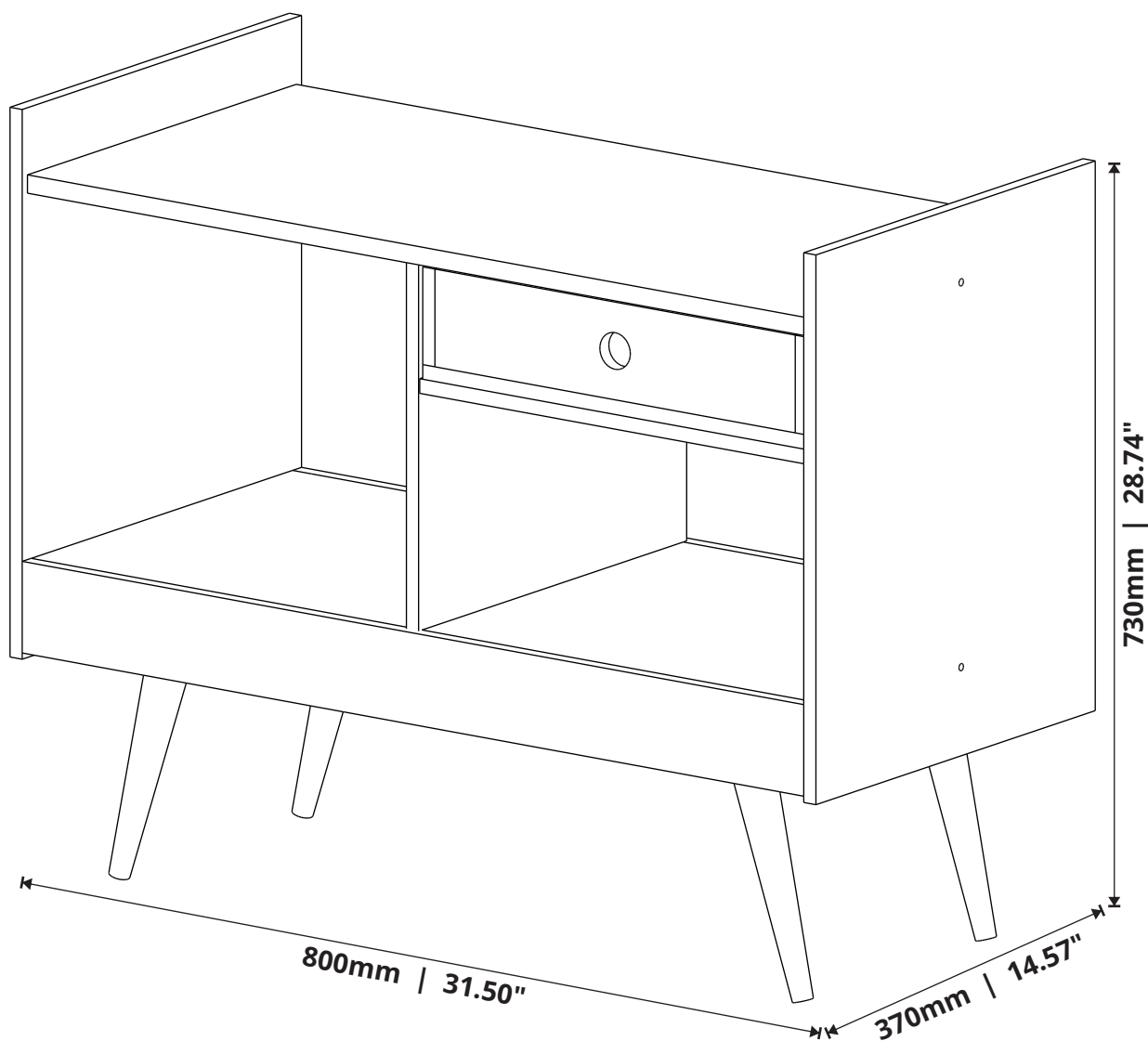




**Aparador 4064**  
**Sideboard 4064**  
**Aparador 4064**



[www.jbbechara.com.br](http://www.jbbechara.com.br)  
SAC +55 17 3272-9190  
[assistencia@jbbechara.com.br](mailto:assistencia@jbbechara.com.br)  
[export@jbbechara.com.br](mailto:export@jbbechara.com.br)

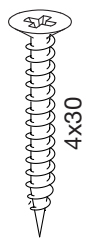
# ACESSÓRIOS

ACCESSORIES - ACCESORIOS



PARAFUSO  
SCREW  
TORNILLO

**A**  
05 x



PARAFUSO  
SCREW  
TORNILLO

**B**  
16 x



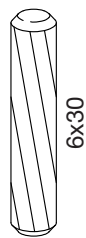
PARAFUSO  
SCREW  
TORNILLO

**C**  
16 x



PARAFUSO  
SCREW  
TORNILLO

**D**  
20 x



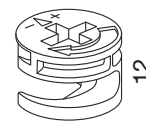
CAVILHA  
DOWEL  
TARUGO

**E**  
16 x



PINO MINIFIX  
MINIFIX BOLT  
TORNILLO MINIFIX

**F**  
03 x



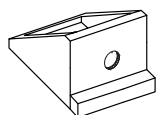
CASTANHA MINIFIX  
MINIFIX CAM  
CAJA MINIFIX

**G**  
03x



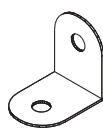
TAMPA  
CAP  
TAPA

**H**  
12x



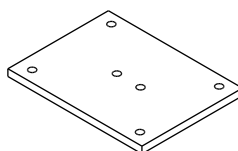
CANTONEIRA ANGULAR  
ANGLE BRACKET  
ESCUADRA DE ANGULO

**I**  
06 x



CANTONEIRA ANGULAR METÁLICA  
METAL ANGLE BRACKET  
ESCUADRA DE ANGULO METÁLICA

**J**  
04x

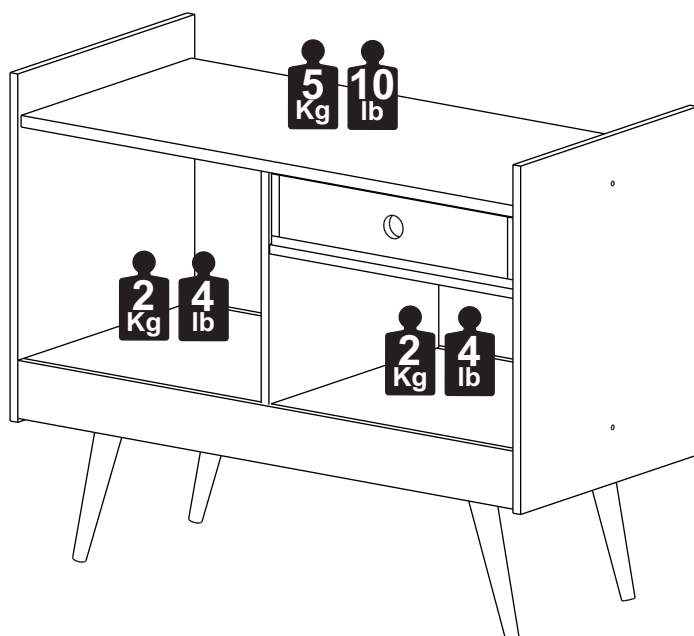


CHAPA TRAVA PÉ  
LEG LOCK PLATE  
TRABA PIE

**K**  
04 x

## CAPACIDADE DE CARGA

LOAD CAPACITY - CAPACIDAD DE CARGA



A CAPACIDADE DE CARGA INDICADA É DISTRIBUÍDA NAS ÁREAS DEMONSTRADAS.  
THE INDICATED LOAD CAPACITY IS DISTRIBUTED IN THE SHOWN AREAS.  
LA CAPACIDAD DE CARGA INDICADA ES DISTRIBUÍDA EN ZONAS DEMONSTRADAS.

### CONSERVANDO O SEU MÓVEL / MAINTAINING YOUR FURNITURE / MANTENIENDO SU MOBILIARIO

#### LIMPEZA DO MÓVEL / CLEANING THE FURNITURE / LIMPIANDO SU MOBILIARIO

Na remoção da poeira utilizar flanela limpa e levemente umedecida, em seguida flanela seca para remoção da umidade.

To remove dust use a clean flannel slightly moistened and afterwards a dry flannel to remove the humidity.

Para limpar el polvo utiliza una flanela limpia y humedecida y después una flanela seca para quitar la humedad.

#### RECOMENDAÇÕES DE USO / USE RECOMMENDATIONS / RECOMENDACIONES DE USO

Não expor a luz solar e locais úmidos.

Do not expose to sun light and humid places.

No exponga a la luz solar y lugares húmedos.

Não encostar o móvel na parede para evitar transmissão de umidade.

Do not lean the furniture in the wall to avoid humidity transmission.

No apoye el mobiliario en la pared evitar la transmisión de humedad.

Não movimentar o móvel.

Do not move your furniture.

No mueva su mobiliario.

# PEÇAS

PIECES - PIEZAS

## PORTUGUÊS

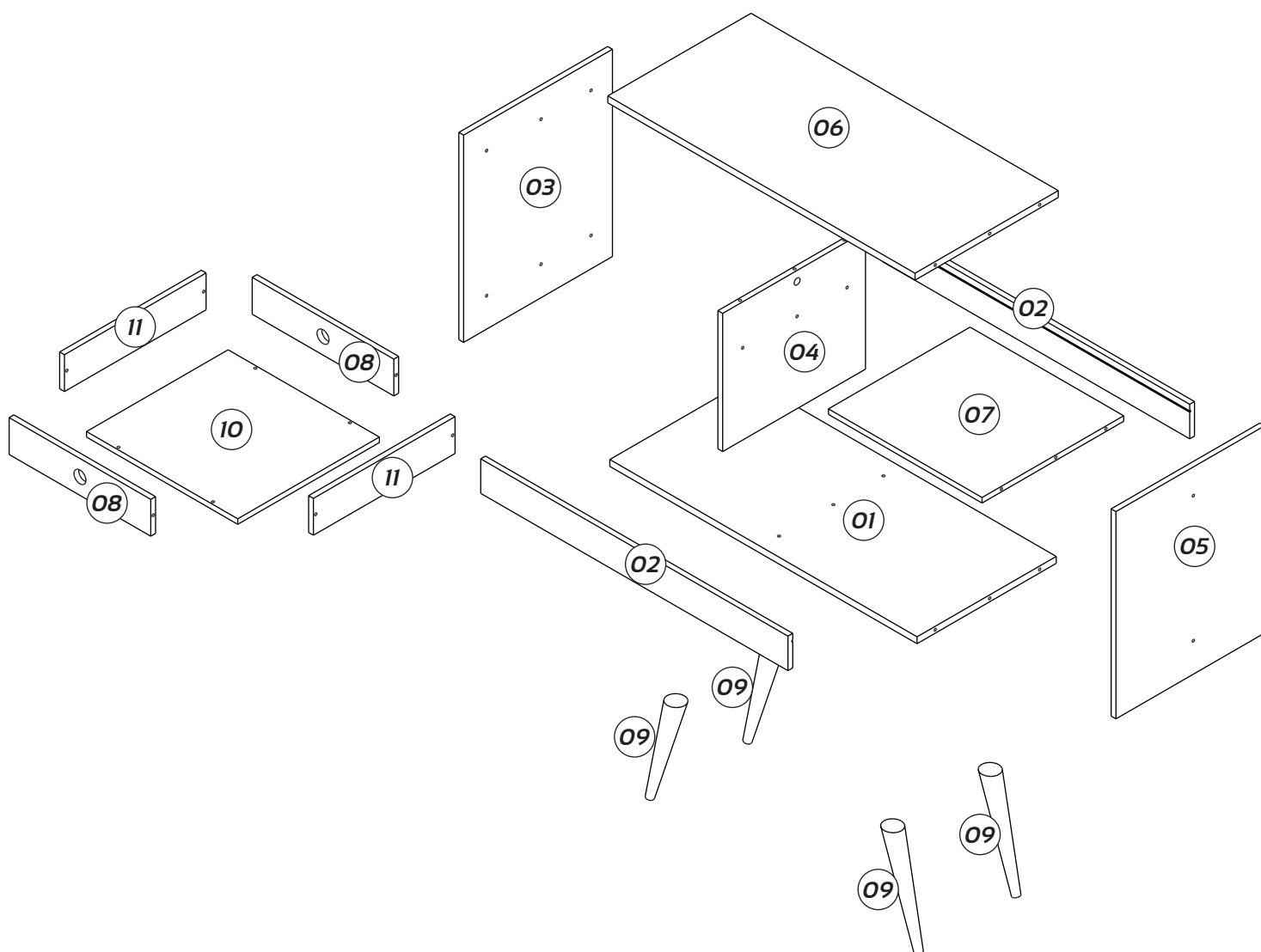
- 01- Base
- 02- Moldura
- 03- Lateral Esquerda
- 04- Divisória
- 05- Lateral Direita
- 06- Tampo
- 07- Prateleira Direita
- 08- Frente de Gaveta
- 09- Pé
- 10- Fundo de Gaveta
- 11- Lateral de Gaveta

## ENGLISH

- 01- Base
- 02- Frame
- 03- Left Side
- 04- Partition
- 05- Right Side
- 06- Top
- 07- Right Shelf
- 08- Drawer Front
- 09- Leg
- 10- Drawer Bottom
- 11- Drawer Side

## ESPAÑOL

- 01- Base
- 02- Moldura
- 03- Lado Izquierdo
- 04- Partición
- 05- Lado Derecho
- 06- Tapa
- 07- Repisa Derecha
- 08- Frente del Cajón
- 09- Pie
- 10- Fondo del Cajón
- 11- Lado del Cajón

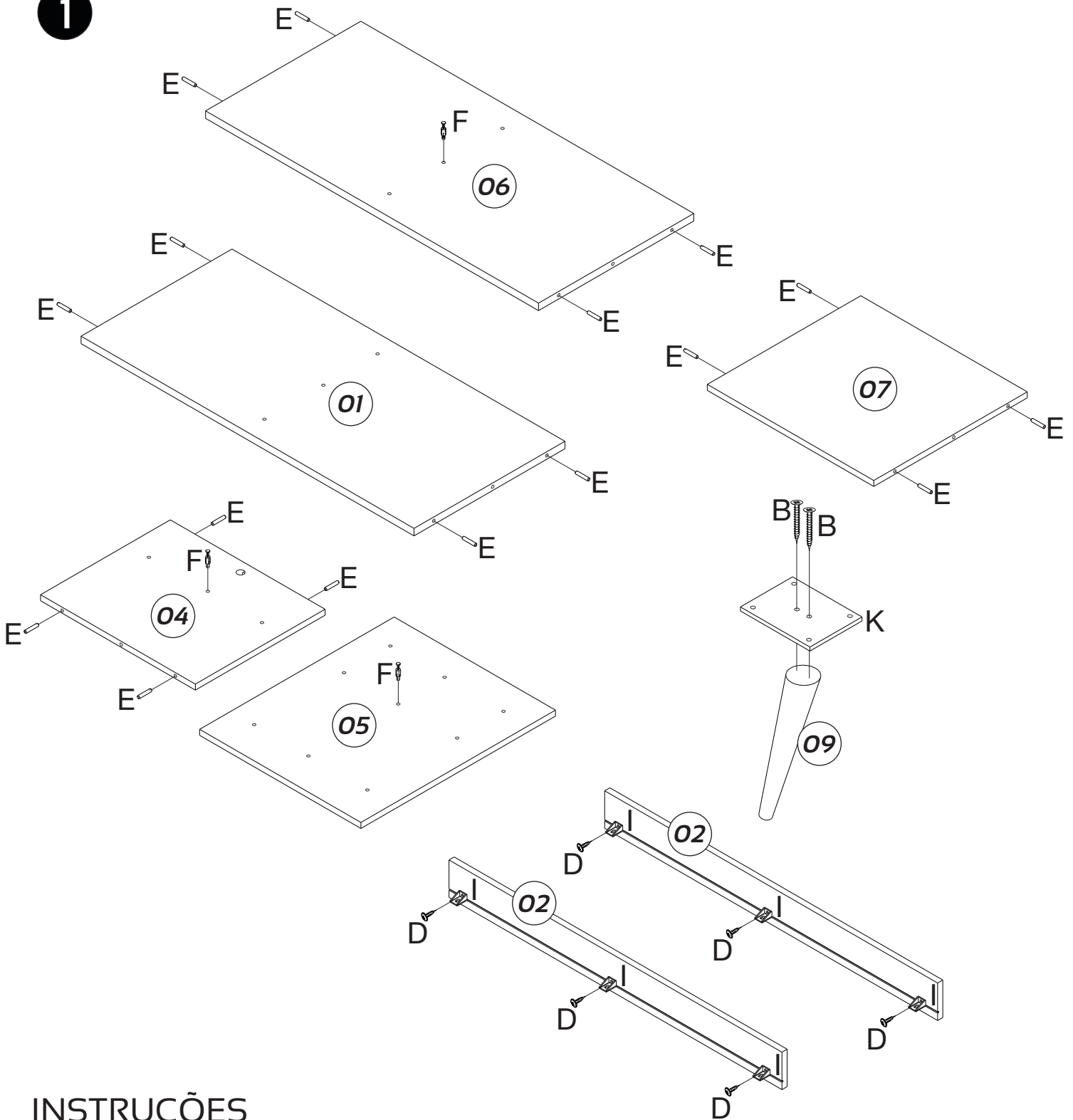


# PRÉ-MONTAGEM

PRE ASSEMBLY - PRÉ-MONTAJE

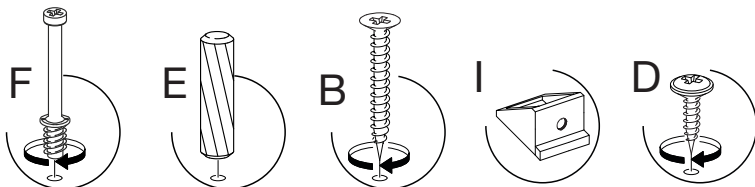
**IMPORTANTE** ATTENTION - IMPORTANTE  
A MONTAGEM DEVE SER REALIZADA POR UM PROFISSIONAL DE MONTAGEM.  
ASSEMBLY MUST BE CARRIED OUT BY AN ASSEMBLY PROFESSIONAL.  
EL MONTAJE DEBE SER HECHO POR UN MONTADOR DE MUEBLES.

1



## INSTRUÇÕES

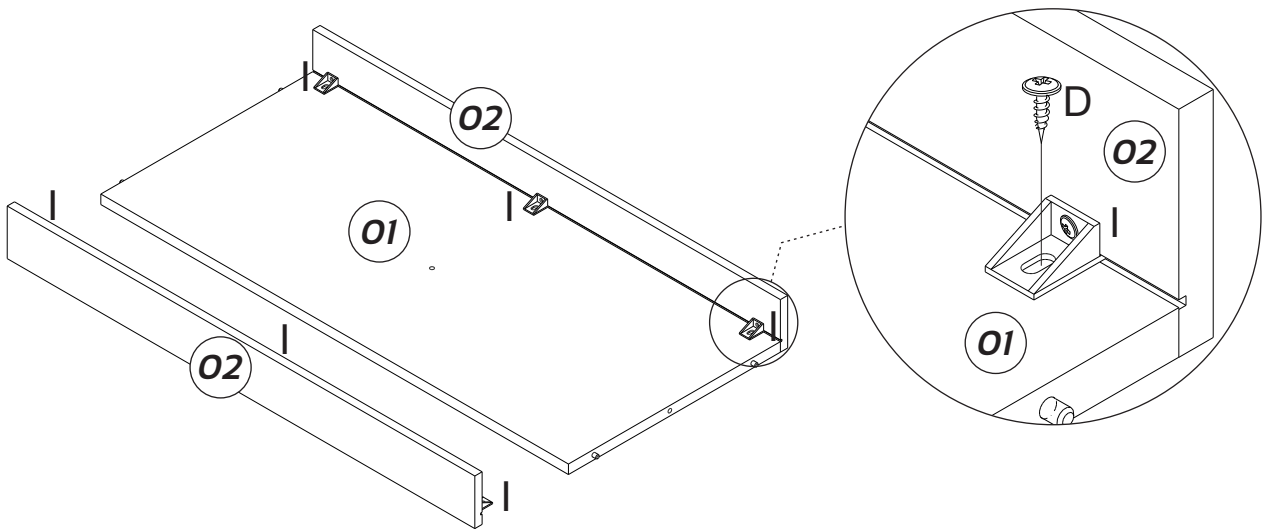
INSTRUCTIONS - INSTRUCCIONES



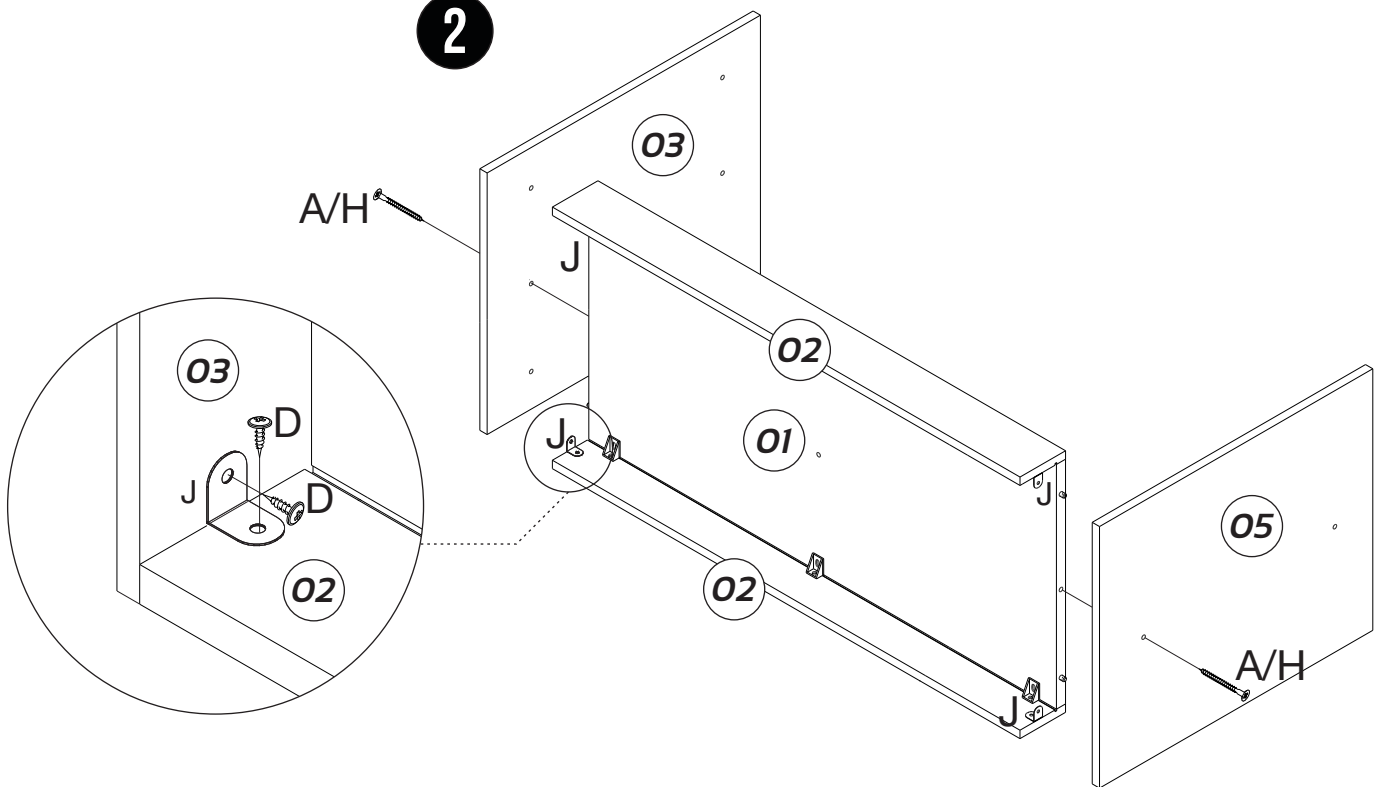
# MONTAGEM

ASSEMBLY - MONTAJE

1

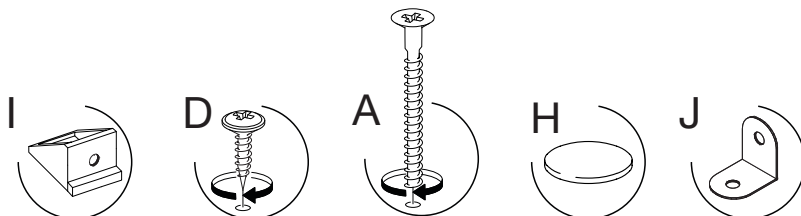


2



## INSTRUÇÕES

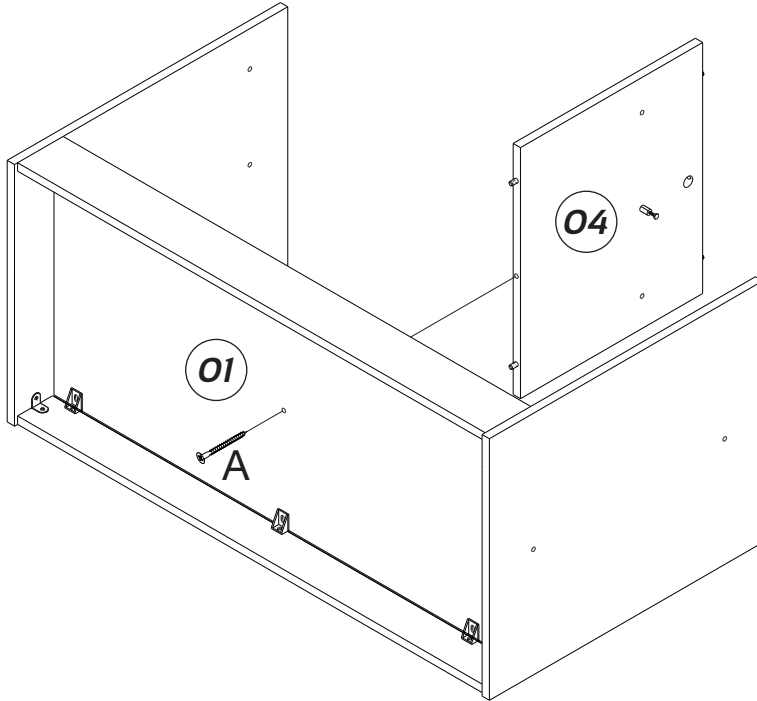
INSTRUCTIONS - INSTRUCCIONES



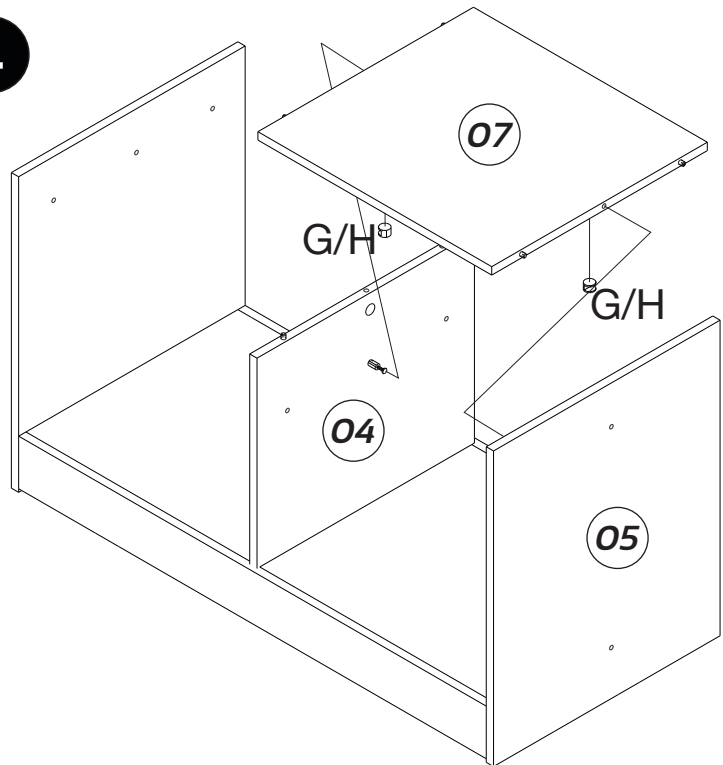
# MONTAGEM

ASSEMBLY - MONTAJE

3

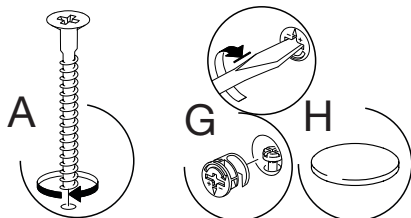


4



## INSTRUÇÕES

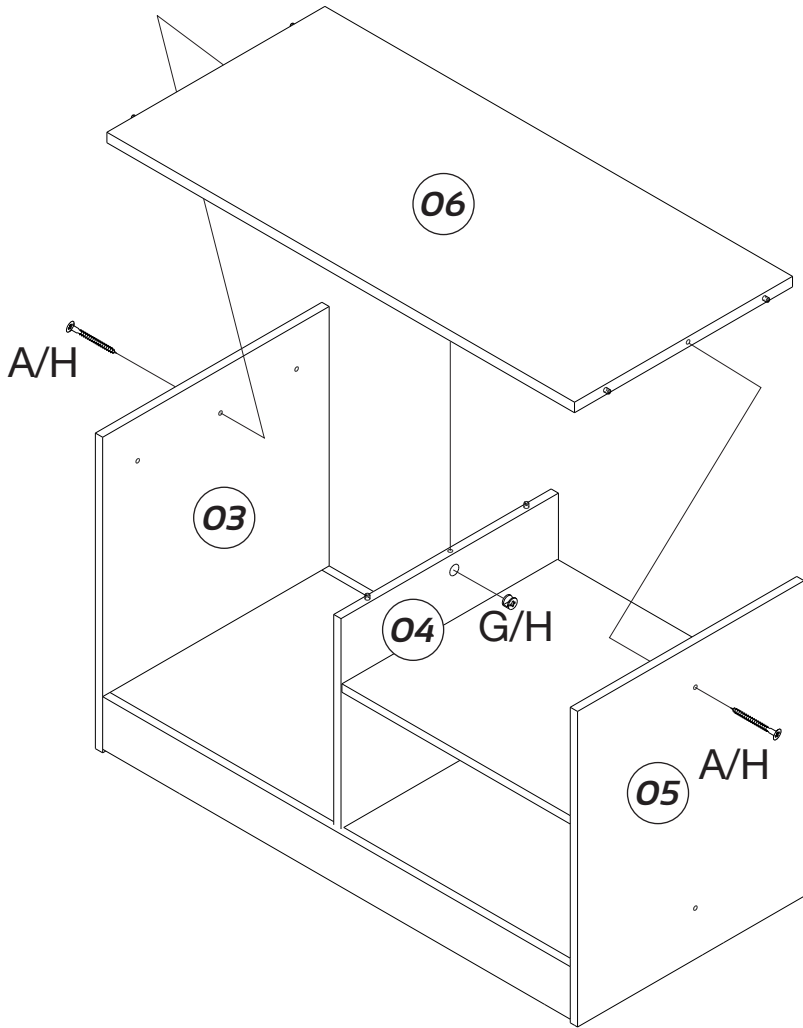
INSTRUCTIONS - INSTRUCCIONES



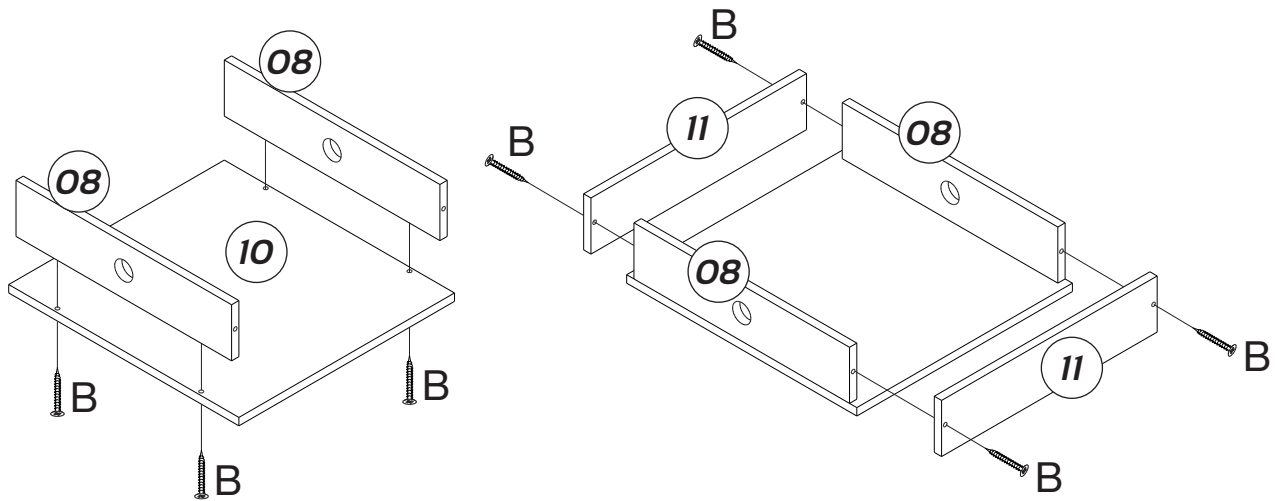
# MONTAGEM

ASSEMBLY - MONTAJE

5

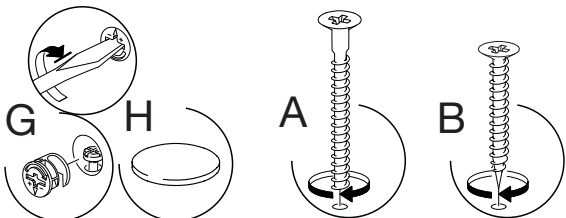


6



## INSTRUÇÕES

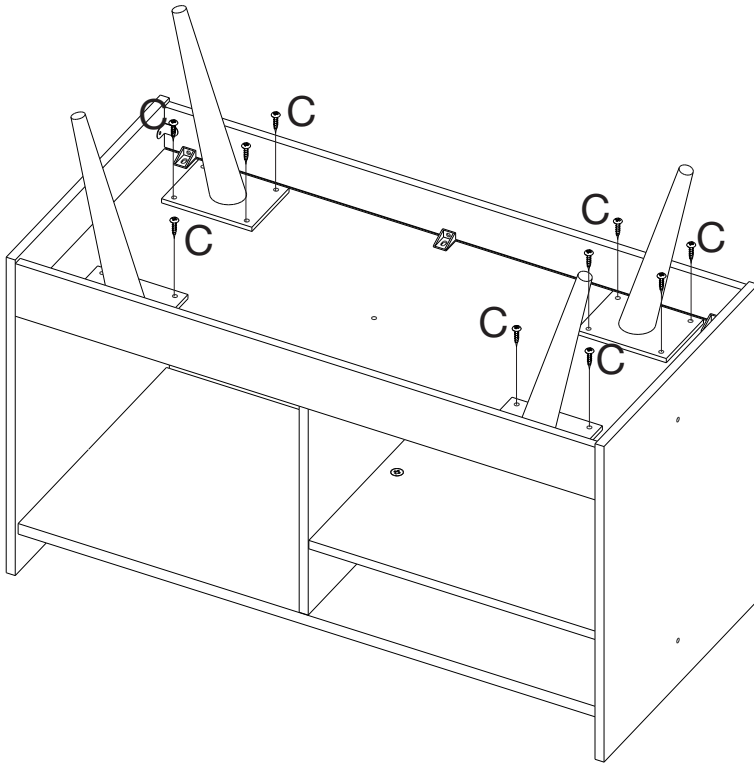
INSTRUCTIONS - INSTRUCCIONES



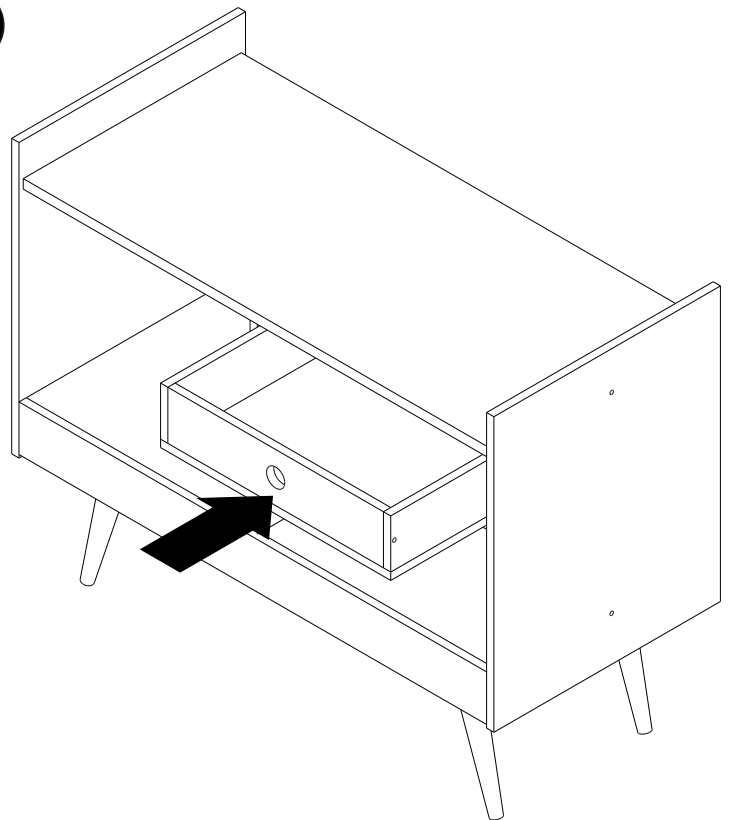
# MONTAGEM

ASSEMBLY - MONTAJE

7



8



## INSTRUÇÕES

INSTRUCTIONS - INSTRUCCIONES

