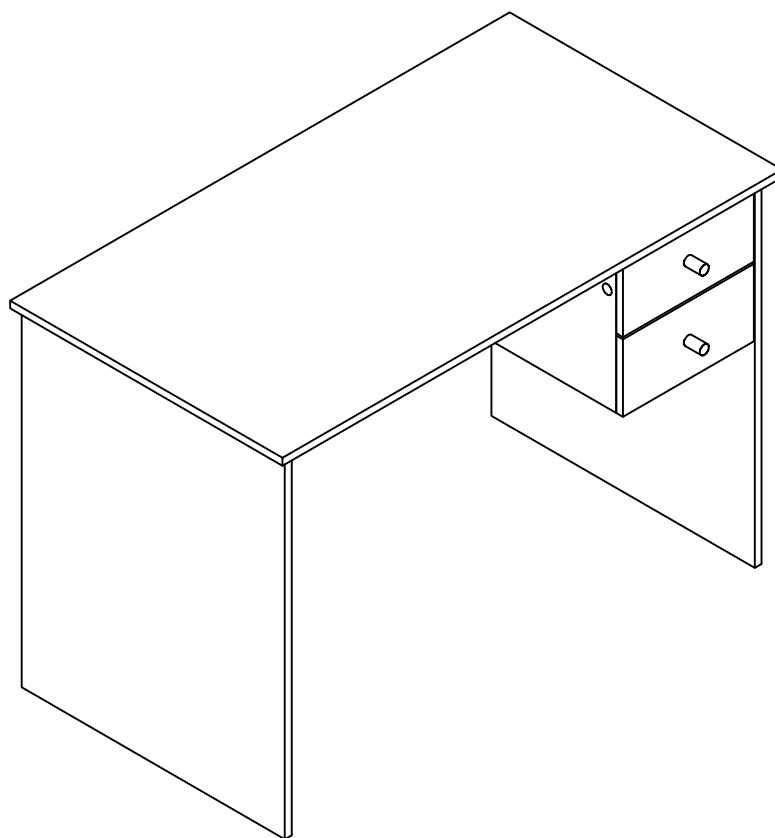


ESCRITORIO 2 CAJONES

1100x600x750




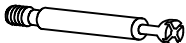



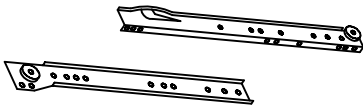







————— **Industria Chilena** —————

D E S C R I P C I O N D E P I E Z A S

ITEM	DESIGNACION	MEDIDA	CANTIDAD
①	COSTADO DERECHO	735x580x15mm	1
②	COSTADO IZQUIERDO	735x580x15mm	1
③	CUBIERTA	1100x600x15mm	1
④	FALDON	1020x300x15mm	1
⑤	FRENTE CAJON	286x146x15mm	2
⑥	COSTADO CAJON DERECHO	95x300x15mm	2
⑦	COSTADO CAJON IZQUIERDO	95x300x15mm	2
⑧	TRASERA CAJON	95x217X15mm	2
⑨	BARRA CAJON	275x60X15mm	1
⑩	DIVISOR	350x300X15mm	1
⑪	FONDO CAJON	247x306X03mm	2

F E R R E T E R I A

ITEM	DESIGNACION	CANTIDAD	
Ⓐ	SOBERBIO	2	
Ⓑ	TAPA SOBERBIO AUTOADHESIVA	3	
Ⓒ	TARUGO	12	
Ⓓ	MINIFIX	16	<div style="display: flex; justify-content: space-around; align-items: center;"> <div style="text-align: center;">  <p>VASTAGO</p> </div> <div style="text-align: center;">  <p>CABEZA</p> </div> </div>
Ⓔ	TAPA MINIFIX AUTOADHESIVA	18	
Ⓕ	LLAVE ALLEN	1	
Ⓖ	RIEL METALICO	2	
Ⓗ	TIRADOR (CAJONES)	2	
Ⓘ	ROSCALATA 6X1 (TIRADOR)	2	
Ⓙ	SPAX 3,5X15 (30 RIELES + 2 CERRADURA)	32	
Ⓚ	SPAX 3,5X45 (CAJON)	4	
Ⓛ	CERRADURA BOTON	1	

COMO DIFERENCIAR LAS PIEZAS ESCRITORIO 2 CAJONES

NOTA: SE CONSIDERA COMO FRENTE EL CANTO ENCHAPADO DE CADA LATERAL



PERFORACIONES QUE TRASPASAN LA PIEZA



PERFORACIONES QUE SE VEN POR UNA SOLA CARA

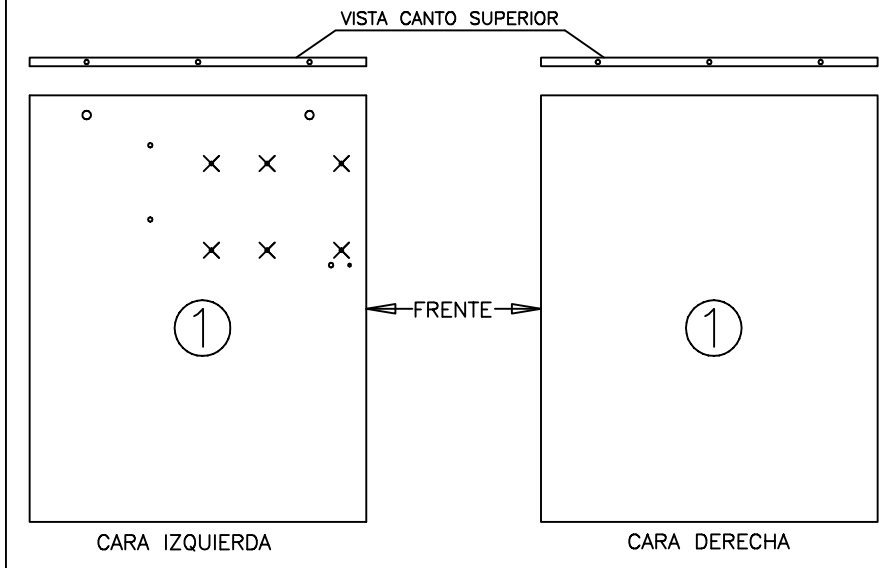


PUNTOS GUIAS

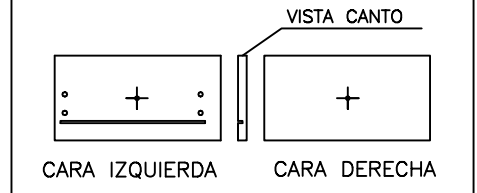


NUMERO IDENTIFICADOR DE PIEZA EN INSTRUCTIVO

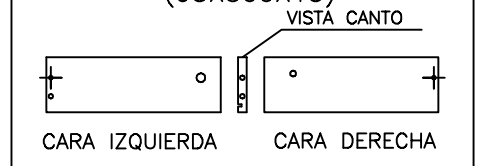
COSTADO DERECHO (735X580X15)



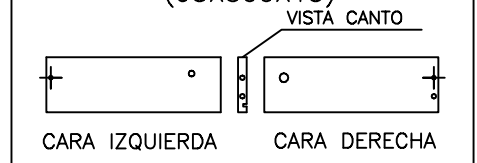
⑤ FRENTE CAJON (286X146X15)



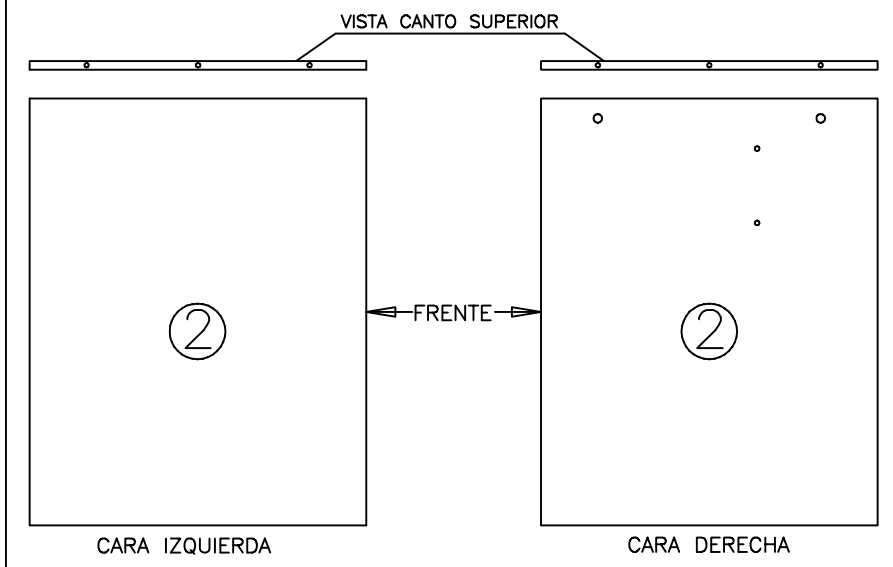
⑥ COSTADO CAJÓN DERECHO (95X300X15)



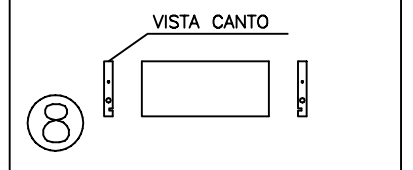
⑦ COSTADO CAJÓN IZQUIERDO (95X300X15)



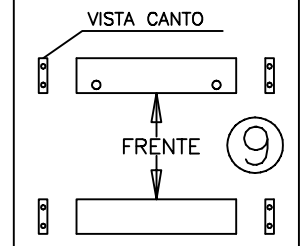
COSTADO IZQUIERDO (735X580X15)



TRASERA CAJONERA (95X219X15)



BARRA CAJON (275X60X15)



CUBIERTA
(1100X600X15)

CARA SUPERIOR

3

FRENTE

CARA INFERIOR

3

DIVISOR
(350X300X15)

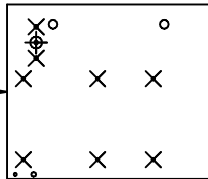
10

VISTA CANTO

VISTA CANTO SUPERIOR



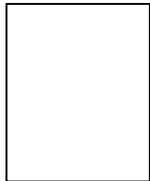
CARA IZQUIERDA



CARA DERECHA

FRENTE

FONDO DE CAJÓN
(247X306X3)



FALDON
(1020X300X15)

VISTA CANTO

CARA EXTERIOR

+

4

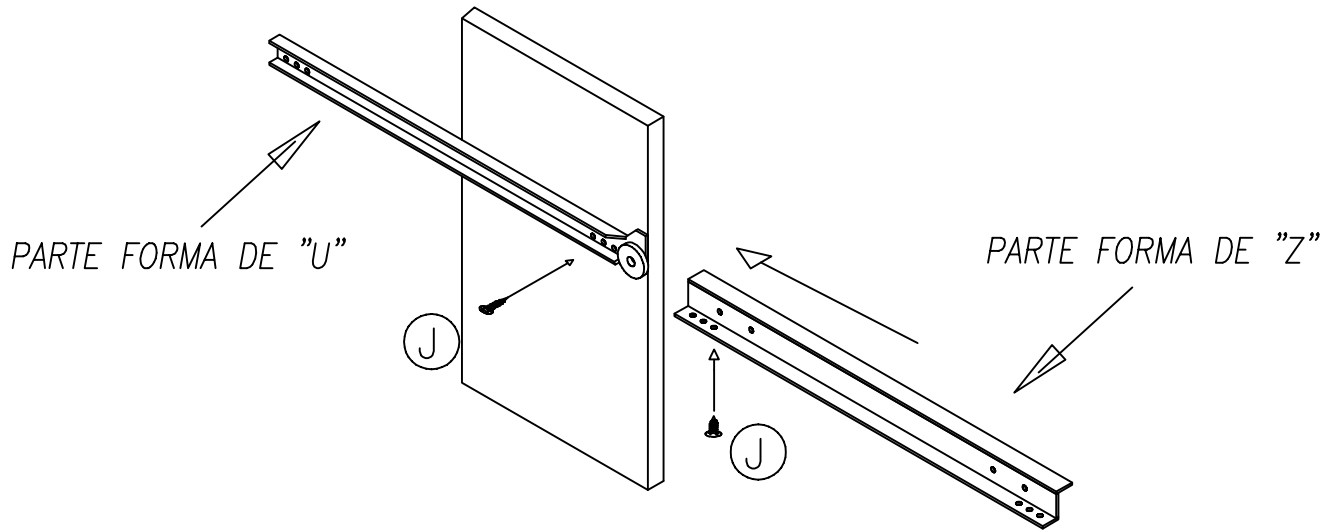
+

SIN ENCHAPE

CARA INTERIOR

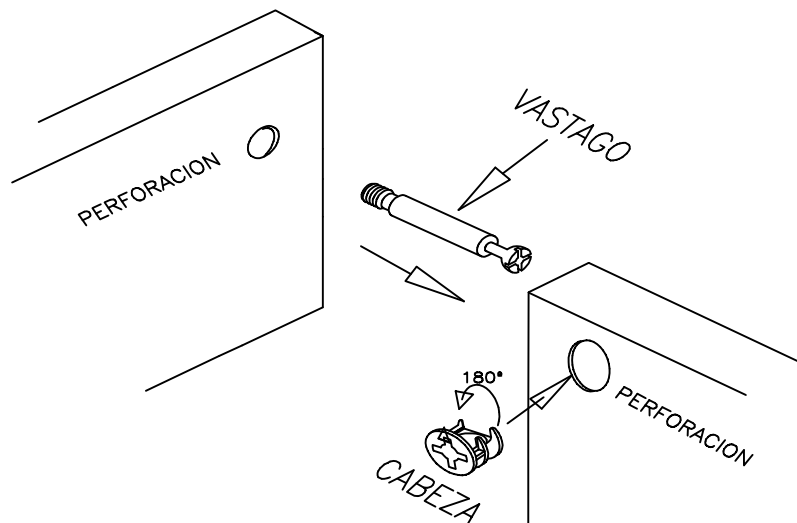
4

DIAGRAMA 1: DETALLE DE INSTALACION DE RIELES



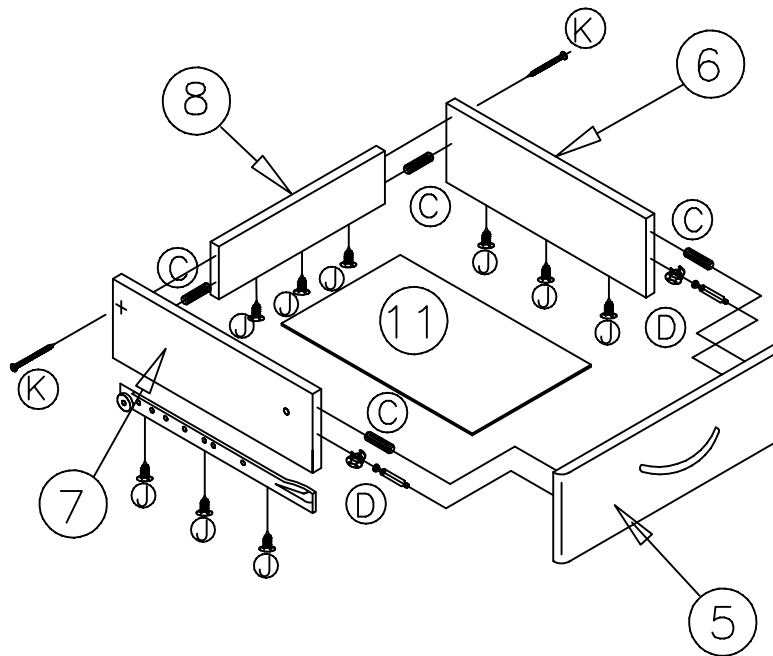
- 1º UBIQUE LA PARTE DEL RIEL (C) (CON FORMA DE U) FRENTE A LOS PUNTOS DE GUIA EN LOS COSTADOS O DIVISORES Y FIJELOS FIRMEMENTE UTILIZANDO SPAX PARA RIELES (J).
- 2º SITUE LA OTRA PARTE DEL RIEL (C) (CON FORMA DE Z) EN EL CANTO DEL COSTADO DE CAJON (6) Y (7) Y FIJELO FIRMEMENTE CON SPAX PARA RIELES (J).

DIAGRAMA 2: DETALLE DE MONTAJE DE MINIFIX



- 1º INSERTE CABEZA EN PERFORACION HECHA EN MELAMINA PARA LA PIEZA, DEJANDO EL TRIANGULO (DIBUJADO EN LA PIEZA) MIRANDO HACIA LA PERFORACION DEL CANTO.
- 2º INSERTAR VASTAGO A PERFORACION DEL CANTO HASTA QUE TOPE CON LA CABEZA.
- 3º ROTAR CON ATORNILLADOR EN 180 GRADOS LA CABEZA DEL MINIFIX, AJUSTANDO ASI EL MECANISMO.

DIAGRAMA 2: DETALLE DE ARMADO DE CAJON



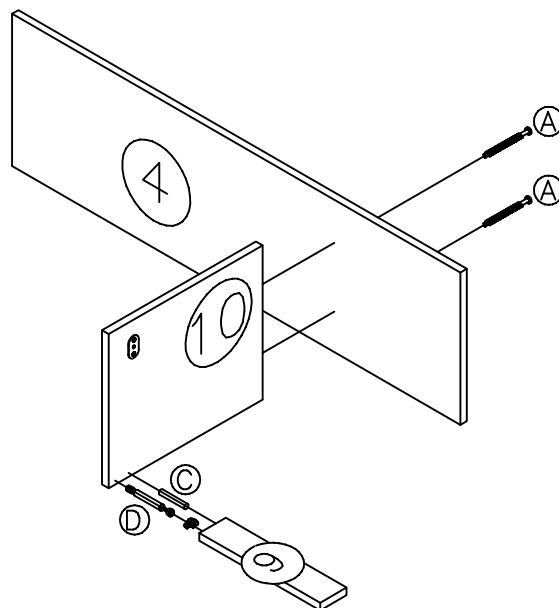
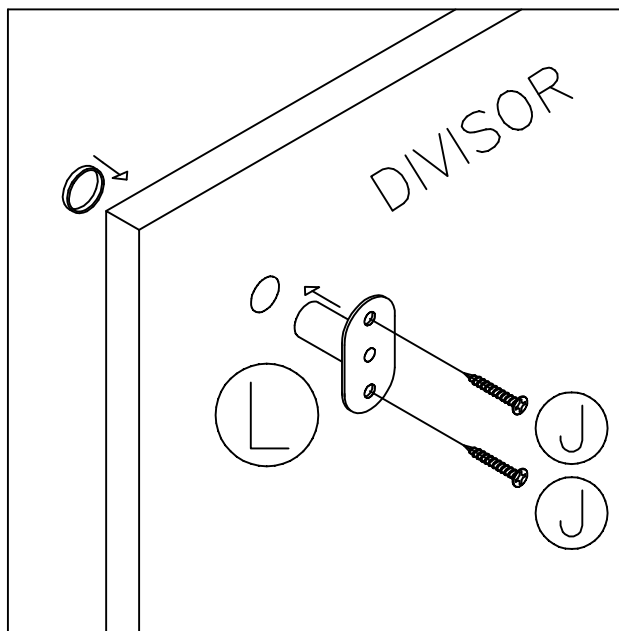
UNA EL FRENTE DE CAJON (5) A COSTADO DE CAJON DERECHO (6) E IZQUIERDO (7) (CON PERFORACIÓN PARA CERRADURA BOTON (L)) POR MEDIO DE DOS TARUGOS (C) Y DOS MINIFIX (D) (VER DIAGRAMA 2 : DETALLE DE MONTAJE DE MINIFIX). LUEGO INSERTAR FONDO CAJÓN (11) EN LA RANURA DEL FRENTE DE CAJON (5) Y UNIR COSTADOS (6) Y (7) A TRASERA DE CAJON (8) CON DOS TARUGOS (C) Y DOS SPAX CAJONES (K).

RECOMENDACIONES ANTES DE ARMAR :

- 1.- DESEMBALE CON CUIDADO Y ORDENE TODAS LAS PIEZAS Y LA FERRETERIA. PARA PROTECCION DE LAS PIEZAS, UTILICE EL CARTON COMO SUPERFICIE DE TRABAJO.
- 2.- NO SE SUMINISTRARÁ PEGAMENTO, PERO SE RECOMIENDA AGREGAR COLA FRIA EN LA UNION DE TARUGOS.
- 3.- PARA INSERTAR LOS TARUGOS A LAS PERFORACIONES, DAR PEQUEÑOS Y SUAVES GOLPES EN SU CABEZA PARA NO QUEBRALOS EN EL INTERIOR DE LA PERFORACION.
- 4.- TENER PRECAUCION AL MOMENTO DE ATORNILLAR LA CABEZA DEL MINIFIX. SOLO SE DEBE GIRAR 180° PARA NO RODAR EL MECANISMO NI REVENTAR MELAMINA.

INSTRUCCIONES DE ARMADO :

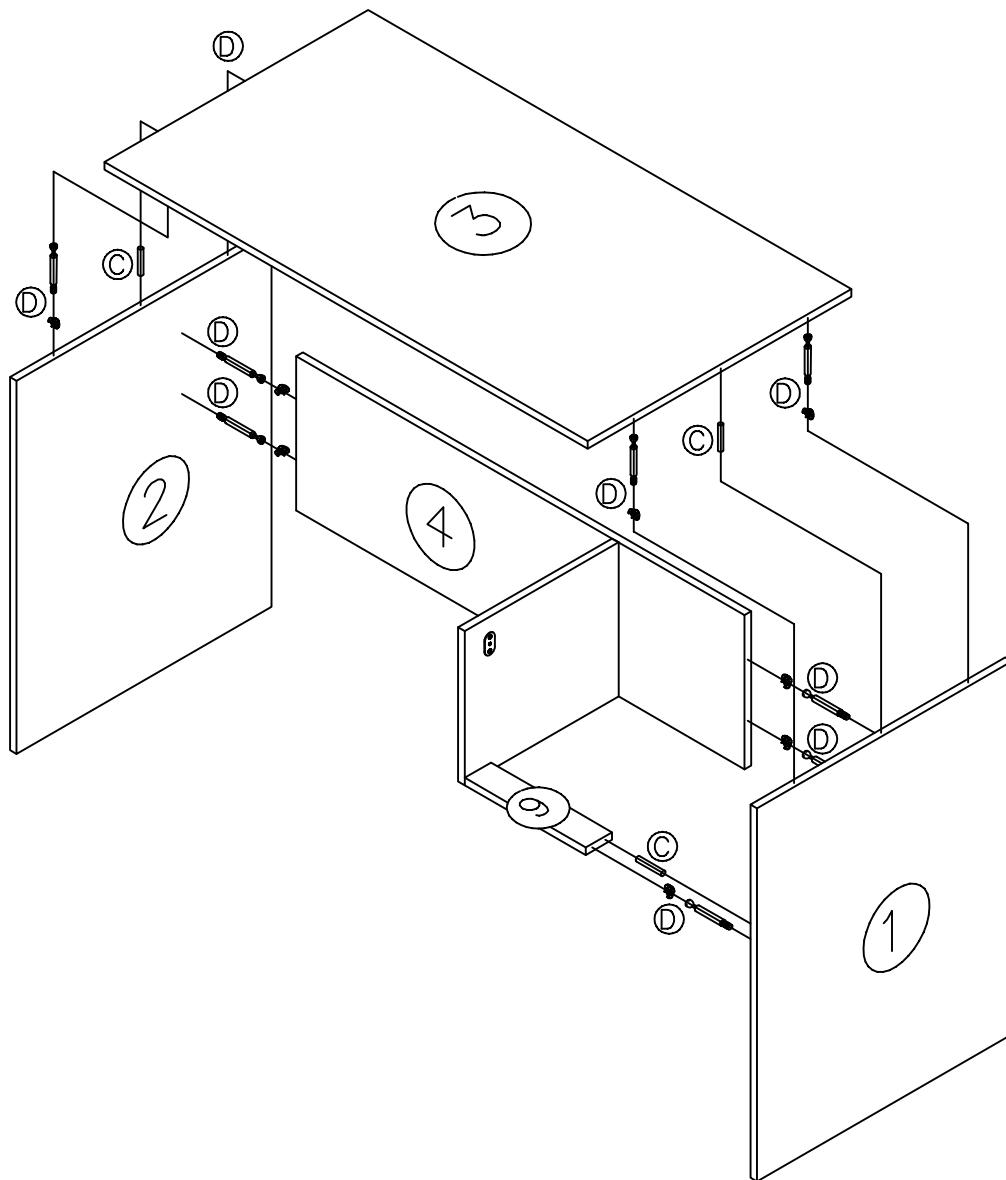
- 1° ARMAR LOS CAJONES (VER DIAGRAMA 3 : DETALLE DE ARMADO DE CAJON)
- 2° INSTALAR LOS RIELES DE CAJON (G) EN LOS COSTADOS DERECHO (1) Y DIVISOR (10) (SEGUN DIAGRAMA 1 : DETALLE DE INSTALACION DE RIELES).
- 3° EMBUTIR DE ADENTRO HACIA AFUERA LA CERRADURA BOTON (L) EN DIVISOR (10) Y FIJAR USANDO 2 SPAX (J) , LUEGO COLOCAR ANILLO .
- 4° COMENZAR EL ARMADO DE LA ESTRUCTURA APOYANDO EL FALDON (4) DE FORMA HORIZONTAL CON UN CANTO APOYADO EN EL SUELO Y UNIRLO A DIVISOR (10) UTILIZANDO SOBERBIOS (A) .
- 5° LUEGO INSERTAR CABEZAS DE MINIFIX (D) EN BARRA CAJON (9) Y ATORNILLAR VASTAGO DE MINIFIX (D) EN DIVISOR (10) ; POR ULTIMO UNIR BARRA CAJON (9) CON DIVISOR (10) UTILIZANDO TARUGO (C) Y GIRANDO LA CABEZA DE MINIFIX (D) PARA LOGRAR UNA UNION FIRME (VER DIAGRAMA 2 : DETALLE DE INSTALACION DE MINIFIX.)



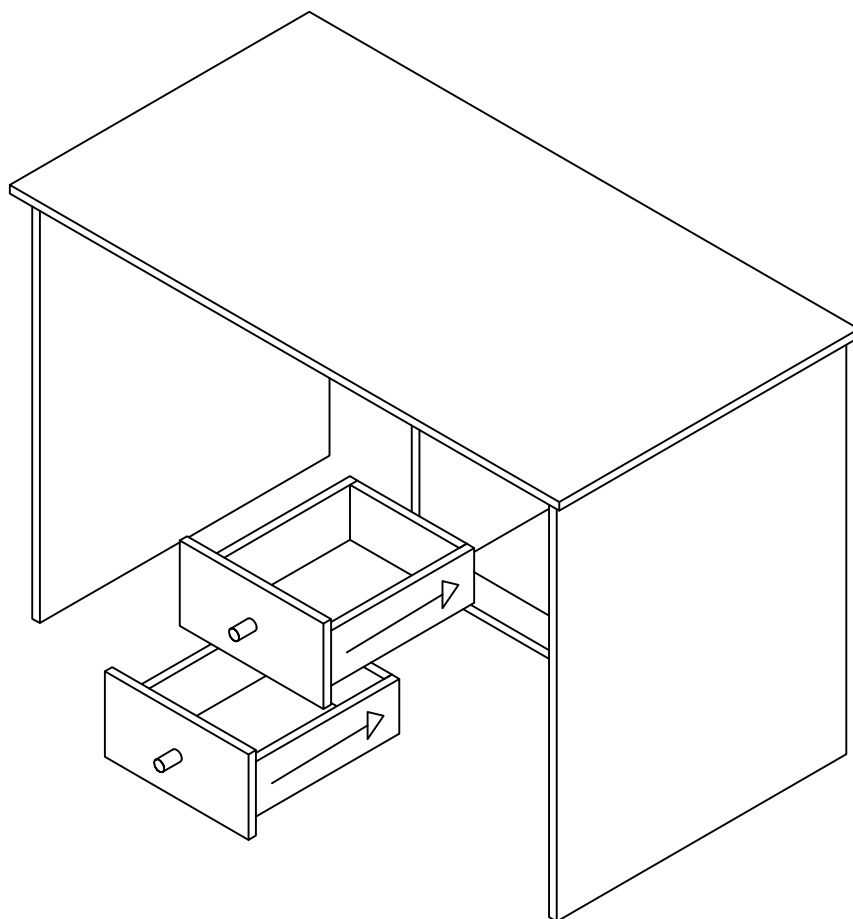
2 6° INSERTAR CABEZA DE MINIFIX (D) Y TARUGO (C) EN BARRA CAJON (9) Y 2 CABEZAS DE MINIFIX (D) EN LADO DERECHO DE FALDON (4), LUEGO ATORNILLAR 3 VASTAGOS DE MINIFIX (D) EN COSTADO DERECHO (1) Y UNIR GIRANDO LAS CABEZAS DE MINIFIX (D). (VER DIAGRAMA 2 : DETALLE DE INSTALACION DE MINIFIX.)

7° INSERTAR 2 CABEZAS DE MINIFIX (D) EN LADO IZQUIERDO DE FALDON (4), LUEGO ATORNILLAR 2 VASTAGOS DE MINIFIX (D) EN COSTADO IZQUIERDO (2) Y UNIR GIRANDO LAS CABEZAS DE MINIFIX (D). (VER DIAGRAMA 2 : DETALLE DE INSTALACION DE MINIFIX.)

8° FINALMENTE INSERTAR CABEZAS DE MINIFIX (D) Y TARUGOS (C) EN COSTADO DERECHO (1), IZQUIERDO (2) Y DIVISOR (10); A SU VEZ ATORNILLAR LOS VASTAGOS DE MINIFIX (D) EN CUBIERTA (3). LUEGO UNIR TODAS LAS PIEZAS GIRANDO LAS CABEZAS DE MINIFIX (D) PARA LOGRAR UNA UNION FIRME (VER DIAGRAMA 2 : DETALLE DE INSTALACION DE MINIFIX.)



- 3** 9° POR ULTIMO INSERTAR LOS CAJONES PREVIAMENTE ARMADOS
10° DE ESTE MODO USTED TIENE ARMADO SU ESCRITORIO 2 CAJONES!



FONO SERVICIO TECNICO 02-7723122