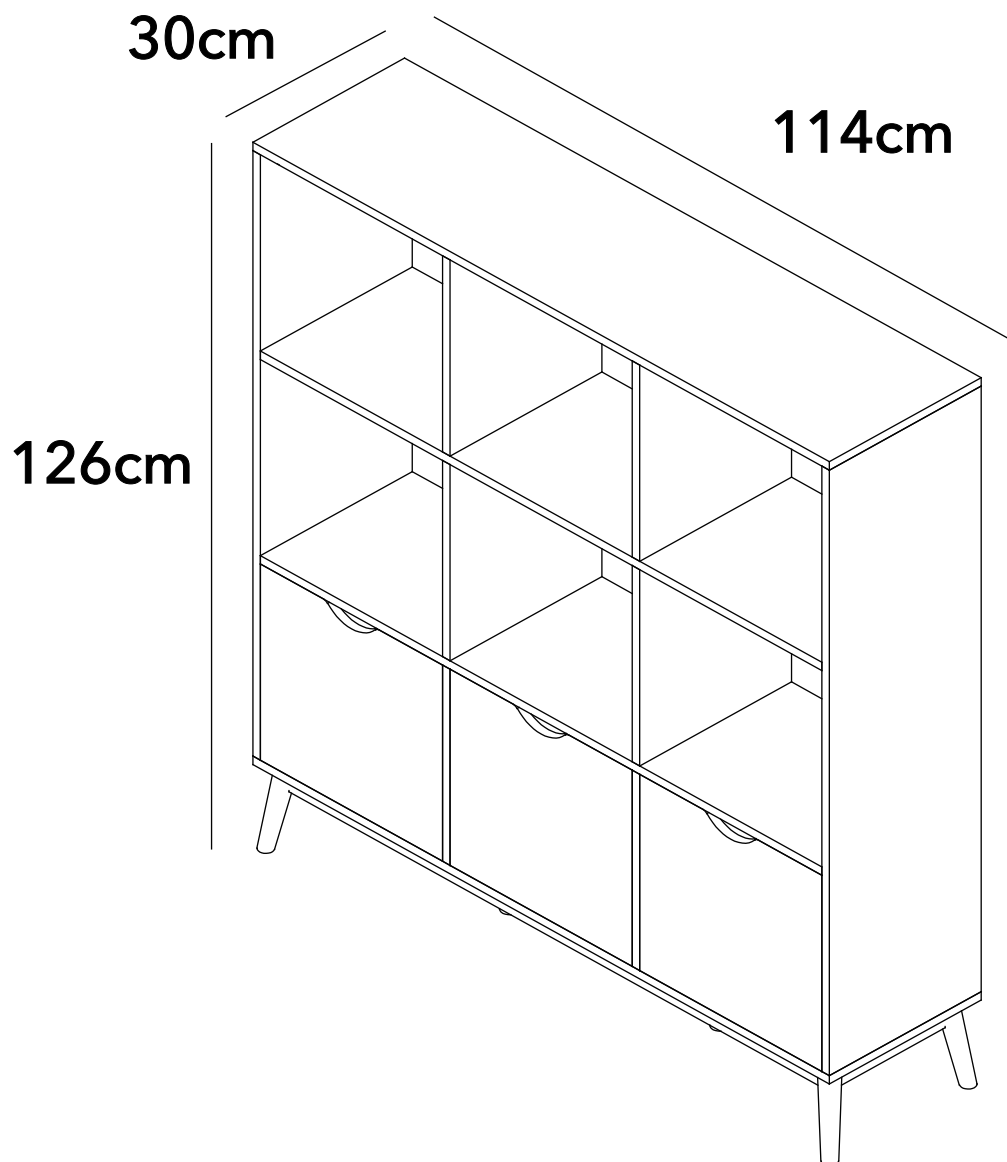
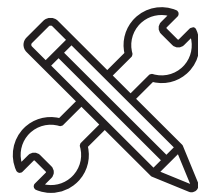


## **MANUAL DE INSTRUCCIONES**

LIBRERO FLORENCIA 2.1 114X30X126 NAT/BCO

MODELO: MB2805TT99-10-1





## ADVERTENCIA

Siga las instrucciones que se detallan en el manual, si presenta alguna diferencia en el contenido de sus piezas pongase en contacto con la tienda donde fue adquirido.

## RECOMENDACIONES

- Estudie atentamente las instrucciones antes del montaje.
- Ordene las piezas que componen el mueble.
- Agrupe y ordene la quincallería.
- Prepare una zona despejada para el montaje.
- Monte las piezas sin forzar los ensambles, una vez armada toda la estructura, reaprete de forma definitiva.
- Volver a apretar los tornillos después de un tiempo de uso.
- Conserve estas instrucciones de montaje.



Herramientas requeridas  
(no incluidas)

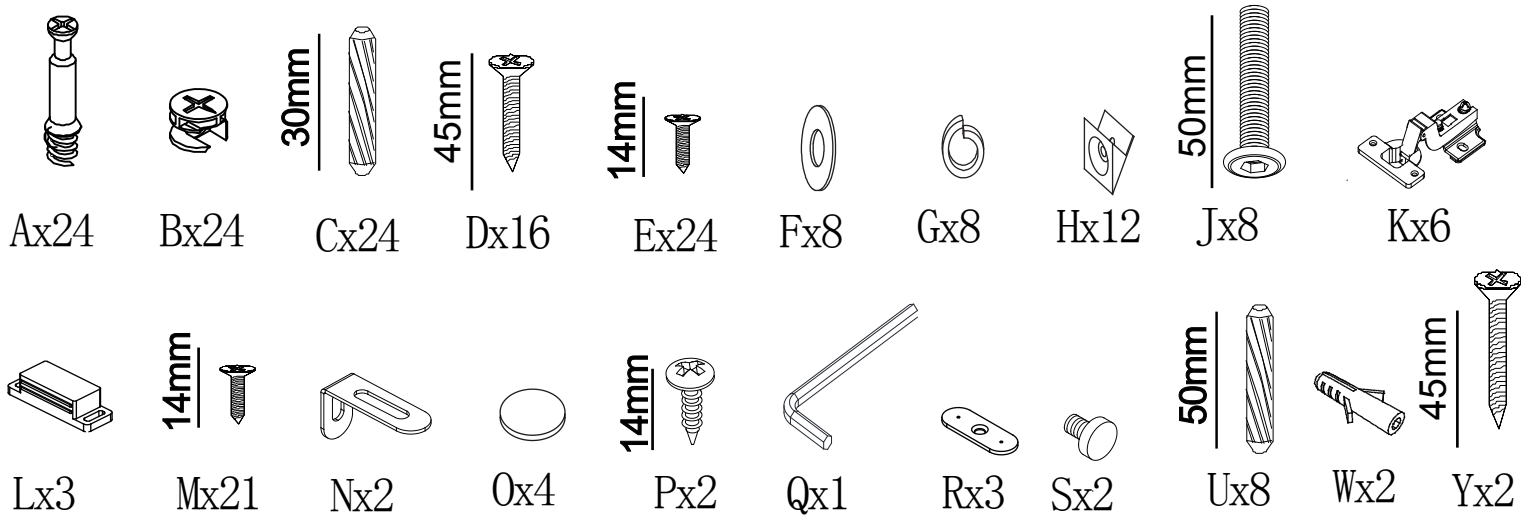


2 persona para  
el armado

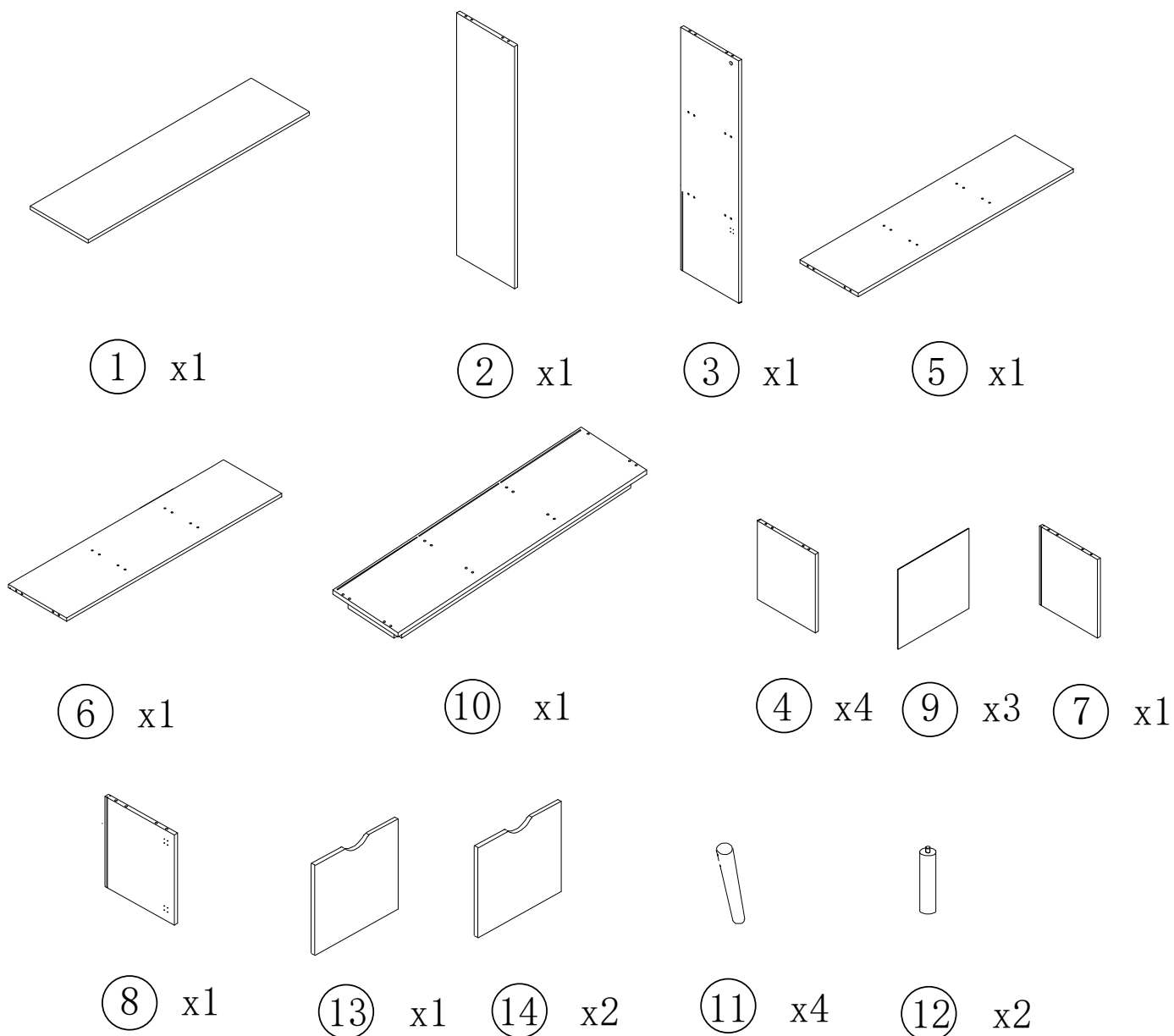


Producto contenido  
en 1 cajas

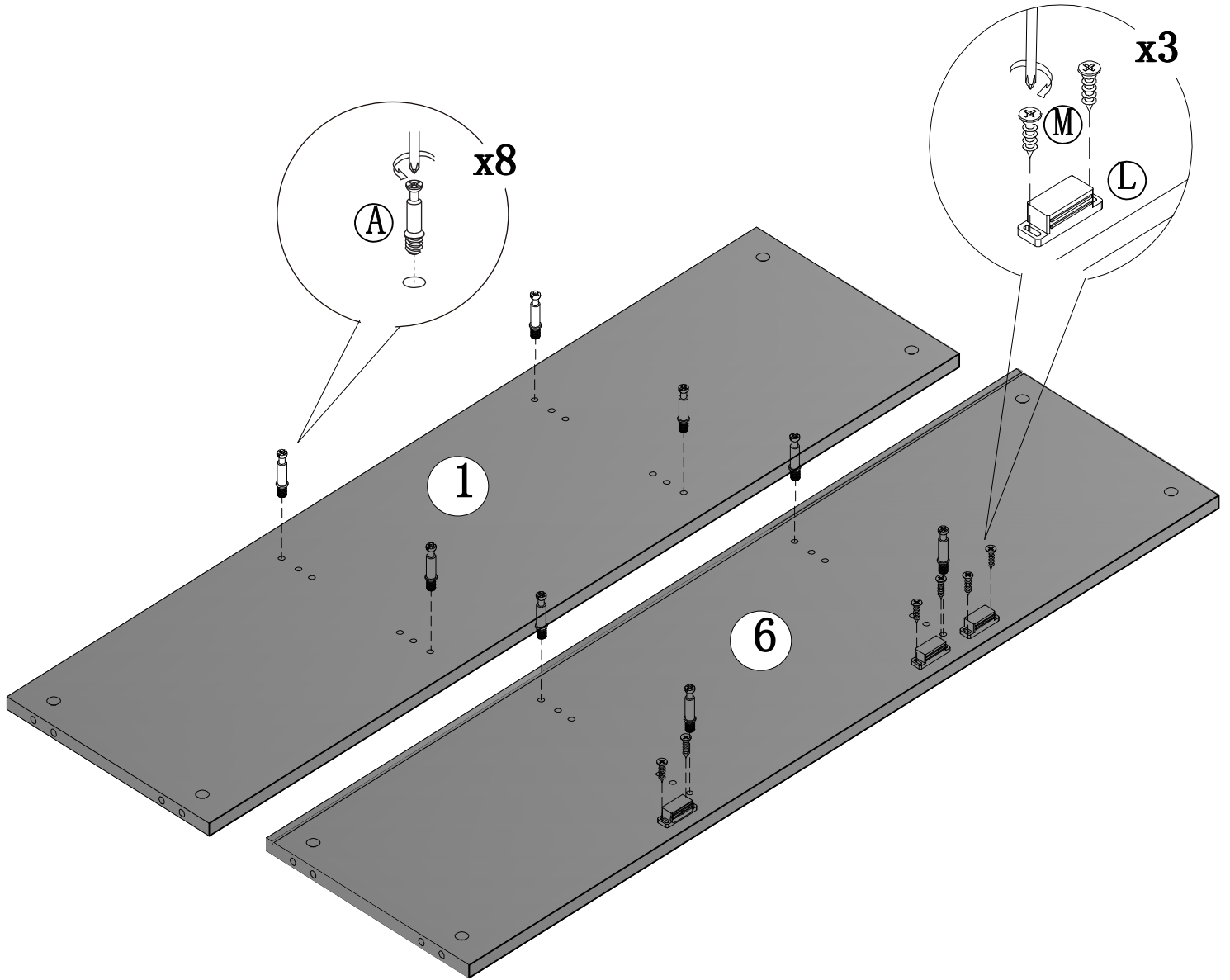
## QUINCALLERÍA



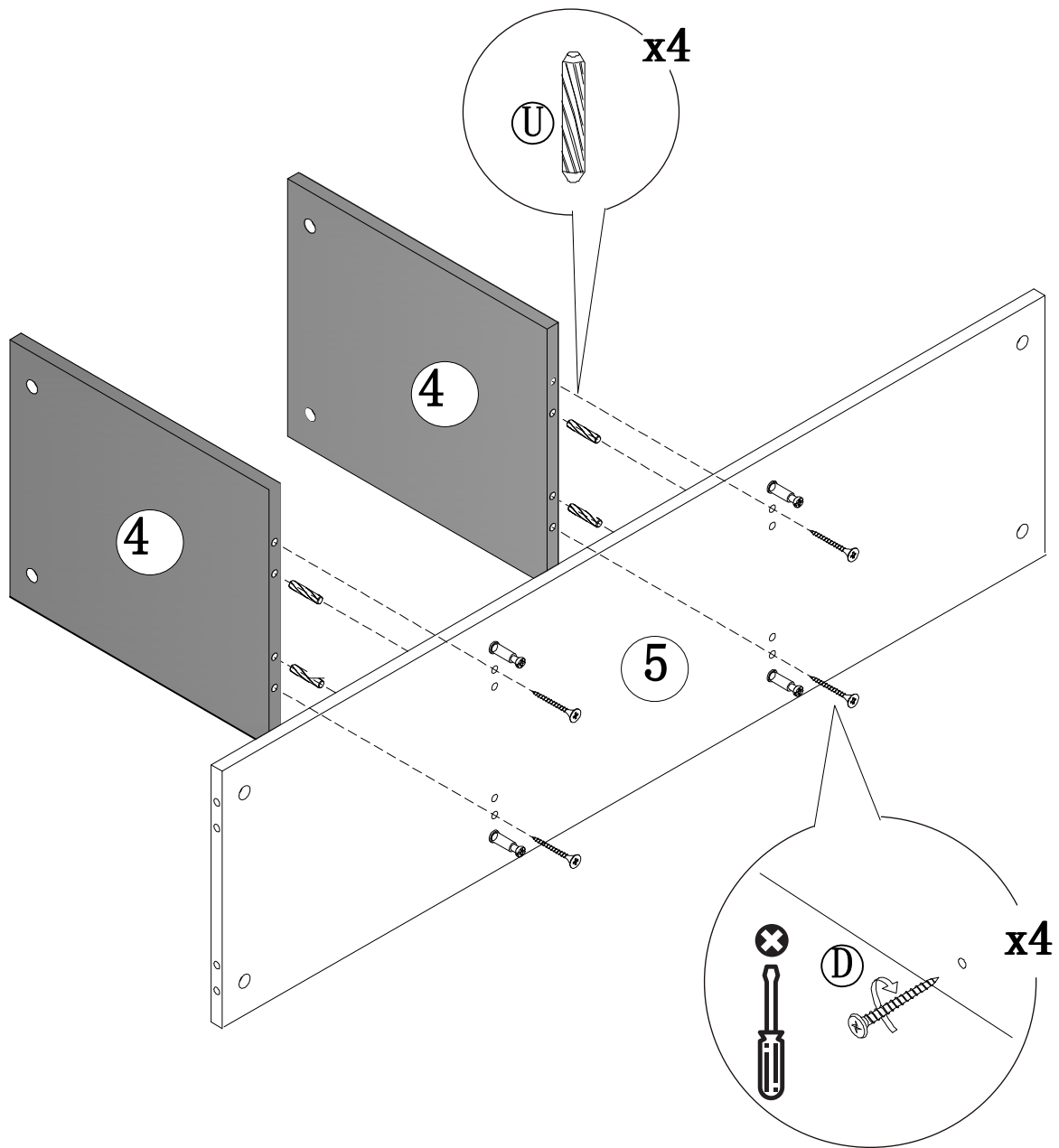
## PIEZAS



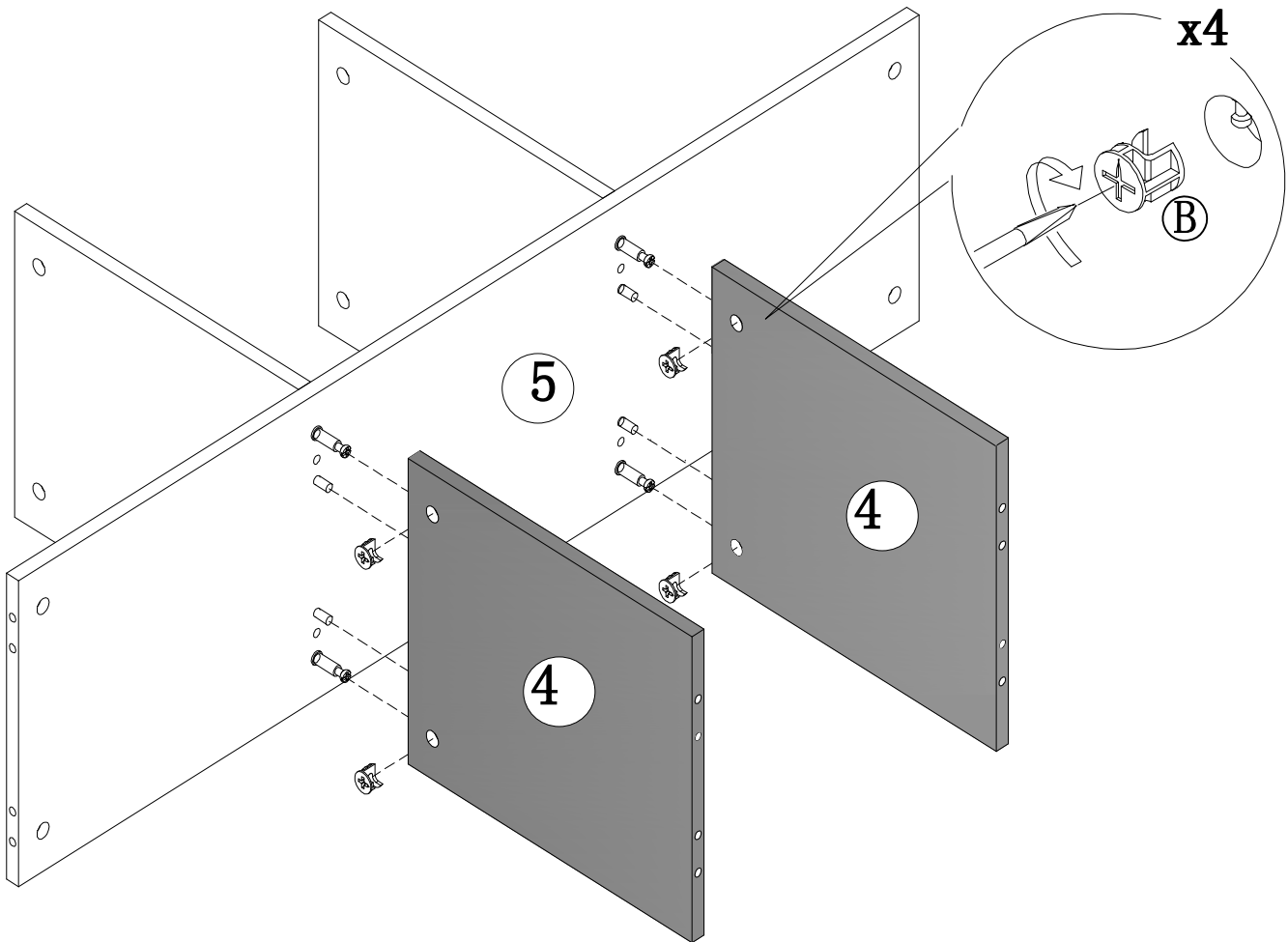
# PASO 1



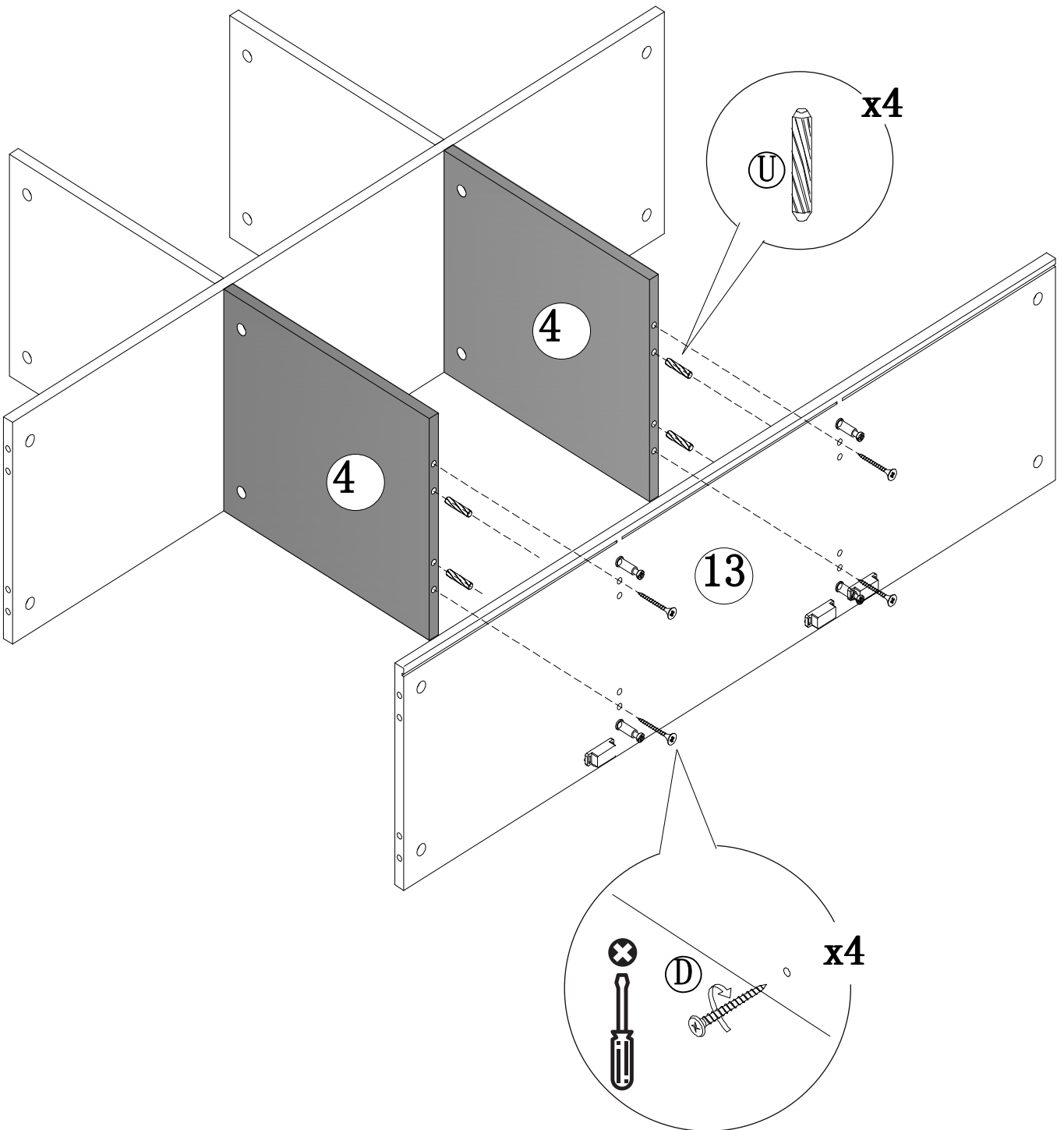
# PASO 2



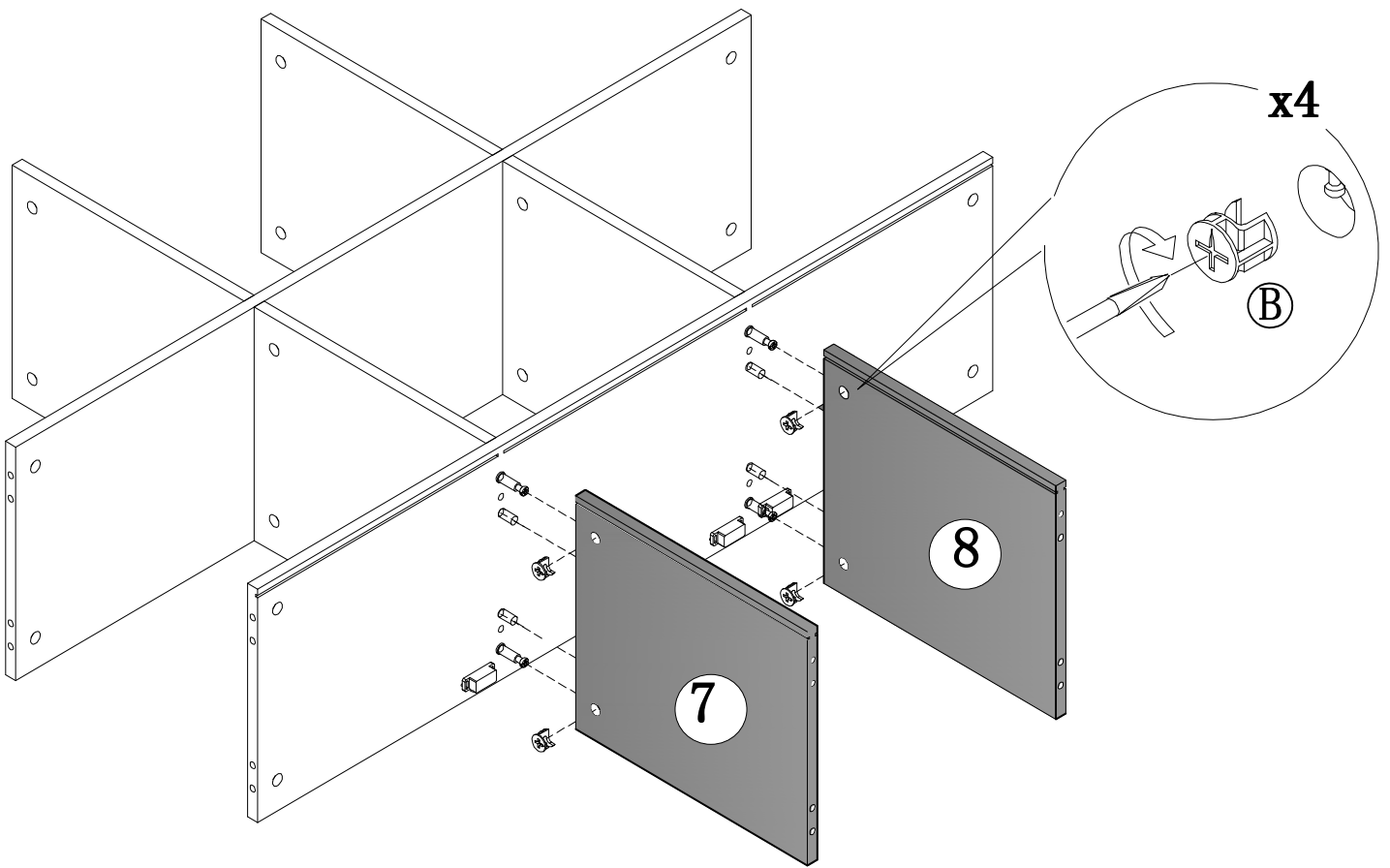
# PASO 3



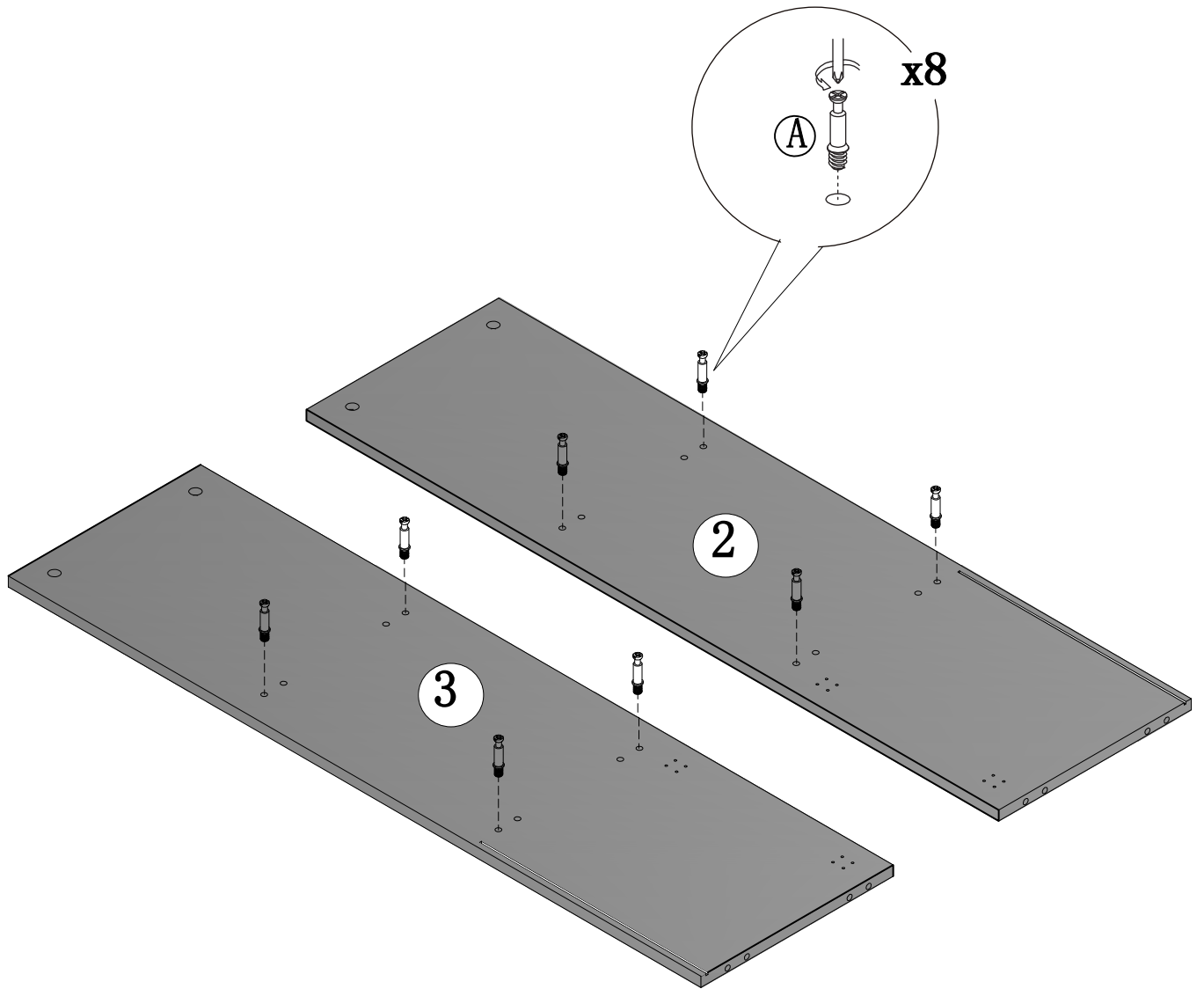
# PASO 4



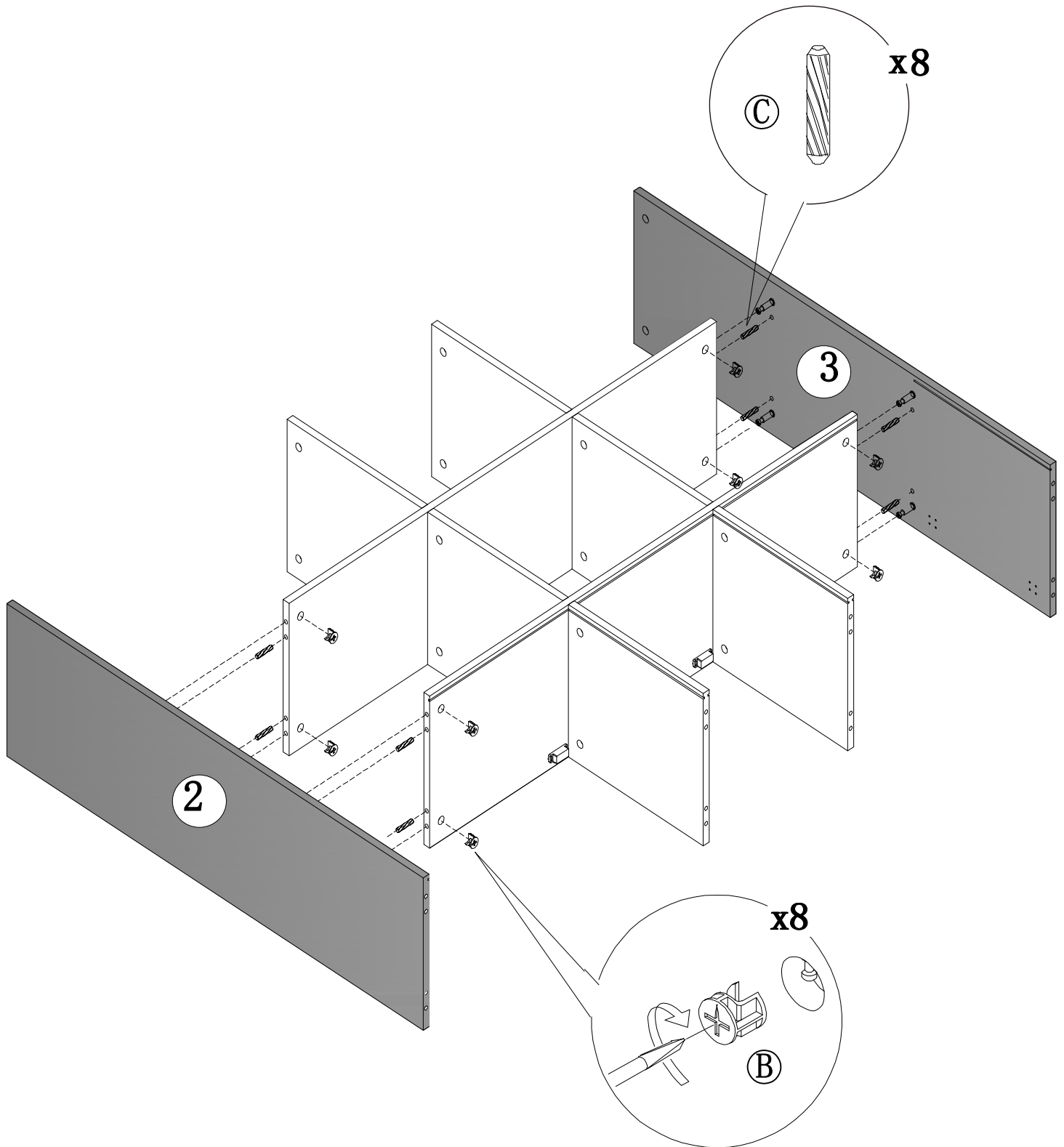
# PASO 5



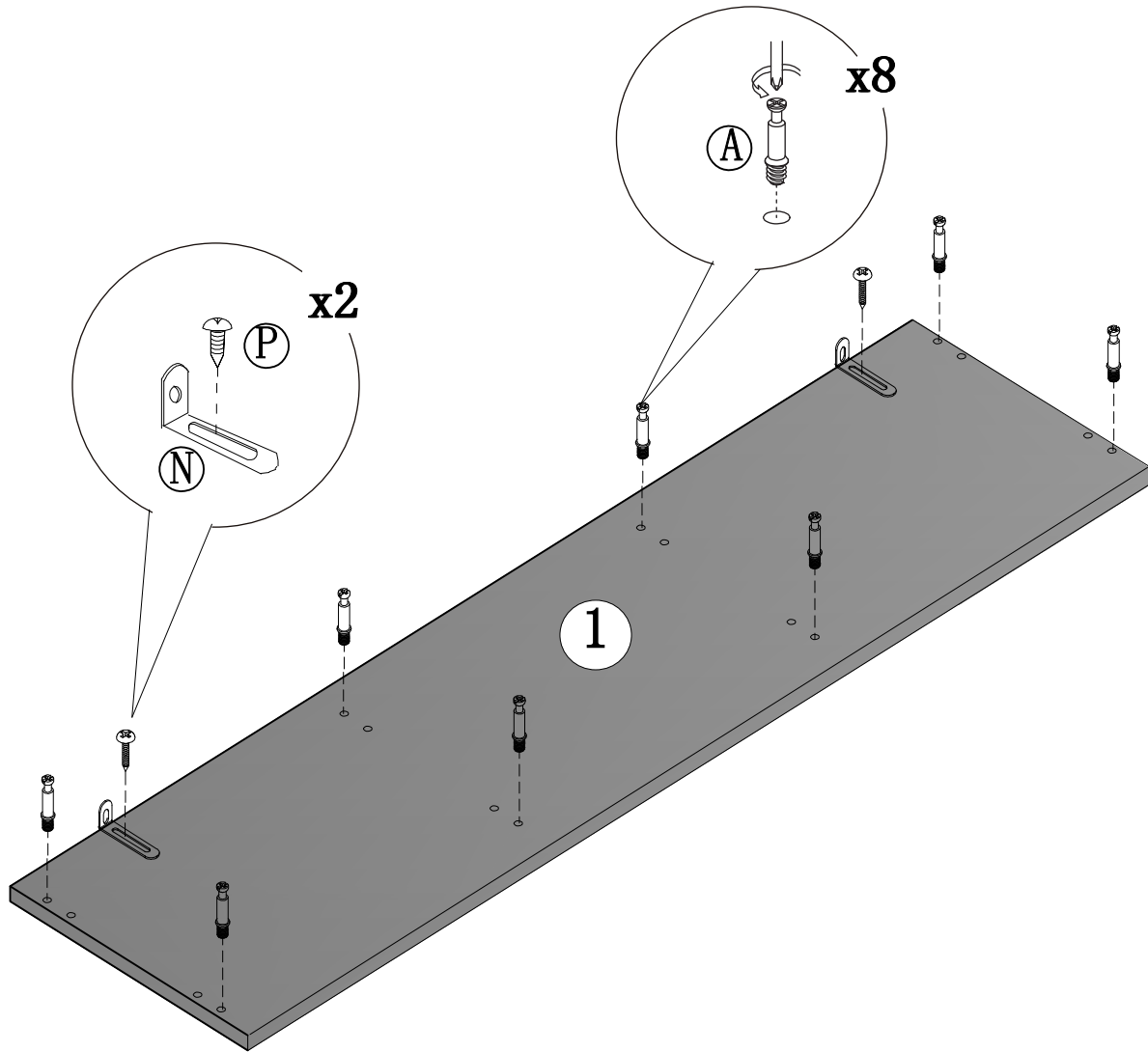
# PASO 6



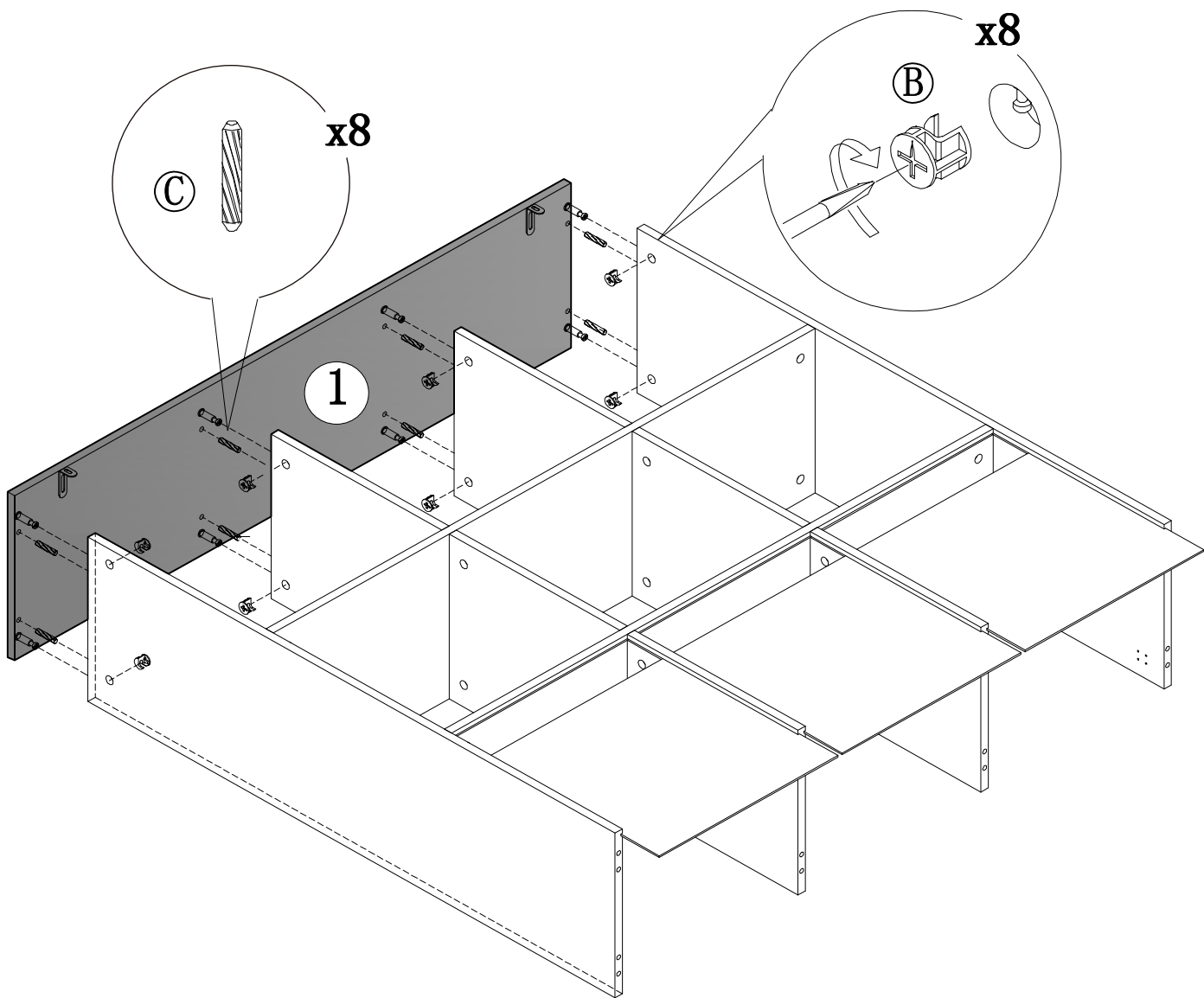
# PASO 7



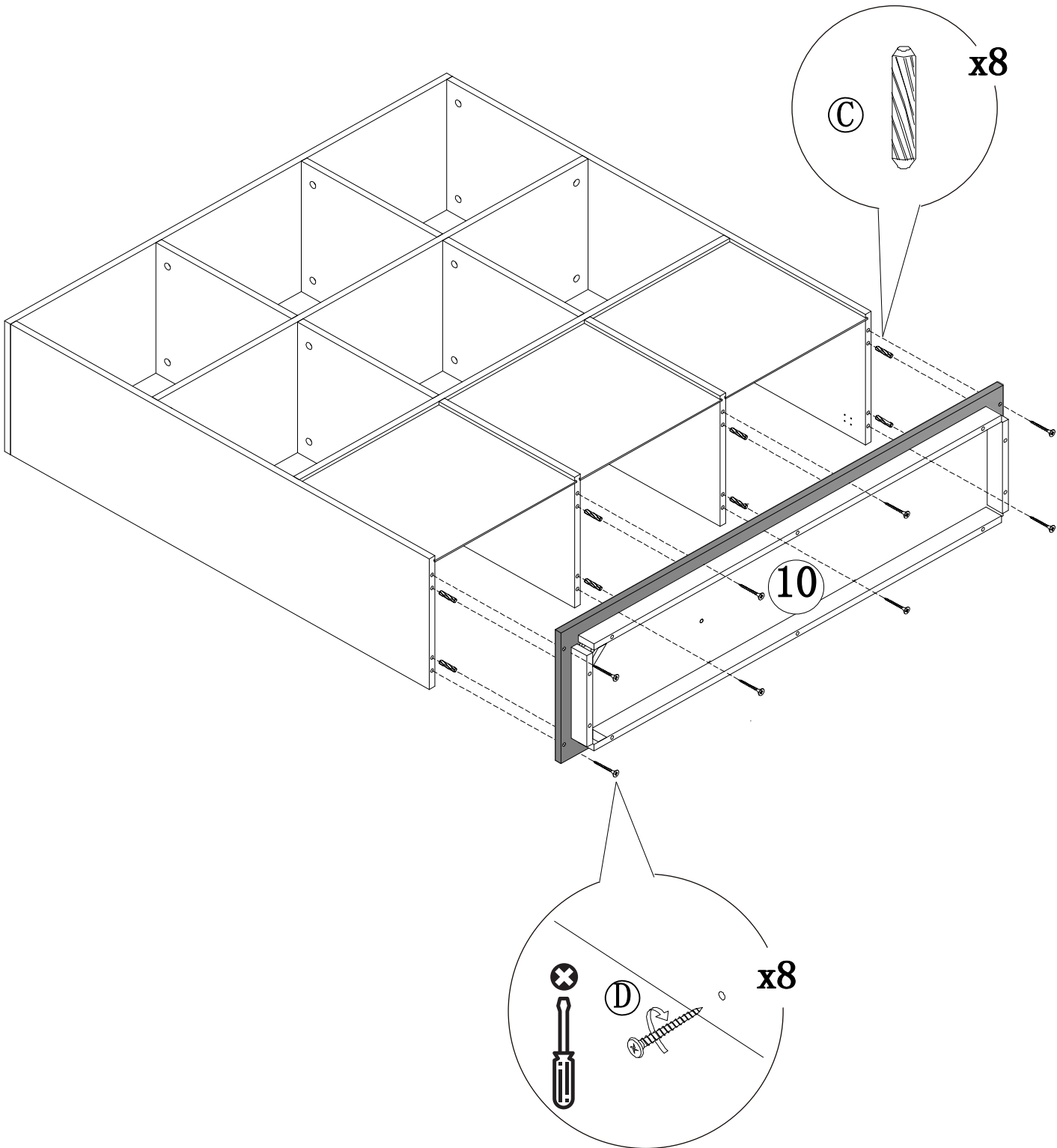
# PASO 8



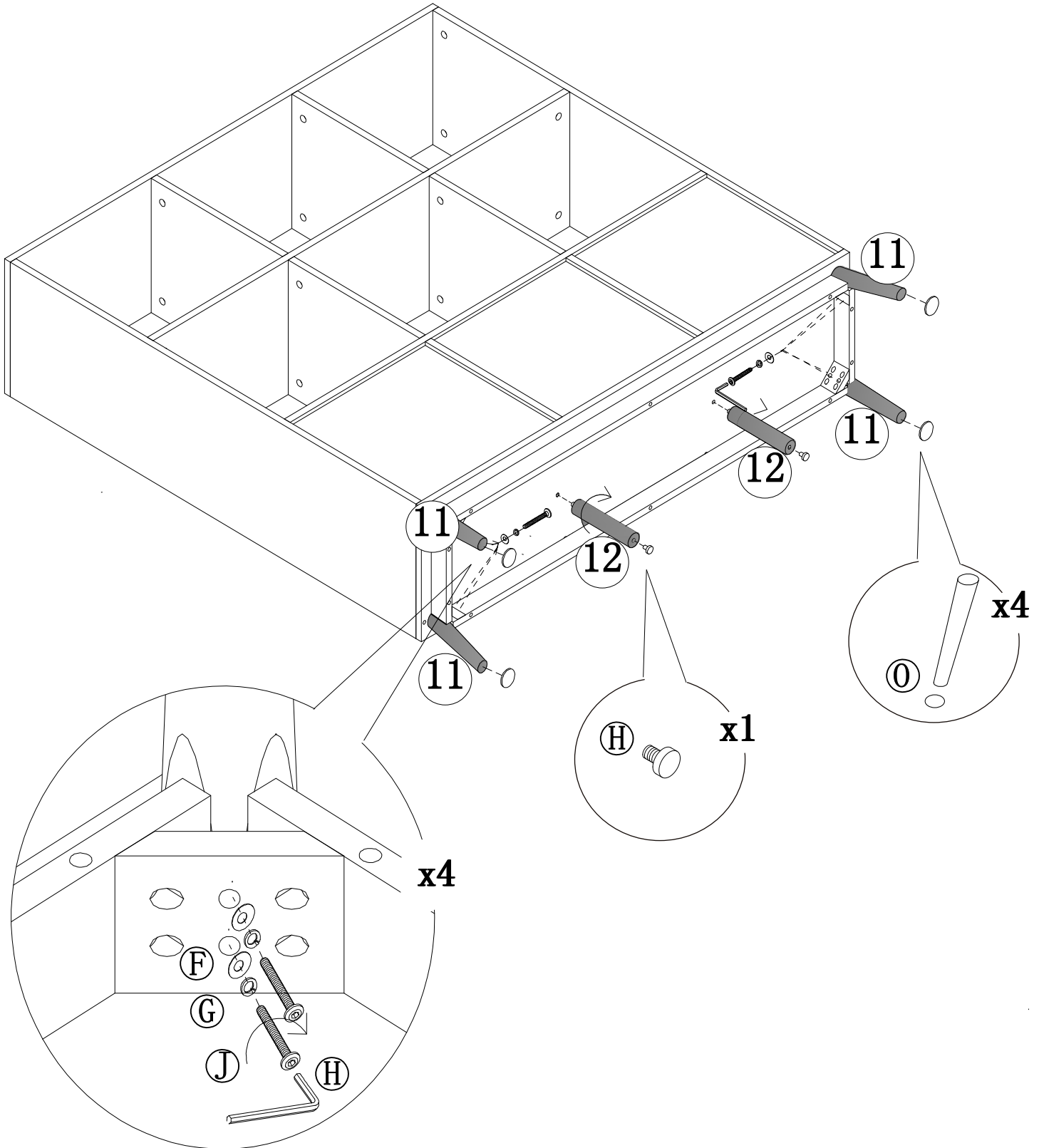
# PASO 9



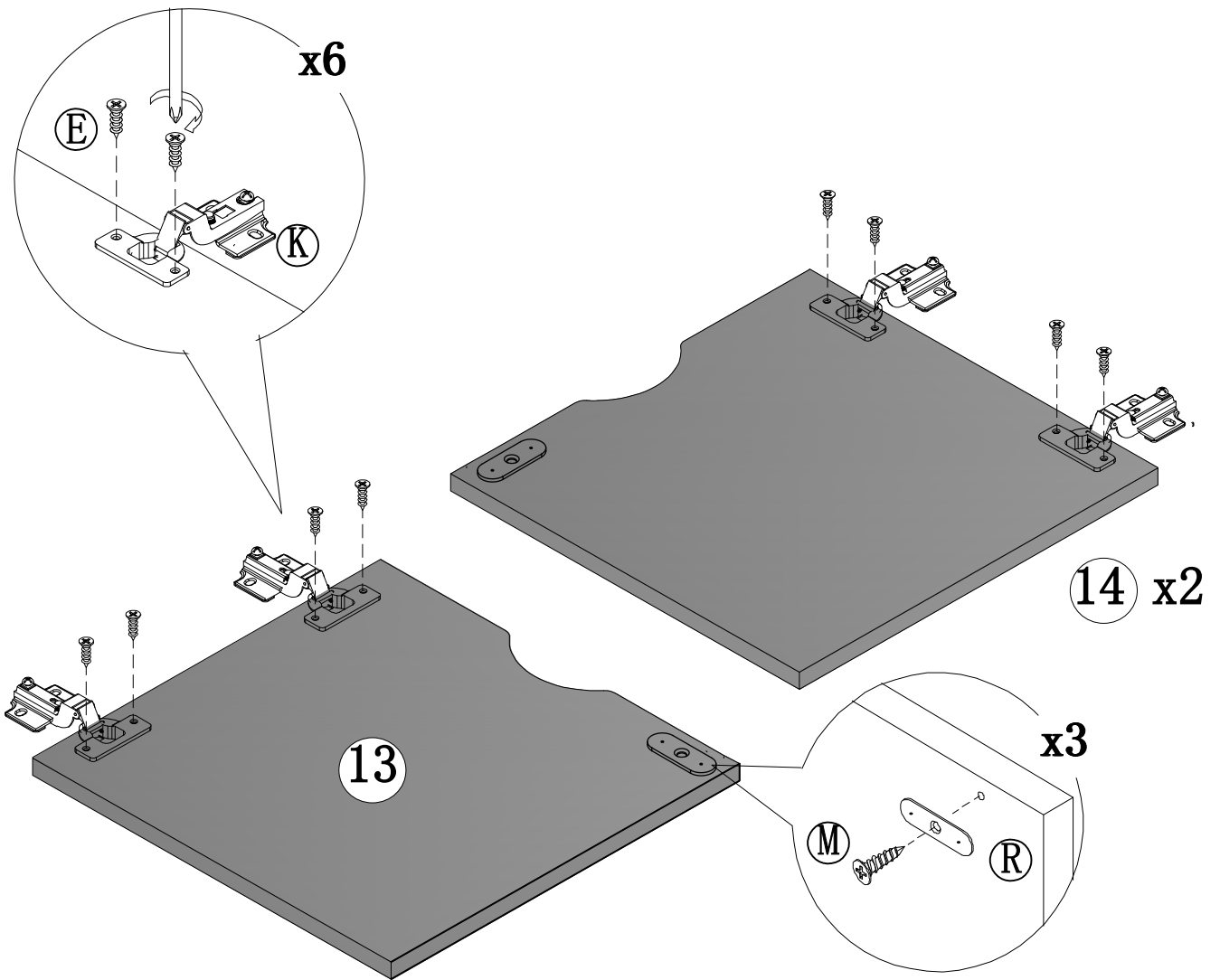
# PASO 10



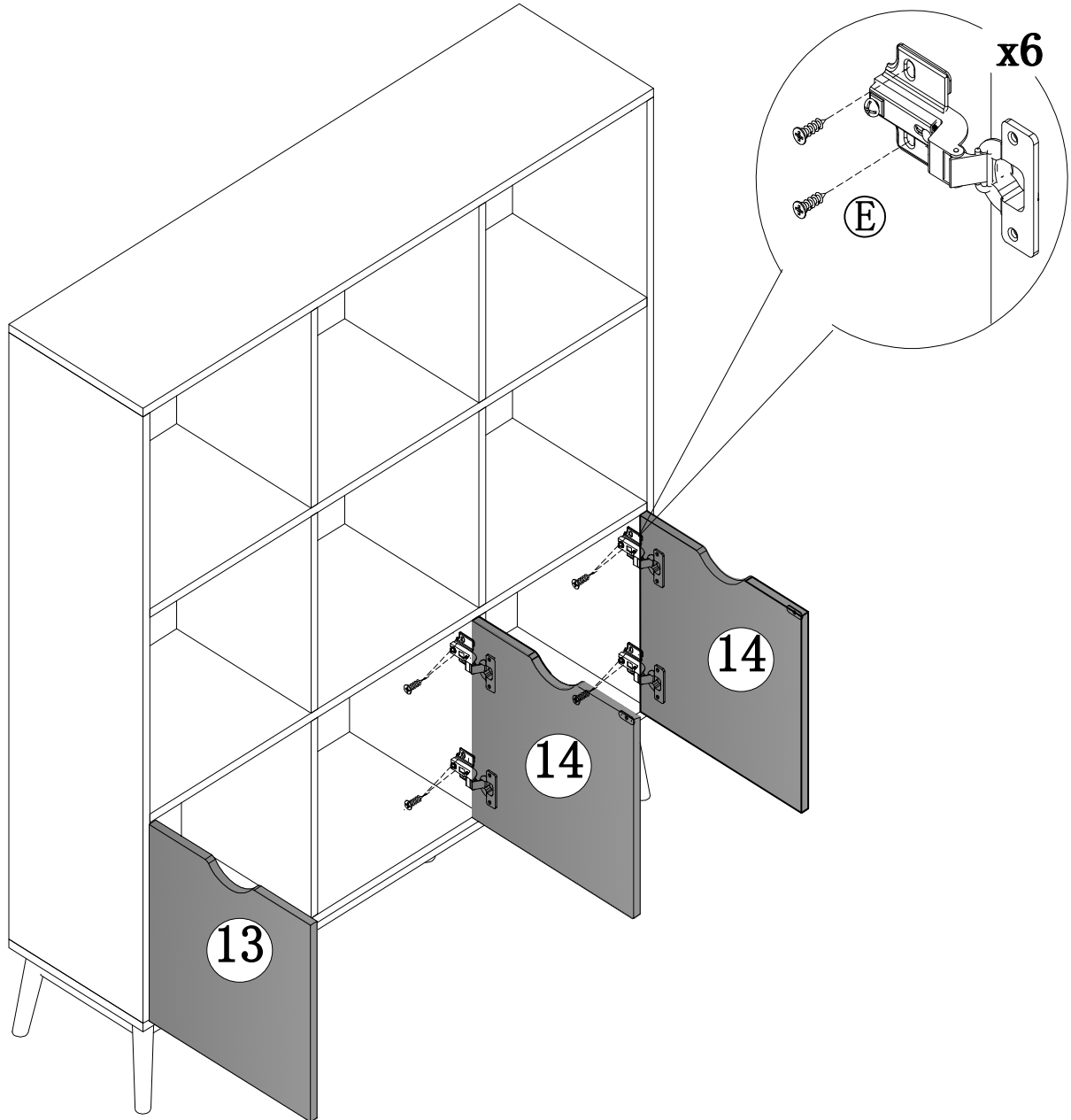
# PASO 11



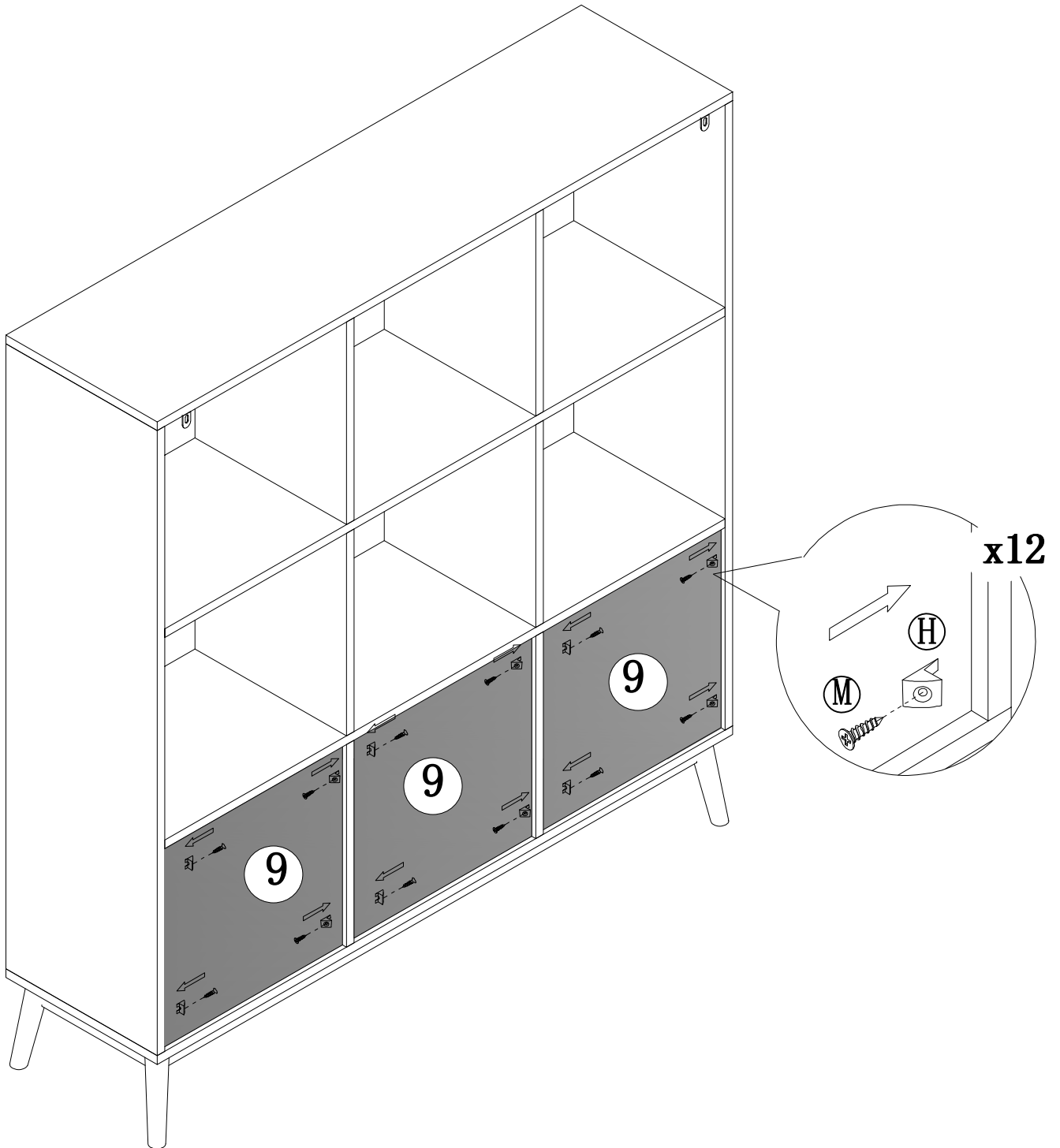
# PASO 12



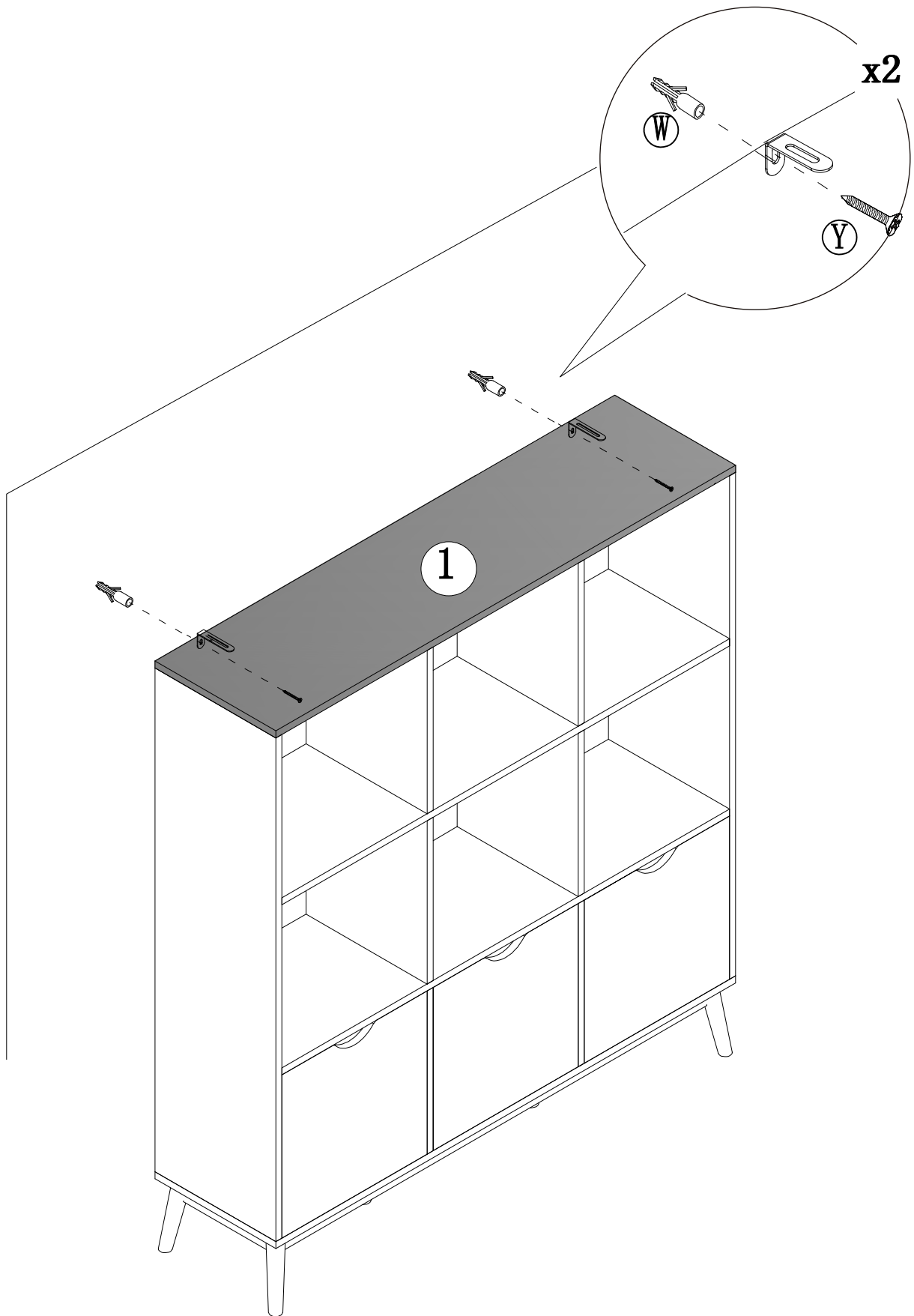
## PASO 12



# PASO 12



# PASO 12





## **TODOS JUNTOS**

Entre todos sí es posible  
lograr un impacto real  
ahorrando papel.

