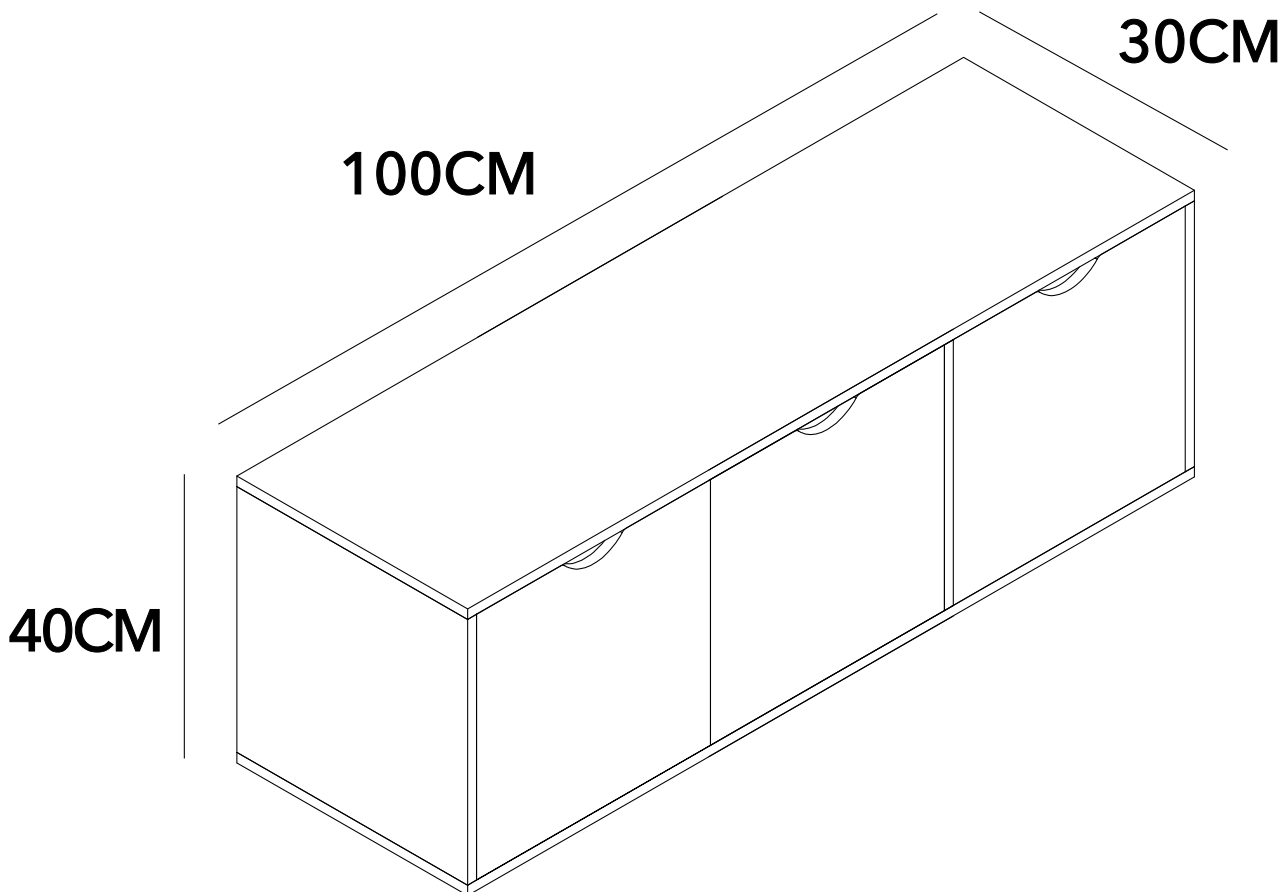


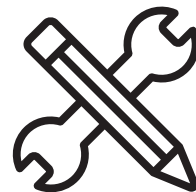


MANUAL DE INSTRUCCIONES

ORGANIZADOR INFANTIL 100X30X40 NAT/BLANCO

MODELO: MB4202TT99-5-1





ADVERTENCIA

Siga las instrucciones que se detallan en el manual, si presenta alguna diferencia en el contenido de sus piezas pongase en contacto con la tienda donde fue adquirido.

RECOMENDACIONES

- Estudie atentamente las instrucciones antes del montaje.
- Ordene las piezas que componen el mueble.
- Agrupe y ordene la quincallería.
- Prepare una zona despejada para el montaje.
- Monte las piezas sin forzar los ensambles, una vez armada toda la estructura, reaprete de forma definitiva.
- Volver a apretar los tornillos después de un tiempo de uso.
- Conserve estas instrucciones de montaje.



Herramientas requeridas
(no incluidas)



1 persona para
el armado



Producto contenido
en 1 cajas

QUINCALLERÍA



Ax8



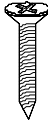
Bx8

30mm



Cx16

35mm

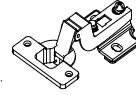


Dx8

14mm



Ex24



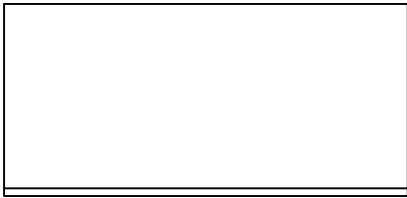
Fx6

15mm

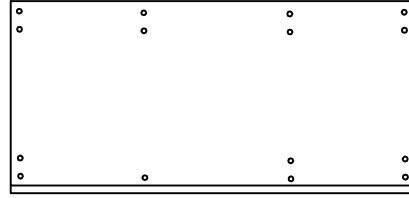


Gx26

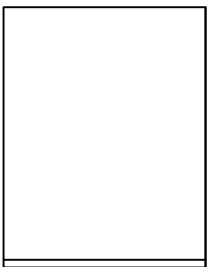
PIEZAS



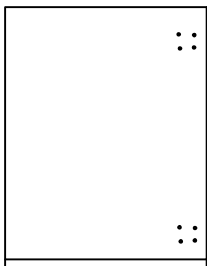
①



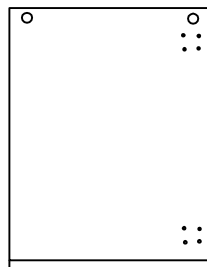
②



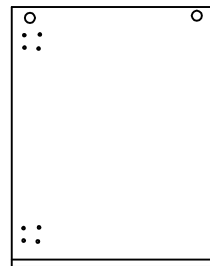
③



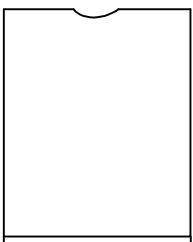
④



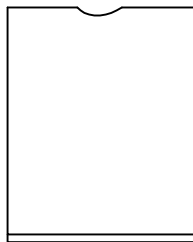
⑤



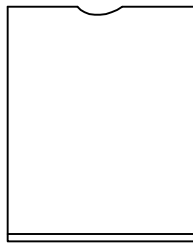
⑥



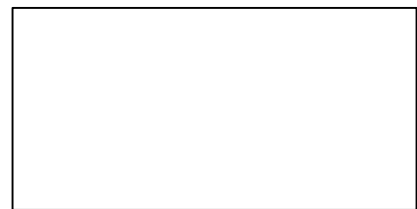
⑦



⑧

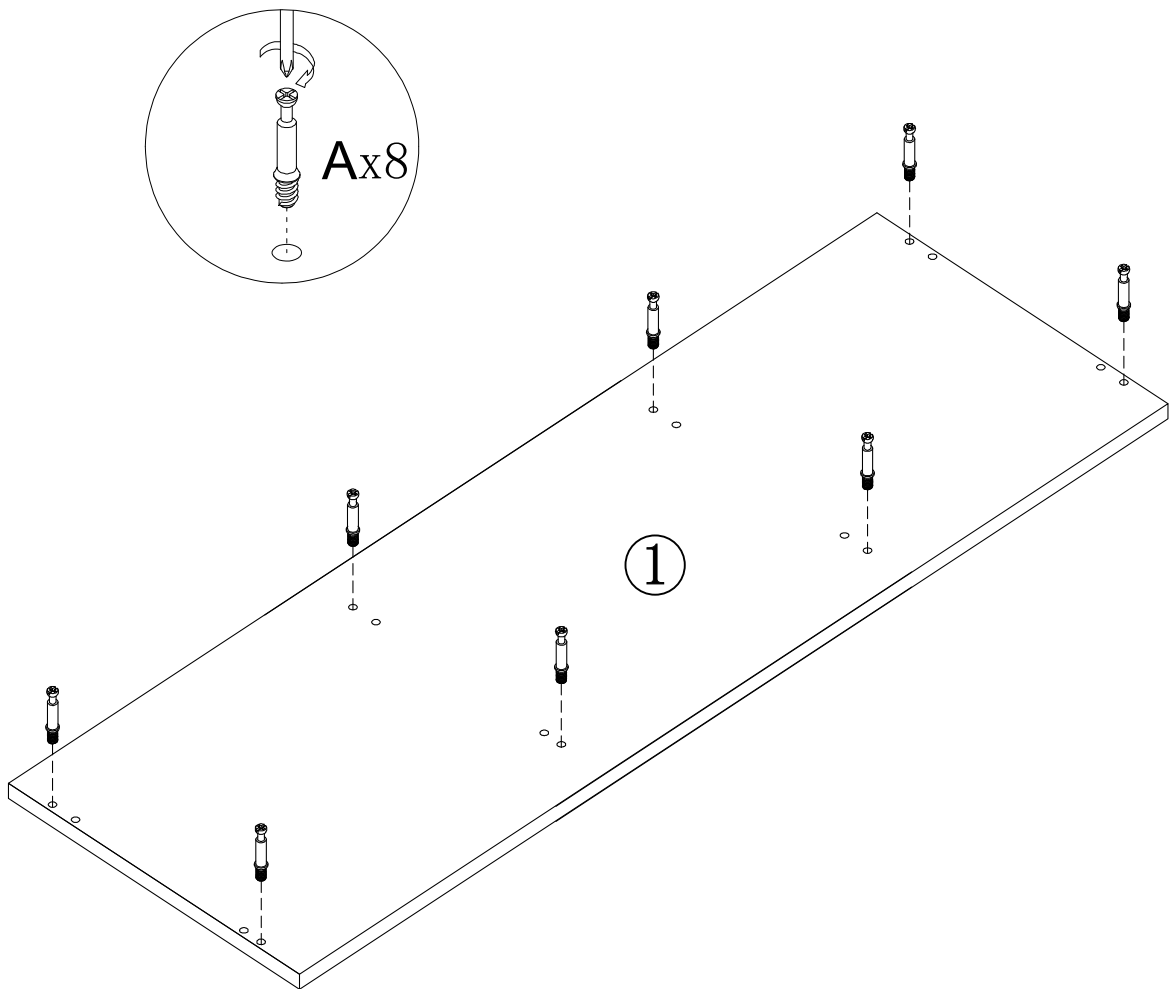


⑨

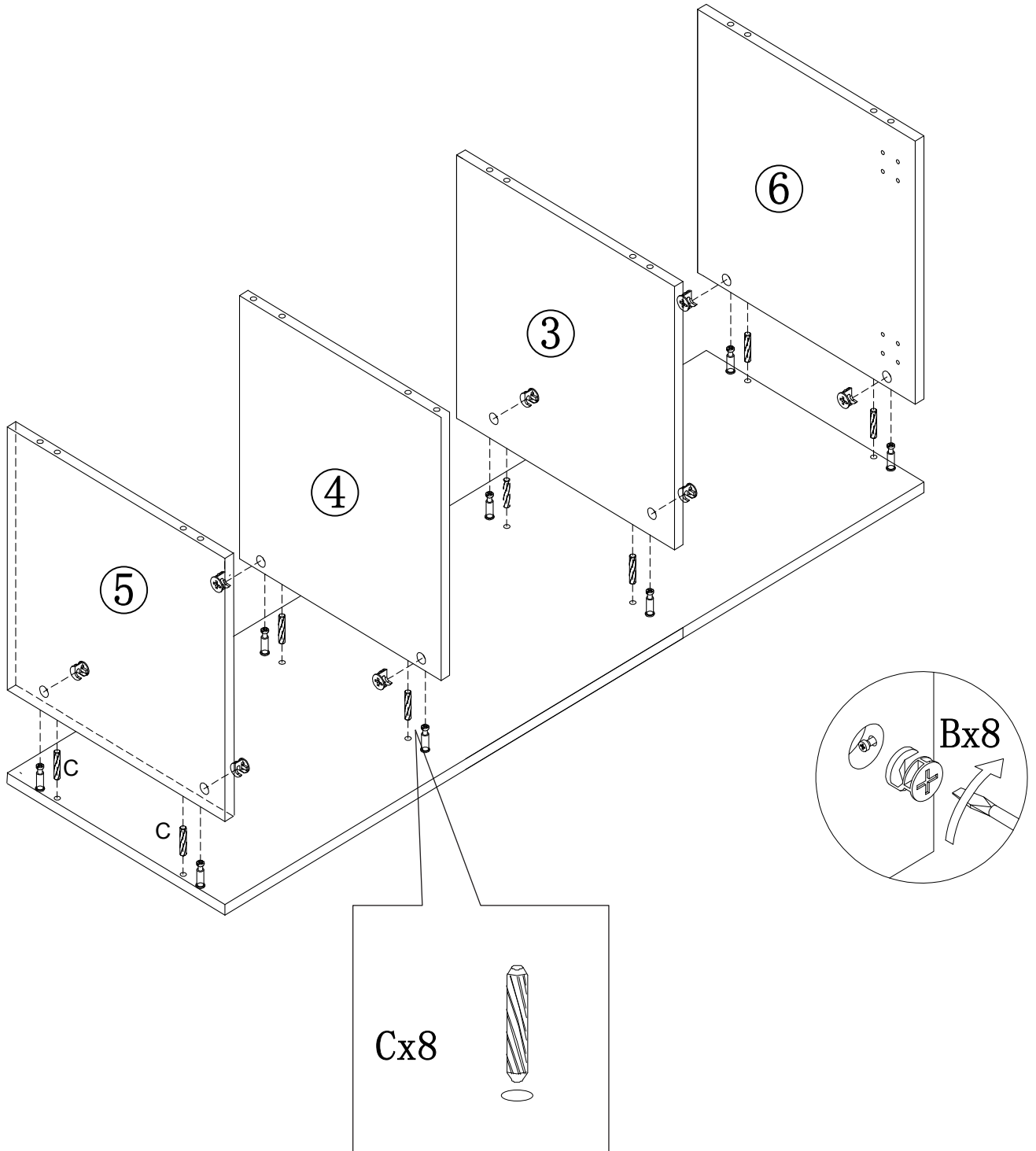


⑩

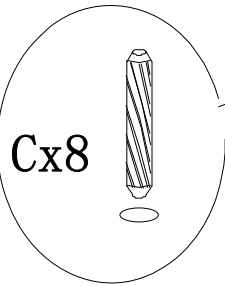
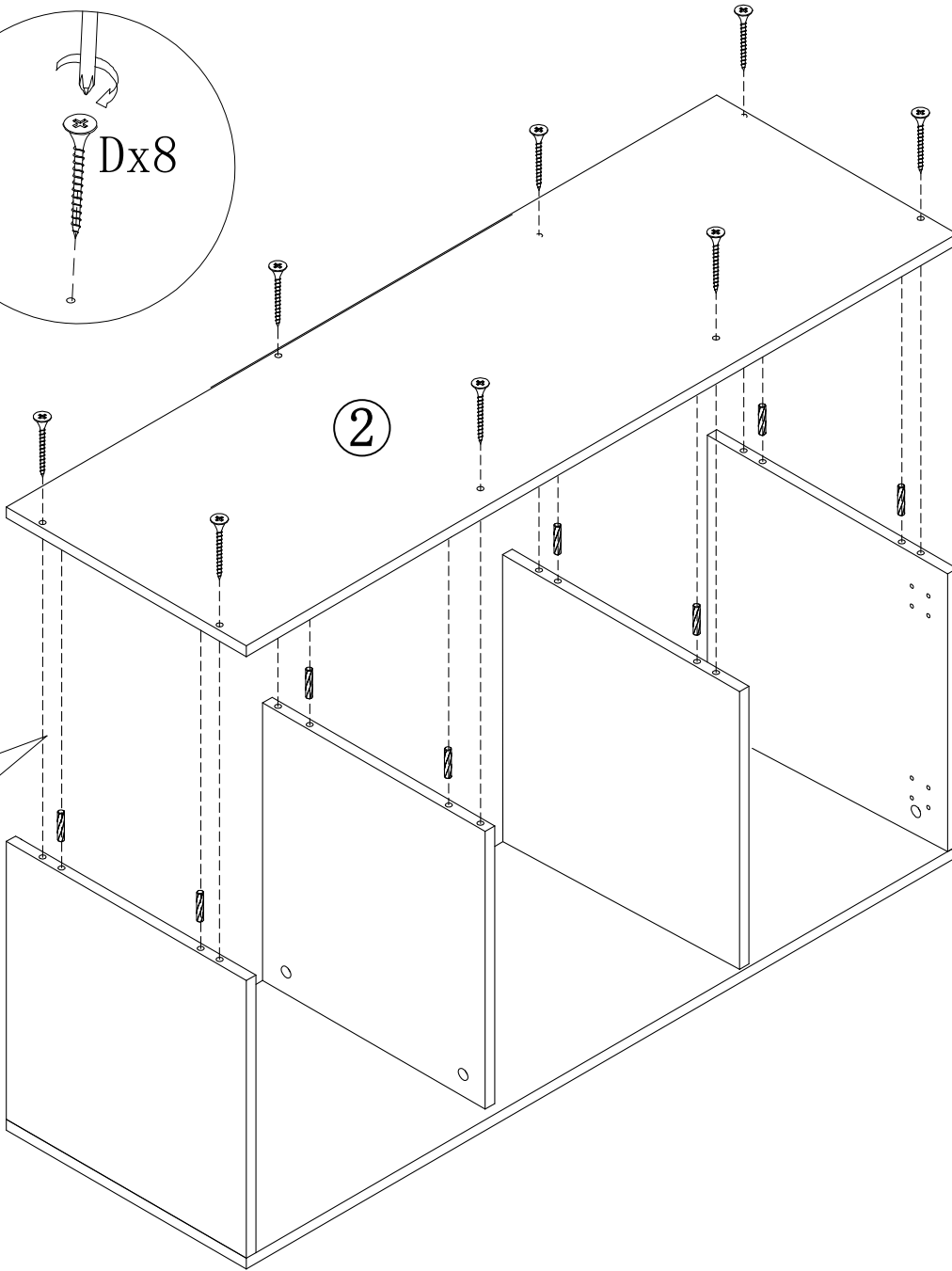
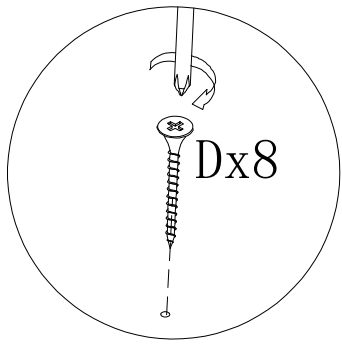
PASO 1



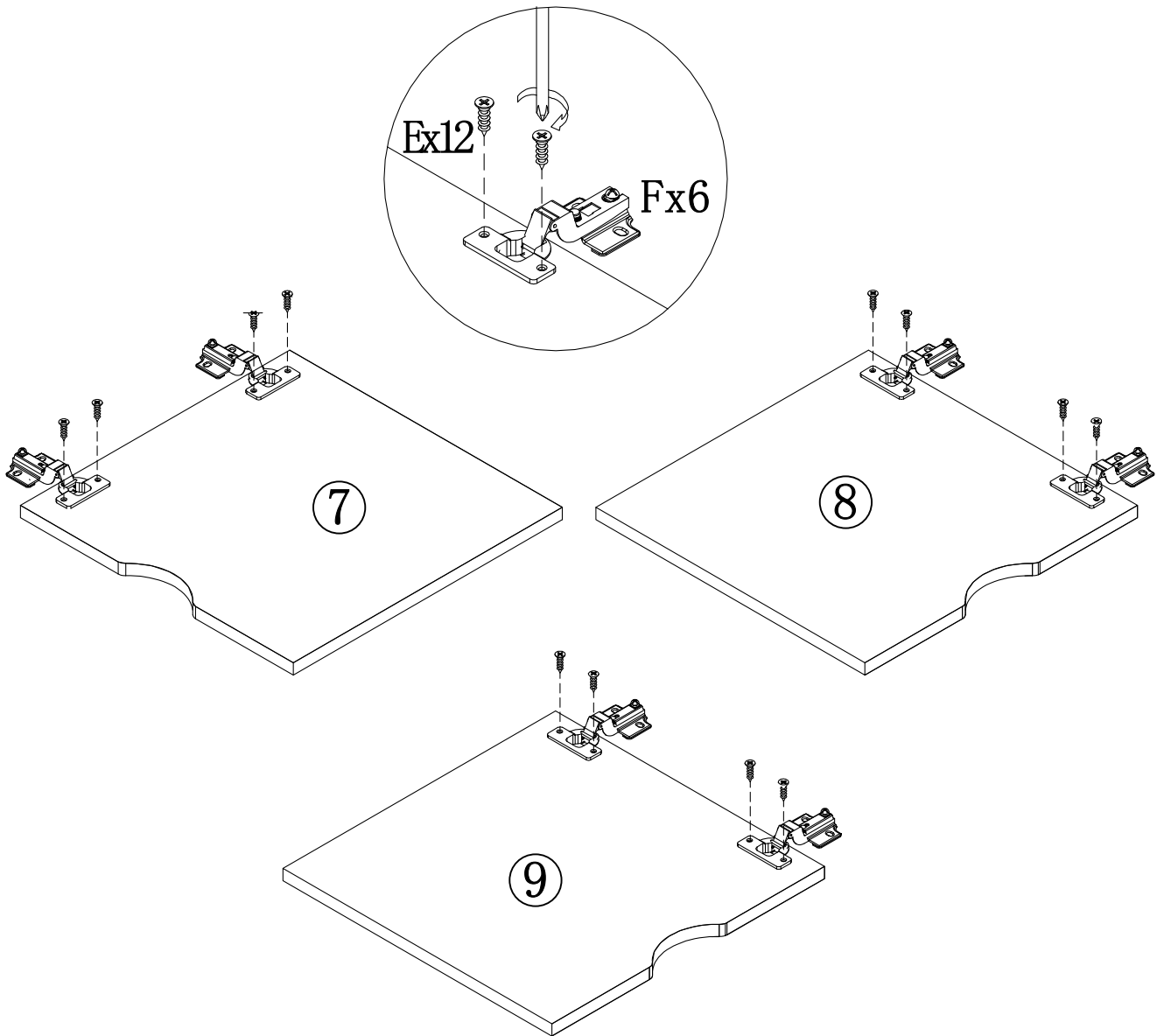
PASO 2



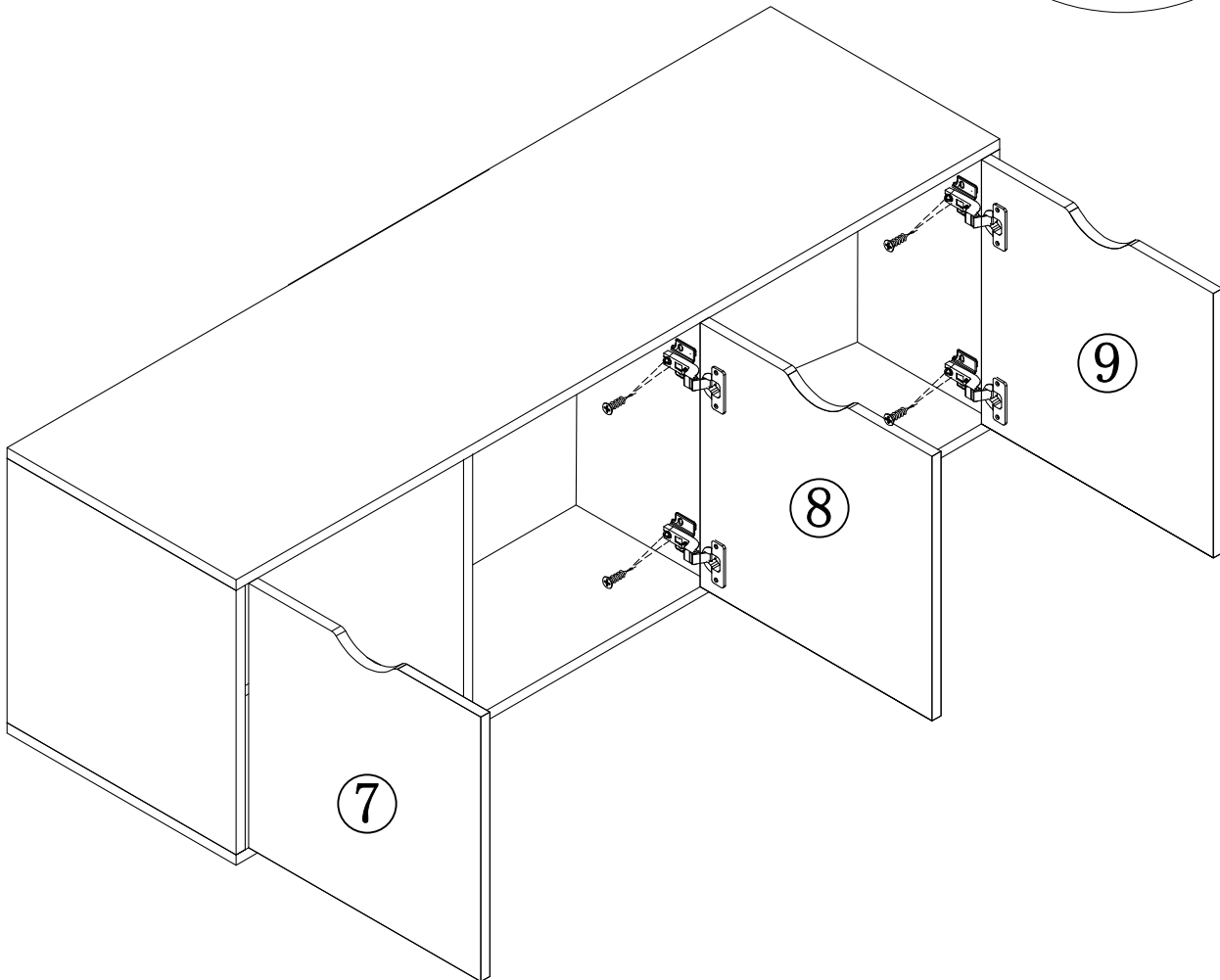
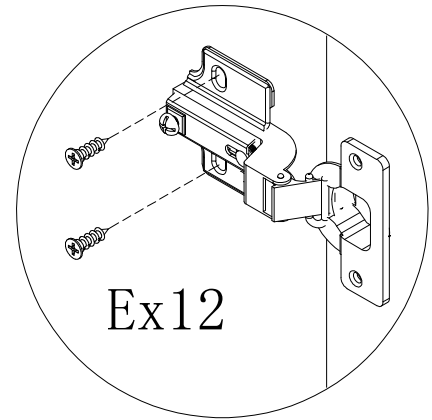
PASO 3



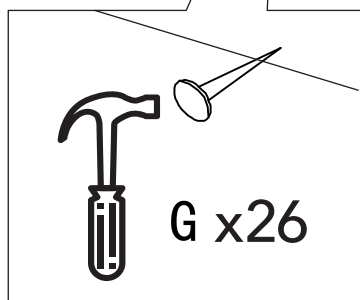
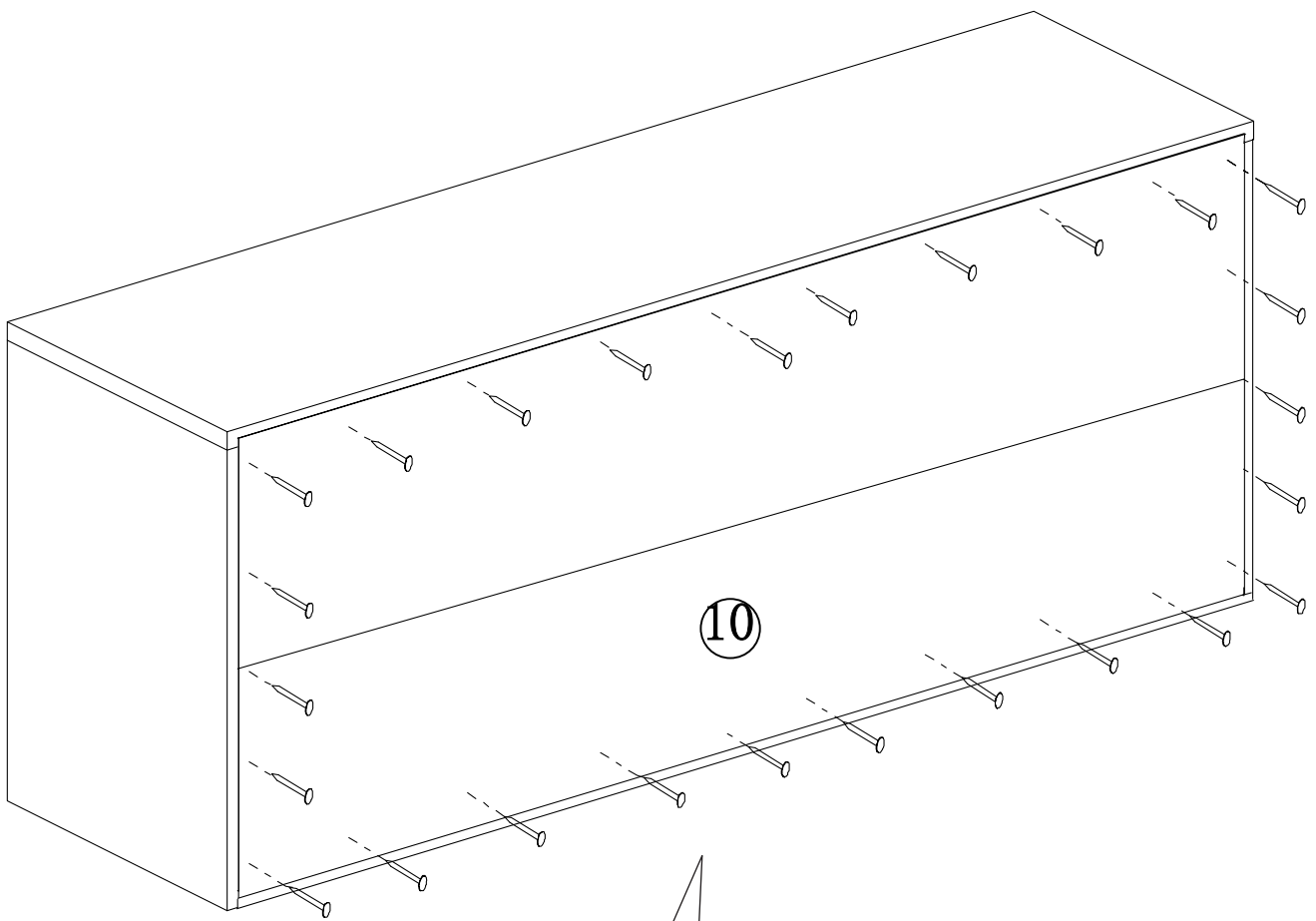
PASO 4



PASO 5



PASO 6





TODOS JUNTOS

Entre todos sí es posible
lograr un impacto real
ahorrando papel.

