



JCM
movelaria

Escrivaninha Felícia/Feline Felícia/Feline Desk Escritorio Felícia/Feline



Indicamos que a montagem dos produtos seja realizada com parafusadeira eléctrica e por um montador profissional.
We recommend that a professional furniture assembler assemble the product by using a cordless screwdriver.
Se recomienda que un montador de muebles profesional realice el montaje del producto con un destornillador eléctrico.

AVISO: Não nos comprometemos pelo mal-uso, montagem e fixação do produto à parede. Portanto, não somos responsáveis por danos e quedas do produto, eletrônicos e pertences neles contidos. É importante o uso de brocas e ferramentas compatíveis na montagem.
NOTICE: The company is not responsible for the misuse, assembly, and wall fixation, as well as the damages and falls that the products, electronics, and belongings therein might suffer. It is important to use suitable drills and tools to assemble the product.
ATENCIÓN: La empresa no se responsabiliza del mal uso, montaje y fijación del producto a la pared, así como de daños y caídas del producto, electrónicos u objetos. Es importante el uso de taladros y herramientas compatibles con el montaje.

Dica: para evitar possíveis avarias, use a embalagem do produto como apoio durante a montagem.
Tip: to avoid damages, use the product packaging as a base during the assembly.
Pista: para evitar daños, use el envase del producto como apoyo durante el montaje.

RELAÇÃO DE FERRAGENS | HARDWARE LIST | LISTADO DE HERRAJES

CANTONEIRA 4 FUROS (A)	4-HOLE ANGLE BRACKET (A)	REFUERZO DE ÁNGULO 4 AGUJEROS (A)		04
CAVILHA 6x30 (B)	6x30 DOWEL (B)	CLAVIJA 6x30 (B)		12
KIT FECHADURA C/ CHAVE (C)	DRAWER LOCK (C)	CERRADURA PARA CAJÓN (C)		01
PARAFUSO 3,5x14 (D)	3.5x14 SCREW (D)	TORNILLO 3,5x14 (D)		38
PARAFUSO CORREDIÇA 6x8 (E)	6x8 SCREW (E)	TORNILLO 6x8 (E)		04
PARAFUSO 5x40 (F)	5x40 SCREW (F)	TORNILLO 5x40 (F)		10
PARAFUSO MINIFIX (G)	MINIFIX BOLT (G)	PERNO MINIFIX (G)		06
PREGO 8x8 C/C (H)	8x8 NAIL (H)	CLAVO 8x8 (H)		28
SAPATA DESLIZANTE (I)	GLIDE (I)	PATÍN (I)		04
TAMBOR MINIFIX (J)	MINIFIX CAM (J)	CAJA DEL MINIFIX (J)		06

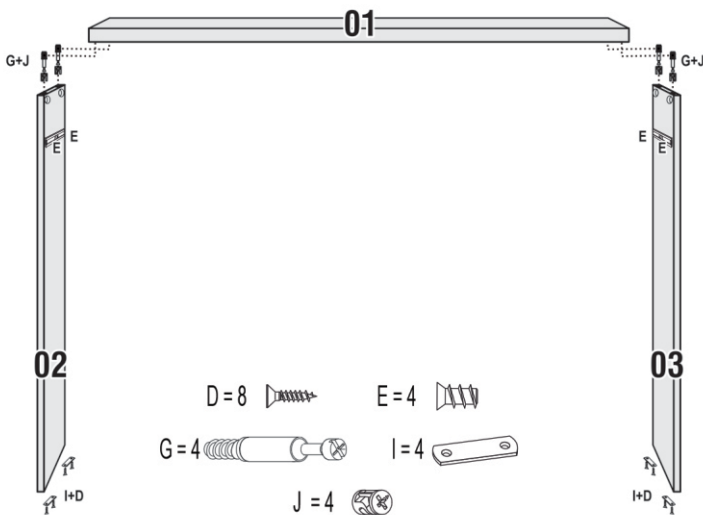
RELAÇÃO DE PEÇAS | PARTS LIST | LISTADO DE PARTES

	01 Tampo Top Tapa	1Pc		06 Frente Gaveta Drawer Front Frente del Cajón	1Pc
	02 Lateral Esquerda Left Side Lateral Izquierdo	1Pc		07 Frente Gaveta c/ Chave Drawer Front With Lock Frente del Cajón con Cerradura	1Pc
	03 Lateral Direita Right Side Lateral Derecho	1Pc		08 Lateral Gaveta Drawer Side Lateral del Cajón	4Pcs
	04 Travessa Stretcher Travesaño	1Pc		09 Traseiro Gaveta Drawer Back Trasera del Cajón	2Pcs
	05 Divisão Gavetas Divider División	1Pc		10 Fundo Gaveta Drawer Bottom Fondo del Cajón	2Pcs

PASSO 01 COMECE A MONTAGEM PELA PEÇA 1. ENCAIXE E PARAFUSE AS PEÇAS 2, 3 NA PEÇA 1 COM AS RESPECTIVAS FERRAGENS, CONFORME DESENHO ABAIXO.

STEP 01 START THE ASSEMBLY BY PART 1. FASTEN PARTS 2 AND 3 TO PART 1 WITH THEIR HARDWARE, ACCORDING TO THE PICTURE.

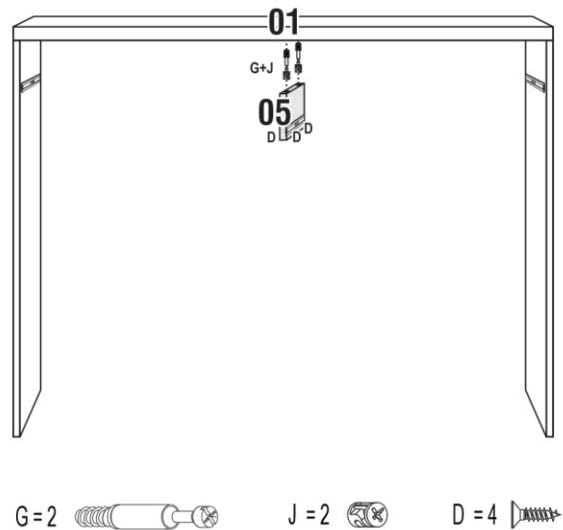
PASO 01 EMPIECE EL MONTAJE POR LA PARTE 1. FIJE LAS PARTES 2 Y 3 A LA PARTE 1 CON SUS HERRAJES, SEGÚN EL DISEÑO.



PASSO 02 ENCAIXE E PARAFUSE A PEÇA 5 NA PEÇA 1 COM MINIFIX (G+J).

STEP 02 FASTEN PART 5 TO PART 1 WITH MINIFIX (G+J).

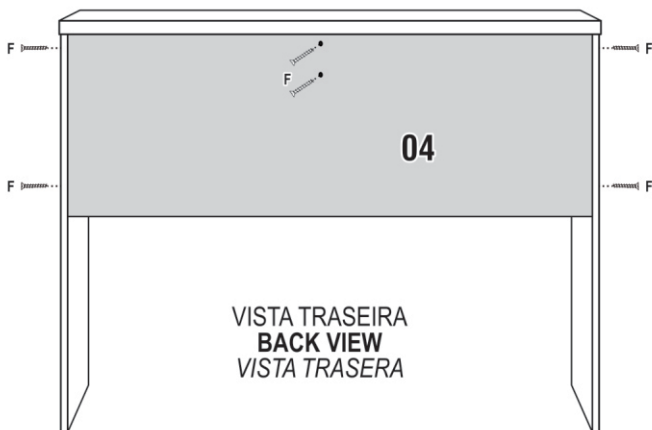
PASO 02 FIJE LA PARTE 5 A LA PARTE 1 CON MINIFIX (G+J).



PASSO 03 PARAFUSE A PEÇA 4 NAS PEÇAS 2, 3 E 5 COM PARAFUSO 5x40 (F).

STEP 03 FASTEN PART 4 TO PARTS 2, 3, AND 5 WITH 5x40 SCREWS (F).

PASO 03 FIJE LA PARTE 4 A LAS PARTES 2, 3 Y 5 CON TORNILLOS 5x40 (F).



PASSO 04 MONTE A GAVETA USANDO AS RESPECTIVAS FERRAGENS CONFORME DESENHO ABAIXO. EM SEGUIDA, ENCAIXE-AS NO MÓVEL.

STEP 04 ASSEMBLE THE DRAWERS BY WITH THEIR HARDWARE, ACCORDING TO THE PICTURE. THEN INSERT THEM INTO TO PIECE.

PASO 04 MONTE LOS CAJONES CON SUS HERRAJES, SEGÚN EL DISEÑO. A CONTINUACIÓN, ENCÁJELOS EN EL MUEBLE.

