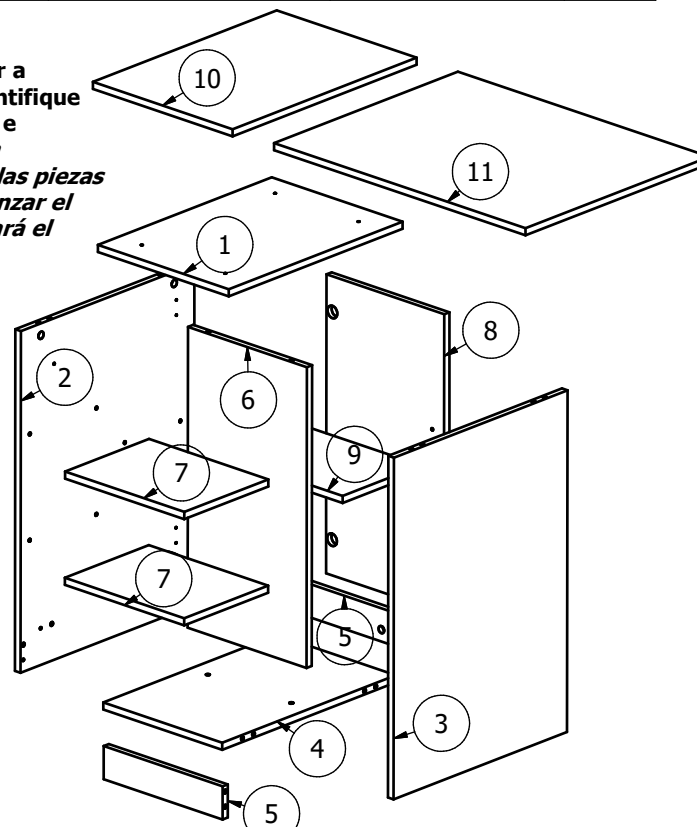




LISTA DE PEÇAS / IDENTIFICACIÓN DE LAS PIEZAS

Número	Nome	Medidas	Qtd.
1	Tampo	501x351x15mm	1
2	Lateral Esquerda	720x500x15mm	1
3	Lateral Direita	720x500x15mm	1
4	Prateleira Fixa	500x319x15mm	1
5	Rodapé	319x70x15mm	2
6	Divisória	634x319x15mm	1
7	Prateleira	320x242x15mm	2
8	Porta	630x316x15mm	1
9	Prateleira Menor	320x226x15mm	1
10	Tampo Externo Menor	375x530x15mm	1
11	Tampo Externo Maior	675x530x15mm	1

Antes de iniciar a montagem identifique todas as peças e ferragens. / La separación de las piezas antes de comenzar el armado facilitará el mismo.



Recomendações importantes:


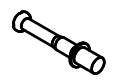















- Examinar e conferir todas as peças antes de iniciar a montagem;
- Recomendamos montar o móvel exatamente conforme este manual de montagem;
- É de responsabilidade do montador seguir as instruções de montagem deste manual, que são fundamentais para garantir a estrutura do móvel;
- Utilizar apenas pano úmido e sabão neutro para limpar o móvel;
- Para conservação do seu produto não colocar objetos quentes e materiais químicos diretamente no móvel;
- Qualquer dúvida quanto a montagem, entre em contato via e-mail contato@appuntomoveis.com.br ou WhatsApp (54) 98401-6394.

Recomendaciones importantes:

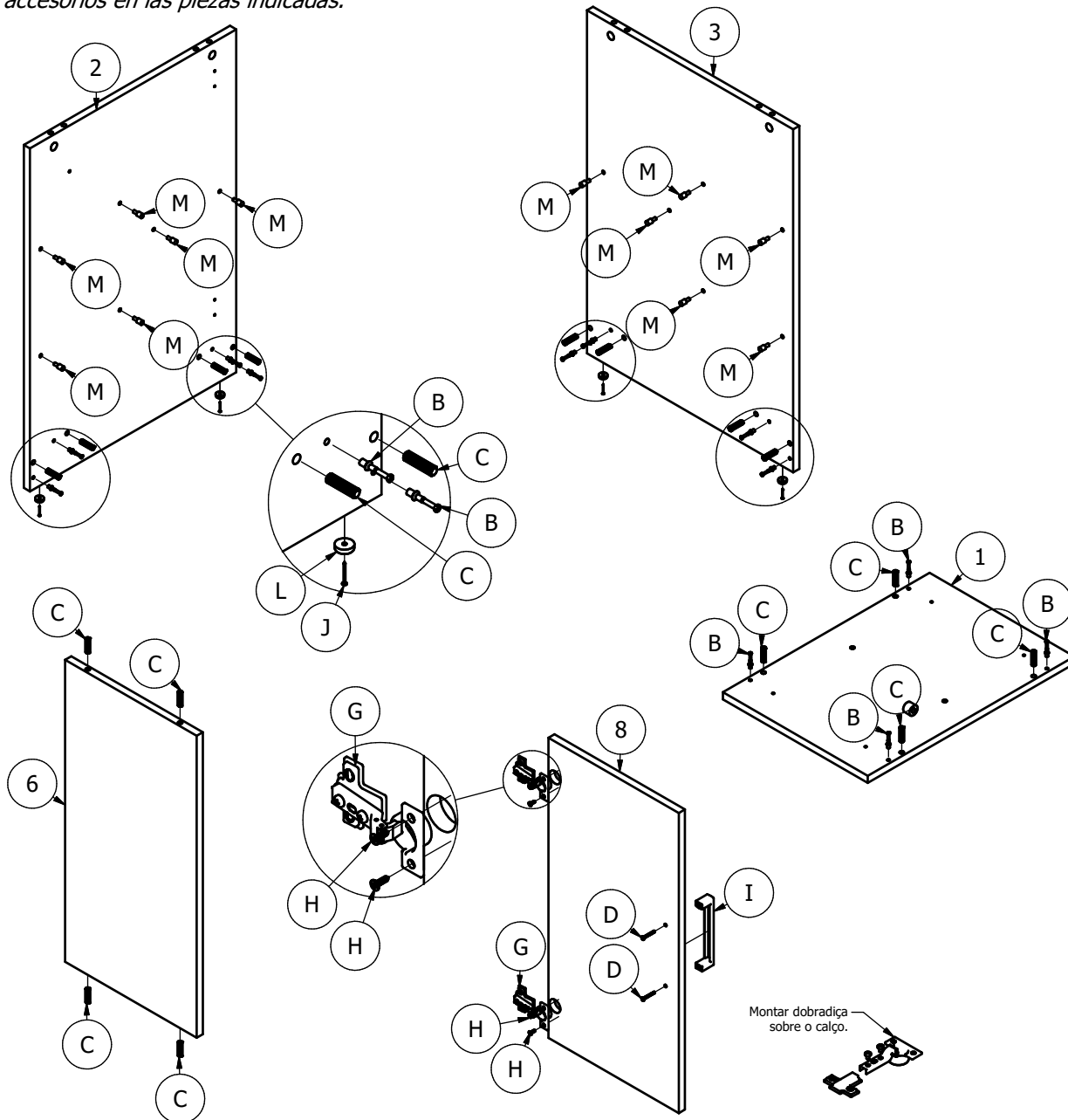
- Examinar y comprobar todas las piezas antes de iniciar el montaje;
- Recomendamos montar el mueble exactamente conforme a este manual de montaje;
- Es responsabilidad del ensamblador seguir las instrucciones de montaje de este manual, que son fundamentales para garantizar la estructura del mueble;
- Utilice sólo paño húmedo y jabón neutro para limpiar el mueble;
- Para la conservación de su producto no colocar objetos calientes y materiales químicos directamente en el mueble;
- Cualquier duda en cuanto al montaje, entre en contacto via e-mail contato@appuntomoveis.com.br o WhatsApp +55 54 98401 6394.



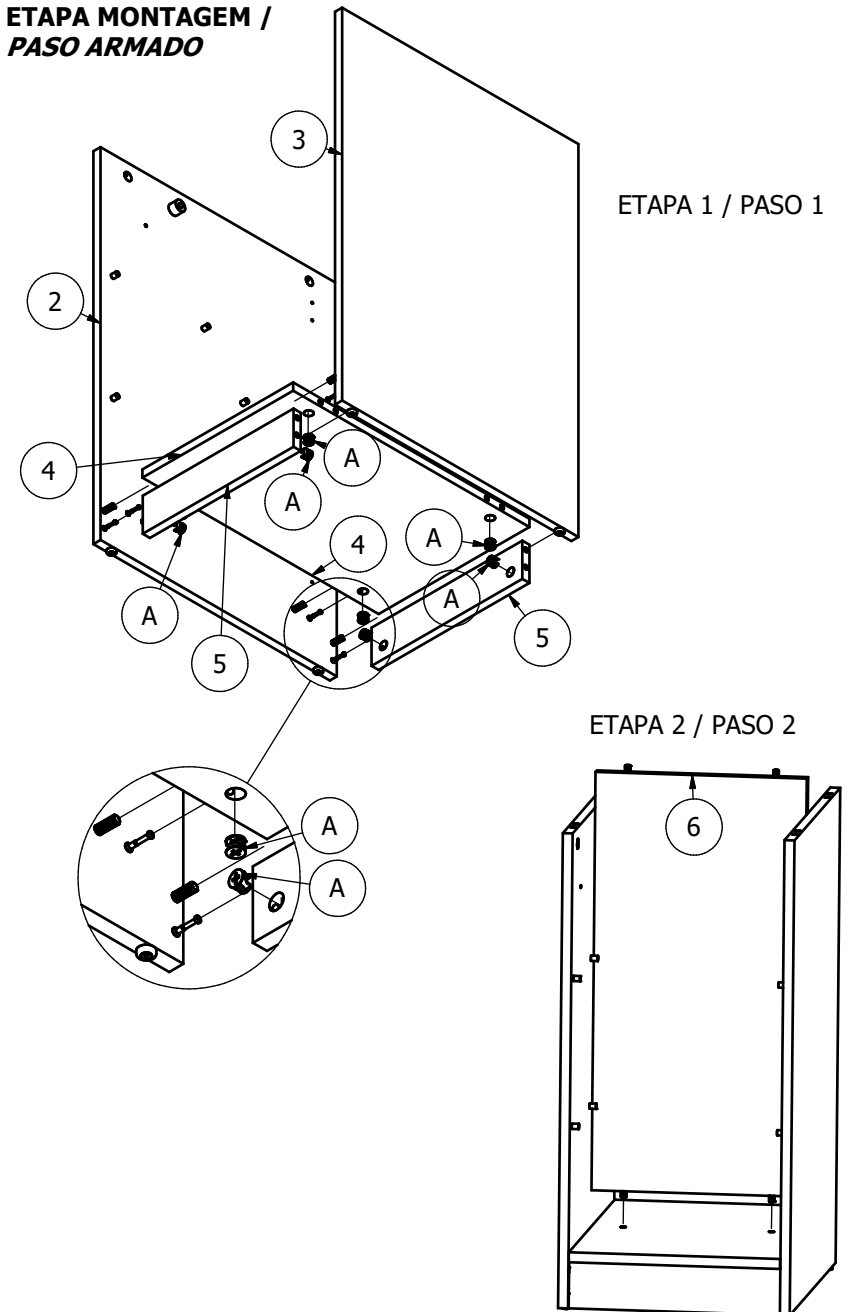
Lista de Ferragens: / Identificación De Accesorios:

<p>A</p>  <p>Tambor Minifix 12 Peças / Piezas</p>	<p>B</p>  <p>Parafuso Minifix / Tornillo Minifix 12 Peças / Piezas</p>	<p>C</p>  <p>Cavilha Ø8x30 / Taquete Ø8x30 16 Peças / Piezas</p>
<p>D</p>  <p>Parafuso Plastic Ø3,5x25 CF / Tornillo Ø3,5x25 CF 2 Peças / Piezas</p>	<p>E</p>  <p>Parafuso Ø3,5x25 CC / Tornillo Ø3,5x25 CC 4 Peças / Piezas</p>	<p>F</p>  <p>Parafuso Ø4,8x60 CC/ Tornillo de cabeça Chata Ø4,8x60 1 Peça / Pieza</p>
<p>G</p>  <p>Dobradiça Super Curva Ø26 / Bisagra Super Curva Ø26 2 Peças / Piezas</p>	<p>H</p>  <p>Parafuso Ø3,5x14 CC / Tornillo de cabeça Chata Ø3,5x14 22 Peças / Piezas</p>	<p>I</p>  <p>Puxador 288 / Tirador 288 1 Peça / Pieza</p>
<p>J</p>  <p>Prego Ø1x20 / Clavo 4 Peças / Piezas</p>	<p>K</p>  <p>Bucha Ø8 / Tapón Ø8 1 Peça / Pieza</p>	<p>L</p>  <p>Sapata Ø14 / Pie Plástico Ø14 4 Peças / Piezas</p>
<p>M</p>  <p>Suporte Prateleira / Soporte Repisa 12 Peças / Piezas</p>	<p>N</p>  <p>Distanciador Ø20x15 1 Peça / Pieza</p>	<p>O</p>  <p>Adesivo Tapa Furo Ø20 / Tapones Adesivo Ø20 4 Peças / Piezas</p>
<p>P</p>  <p>Adesivo Tapa Furo Ø10 / Tapones Adesivo Ø10 4 Peças / Piezas</p>	<p>Q</p>  <p>Suporte Retratil 350mm 1 Conjunto</p>	

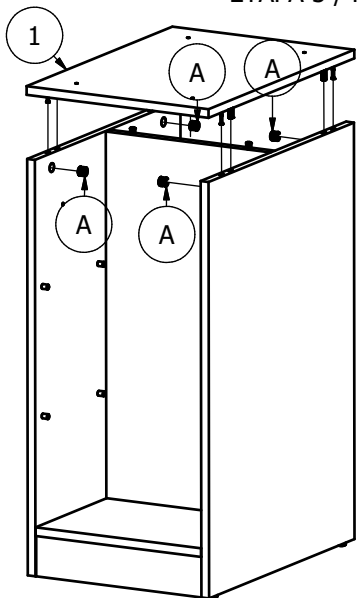
ETAPA - Pré-montagem - Fixar as ferragens nas peças indicada. / **PASO - Pre-armado** - Fijar los accesorios en las piezas indicadas.



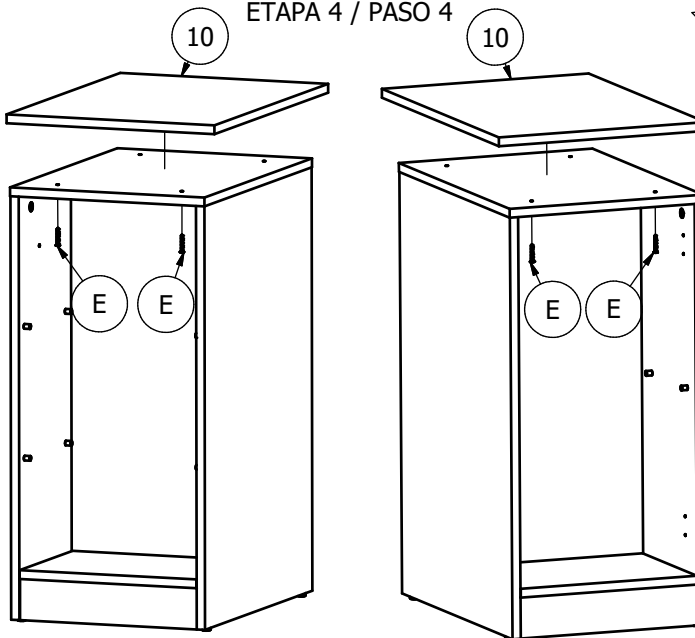
ETAPA MONTAGEM / PASO ARMADO



ETAPA 3 / PASO 3

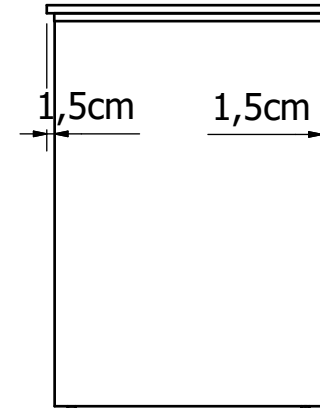
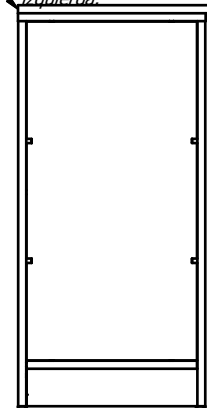


ETAPA 4 / PASO 4

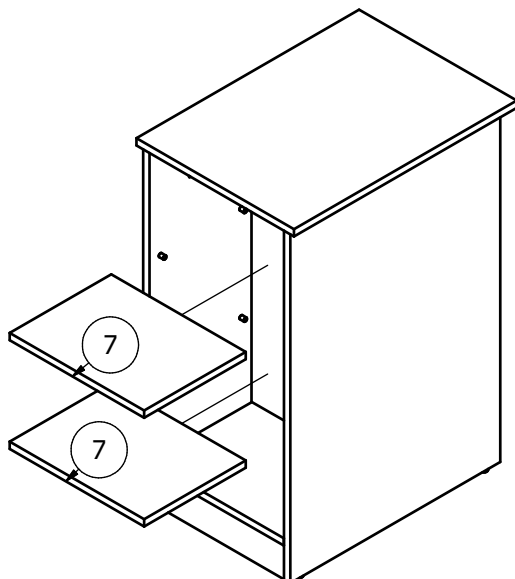


Atentar para que nesse sentido tampo externo fique alinhado com a lateral esquerda.
Asegúrate de eso dirección superior externa estar alineado con el lado izquierda.

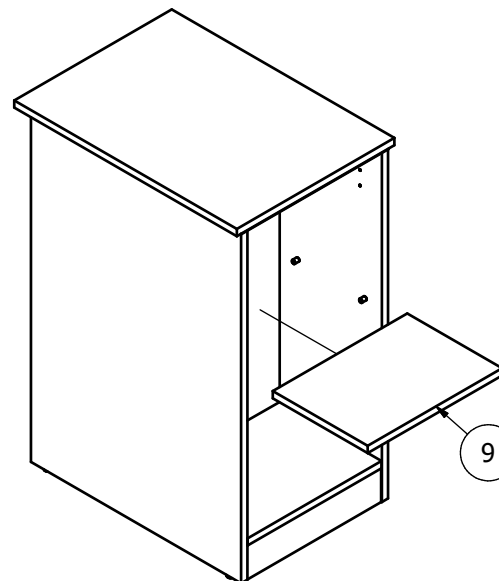
Atentar para que nesse sentido tampo externo fique centralizado.
Asegúrate de eso dirección superior externa mantente centralizado.



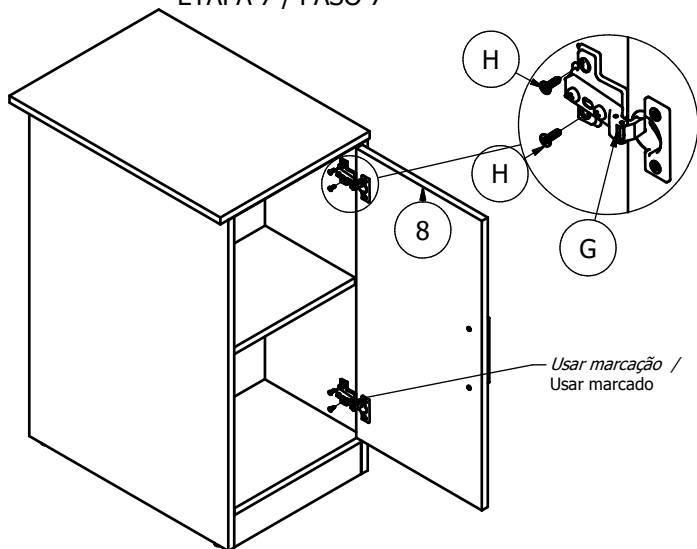
ETAPA 5 / PASO 5



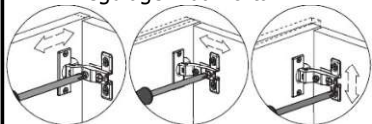
ETAPA 6 / PASO 6



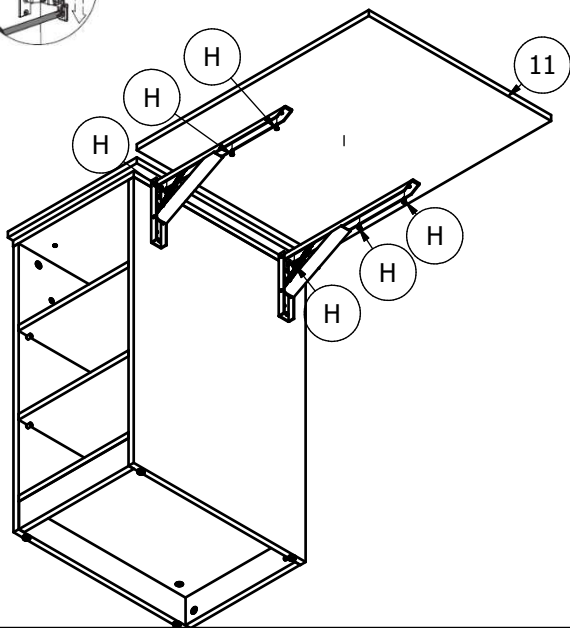
ETAPA 7 / PASO 7



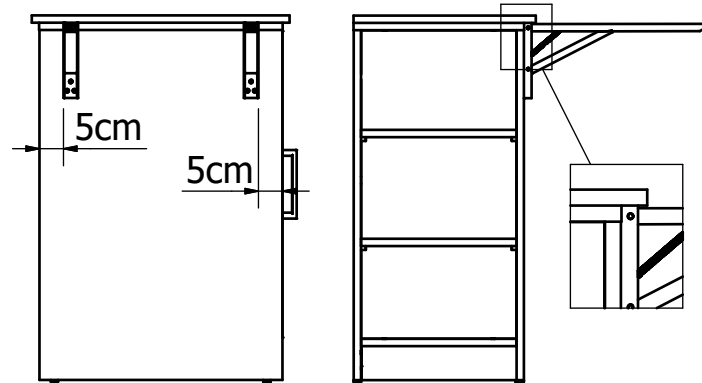
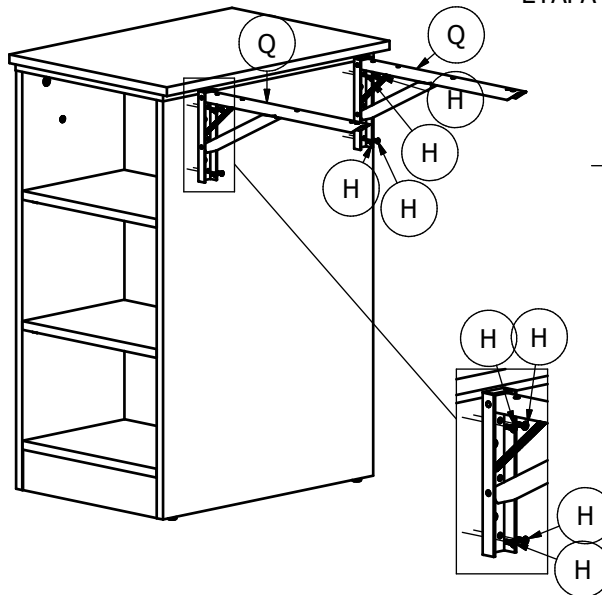
Regulagem da Porta



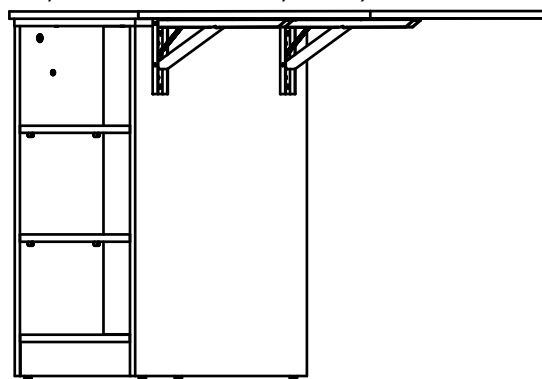
ETAPA 9 / PASO 9



ETAPA 8 / PASO 8



ETAPA 10 / PASO 10 - Ler manual que
 acompanha o suporte retrátil para ver sistema de
 abrir e fechar./
*Lea el manual que viene con el soporte retráctil
 para ver el sistema de apertura y cierre.*



ETAPA 11 / PASO 11

