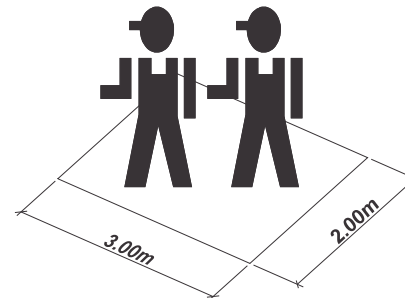
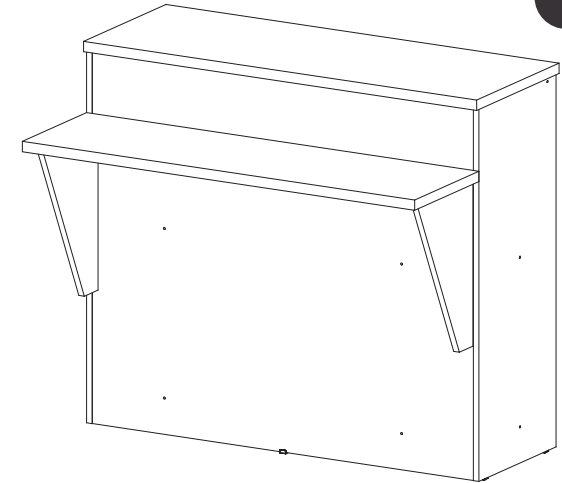
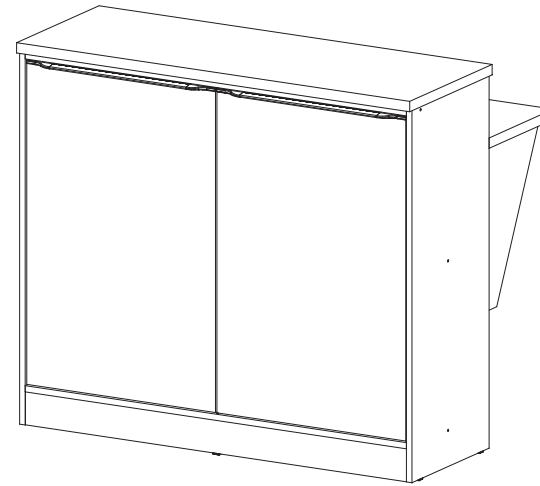
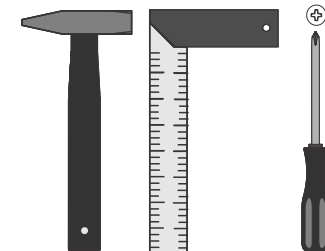


INSTRUÇÕES DE MONTAGEM INSTRUCCIONES DE ARMADO ASSEMBLY INSTRUCTIONS

REF.: 5414/5484/
MP5484/L5484



FERRAMENTAS NECESSÁRIAS
HERRAMIENTAS NECESARIAS
TOOLS NECESSARY














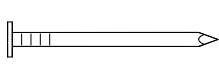
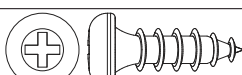


45 min



MULTIMÓVEIS

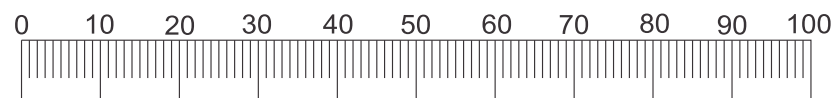
Rua Beatriz Dall'Onder, 266 • Distrito Industrial • CEP: 95706-350
Bento Gonçalves/RS • Brasil • Tel. +55 54 2102 4000
www.multimoveis.com • multimoveis@multimoveis.com
f multimoveisbr i multimoveis_br y multimoveis_br

LISTA DE FERRAGENS / LISTA DE MATERIALES / HARDWARE LIST

A		Tampa Adesiva	19
B		4,5 x 50	12
R		4,0 x 25	03
D		4,0 x 35	07
H		Cavilha 6,0 x 30	22
BX		Bisnaga de Cola 5g	01
AA		Dobradiça	04
E		3,5 x 14	16
AT		Peça L	05
CC		3,5 x 12	10
BZ		Sapata	06
Y		Prego 10 x 10	06
RS		3,5 x 14	12
U		Perfil Puxador 369mm	02
P		Par de ponteiras (esquerda/direita)	02

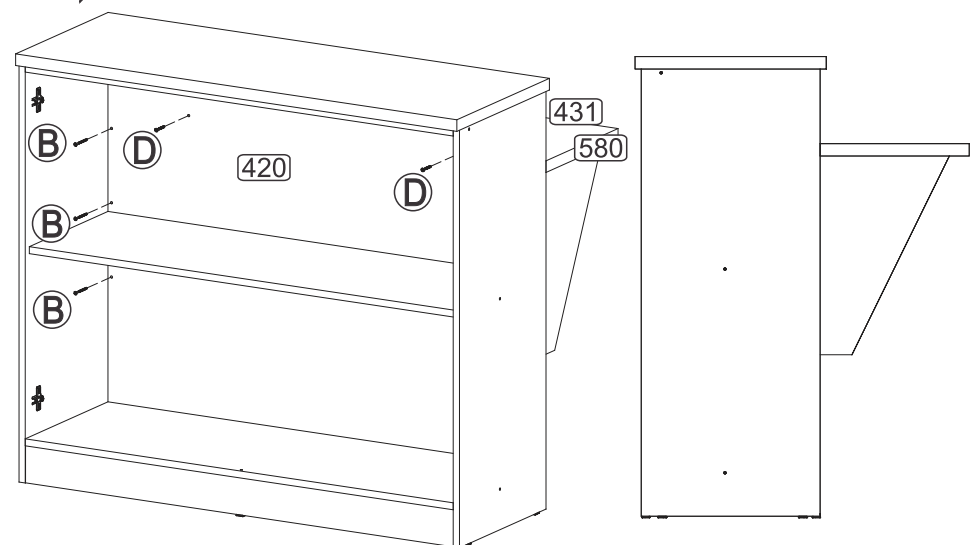
Utilizar a régua abaixo para medir as ferragens:

Utilizar la regla abajo para medir los herrajes: Use the ruler below to measure the hardware:



Medidas em mm / Medidas en mm / Measurements in mm

Passo
Paso
Step **05**

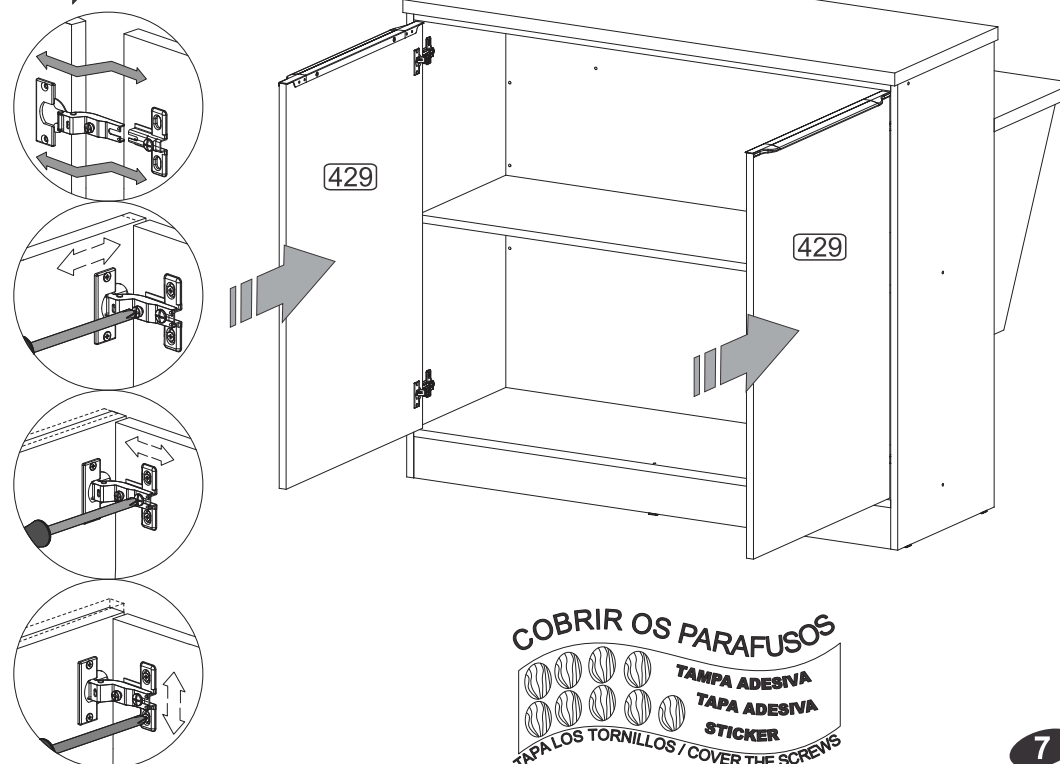


750mm p/ Ref.: 5414

740mm p/ Ref.: 5484/MP5484/L5484

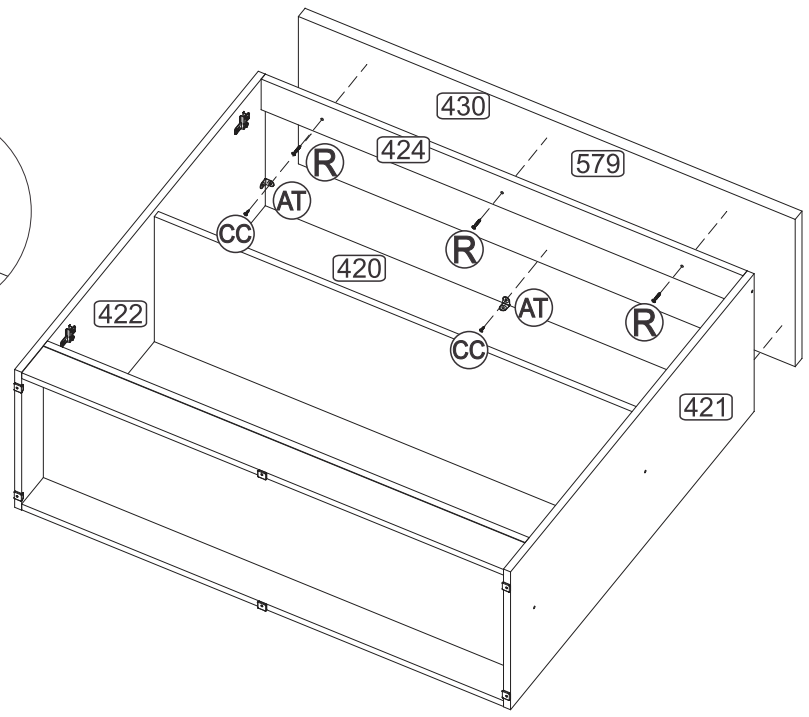
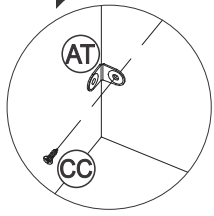
Ref.:5414/5484/MP5484/L5484 - 10/Agosto/2020 - Rev. 04

Passo
Paso
Step **06**

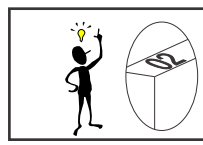
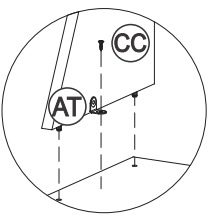
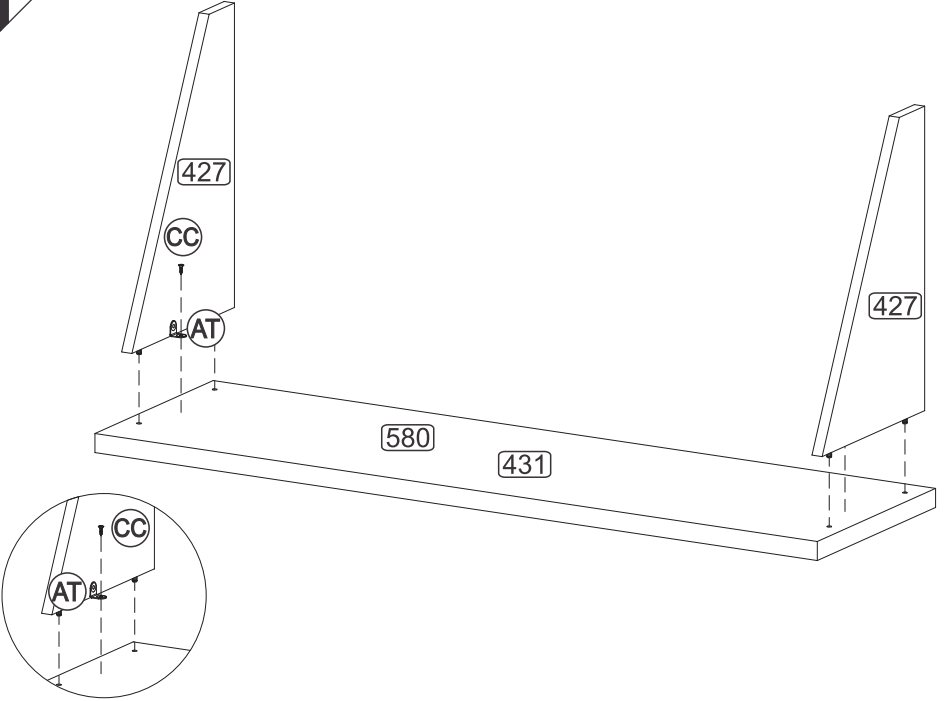


COBRIR OS PARAFUSOS
TAMPA ADESIVA
TAPA ADESIVA
STICKER
TAPA LOS TORNILLOS / COVER THE SCREWS

Passo
Paso
Step **03**



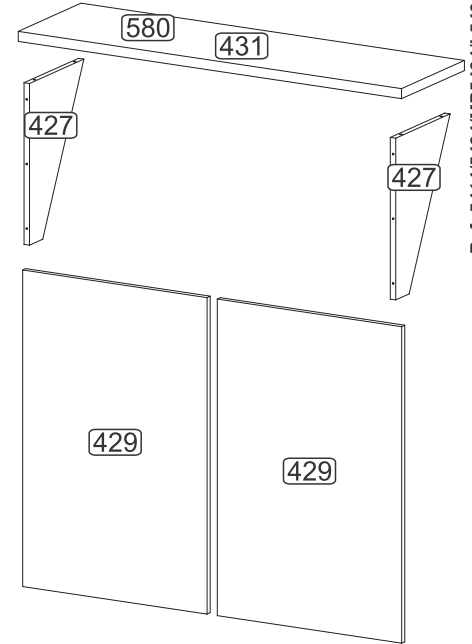
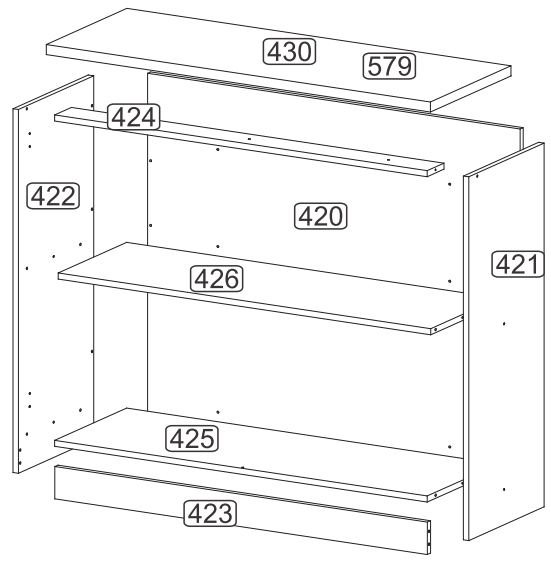
Passo
Paso
Step **04**



Senhor montador!
Informamos que a numeração das peças encontra-se no topo das mesmas conforme desenho acima.

Señor Armador!
Les informamos que la numeración de las piezas encuentranse arriba de las mismas, de acuerdo al modelo arriba.

Dear Assembler!
We inform you that the number of each piece is located on the top of it, according to the model shown above.



POR **LISTA DE PEÇAS**

Nº	DENOMINAÇÃO
420	COSTA
421	LATERAL DIREITA
422	LATERAL ESQUERDA
423	RODAPÉ
424	TRAVESSA
425	BASE
426	PRATELEIRA
427	SUPORTE DE MESA
429	PORTA

ESP **LISTA DE PIEZAS**

Nº	DENOMINACIÓN
420	RESPALDO
421	LATERAL DERECHA
422	LATERAL IZQUIERDA
423	ZÓCALO
424	TRAVIESA
425	BASE
426	ESTANTE
427	SOPORTE DE MESA
429	PUERTA

ENG **PART LIST**

Nº	DESCRIPTION
420	BACK
421	RIGHT SIDE
422	LEFT SIDE
423	SKIRTING BOARD
424	CROSS BAR
425	BASE
426	SHELF
427	TABLE SUPPORT
429	DOOR

Ref.: 5414

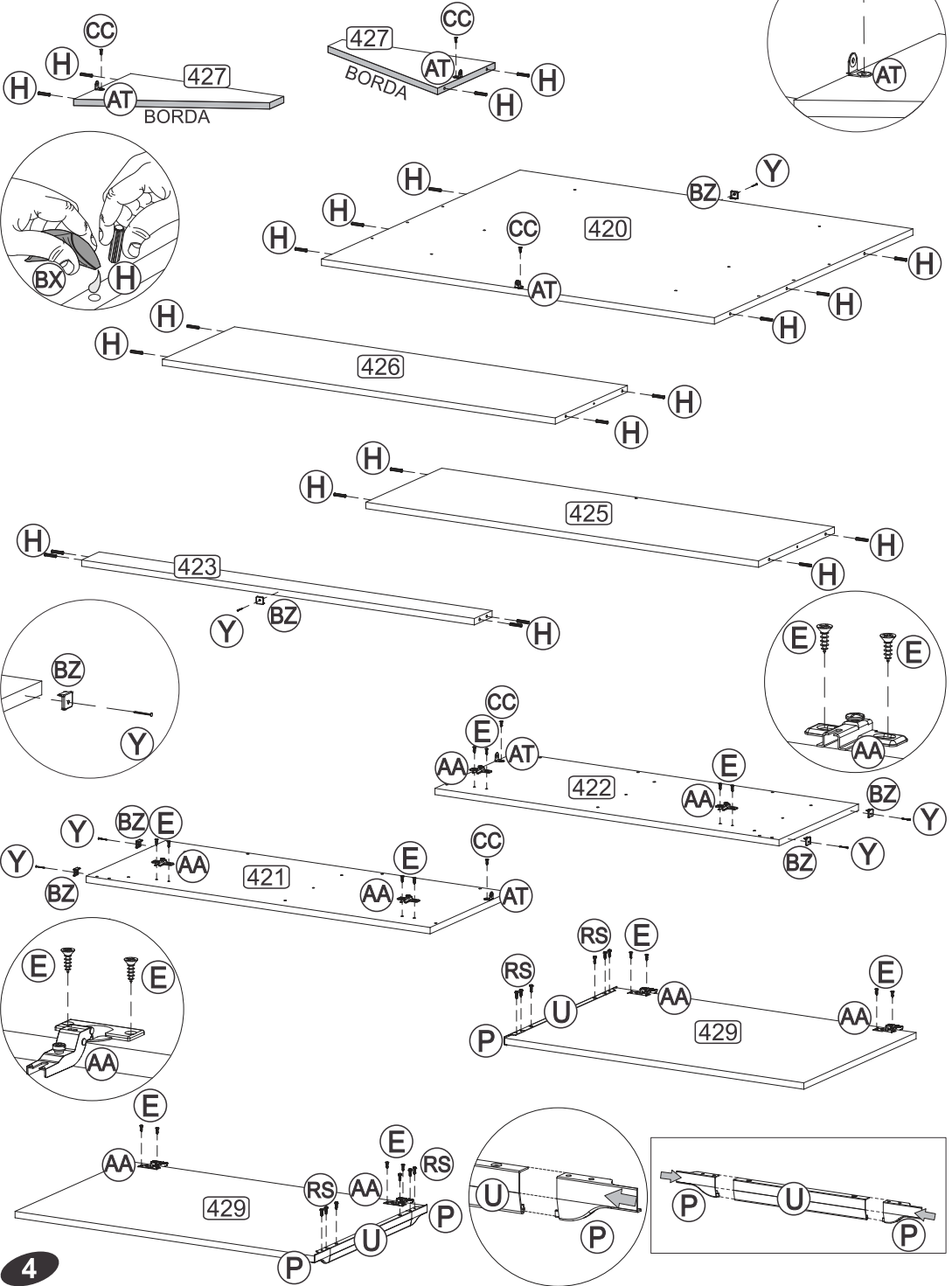
431 - TAMPO MENOR 25MM	431 - TAPA MENOR 25MM	431 - SMALLER TOP 25MM
430 - TAMPO MAIOR 25MM	430 - TAPA MAIOR 25MM	430 - LARGER TOP 25MM

Ref.: 5484/MP5484/L5484

580 - TAMPO MENOR 15MM	580 - TAPA MENOR 15MM	580 - SMALLER TOP 15MM
579 - TAMPO MAIOR 15MM	579 - TAPA MAIOR 15MM	579 - LARGER TOP 15MM

PRÉ-MONTAGEM / PRÉ-ARMADO / PRÉ-ASSEMBLAGE

Passo
Paso
Step
01



Passo
Paso
Step
02

