

Manual de montagem / Plano de armado



Ref.: 0807

Antes de começar a montagem certifique-se que as caixas estão em perfeitas condições.

Antes de empezar el armado asegúrese que las cajas estén en perfectas condiciones.



Parabéns! Você comprou um produto de excelente qualidade, fabricado com chapa de madeira de MDP ou MDF, extraída de florestas renováveis. Possui alta resistência e design atual.

Felicitaciones! Usted compró a un producto de excelente calidad, fabricado con placa de madera de MDP o MDF, proveniente de florestas renovables. Tiene alta resistencia y diseño actual.

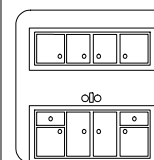
Antes de montar o móvel, leia com atenção o manual de montagem!

Antes de armar el mueble, lea con atención el manual de ensamble!



ATENÇÃO:
ATENCIÓN:

- 1) Verifique todas as peças antes de começar a montagem.**
Verifique todas las partes antes de empezar el armado.
- 2) Ao começar a montagem, não apoie as peças na parede.**
Al empezar el armado, no apoyes las partes en la pared.
- 3) Ao colocar as peças e ferragens de lado, cuidado para não perde-las.**
Al poner las piezas y herrages a parte, cuidado para no dañarlas.
- 4) O móvel deve ser montado no chão, para isso, use a própria caixa para proteger e não danificar o piso.**
El mueble suele ser armado al piso, para eso, use la propia caja para protegerlo y no dañar al piso.
- 5) Comece a montagem seguindo as instruções passo a passo.**
Comience el armado siguiendo la instrucciones paso a paso.
- 6) É de responsabilidade do montador seguir as intruções desse manual, que são fundamentais para a estrutura do móvel.**
Es de responsabilidad del armador seguir las instrucciones de este manual, que son fundamentales para la estructura del mueble.



CUIDADOS:
CUIDADOS:

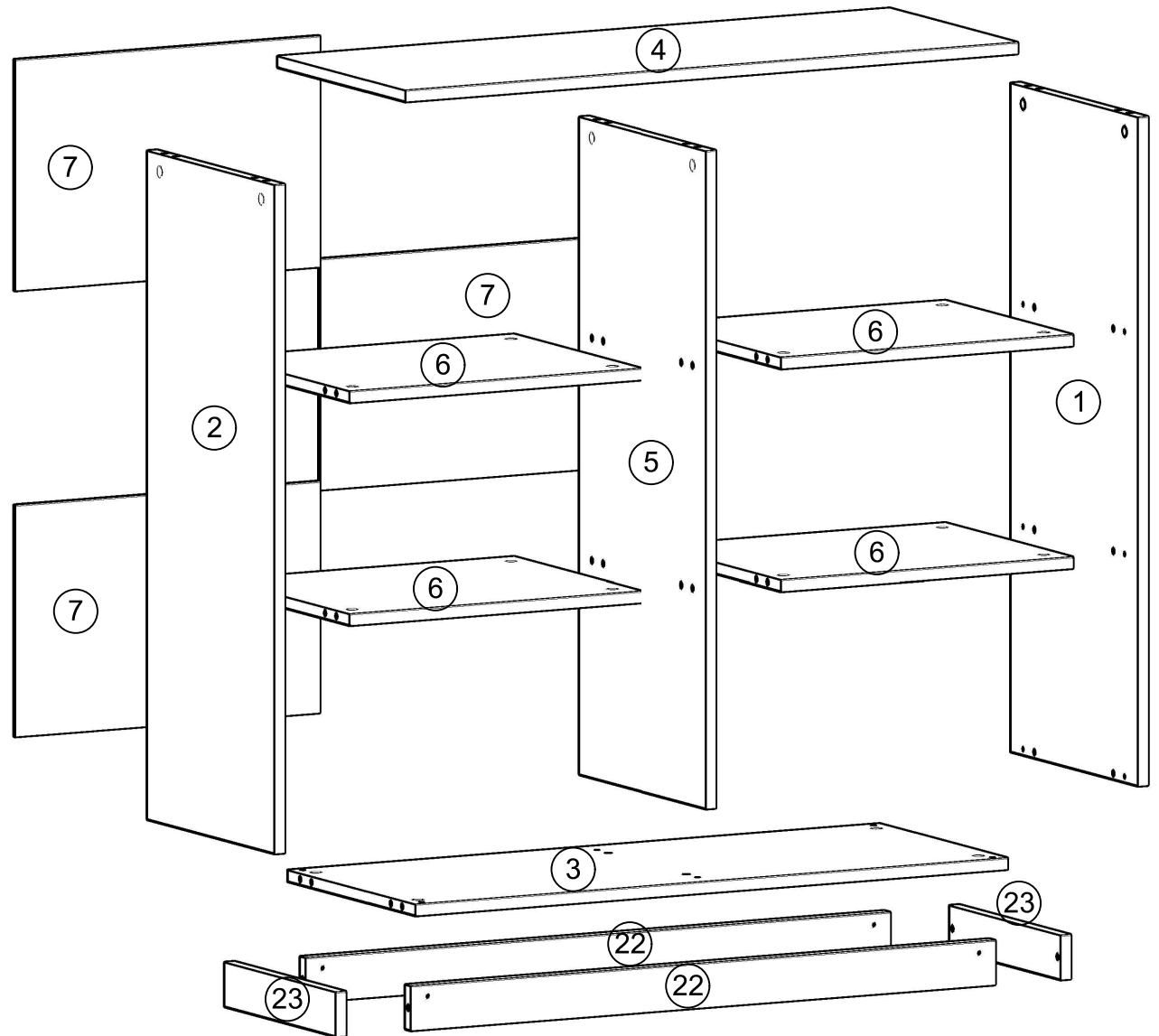
- 1) A conservação e limpeza deve ser feita com um pano levemente umedecido com água.**
La conservación y limpieza debe ser hecha con un trapo levemente humedecido en agua.
- 2) Não use produtos abrasivos, como saponáceo, detergentes e esponja de aço.**
No use productos abrasivos, como saponáceo, detergentes y esponja de acero.
- 3) Não use cera ou óleo para dar brilho ao móvel.**
No use cera o aceites para darle brillo al mueble.
- 4) Não expor o móvel a interpéries e nem ao calor excessivo.**
No exponer el mueble a interperies ni al calor excesivo.
- 5) Ao terminar a montagem, limpe o ambiente e o móvel.**
Al terminar el armado, limpie al ambiente y al mueble.

FERRAMENTAS:
HERRAMIENTAS:



Lista de peças / Lista de piezas

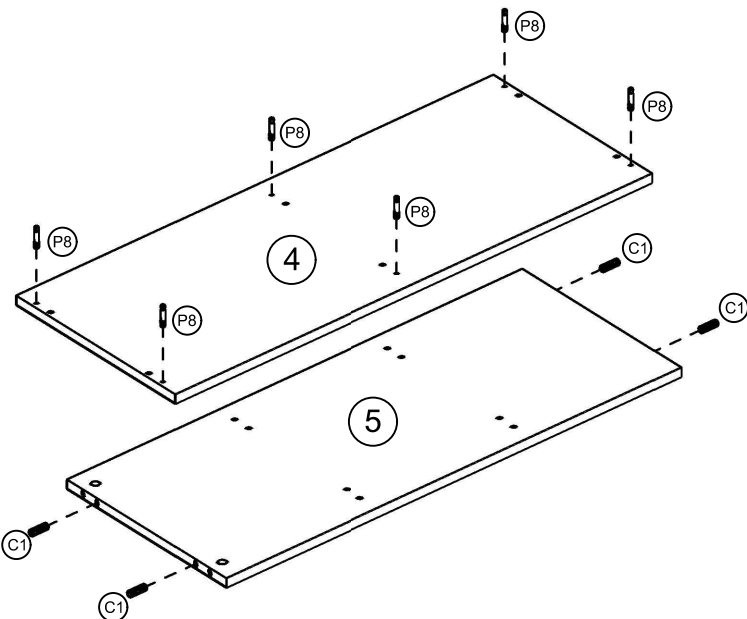
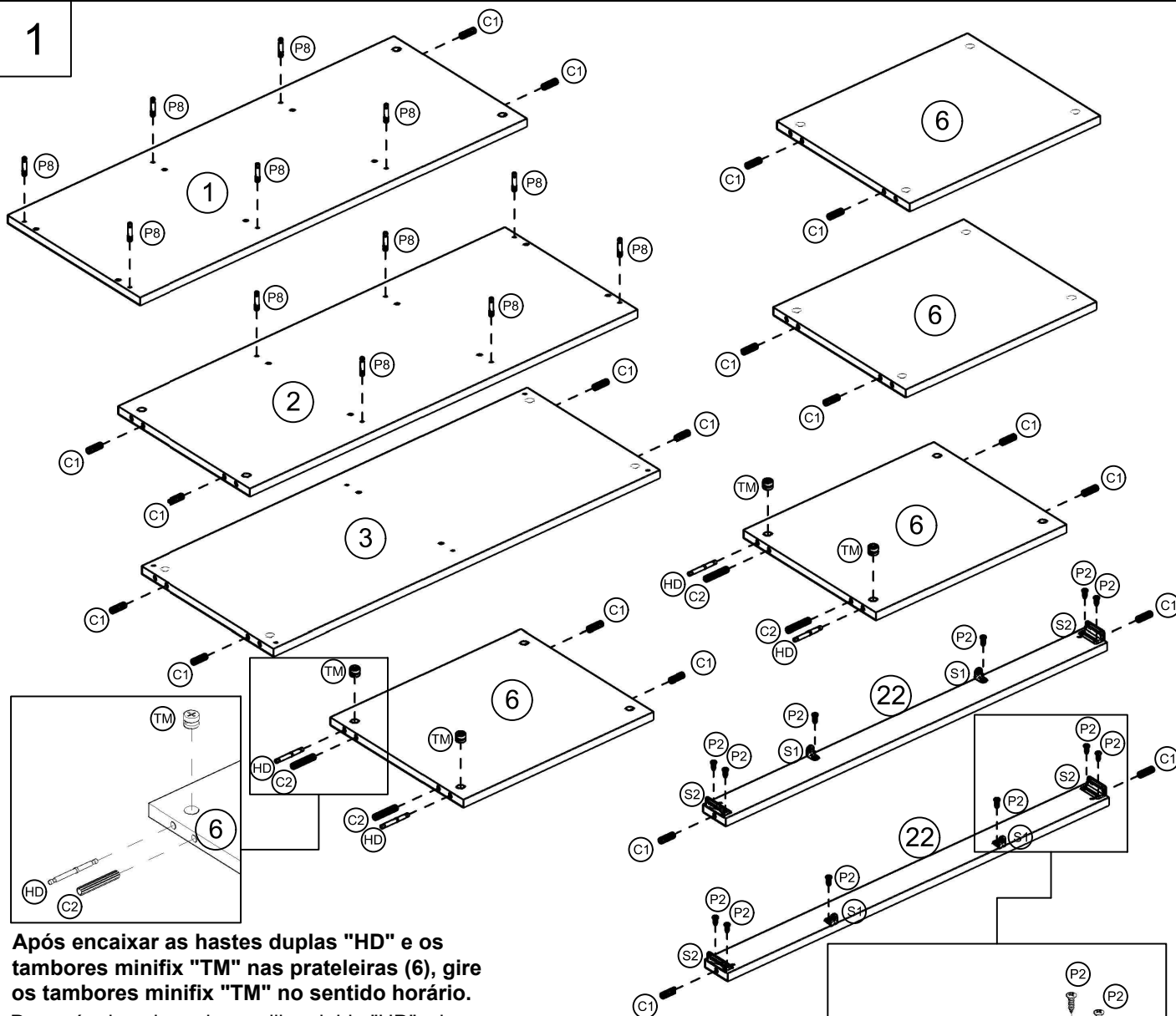
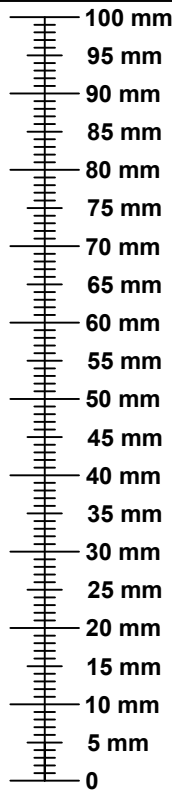
Nº	Descrição / Descripción	Qtd. Cant.
1	Lateral direita / Lateral derecha	1
2	Lateral esquerda / Lateral izquierda	1
3	Base / Base	1
4	Tampo / Tope	1
5	Divisória / Divisoria	1
6	Prateleira / Repisa	4
7	Costa / Trasero	3
22	Travessa front./traseira / Travesaño front./trasero	2
23	Travessa lateral / Travesaño lateral	2



LISTA DE FERRAGENS / LISTA DE HERRAJES

ITEM	DESCRIÇÃO / DESCRIPCIÓN	QTD. CANT.
C1	CAVILHAS 8X30 CLAVIJAS 8X30	24
C2	CAVILHA 8X50 CLAVIJA 8X50	4
P1	PARAFUSO 4X50 TORNILLO 4X50	2
P2	PARAFUSO 4X14 TORNILLO 4X14	24
P3	PARAFUSO 4X30 TORNILLO 4X30	4
P5	PARAFUSO 4X50 TORNILLO 4X50	4
P8	PARAFUSO MINIFIX TORNILLO MINIFIX	18
HD	HASTE DUPLA VARILLA DOBLE	4
TM	TAMBOR MINIFIX TAMBOR MINIFIX	26
S1	CHAPA "L" 2 FUROS PLACA "L" 2 AGUJEROS	4
S2	SUPORE DE FIXAÇÃO SOPORTE FIJACIÓN	4
R1	PREGO 10X10 CLAVO 10X10	48
TF	TAPA FURO TAPA AGUJERO	14
PP	PÉ PIE	4
FE	FELTRO FIELTRO	4
KA	KIT ANTI TOMBAMENTO KIT ANTIVUELCO	1

USE A RÉGUA PARA IDENTIFICAR OS PARAFUSOS
UTILICE EL REGUA PARA IDENTIFICAR LOS TORNILLOS

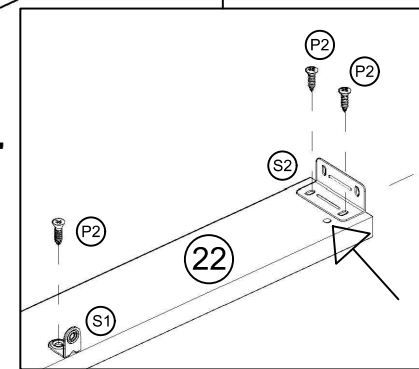


Use os tapa furos "TF" para cobrir os tambores Minifix "TM".
Utilice los tapa agujeros "TF" para cubrir los tambores Minifix "TM".

Após encaixar as hastes duplas "HD" e os tambores minifix "TM" nas prateleiras (6), gire os tambores minifix "TM" no sentido horário.
Después de colocar las varillas doble "HD" y los tambores minifix "TM" en las repisas (6), girar los tambores minifix "TM" en sentido horario.

Coloque as chapinhas "S1" no lado da travessa mais próximo ao furo indicado ao lado.
Ponga las placas "S1" en el lado del travesaño más cercano de el furo indicado al lado.

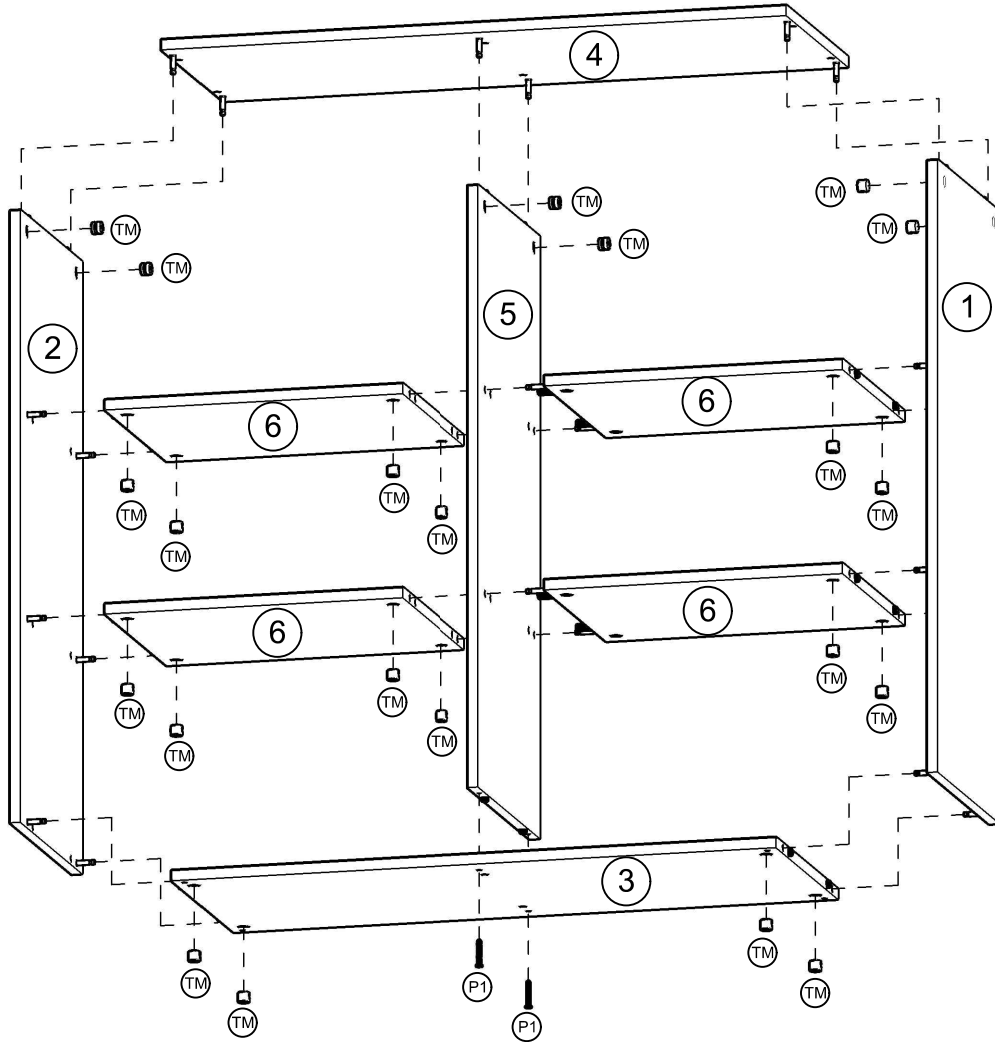
HD	P8	P2	C2	C1
4X	18X	12X	4X	24X
TM	S2	S1		
4X	4X	4X		



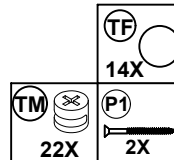
2

Depois de unir as peças, gire os tambores minifix "TM" no sentido horário.

Después de unir las piezas, girar los tambores minifix "TM" en sentido horario.

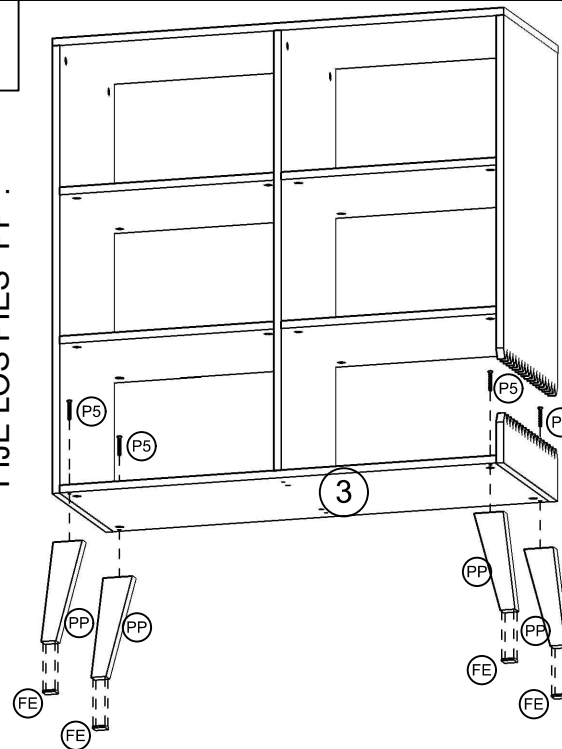


Use os tapa furos "TF" para cobrir os tambores Minifix "TM".
 Utilice los tapa agujeros "TF" para cubrir los tambores Minifix "TM".



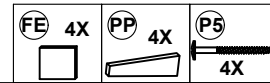
3

FIXE OS PÉS "PP".
 FIJE LOS PIES "PP".



Depois de fixar os pés "PP" na base (3), colar os feltros "FE" para evitar riscos no piso.

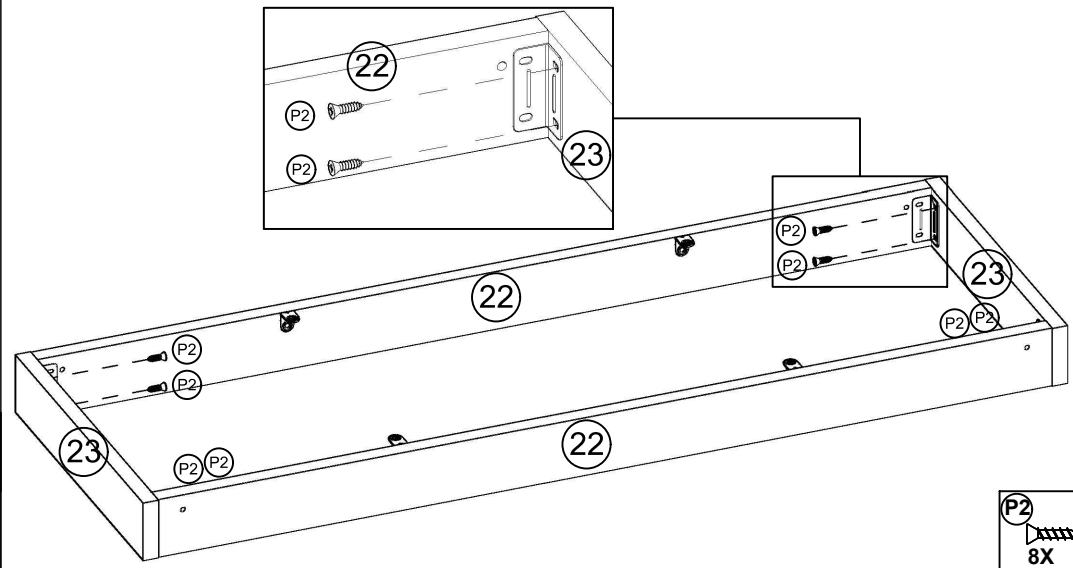
Después de fijar los pies "PP" en la base (3), pegar los feltros "FE" para evitar arañazos en el suelo.



4

Fixe a travessa frontal e a travessa traseira (22) nas travessas laterais (23).

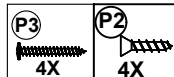
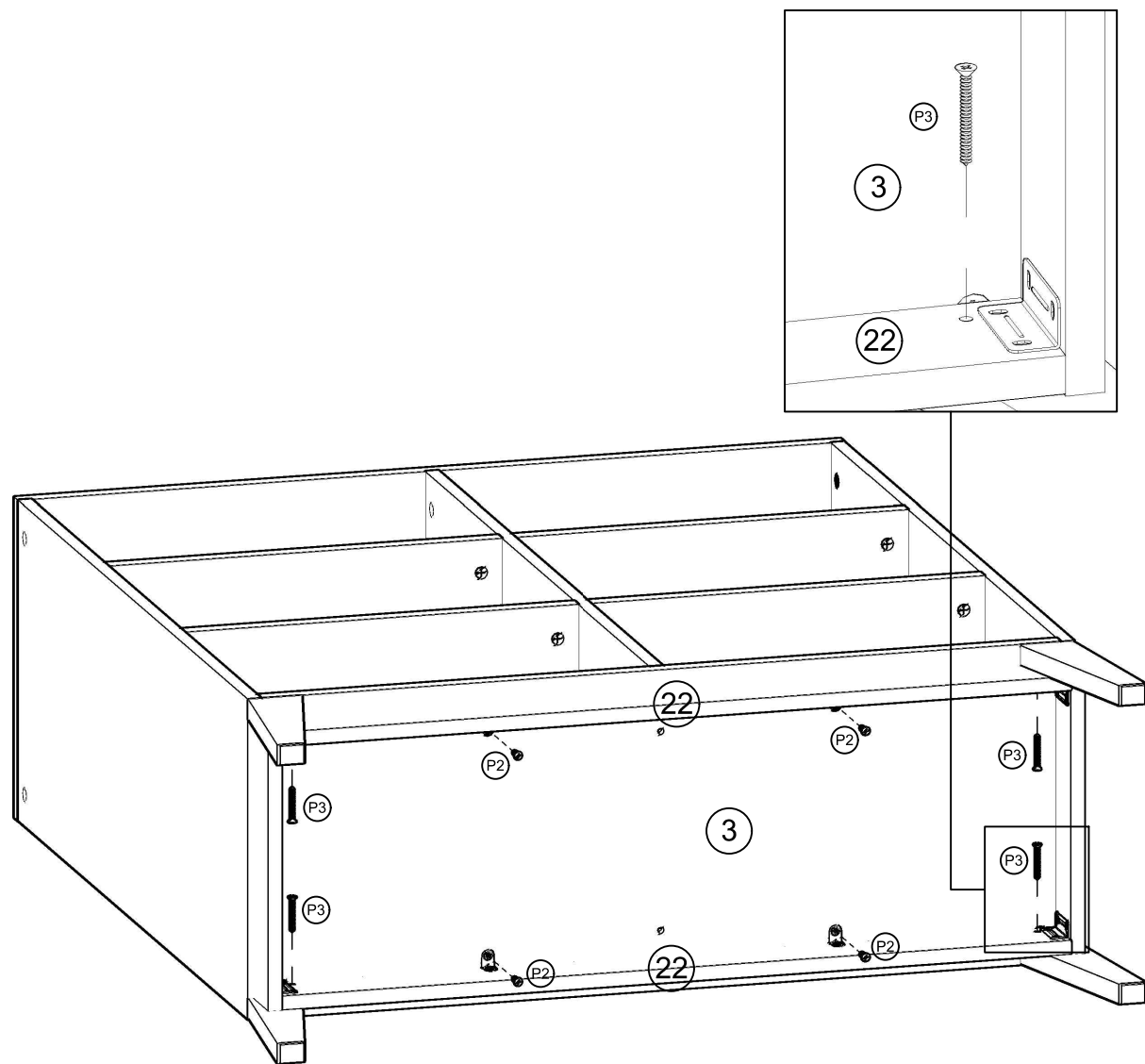
Fije el travesaño frontal y el travesaño trasero (22) en los travesaños laterales (23).



5

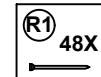
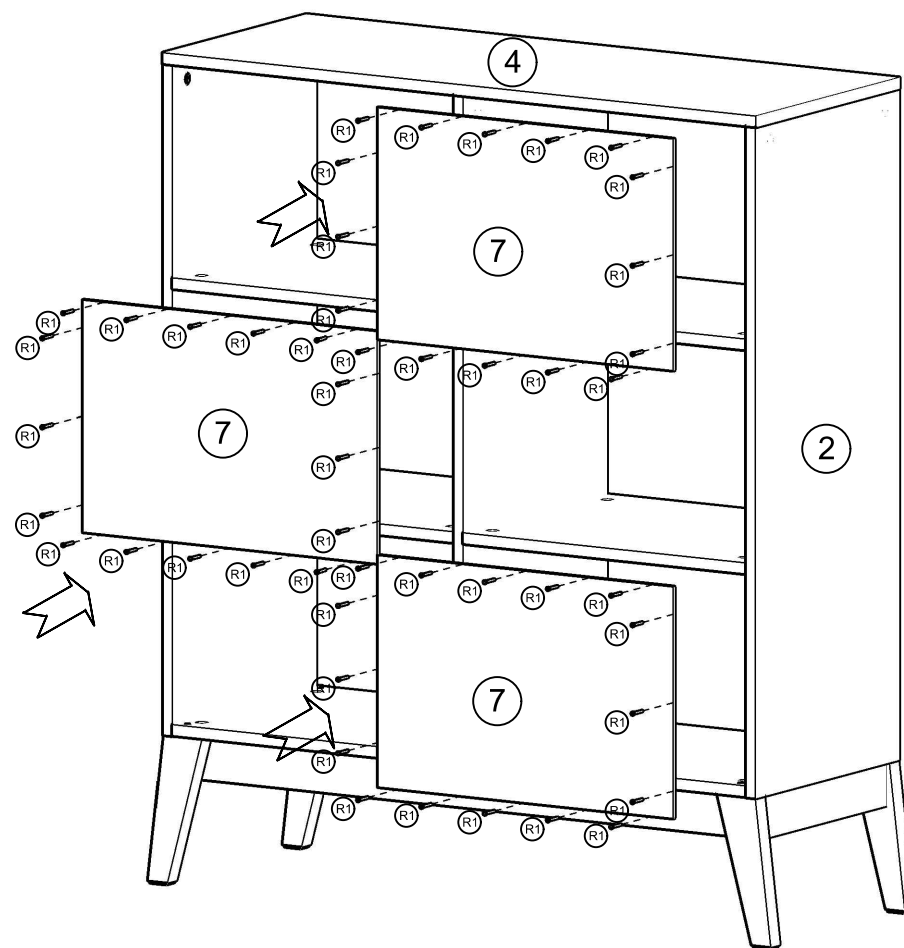
Use os parafusos "P3" para fixar a travessa frontal e a travessa traseira (22) nos pés "PP".

Utilice los tornillos "P3" para fijar el travesaño frontal y el travesaño trasero (22) en los pies "PP".



6

FIXE A COSTA (7).
FIJE EL TRASERO (7).



FIXAÇÃO DO MÓVEL NA PAREDE / FIJACIÓN DEL MUEBLE EN LA PARED

Depois de montar o móvel, fixe-o na parede utilizando o Kit Anti-tombamento. Siga as instruções do manual que se encontram junto com o Kit.

Después de montar el mueble, fíjelo en la pared utilizando el Kit Antivuelco. Siga las instrucciones del manual que se encuentra junto con el Kit.



¡IMPORTANTE!

GUIA PARA ANCLAJE DE MUEBLES GUIA DE FIXAÇÃO PARA MÓVEIS

Todos los muebles deben estar fijados a un muro.
Los elementos necesarios para el anclaje dependerán de la materialidad del muro en que éste se fije.
Si su muro no es de ninguno de los materiales incluidos en esta guía consulte en su tienda Sodimac más cercana la mejor manera de realizar de forma segura el anclaje de su mueble o pregunte por el servicio de armado de muebles.

Todos os móveis devem ser fixados a uma parede.
Os elementos necessários para a fixação dependerão do material da parede em que se for fixá-lo.
Se sua parede não for de nenhum dos materiais citados neste manual, consulte um especialista nas lojas Sodimac mais próxima para saber qual a forma mais segura para fixar seu móvel ou peça auxílio ao serviço de montagem de móveis.

Proteja a sus niños y evite accidentes.

Instale el kit de anclaje incluido en este producto para prevenir accidentes o volcamiento en caso de sismos.

Proteja as crianças e evite acidentés.

Instale o kit de fixação incluídos com este produto para evitar acidentés ou que o móvel vire em caso de tremores.

Material del muro: Paneles de yeso o estuco con viga de madera

Sistema de fijación: Tornillo de anclaje (Incluido) insertado directamente en la viga de madera. (Figura 1)

Material da parede: Painéis de gesso ou estuque com viga de madeira.

Sistema de fixação: Parafuso de fixação (incluído) inserido diretamente na viga de madeira (Figura 1).

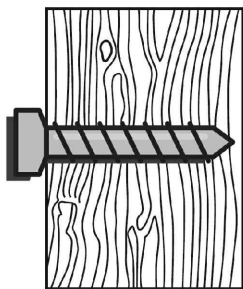


Figura 1

Material del muro: Paneles de yeso o estuco sin viga de madera

Sistema de fijación: Tornillo de anclaje con tarugo (Incluido). (Figura 2)

Material da parede: Painéis de gesso sem viga de madeira.

Sistema de fixação: Parafuso de fixação com tarugo (incluído). (Figura 2)

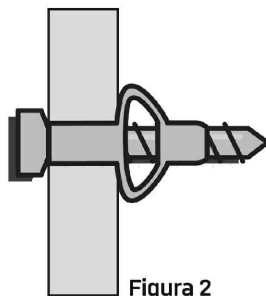


Figura 2

Material del muro: Albañilería

Sistema de fijación:

Muro sólido: (concreto o ladrillo) Tornillo de anclaje con tarugo (Incluido). (Figura 3)

Material da parede: Alvenaria.

Sistema de fixação

Parede sólida: (concreto, tijolo) Parafuso de fixação com tarugo (incluído). (Figura 3)

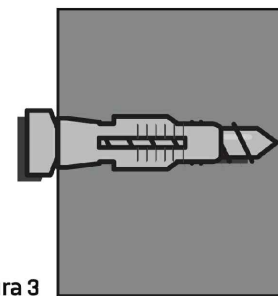


Figura 3