

MC-2228



Instruções de Montagem Assembly Instructions Instrucciones de Armado

Acesse Vídeos de Montagens
Access Mounting Videos
Acceder a los Vídeos de Montaje
www.tecnomobili.ind.br



Estrada RSC 453, Km s/n° | Garibaldi | RS
CEP: 95720-000 | Fone / Fax: 54.3464.2050

sac@moveisvideira.com.br

Lista de Peças / List of pieces / Lista de piezas

Cód	DESCRIÇÃO	DESCRIPTION	DESCRIPCIÓN	QTD	RAW MATERIAL	DIMENSION	CÓD
01	Tampo Superior	Upper Top	Tapa Superior	1	MDP 15mm	680x540x15mm	702228
02	Pilastra	Pilaster	Pilastra	1	MDP 15mm	648x100x15mm	652228
03	Base Menor	Larger Base	Base Maior	1	MDP 15mm	900x540x15mm	102228
04	Lateral Superior Esquerda	Left Upper Side	Lateral Superior Izquierda	1	MDP 15mm	540x268x15mm	322228
05	Lateral Superior Direita	Right Upper Side	Lateral Superior Derecha	1	MDP 15mm	540x268x15mm	312228
06	Tampo Direito	Right Top	Tapa Derecho	1	MDP 15mm	540x420x15mm	712228
07	Lateral Menor Direita	Right Smaller Side	Lateral Menor Derecha	2	MDP 15mm	540x137x15mm	332228
08	Lateral Direita	Right Side	Lateral Derecha	1	MDP 15mm	540x279x15mm	302228
09	Base Maior	Larger Base	Base Maior	1	MDP 15mm	900x540x15mm	102228

Notas Especiais:

01 -Examine completamente todas as peças do móvel antes de começar o trabalho.

02 -Recomenda-se montar o móvel conforme este Manual de Montagem.

03 -É de responsabilidade do montador seguir as instruções do Manual de Montagem, que são fundamentais para garantir a estrutura do móvel.

04 -Para limpeza, utilizar somente pano úmido e sabão neutro.

Special notes:

01 -Check all parts of the unit thoroughly before starting work.

02 -It is recommended to assemble the furniture according to this Installation Manual.

03 -It is the responsibility of the assembler to follow the instructions in the Assembly Manual, which are essential to ensure the structure of the furniture.

04 -For cleaning use only damp cloth and neutral soap.

Notas especiales:

01 -Examine completamente todas las piezas del mueble antes de iniciar el trabajo.

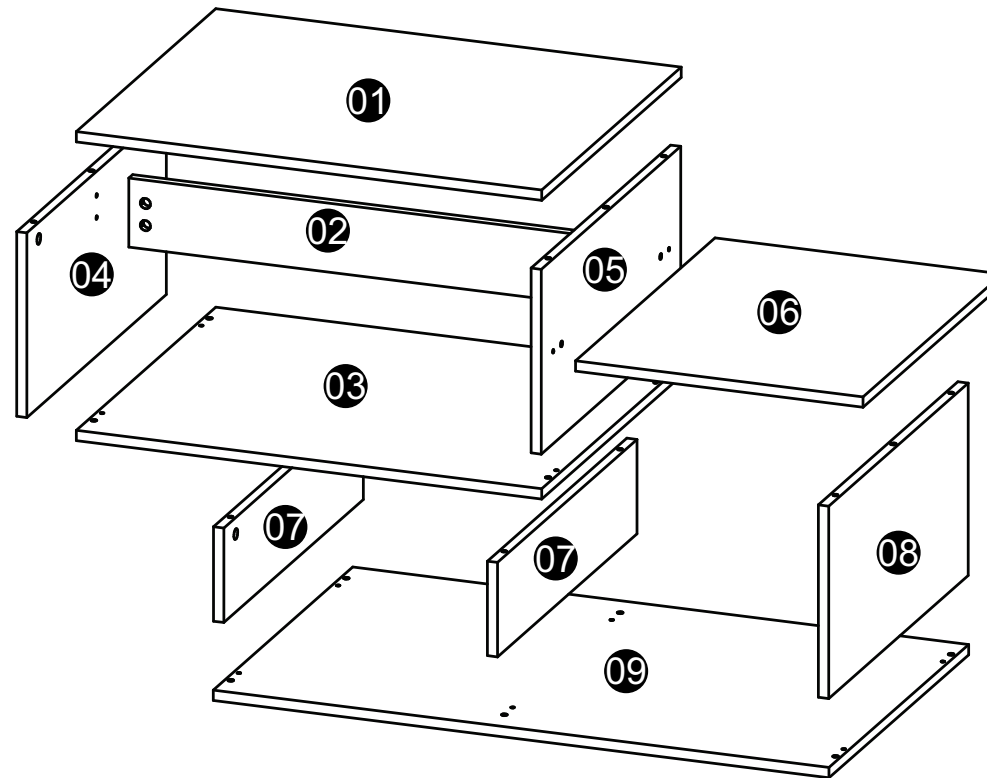
02 -Se recomienda montar el mueble conforme el Manual de Ensamblaje.

03 -Es de responsabilidad del montador seguir las instrucciones del Manual de Ensamblaje, que son fundamentales para garantizar la estructura del mueble.

04 -Para limpieza solamente usar trapo húmedo y jabón neutro.

Guarante certificate:

The guarantee of products manufactured by Móveis Videira LTDA covers any defects / manufacturing defects, within the period established by the Consumer Protection Code, in its Article 26, II, which provides for a legal guarantee of ninety (90) days.



TAMANHO REAL - TAMAÑO VERDADERO - REAL SIZE

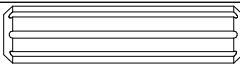
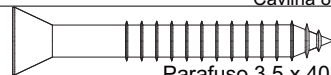
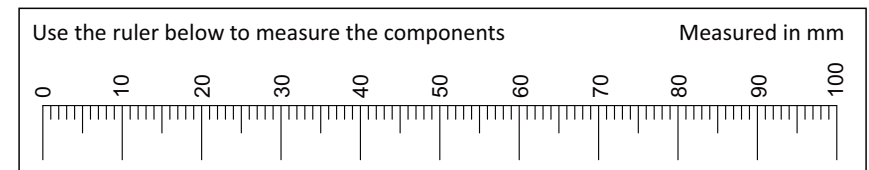
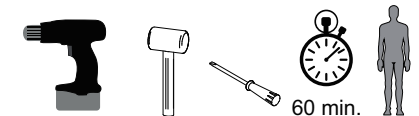
REF	DESCRIÇÃO	QTD	cód
A	 Cavilha 8 x 30mm	15	2806
B	 Parafuso 3,5 x 40mm CC	10	3252

ILUSTRAÇÃO - ILUSTRACION - ILLUSTRATION

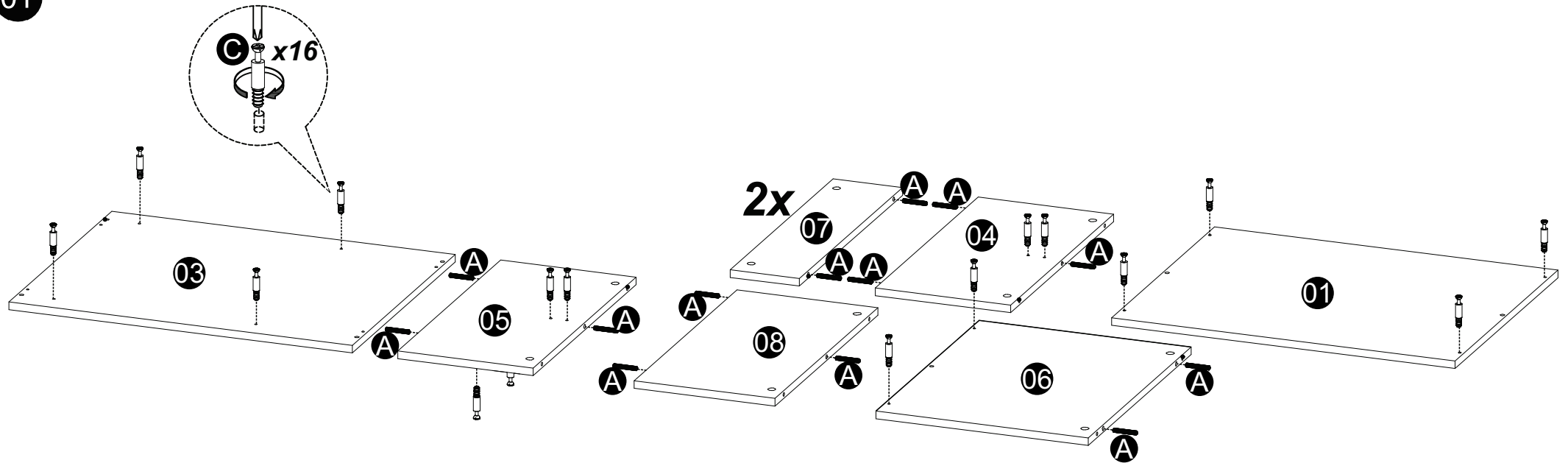
REF	DESCRIÇÃO	QTD	cód
C	 34 x 7mm Parafuso Minifix	16	3771
D	 15 x 12mm Tambor Minifix	16	9516
E	 18,5x18,5mm Sapata Fixa	06	5796
F	 Adesivo Tapa Furo	08	

Ferramentas | Tools | Herramientas

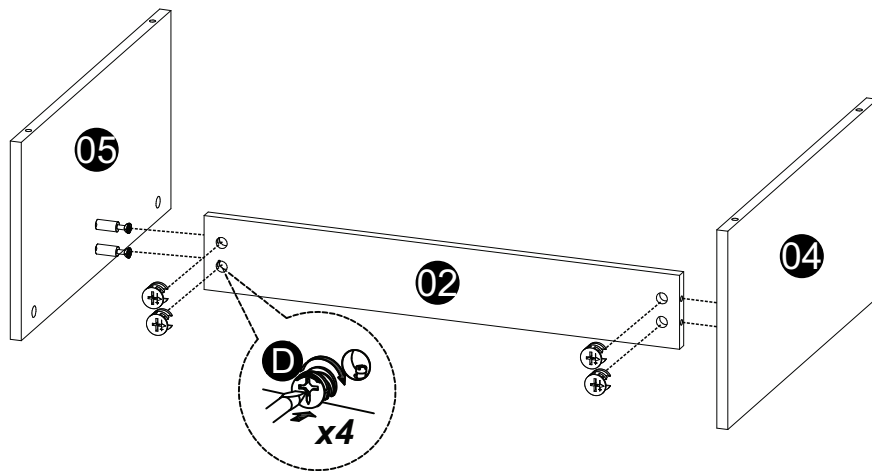


Revisão: 00
Data: 04/03/2020

01



02



03

