

R - 1456



Instruções de Montagem Assembly Instructions Instrucciones de Montaje

Acesse Vídeos de Montagens
Access Mounting Videos
Acceder a los Vídeos de Montaje
www.tecnomobili.ind.br

tecnomobili

Estrada RSC 453, Km s/n° | Garibaldi | RS
CEP: 95720-000 | Fone / Fax: 54.3464.2050
sac@moveisvideira.com.br

Notas Especiais:

01 -Examine completamente todas as peças do móvel antes de começar o trabalho.

02 -Recomenda-se montar o móvel conforme este Manual de Montagem.

03 -É de responsabilidade do montador seguir as instruções do Manual de Montagem, que são fundamentais para garantir a estrutura do móvel.

04 -Para limpeza, utilizar somente pano úmido e sabão neutro.

Special notes:

01 -Check all parts of the unit thoroughly before starting work.

02 -It is recommended to assemble the furniture according to this Installation Manual.

03 -It is the responsibility of the assembler to follow the instructions in the Assembly Manual, which are essential to ensure the structure of the furniture.

04 -For cleaning use only damp cloth and neutral soap.

Notas especiales:

01 -Examine completamente todas las piezas del mueble antes de iniciar el trabajo.

02 -Se recomienda montar el mueble conforme el Manual de Ensamblaje.

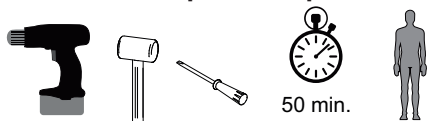
03 -Es de responsabilidad del montador seguir las instrucciones del Manual de Ensamblaje, que son fundamentales para garantizar la estructura del mueble.

04 -Para limpieza solamente usar trapo húmedo y jabón neutro.

Guarante certificate:

The guarantee of products manufactured by Móveis Videira LTDA covers any defects / manufacturing defects, within the period established by the Consumer Protection Code, in its Article 26, II, which provides for a legal guarantee of ninety (90) days.

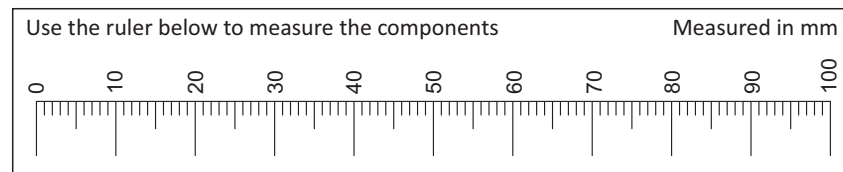
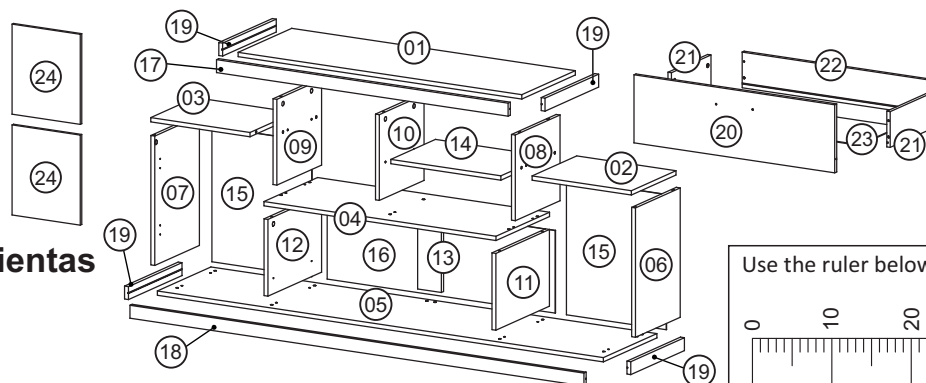
Ferramentas | Tools | Herramientas



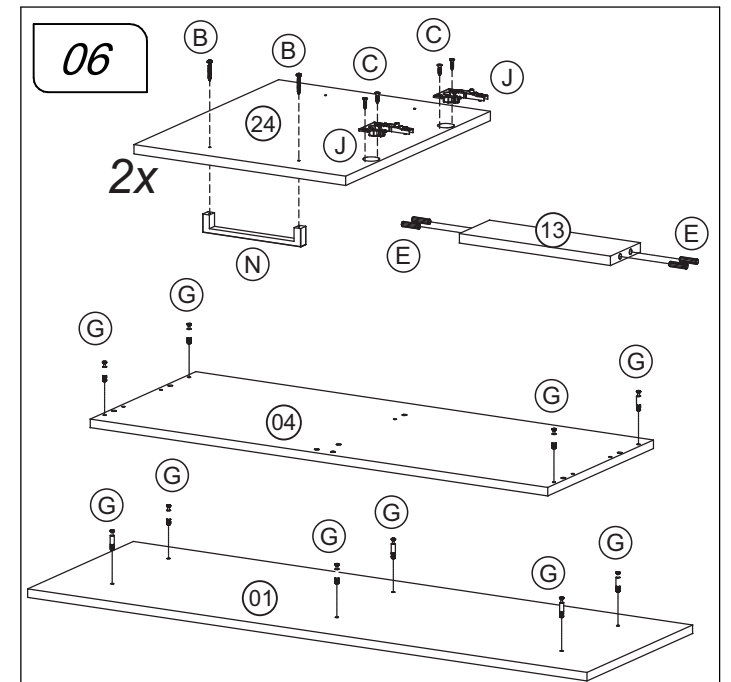
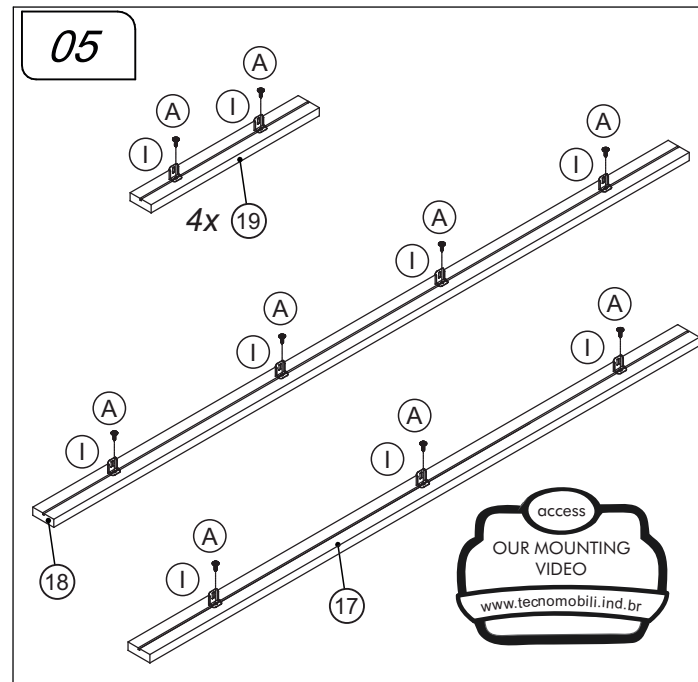
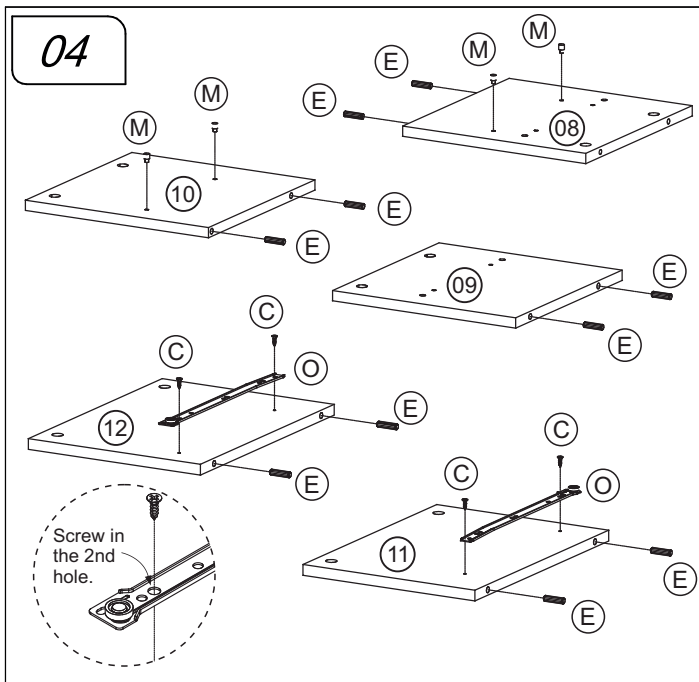
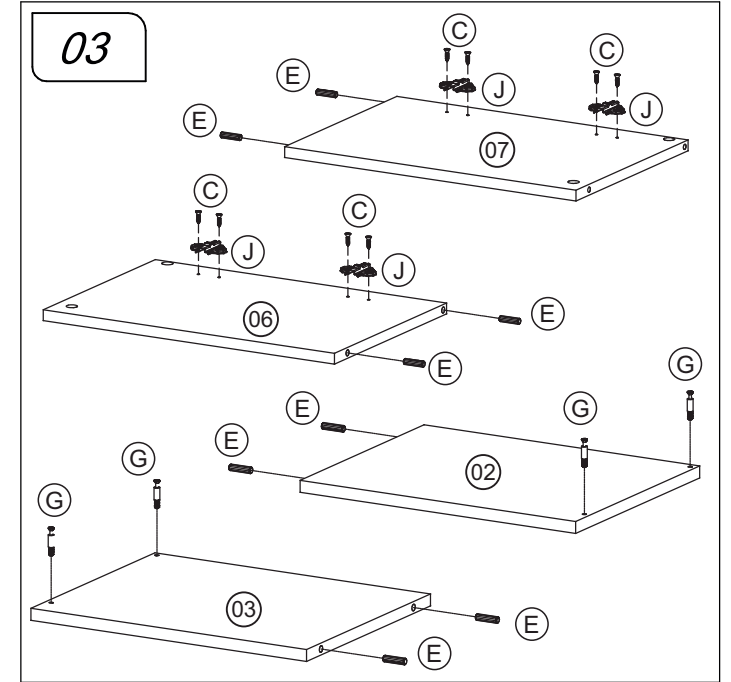
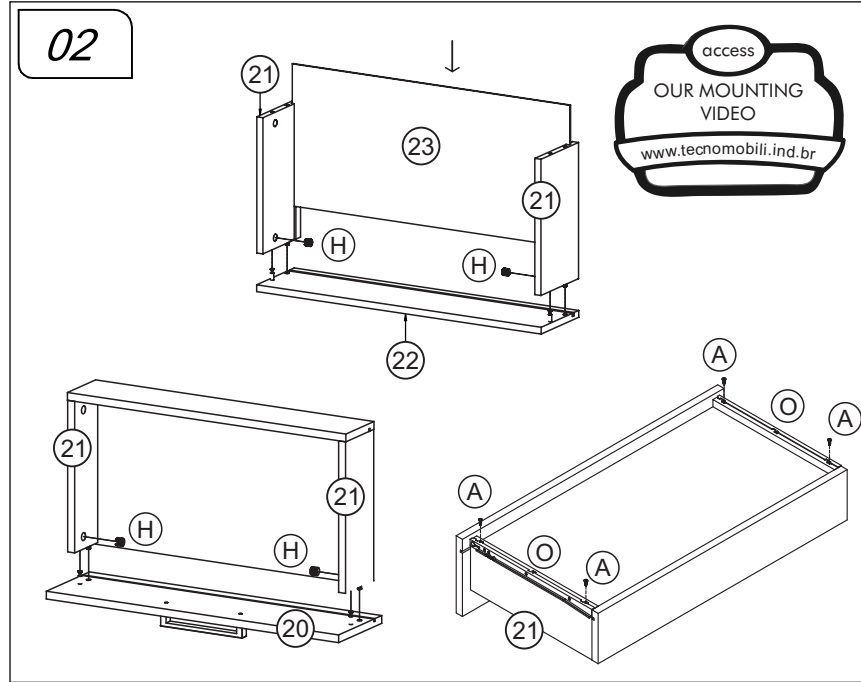
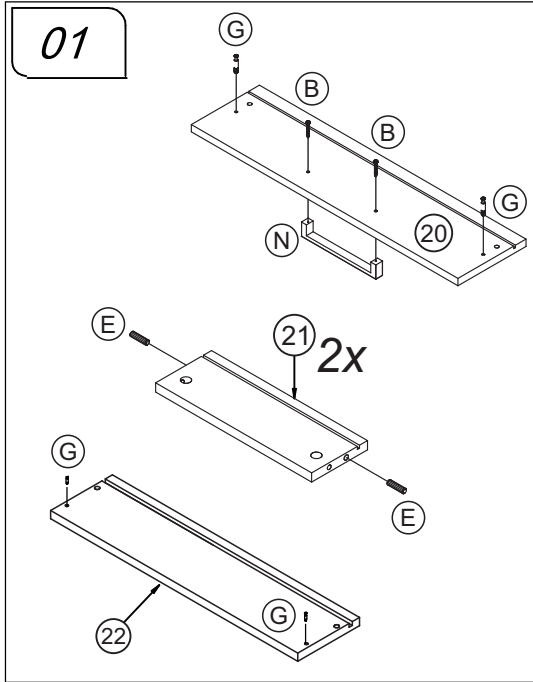
Lista de Peças / List of pieces / Lista de piezas

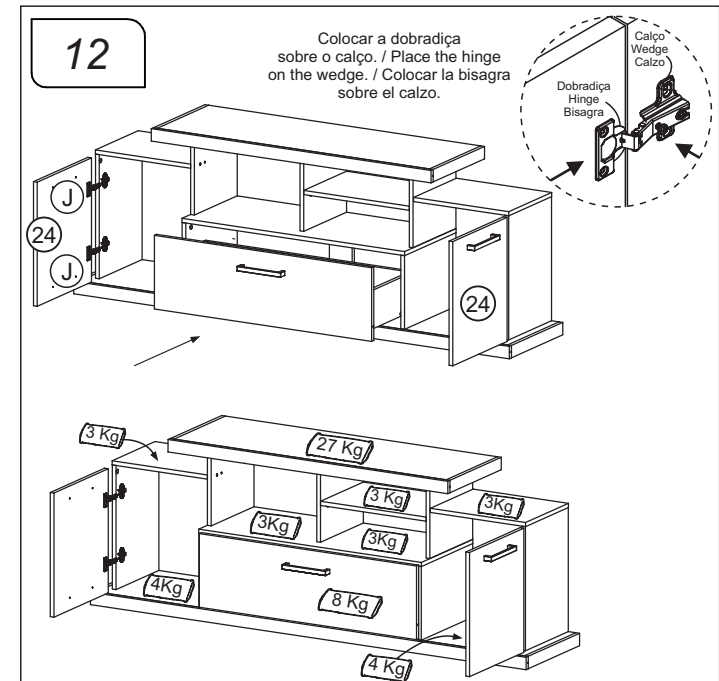
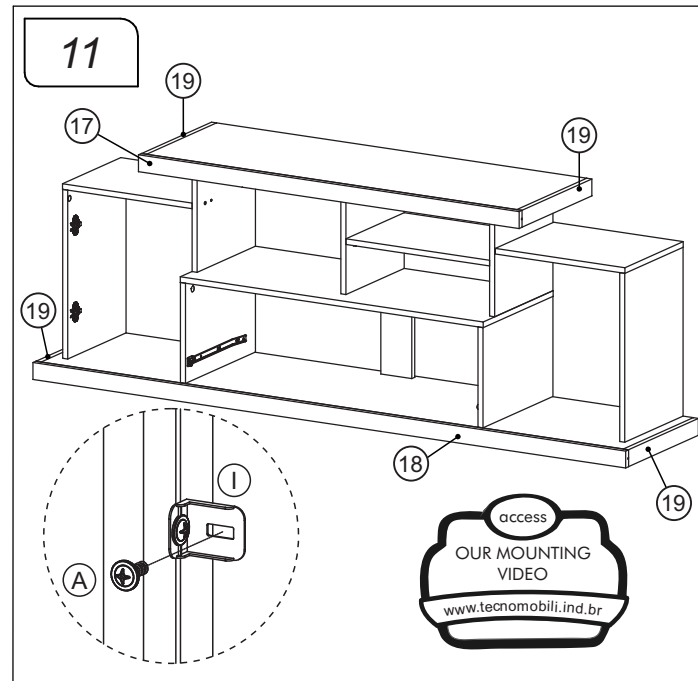
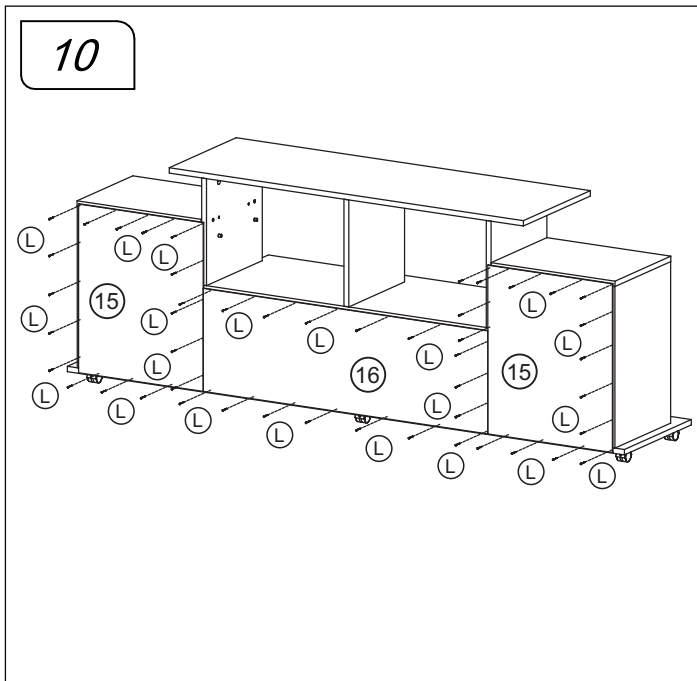
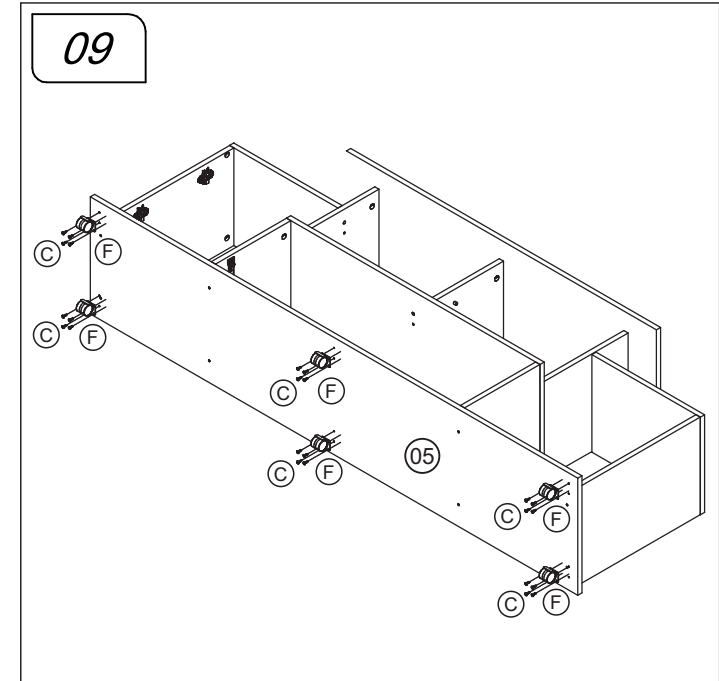
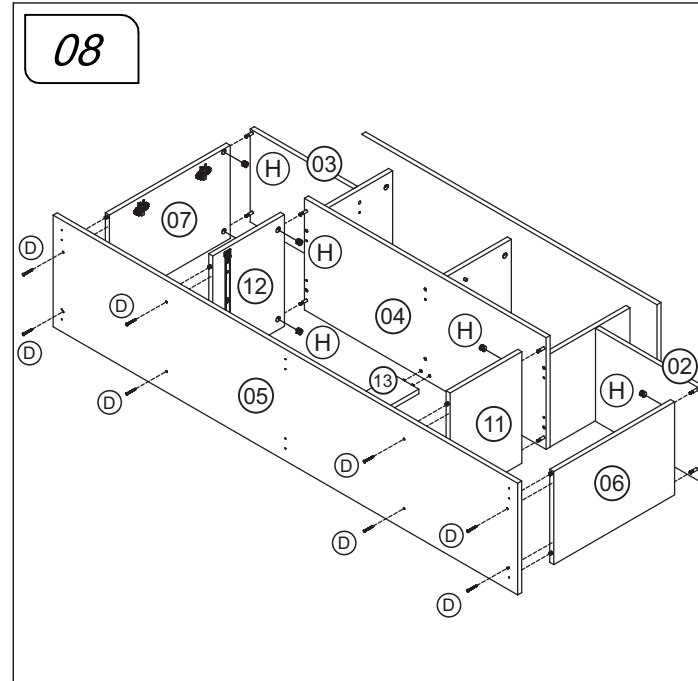
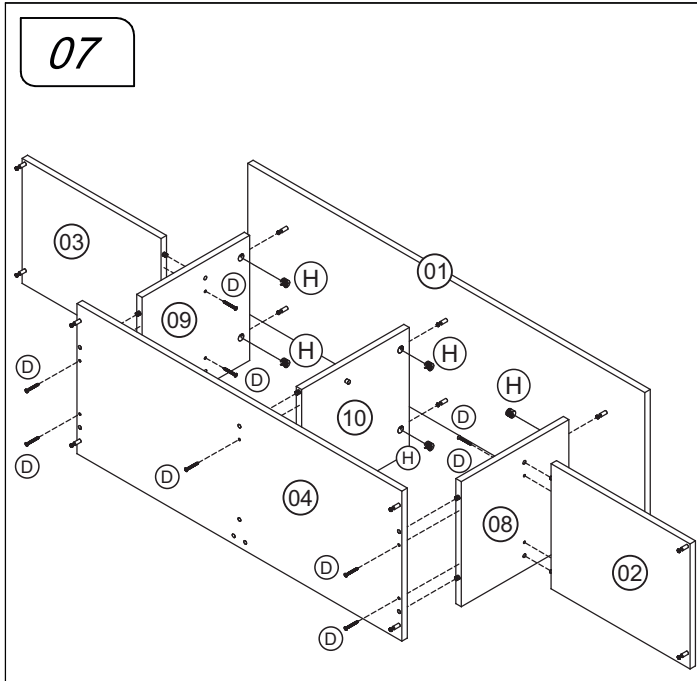
CóD	DESCRIÇÃO	DESCRIPTION	DESCRIPCIÓN	QTD	RAW MATERIAL	DIMENSION
01	TampoTV	TVTop	Tapa deTV	1	MDP15mm	1100x360x15
02	Tampo Direito	RightTop	Tapa Derecho	1	MDP15mm	385x300x15
03	Tampo Esquerdo	LeftTop	Tapa Izquierdo	1	MDP15mm	385x300x15
04	Tampo Gaveta	Top of Drawer	Tapa del Cajón	1	MDP15mm	900x360x15
05	Base	Base	Base	1	MDP15mm	1730x360x15
06	Lateral Direita	Right Side	Lateral Derecha	1	MDP15mm	450x300x15
07	Lateral Esquerda	Left Side	Lateral Izquierda	1	MDP15mm	450x300x15
08	Lateral Superior Direita	Upper Right Side	Lateral Superior Derecha	1	MDP15mm	298x300x15
09	Lateral Superior Esquerda	Upper Left Side	Lateral Superior Izquierda	1	MDP15mm	298x300x15
10	Divisão Superior	Upper Division	División Superior	1	MDP15mm	298x300x15
11	Lateral Gaveta Direita	Right Side Drawer	Lateral Cajón Derecha	1	MDP15mm	267x360x15
12	Lateral Gaveta Esquerda	Left Side Drawer	Lateral Cajón Izquierda	1	MDP15mm	267x360x15
13	Montante	Pillar	Pilastra	1	MDP15mm	267x92x15
14	Prateleira Móvel	Mobile Shelf	Estante Móvil	1	MDP15mm	427x300x15
15	Costa Lateral	Side Back	Costa Lateral	2	Chapa Dura 3mm	387x470x3
16	Costa Central	Center Back	Costa Central	1	Chapa Dura 3mm	884x287x3
17	TravessaTampoTV	TopTVTraverse	TraversaTapa deTV	1	MDP15mm	1131x45x15
18	Travessa Base	BaseTraverse	Traversa Base	1	MDP15mm	1761x45x15
19	Travessa Lateral	SideTraverse	Traversa Lateral	4	MDP15mm	360x45x15
20	Frente Gaveta	Front Drawer	Frente Cajón	1	MDP15mm	878x267x15
21	Lateral Gaveta	Side Drawer	Lateral Cajón	2	MDP15mm	300x140x15
22	Costa Gaveta	Back Drawer	Costa Cajón	1	MDP15mm	845x140x15
23	Fundo Gaveta	Bottom Drawer	Fondo Cajón	1	Chapa Dura 3mm	824x308x3
24	Porta	Door	Puerta	2	MDP15mm	450x380x15

REF	DESCRIÇÃO	QTD
A	3,5 x 14mm CF	34
B	3,5 x 30mm CP	06
C	4,0 x 16mm CC	44
D	3,5 x 40 CC	17
E	Cavilha 8 x 30mm	26
F	55 x 70 x 48mm Rodizio 55mm	06
G	34 x 7mm Parafuso Minifix	18
H	15 x 12mm Tambor Minifix	18
I	22 x 17 x 12mm Suporte Angular	15
J	Dobradiça Reta Calço N° 1	04
L	22 x 3mm Pregos 10 x 10	42
M	14 x 8 x 5mm Suporte Prateleira com Estria	04
N	175 x 30 x 15mm Puxador	03
O	Corrediça 300mm	01
P	AdesivoTapa Furo	08



Revisão: 04
Data: 04/01/2018





access
 OUR MOUNTING VIDEO
www.tecnomobili.ind.br