



Notas Especiais:

01 - Examine completamente todas as peças do móvel antes de começar o trabalho.

02 - Recomenda-se montar o móvel conforme este Manual de Montagem.

03 - É de responsabilidade do montador seguir as instruções do Manual de Montagem, que são fundamentais para garantir a estrutura do móvel.

04 - Para limpeza, utilizar somente pano úmido e sabão neutro.

Special notes:

01 - Check all parts of the unit thoroughly before starting work.

02 - It is recommended to assemble the furniture according to this Installation Manual.

03 - It is the responsibility of the assembler to follow the instructions in the Assembly Manual, which are essential to ensure the structure of the furniture.

04 - For cleaning use only damp cloth and neutral soap.

Notas especiales:

01 - Examine completamente todas las piezas del mueble antes de iniciar el trabajo.

02 - Se recomienda montar el mueble conforme el Manual de Ensamblaje.

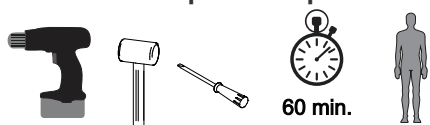
03 - Es de responsabilidad del montador seguir las instrucciones del Manual de Ensamblaje, que son fundamentales para garantizar la estructura del mueble.

04 - Para limpieza solamente usar trapo húmedo y jabón neutro.

Garante certificate:

The guarantee of products manufactured by Móveis Videira LTDA covers any defects / manufacturing defects, within the period established by the Consumer Protection Code, in its Article 26, II, which provides for a legal guarantee of ninety (90) days.

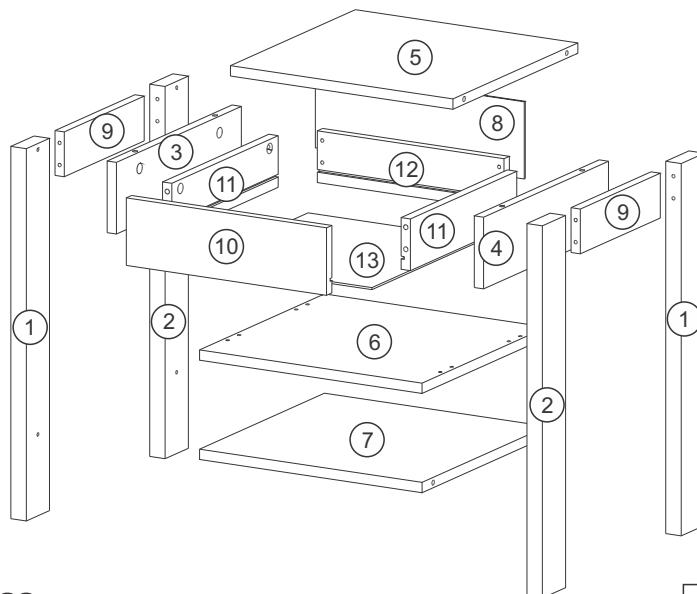
Ferramentas | Tools | Herramientas



60 min.

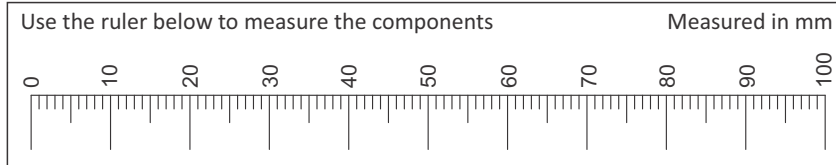
Lista de Peças / List of pieces / Lista de piezas

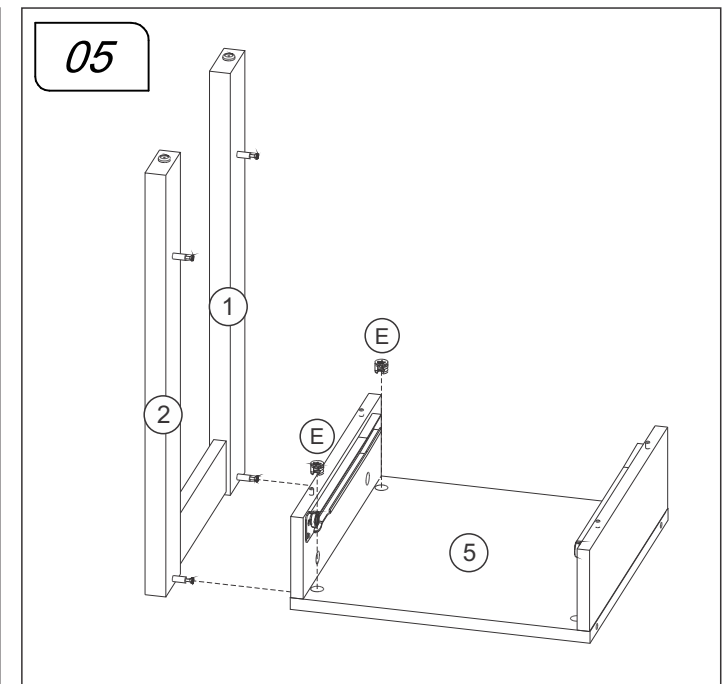
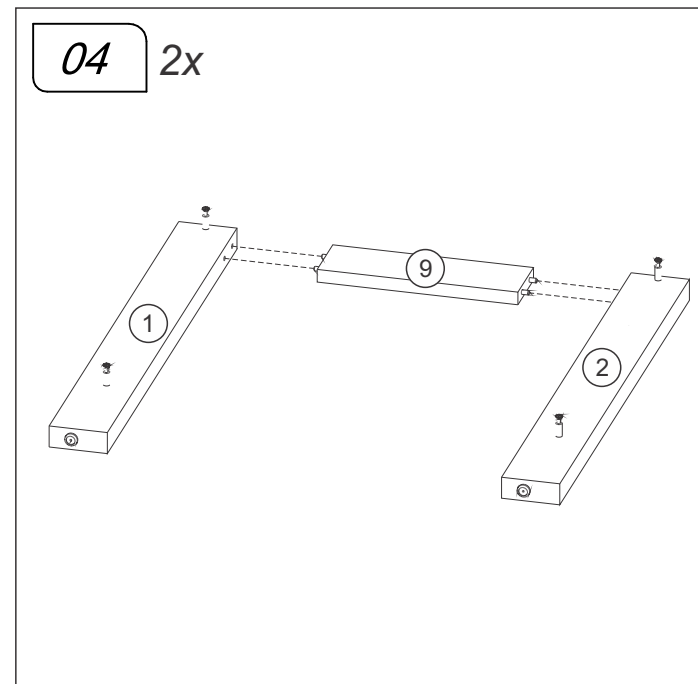
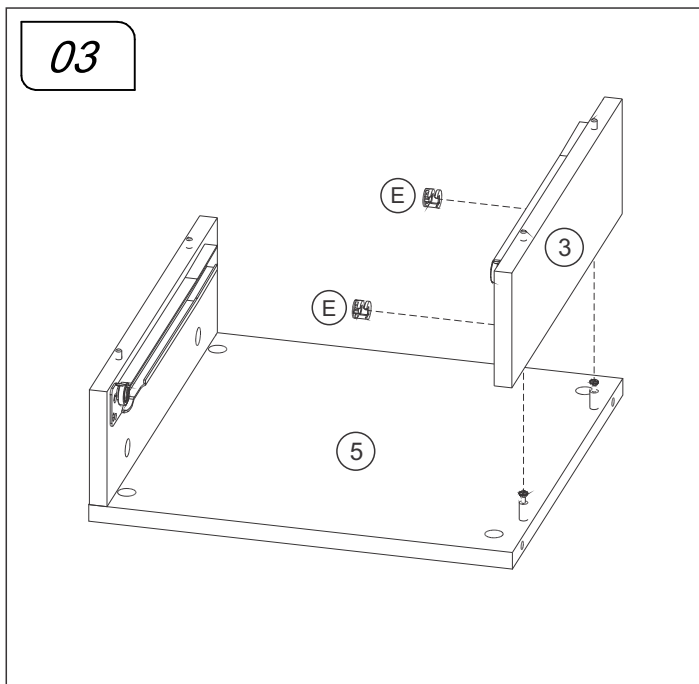
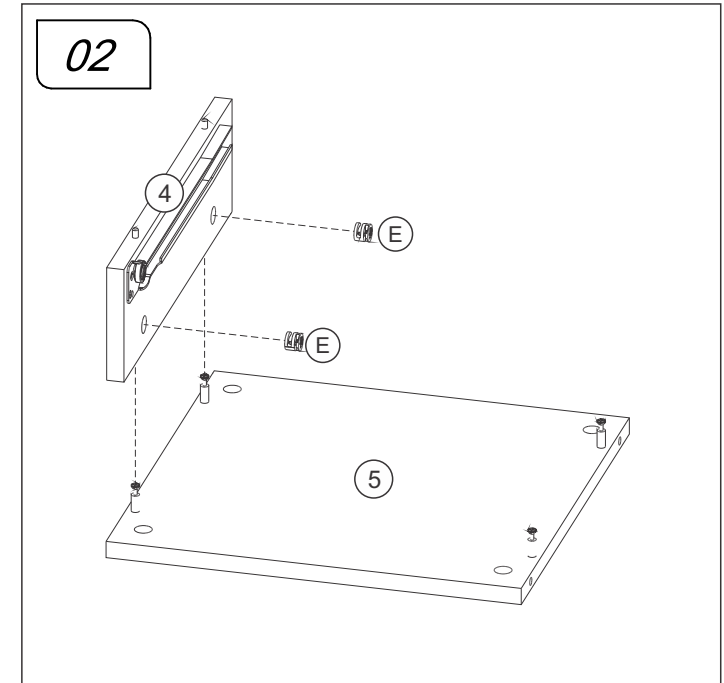
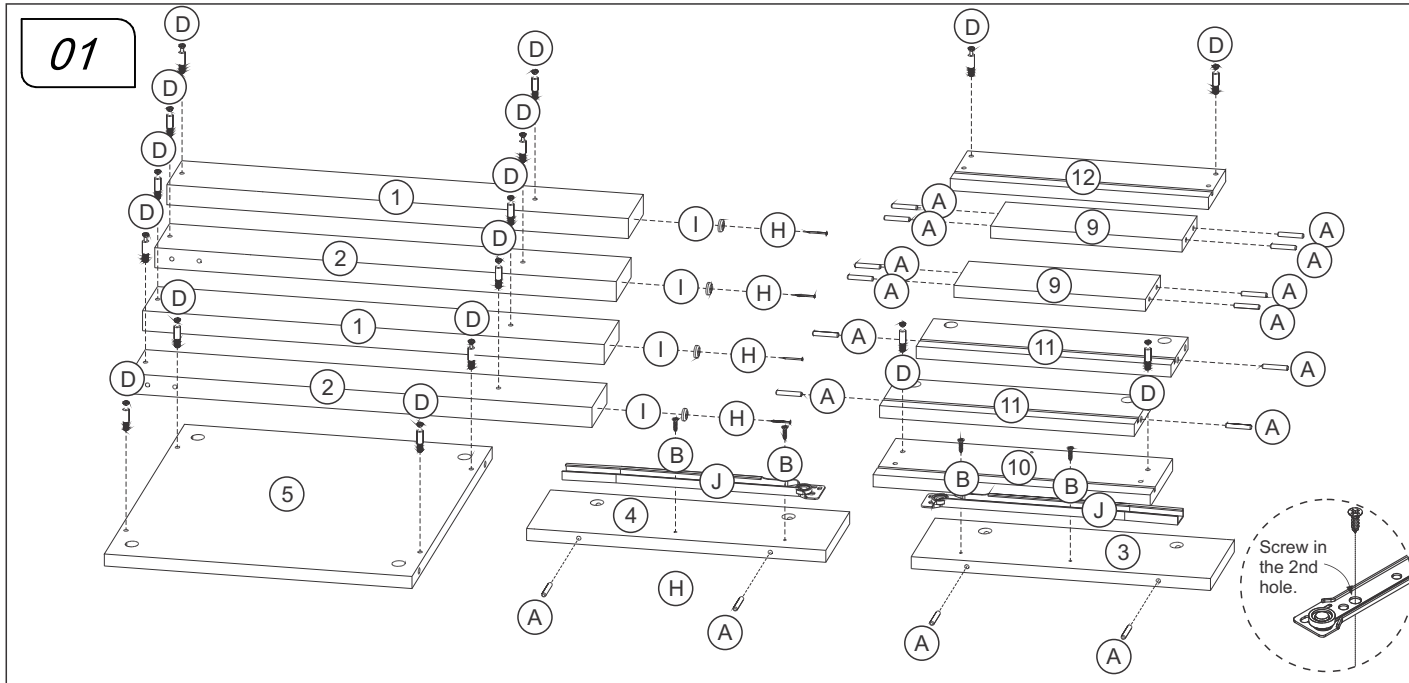
CÓD	DESCRIÇÃO	DESCRIPTION	DESCRIPCIÓN	QTD	RAW MATERIAL	DIMENSION
01	Pé Esquerdo	Left Foot	Pie Izquierdo	2	MDP 25mm	540x65x25
02	Pé Direito	Right Foot	Pie Derecho	2	MDP 25mm	540x65x25
03	Lateral Esquerda	Left Side	Lateral Izquierda	1	MDP 15mm	360x104x15
04	Lateral Direita	Right Side	Lateral Derecha	1	MDP 15mm	360x104x15
05	Tampo	Top	Tapa	1	MDP 15mm	360x350x15
06	Base	Base	Base	1	MDP 15mm	360x350x15
07	Prateleira	Shelf	Estante	1	MDP 15mm	360x350x15
08	Costa	Back	Revés	1	Chapa Dura 3mm	350x124x3
09	Travessa Pé Superior	Upper Foot Traverse	Traviesa Pie Superior	2	MDP 15mm	224x65x15
10	Frente Gaveta	Front Drawer	Frente Cajón	1	MDP 15mm	98x322x15
11	Lateral Gaveta	Side Drawer	Lateral Cajón	2	MDP 15mm	298x75x15
12	Costa Gaveta	Back Drawer	Costa Cajón	1	MDP 15mm	302x75x15
13	Fundo Gaveta	Bottom Drawer	Fondo Cajón	1	Chapa Dura 3mm	280x306x3



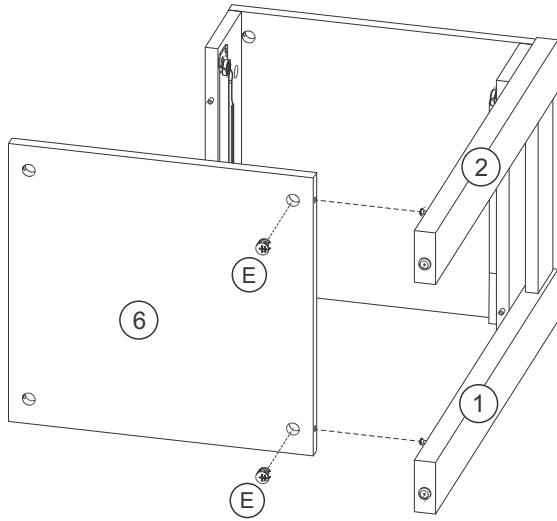
REF DESCRIÇÃO QTD

A	Cavilha 5 x 30mm	16
B	4,0 x 16mm CC	04
C	3,5 x 40mm CC	04
D	34 x 7mm Parafuso Minifix	16
E	15 x 12mm Tambor Minifix	16
F	3,5 x 16mm CF	05
G	50 x 20 x 32mm Puxador	01
H	22 x 3mm Prego 10 x 10	12
I	14 x 4mm Sapata Deslizadora	04
J	Corrediça 300mm	01

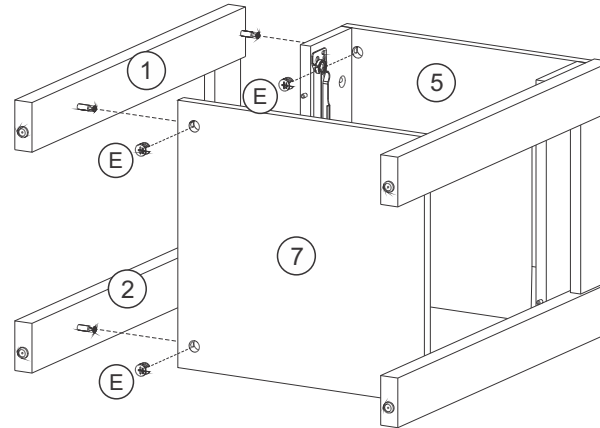




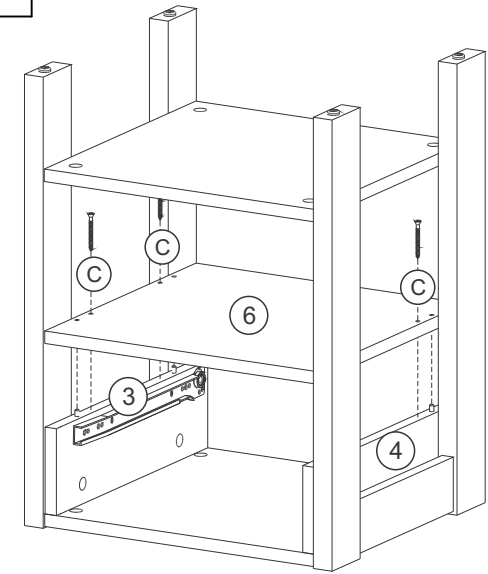
06



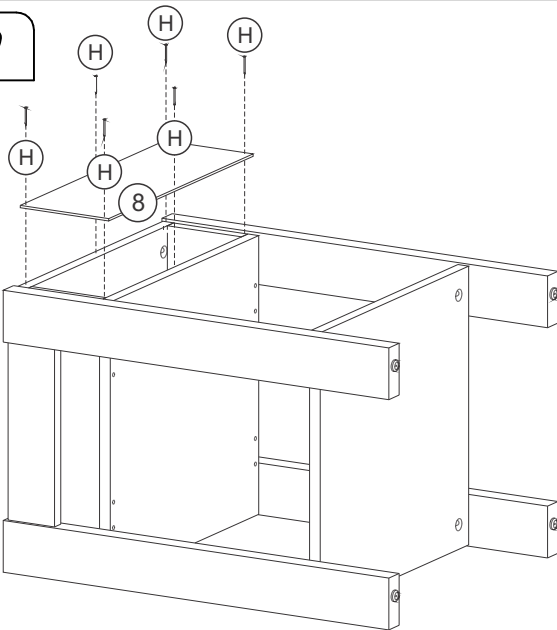
07



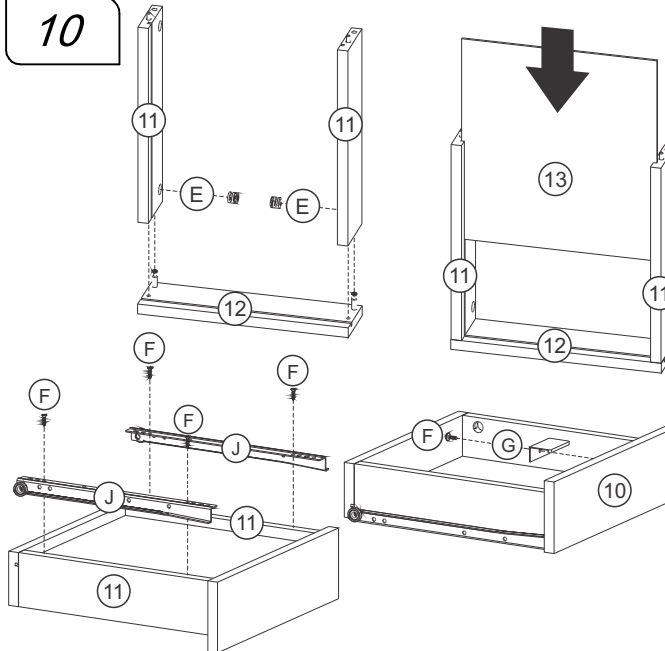
08



09



10



11

