

BE-1002



Instruções de Montagem Assembly Instructions Instrucciones de Montaje

Acesse Vídeos de Montagens
Access Mounting Videos
Acceder a los Vídeos de Montaje
www.tecnomobili.ind.br

tecnomobili

Estrada RSC 453, Km s/n° | Garibaldi | RS
CEP: 95720-000 | Fone / Fax: 54.3464.2050
sac@moveisvideira.com.br

Notas Especiais:

01 -Examine completamente todas as peças do móvel antes de começar o trabalho.

02 -Recomenda-se montar o móvel conforme este Manual de Montagem.

03 -É de responsabilidade do montador seguir as instruções do Manual de Montagem, que são fundamentais para garantir a estrutura do móvel.

04 -Para limpeza, utilizar somente pano úmido e sabão neutro.

Special notes:

01 -Check all parts of the unit thoroughly before starting work.

02 -It is recommended to assemble the furniture according to this Installation Manual.

03 -It is the responsibility of the assembler to follow the instructions in the Assembly Manual, which are essential to ensure the structure of the furniture.

04 -For cleaning use only damp cloth and neutral soap.

Notas especiales:

01 -Examine completamente todas las piezas del mueble antes de iniciar el trabajo.

02 -Se recomienda montar el mueble conforme el Manual de Ensamblaje.

03 -Es de responsabilidad del montador seguir las instrucciones del Manual de Ensamblaje, que son fundamentales para garantizar la estructura del mueble.

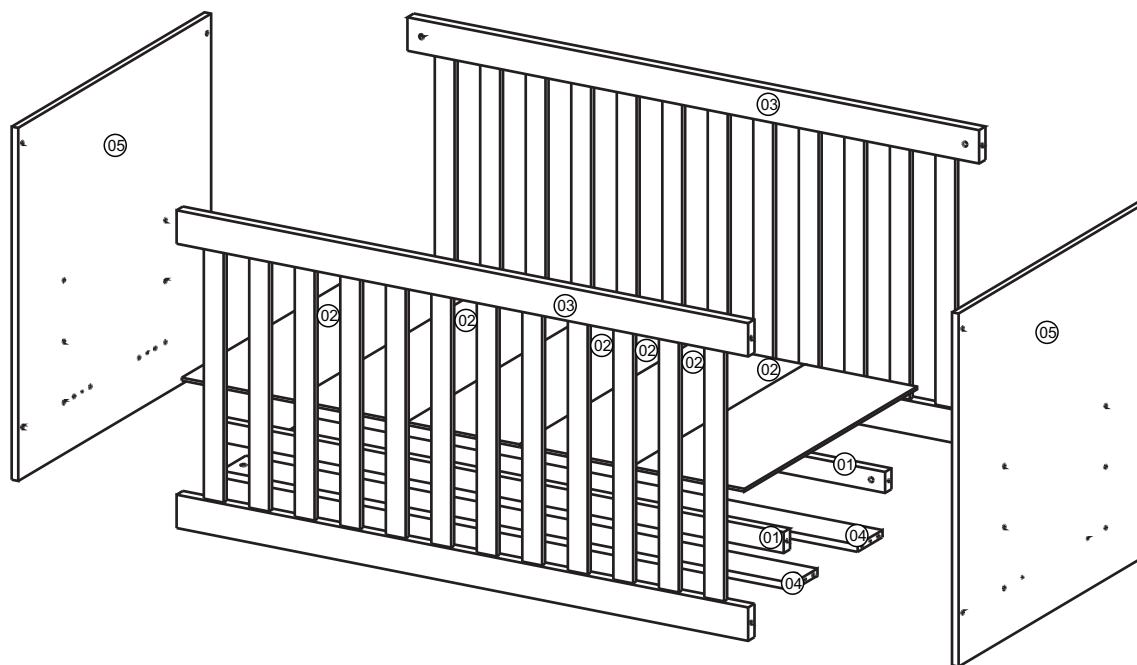
04 -Para limpieza solamente usar trapo húmedo y jabón neutro.

Guarante certificate:


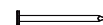

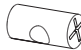



The guarantee of products manufactured by Móveis Videira LTDA covers any defects / manufacturing defects, within the period established by the Consumer Protection Code, in its Article 26, II, which provides for a legal guarantee of ninety (90) days.

Lista de Peças / List of pieces / Lista de piezas

CóD	DESCRIÇÃO	DESCRIPTION	DESCRIPCION	QTD	RAW MATERIAL	DIMENSION
01	Suporte Lastro	Ballast Support	Soporte de Lastre	2	MDF 15mm	1300x44x25mm
02	Lastro	Ballast	Lastre	5	MDF 6mm	680x256x6mm
03	Conjunto Grade	Set of Rail	Conjunto Rejilla	2		
04	Travessa	Traverse	Traviesa	2	MDP 15mm	1300x98x15 mm
05	Lateral	Side	Lateral	2	MDP 15mm	760x740x15 mm

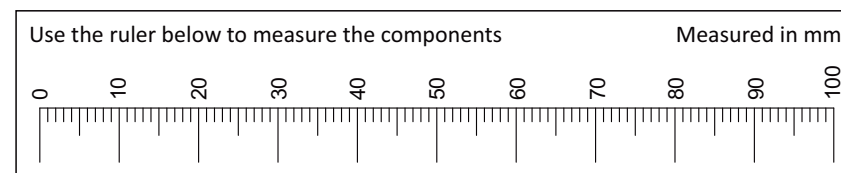
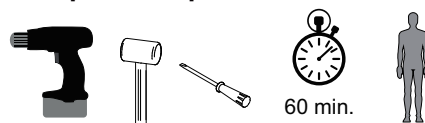


REF DESCRIÇÃO QTD

REF	DESCRIÇÃO	QTD
A	 Cavilha 8 x 30mm	08
B	 29 x 2mm Prego 12x12	14
C	 12X9mm Porca Cilíndrica	04
D	 10 x 20mm rosca 1/4" Porca Cilíndrica	12
E	 1/4 x 50mm CF	12
F	 4,5 x 45mm CF	04
G	 Sapata 02.02.013 15x15	04



Ferramentas | Tools | Herramientas



Revisão: 00
Data: 06/06/2019

