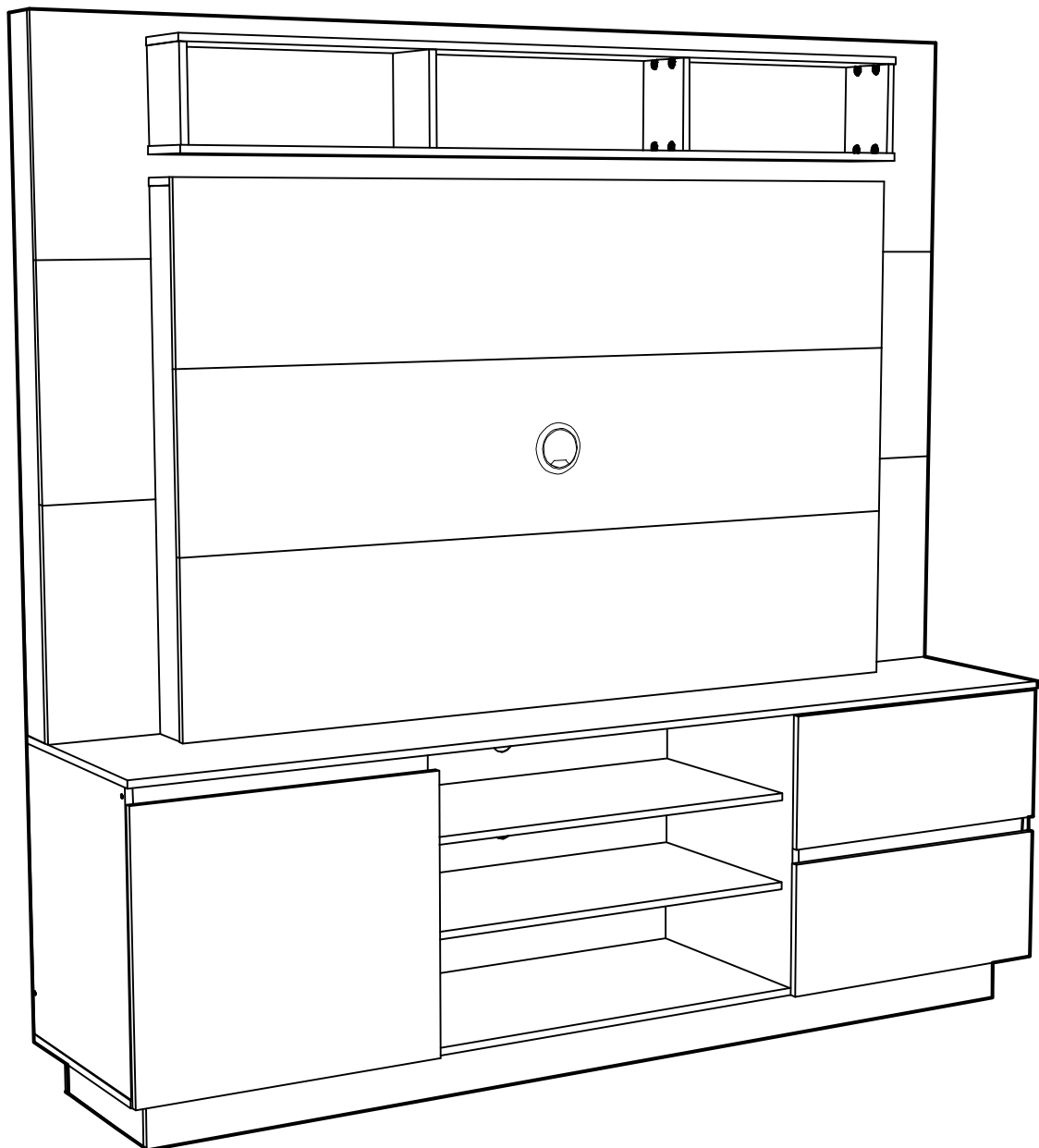


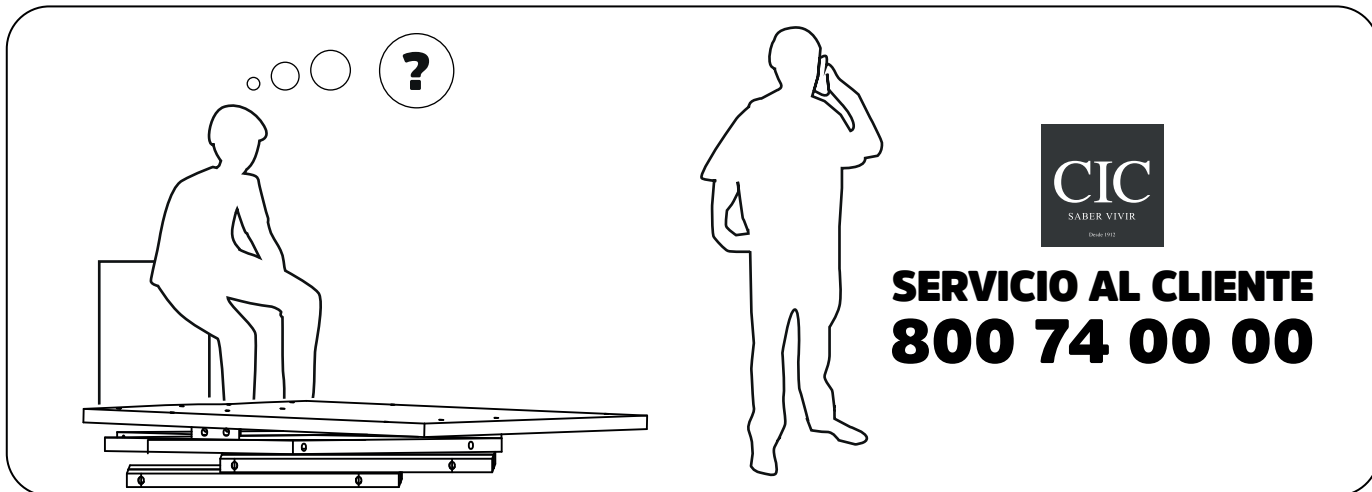
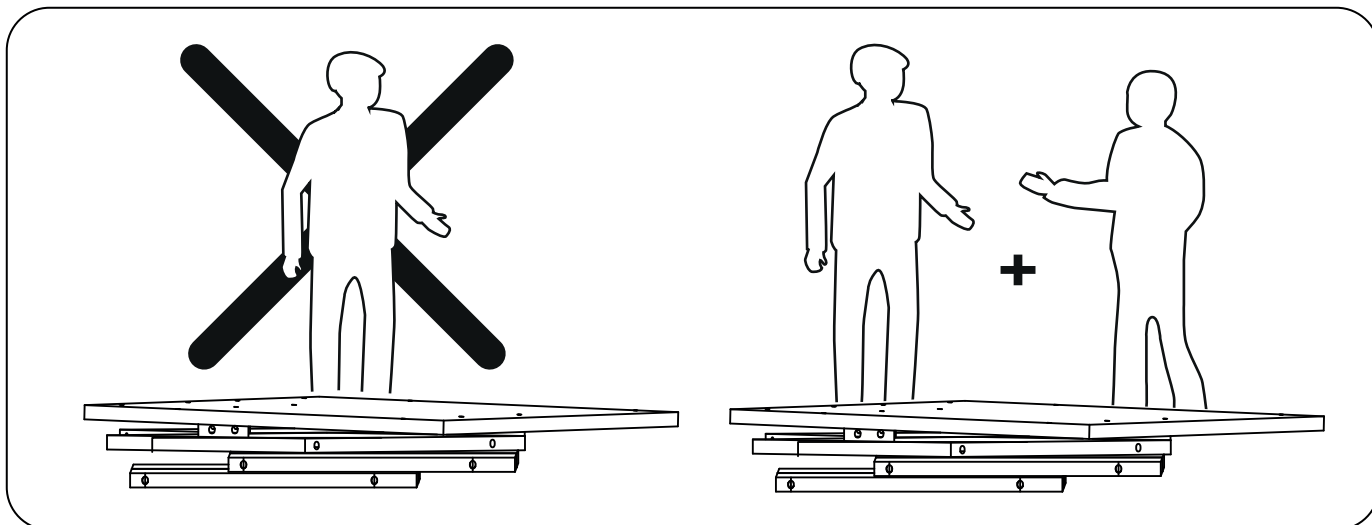
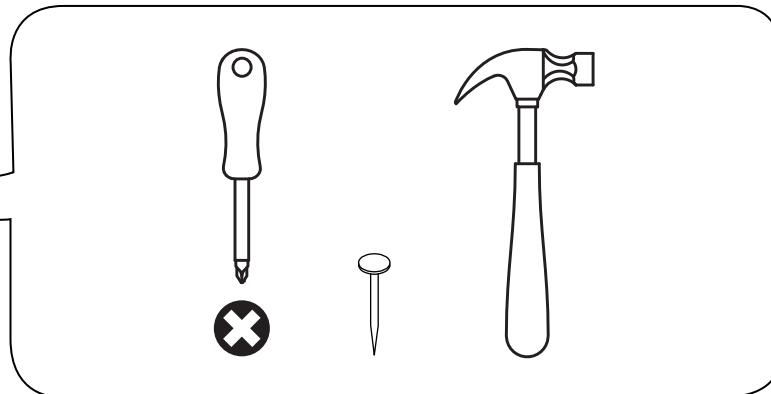
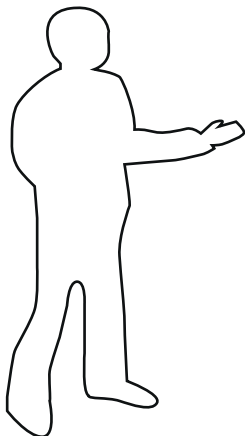
HOME TV NASH

1 PUERTA - 2 CAJONES



HERRAMIENTAS

A USAR • NO INCLUIDAS



SERVICIO AL CLIENTE
800 74 00 00

**INDICA
TAPACANTO**

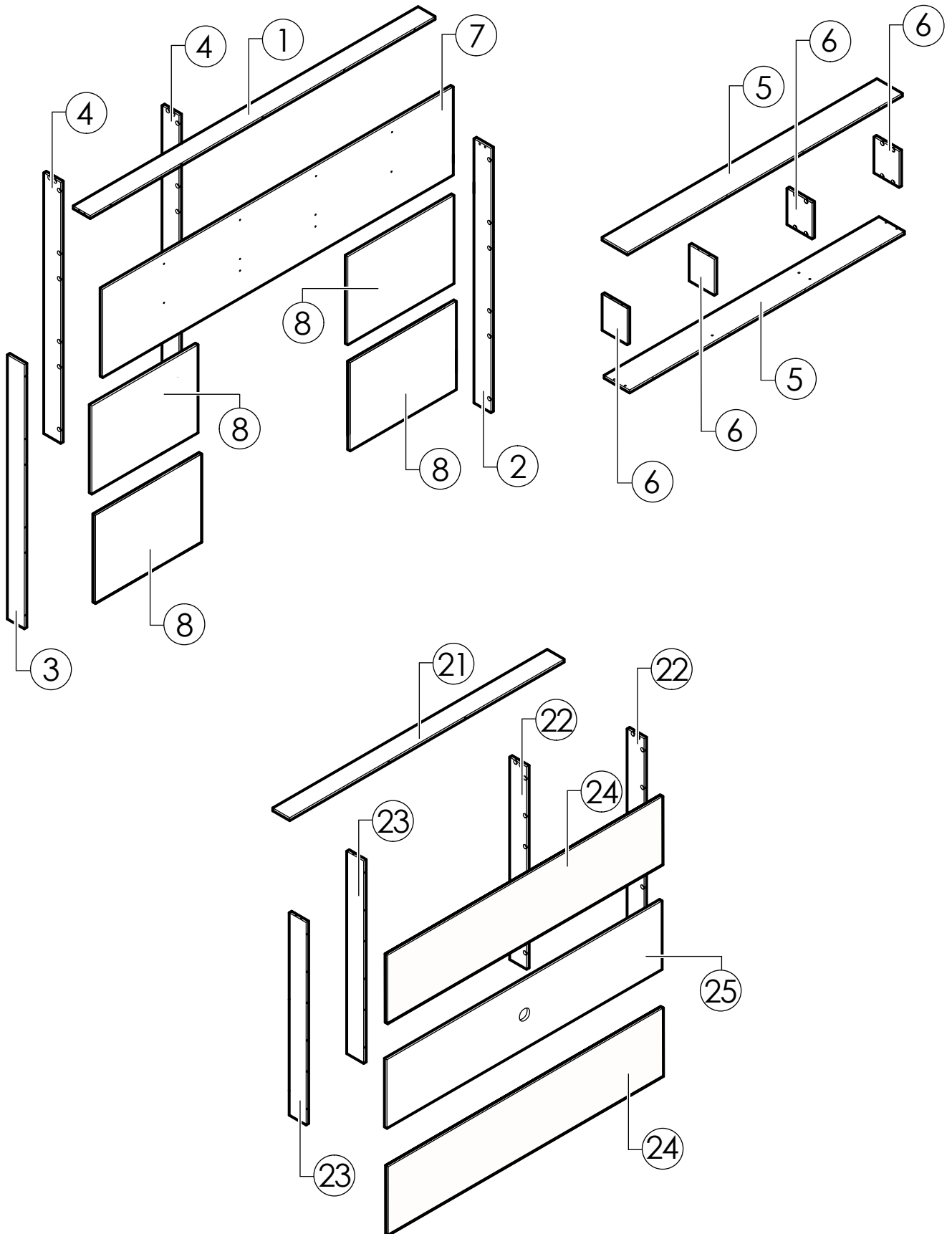


Revise que todos los **herrajes** contenidos en la(s) bolsa(s) coincidan con el listado de **herrajes** indicado en la siguientes páginas.

Retire o limpie los números de las piezas una vez que el mueble esté correctamente armado (los números impresos los puede borrar con Diluyente).

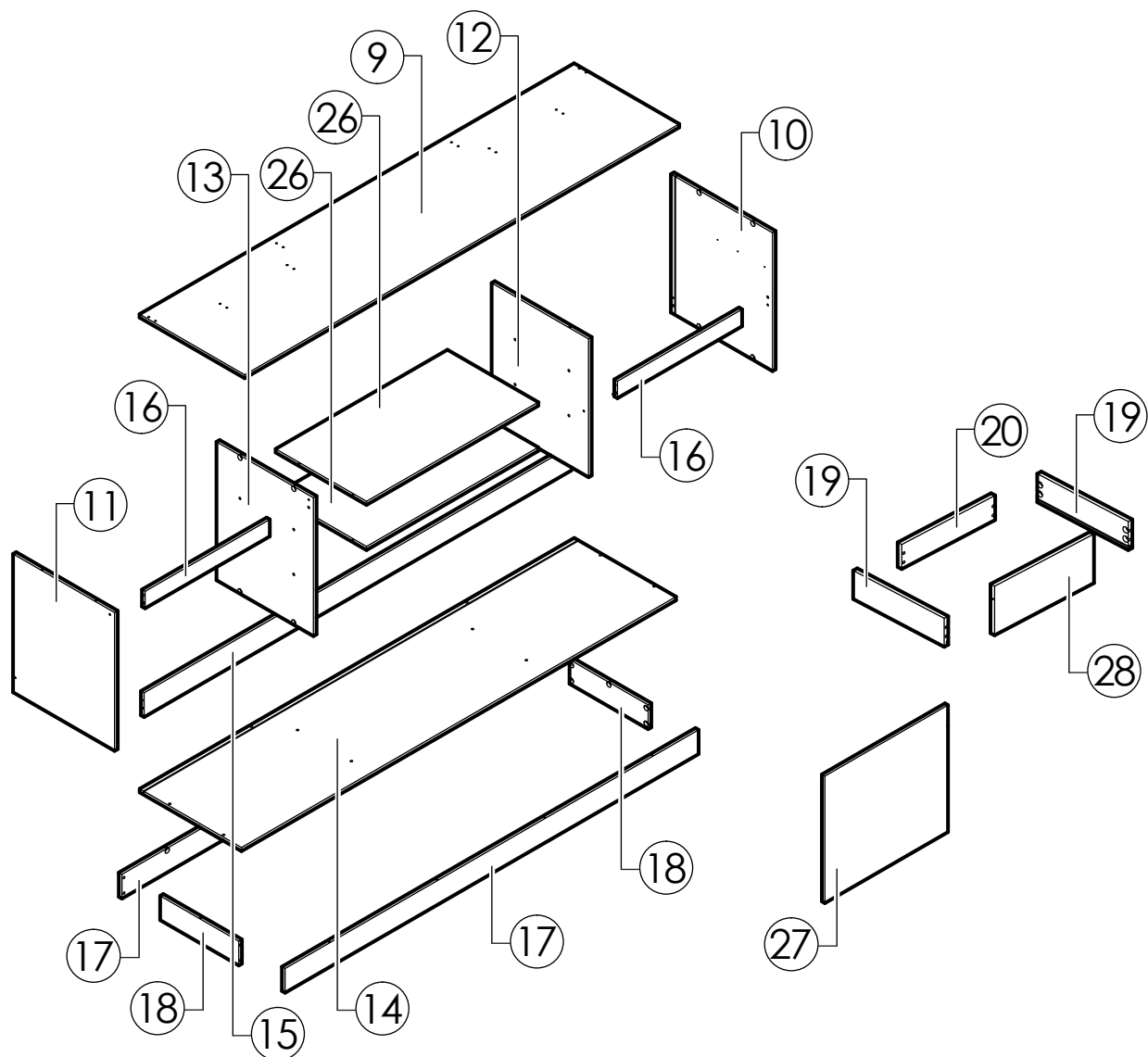
Conserve el código de trazabilidad (pegado en el exterior de la caja) hasta que el mueble se haya armado correctamente.

PIEZAS Y COMPONENTES CONJUNTO SUPERIOR



PIEZAS Y COMPONENTES

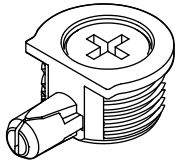
CONJUNTO INFERIOR



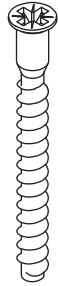
1	CUBIERTA SUPERIOR	x1
2	COSTADO SUPERIOR LARGO DERECHO	x1
3	COSTADO SUPERIOR LARGO IZQUIERDO	x1
4	COSTADO SUPERIOR LARGO CENTRAL	x2
5	CUBIERTA - FONDO REPISERO	x2
6	DIVISIÓN REPISERO	x4
7	TABLERO SUPERIOR LARGO	x1
8	TABLERO LATERAL CORTO	x4
9	CUBIERTA CENTRAL	x1
10	COSTADO INFERIOR DERECHO	x1
11	COSTADO INFERIOR IZQUIERDO	x1
12	COSTADO INFERIOR CENTRAL DERECHO	x1
13	COSTADO INFERIOR CENTRAL IZQUIERDO	x1
14	FONDO	x1
15	BARRA TRASERA	x1

16	BARRA TIRADOR	x2
17	ZÓCALO LARGO	x2
18	ZÓCALO CORTO	x2
19	COSTADO CAJÓN	x4
20	TRASERA CAJÓN	x2
21	TABLERO CUBIERTA CENTRAL	x1
22	COSTADO SUPERIOR CORTO DERECHO	x2
23	COSTADO SUPERIOR CORTO IZQUIERDO	x2
24	TABLERO FRONTAL SUP. - INF.	x2
25	TABLERO FRONTAL CENTRAL	x1
26	REPISA FIJA	x2
27	PUERTA	x1
28	FRENTE CAJÓN	x2

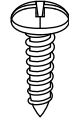
HERRAJES



x145



M x32



C x24



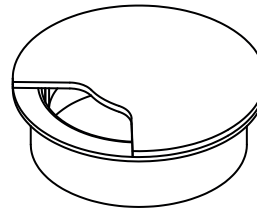
x6



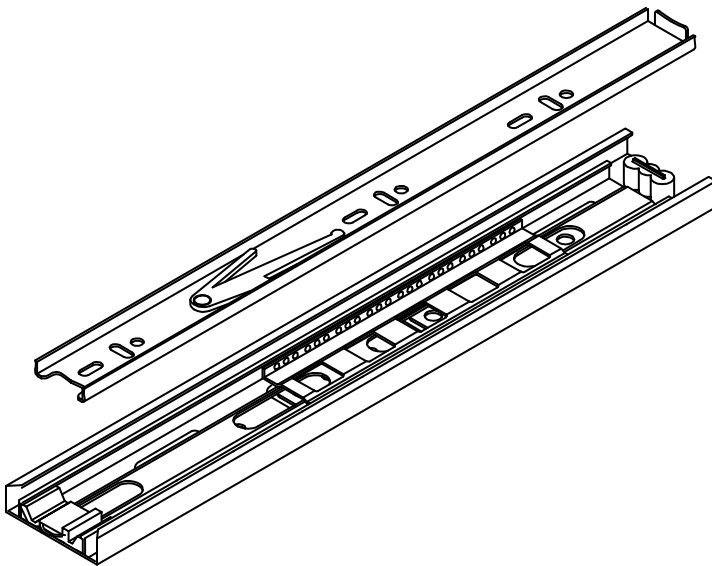
x20



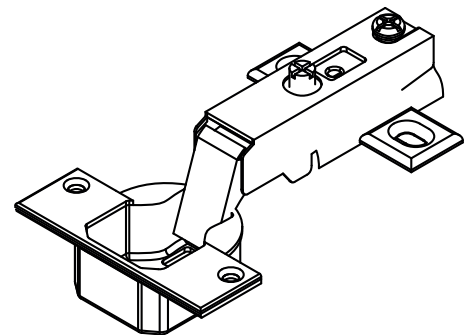
x6



x1

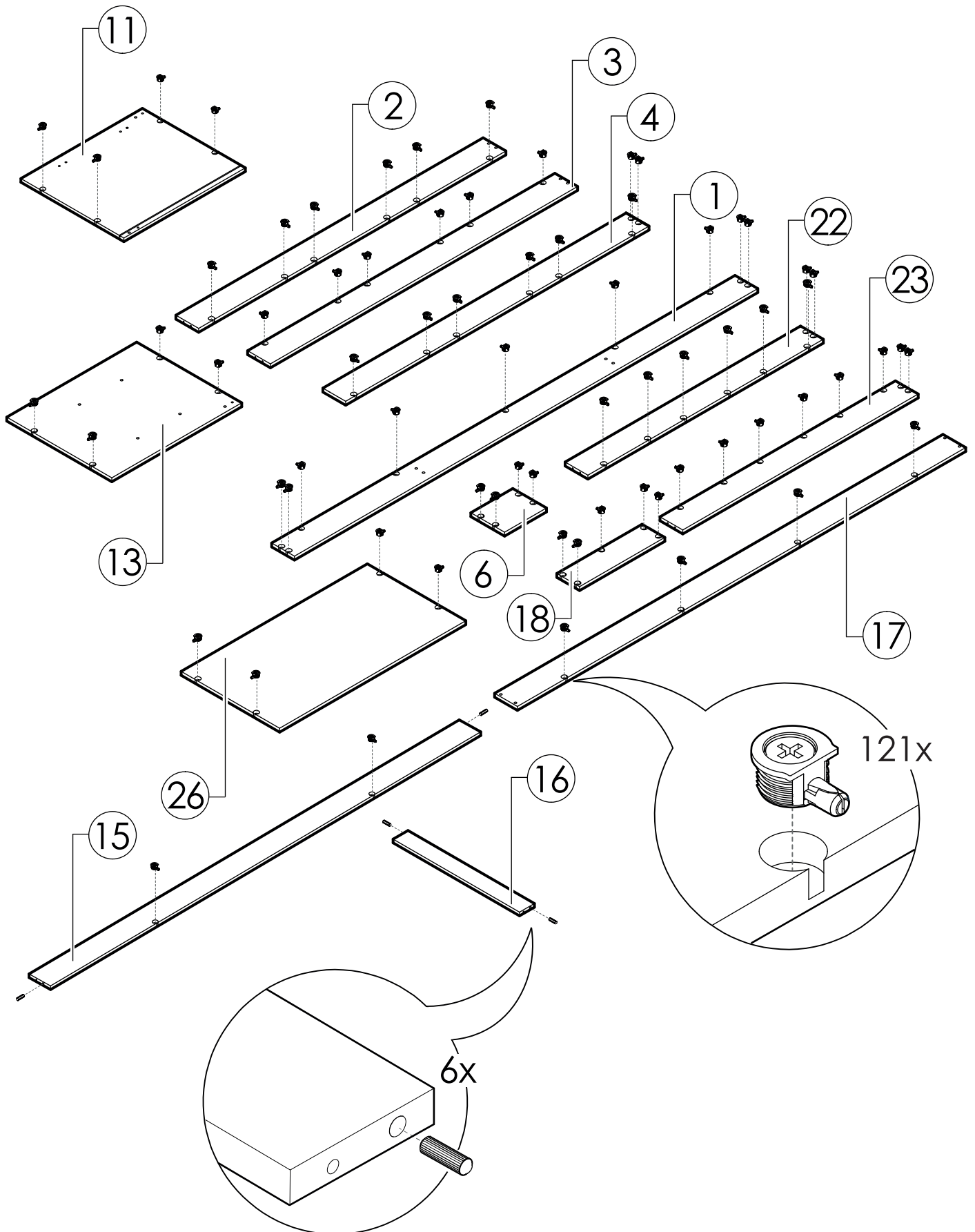


x2

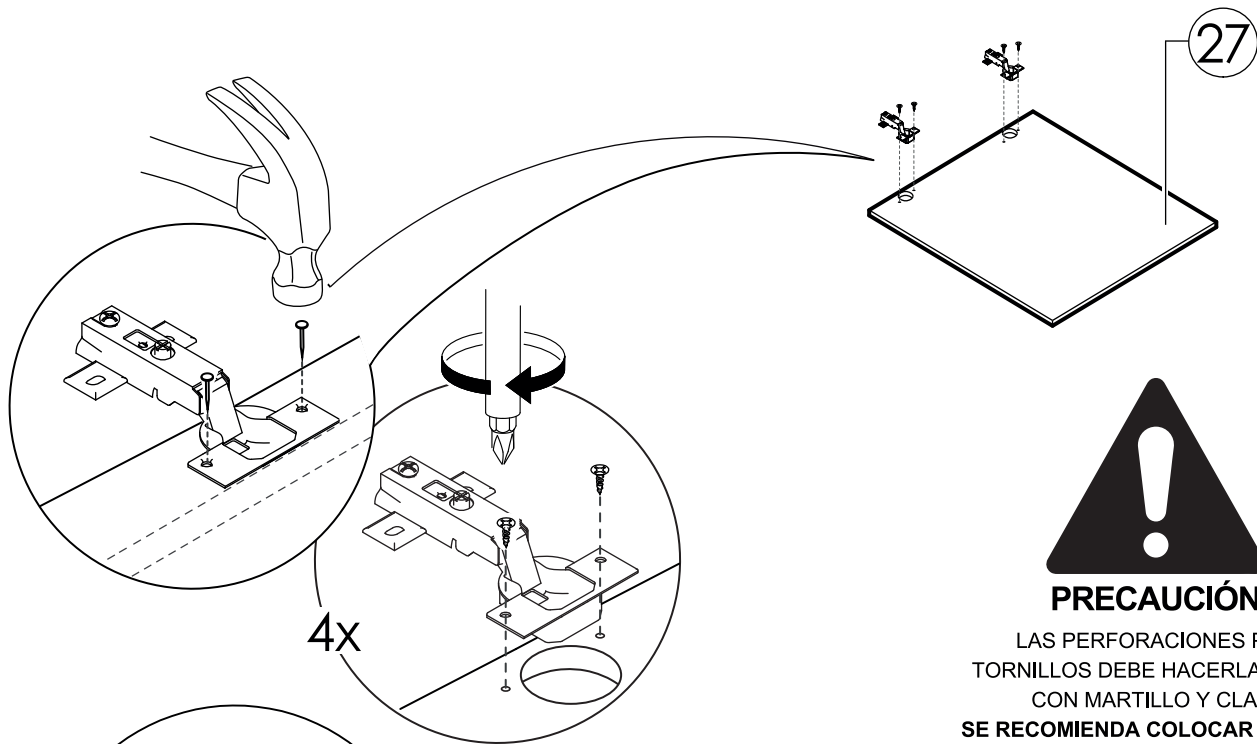


x2

PREPARACIÓN DE PIEZAS

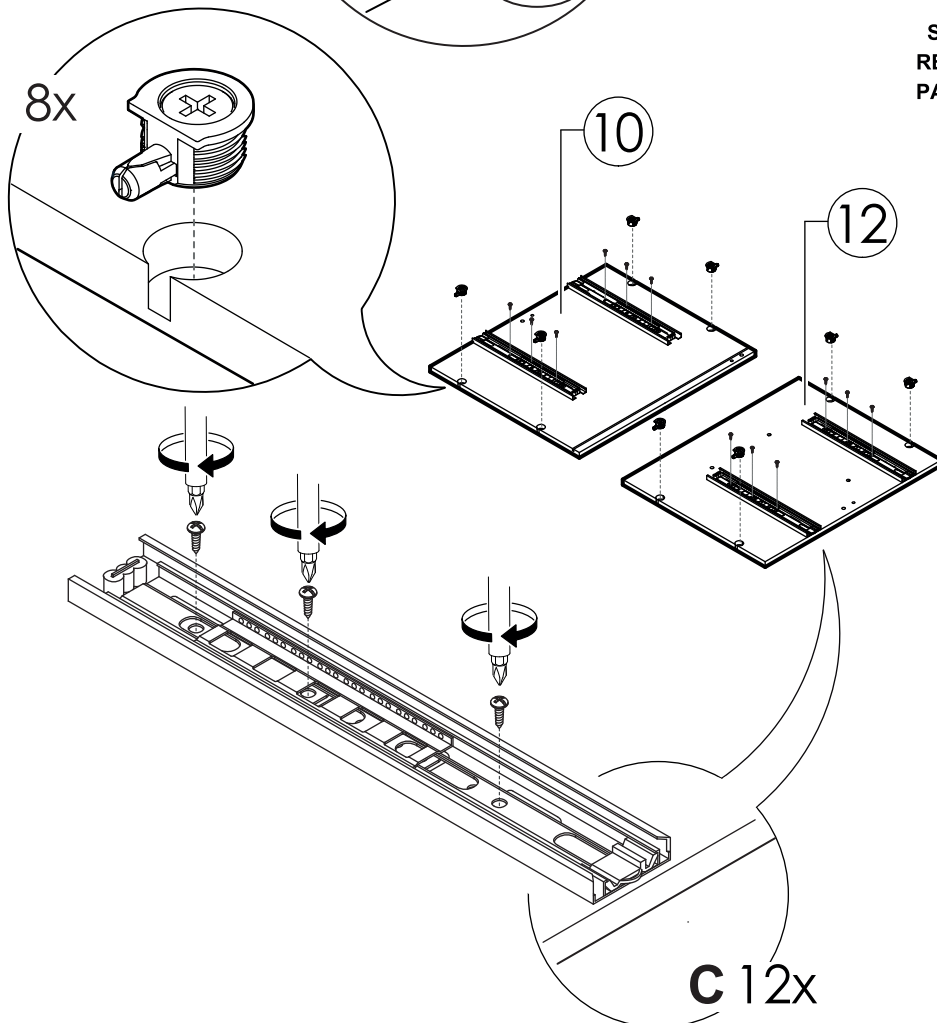
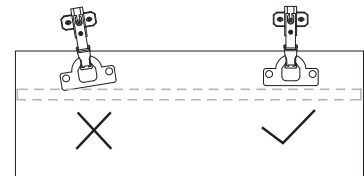


PREPARACIÓN DE PIEZAS



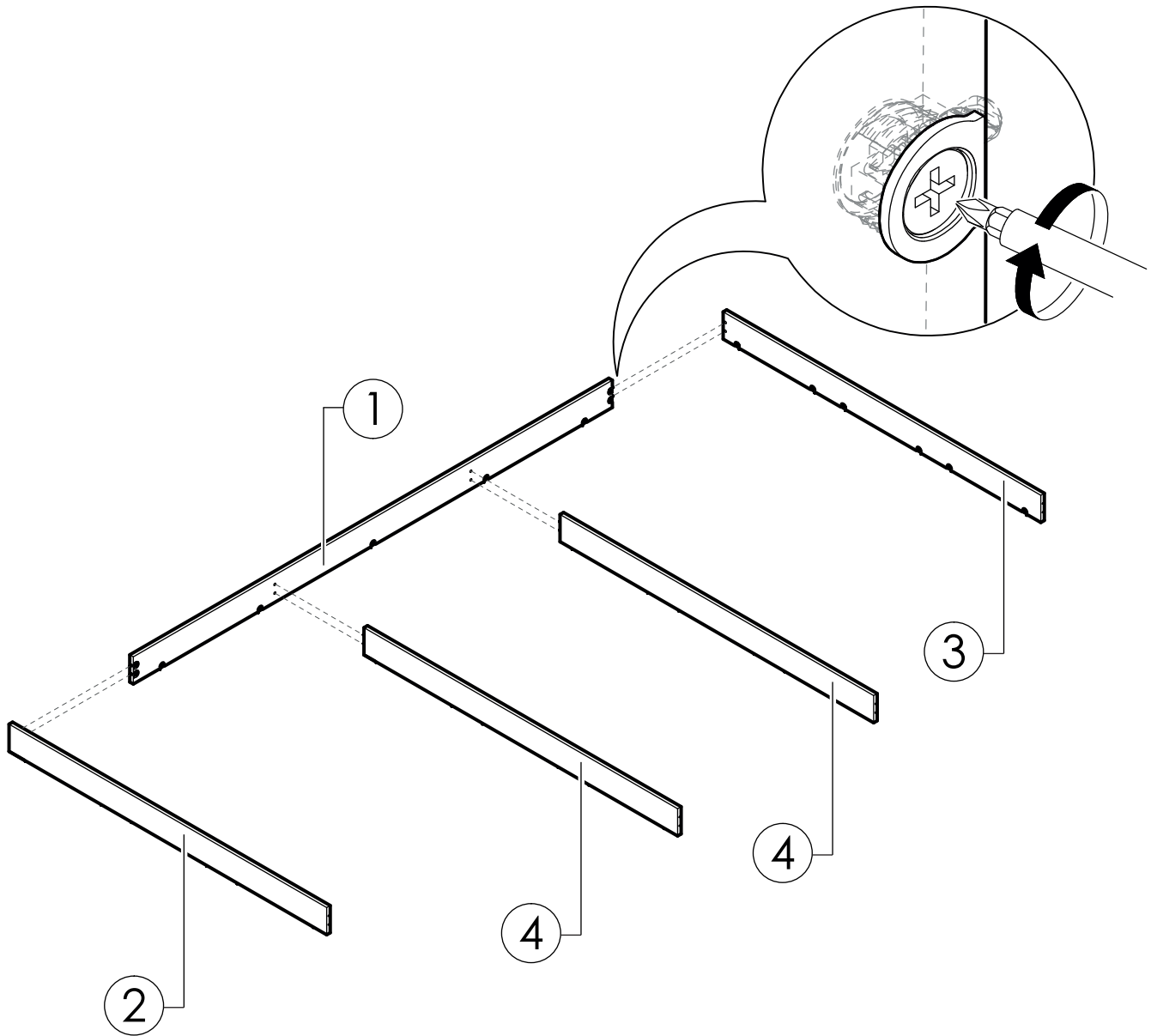
PRECAUCIÓN

LAS PERFORACIONES PARA TORNILLOS DEBE HACERLAS USTED CON MARTILLO Y CLAVO. SE RECOMIENDA COLOCAR UNA GUÍA RECTA A LO LARGO DE LAS 2 BISAGRAS PARA MANTENERLAS EN UNA POSICIÓN CORRECTA.

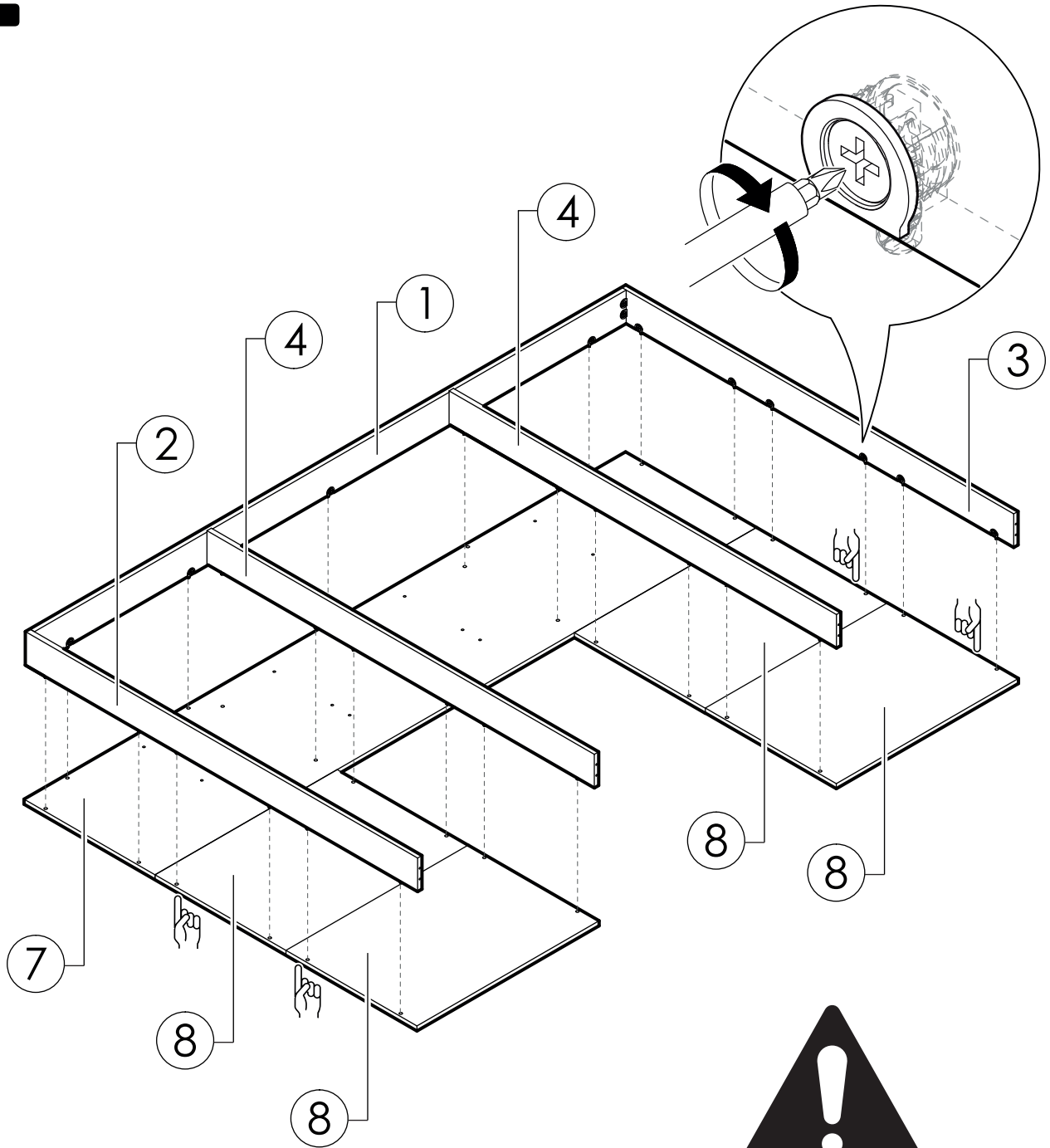


1

SECUENCIA DE ARMADO



2

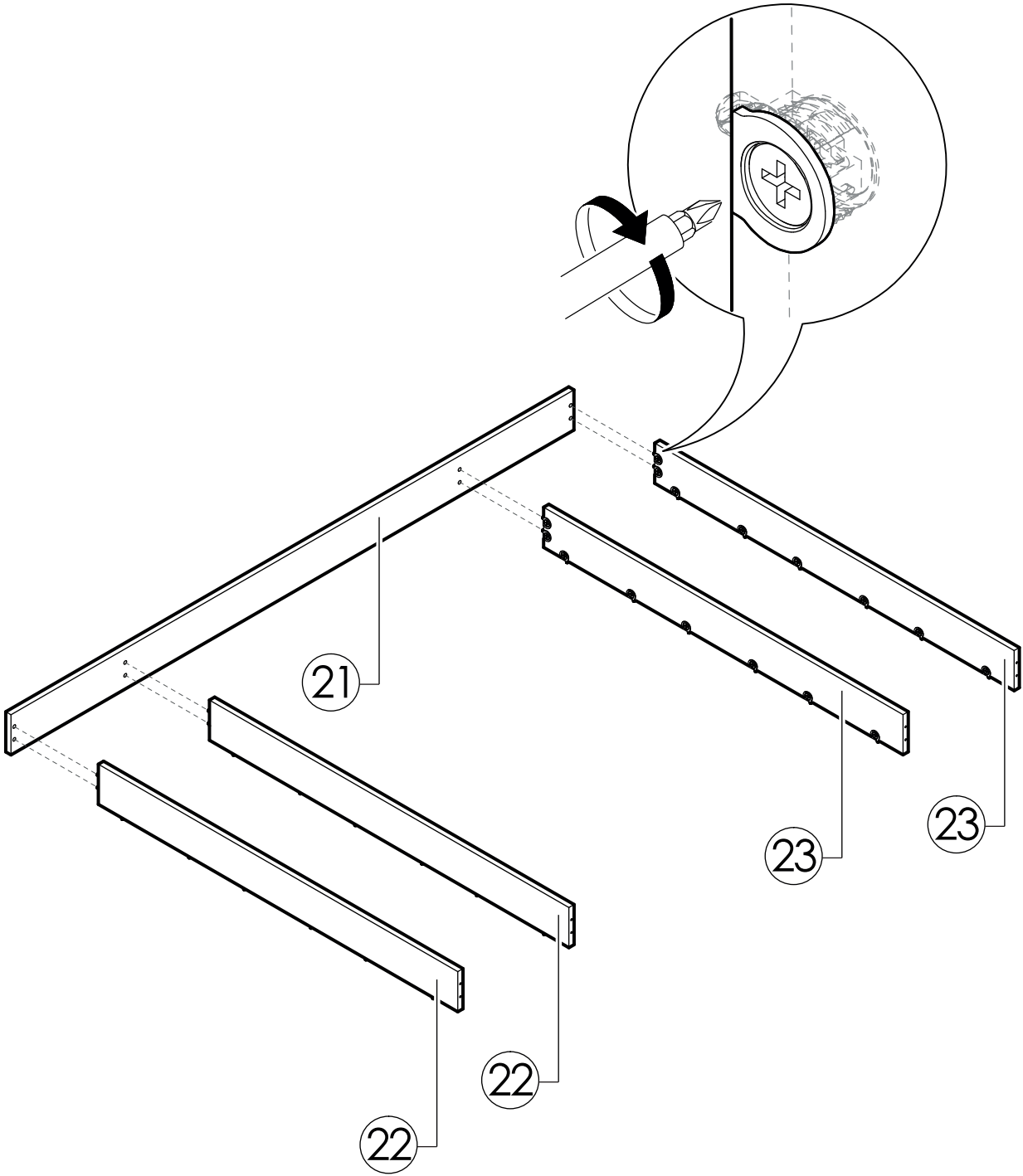


PRECAUCIÓN

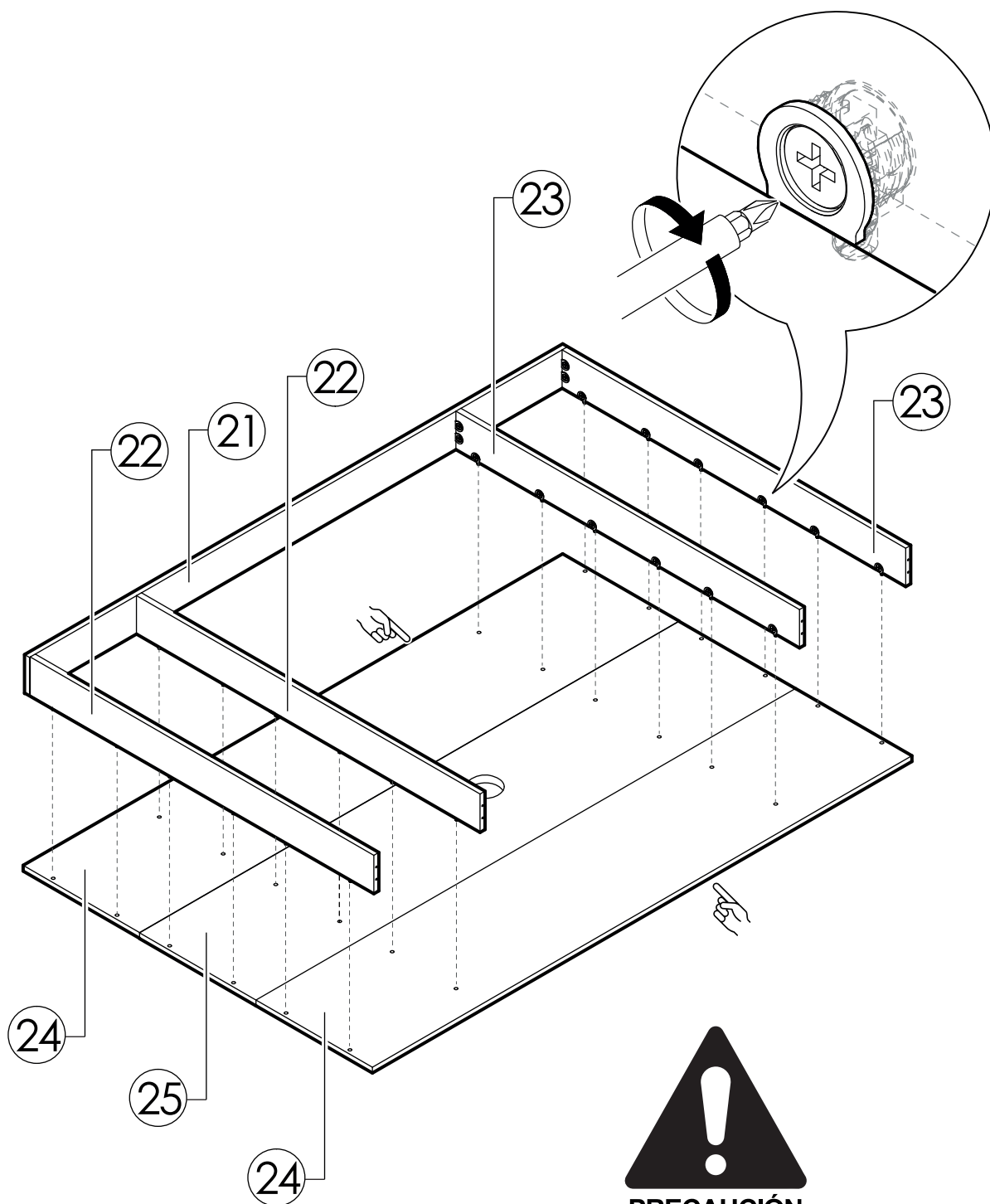
COLOQUE LAS PIEZAS 7 Y 8 EN LA POSICIÓN CORRESPONDIENTE (COMO INDICA LA IMAGEN). CON LA AYUDA DE OTRA PERSONA, COLOQUE EL CONJUNTO ARMADO EN EL PASO ANTERIOR, SOBRE ESTAS PIEZAS.



3



4

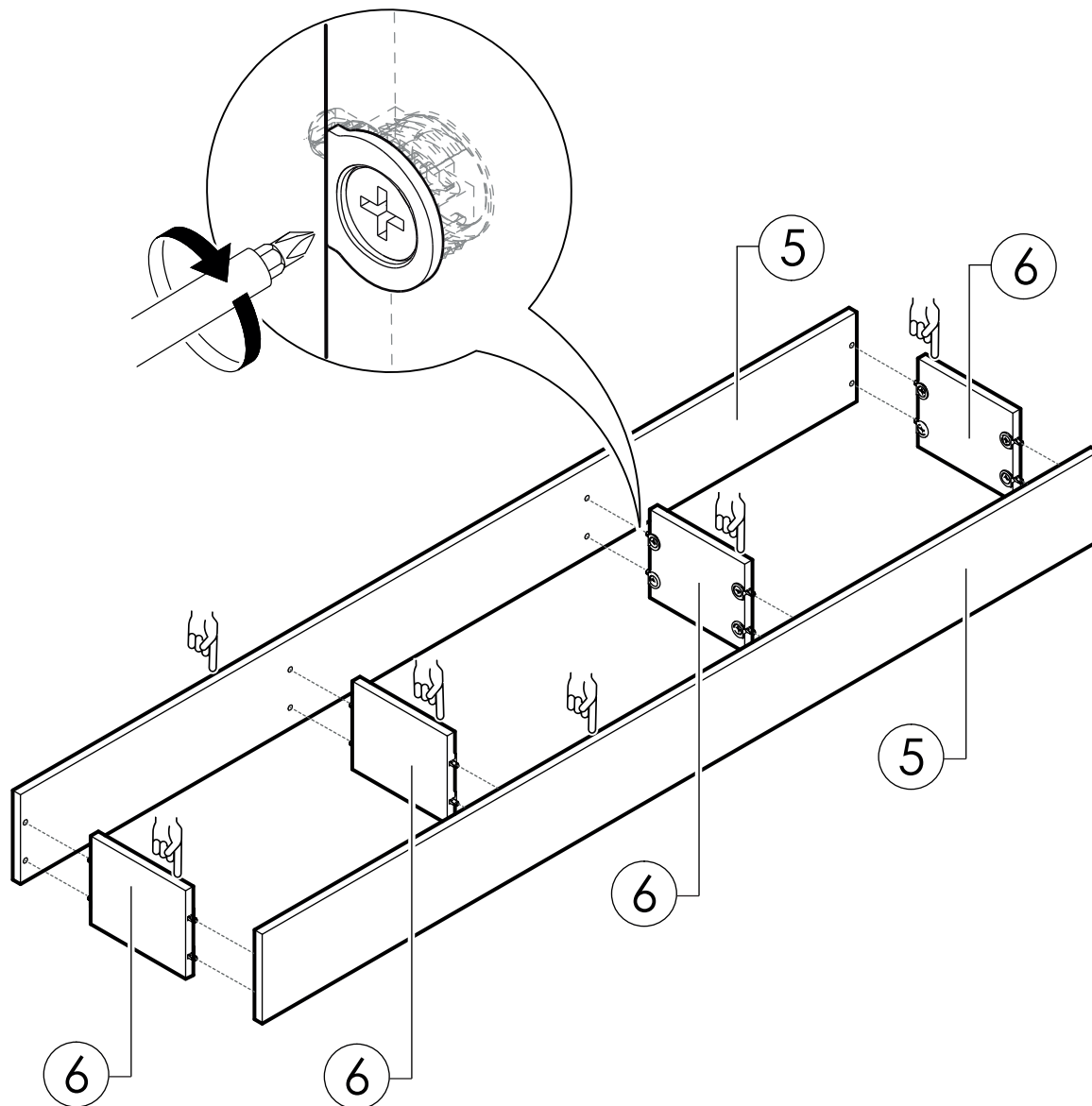


PRECAUCIÓN

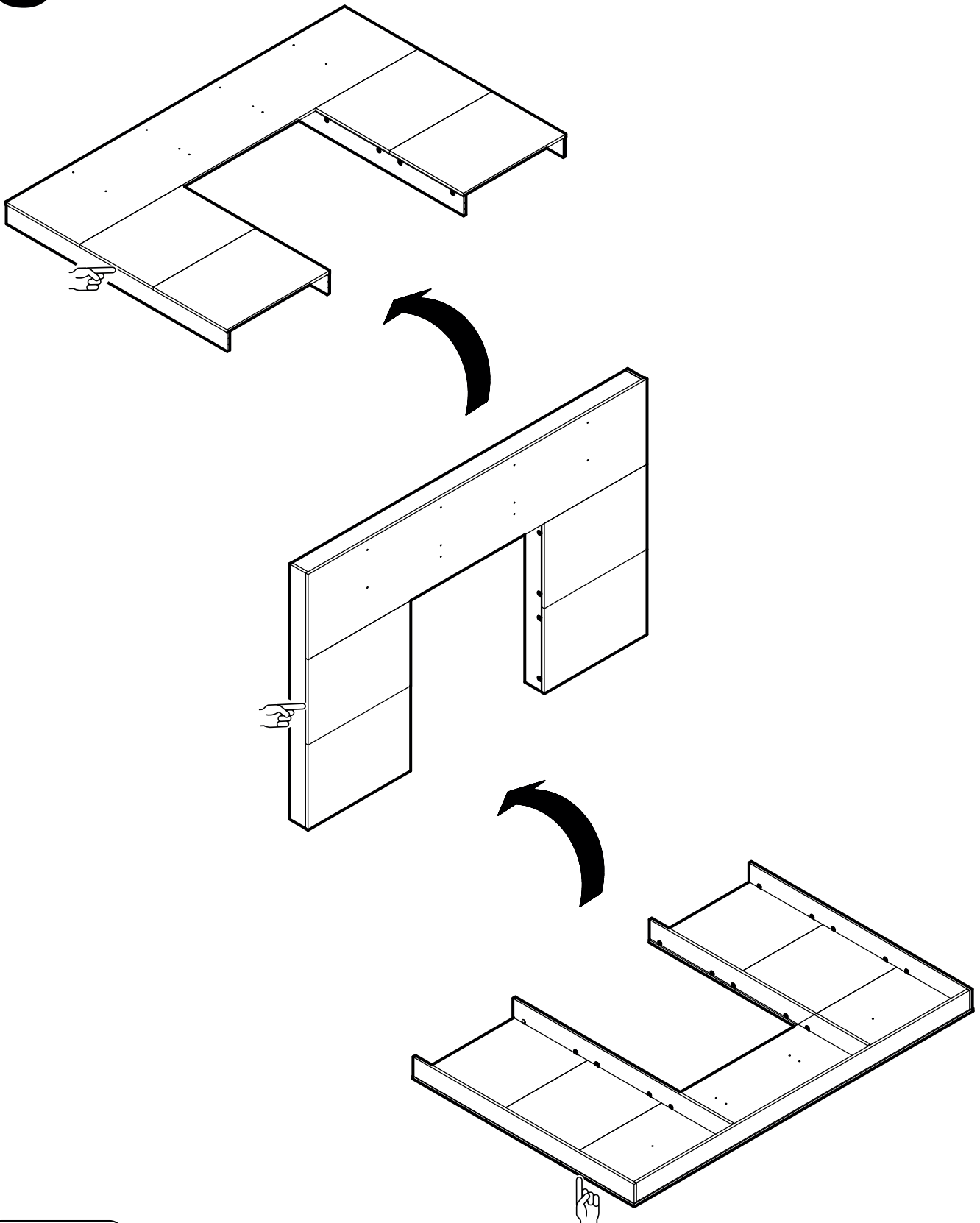
COLOQUE LAS PIEZAS 24 Y 25 EN LA POSICIÓN CORRESPONDIENTE (**COMO INDICA LA IMAGEN**). CON LA AYUDA DE OTRA PERSONA, COLOQUE EL CONJUNTO ARMADO EN EL PASO ANTERIOR, SOBRE ESTAS PIEZAS.



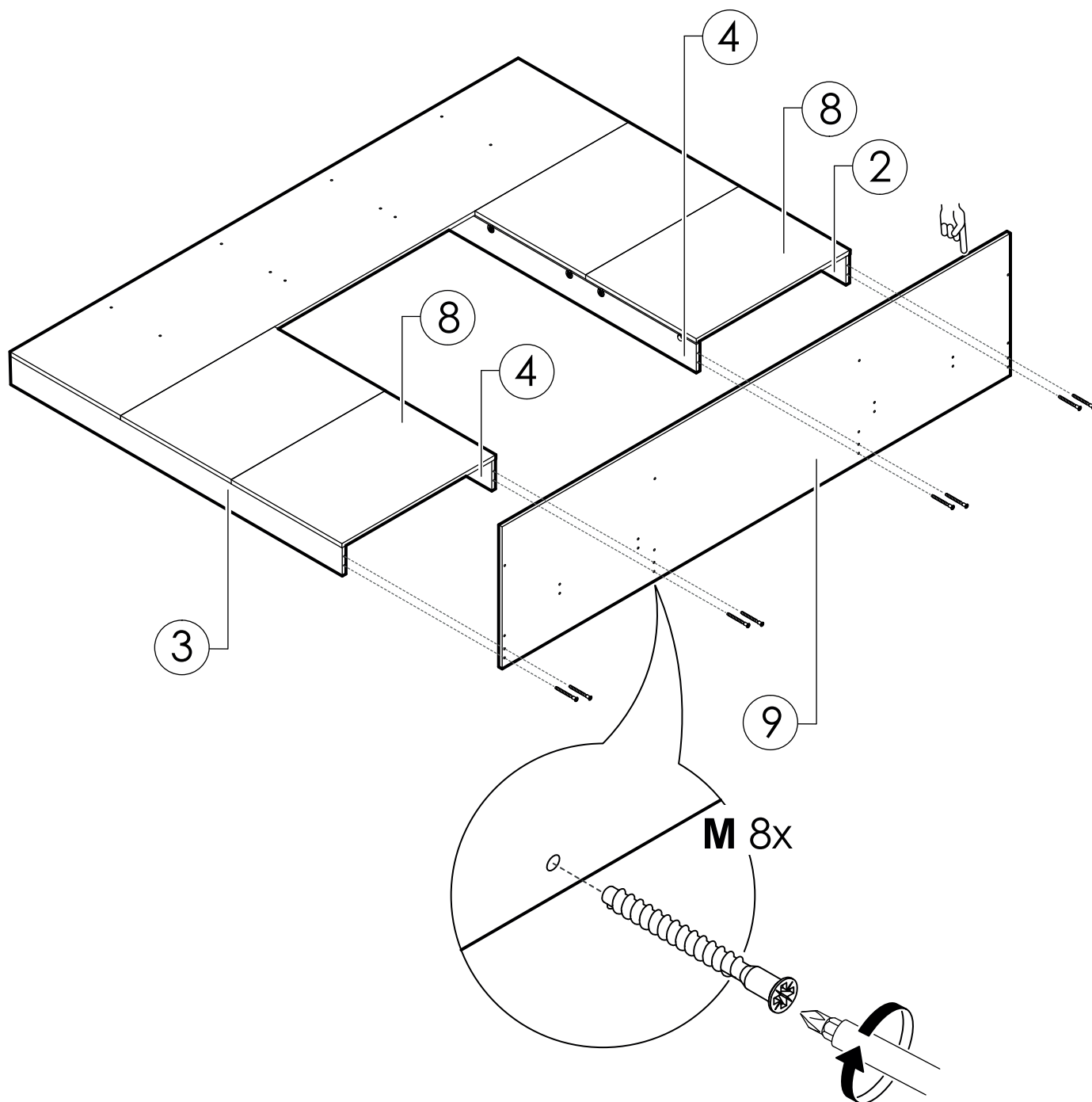
5



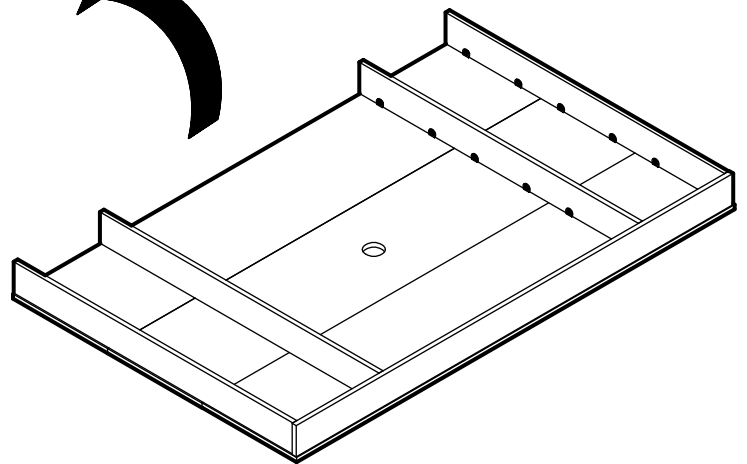
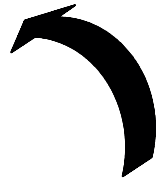
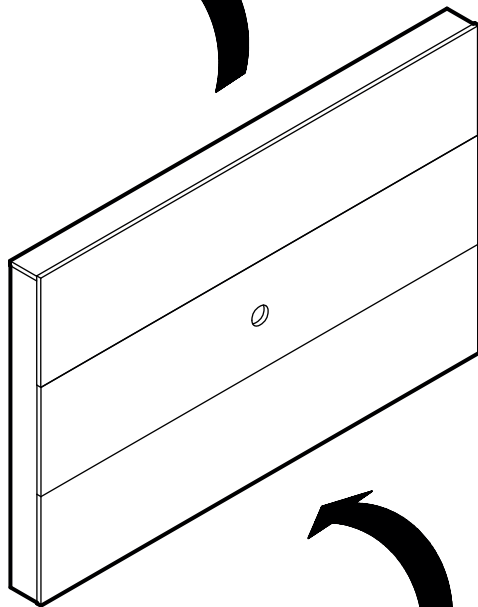
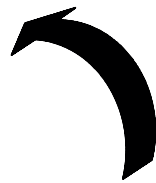
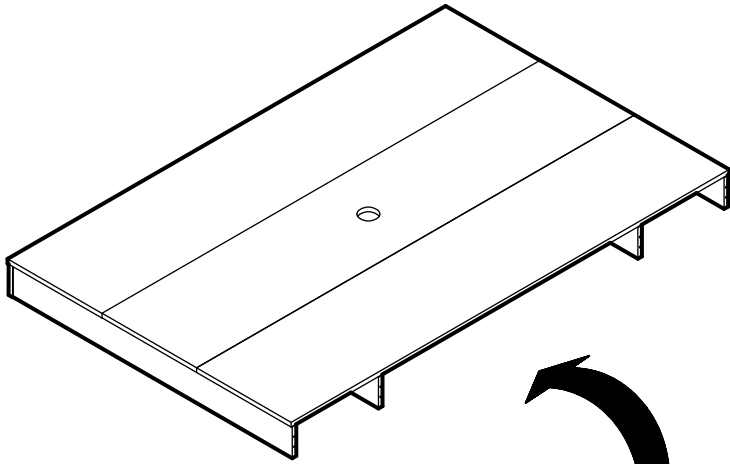
6



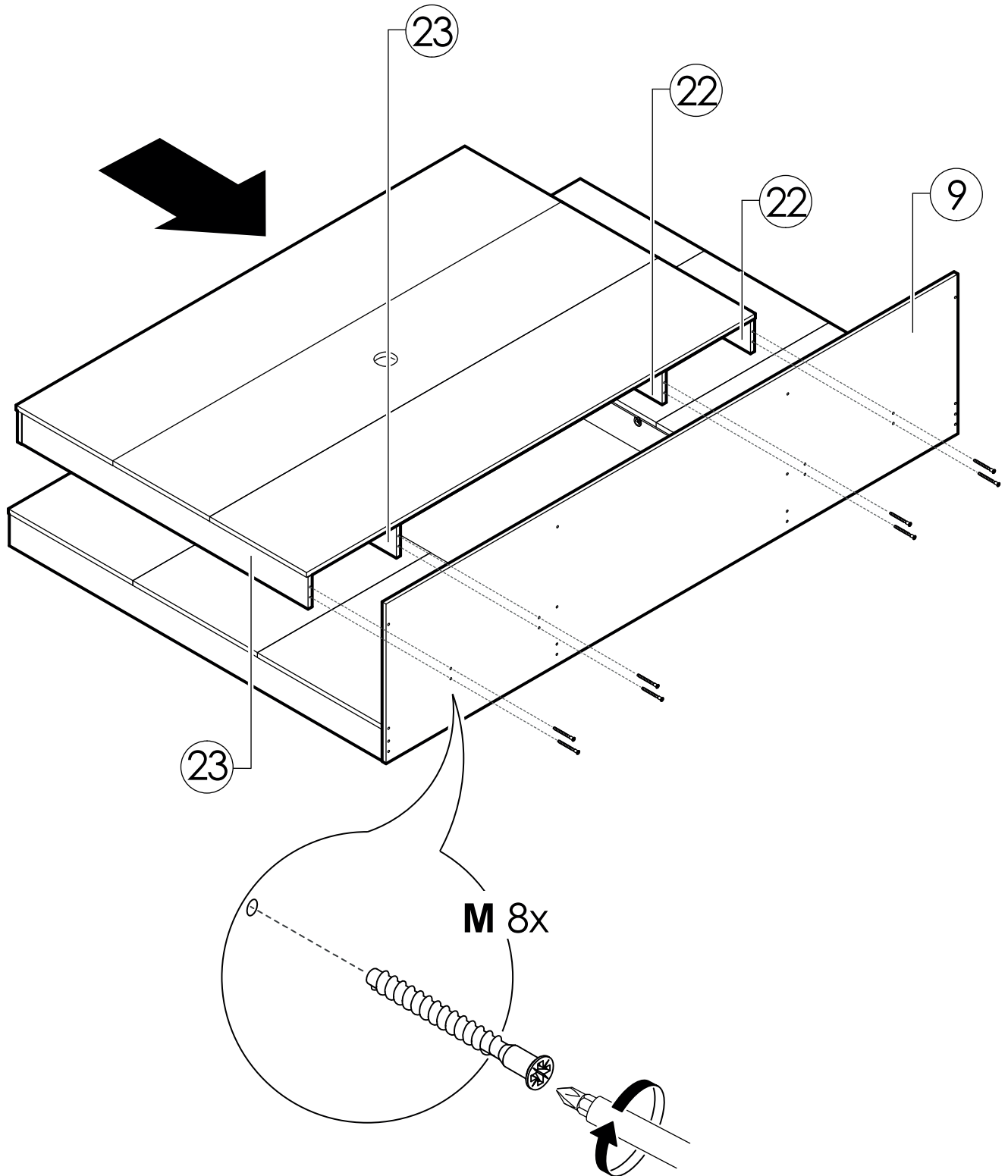
7



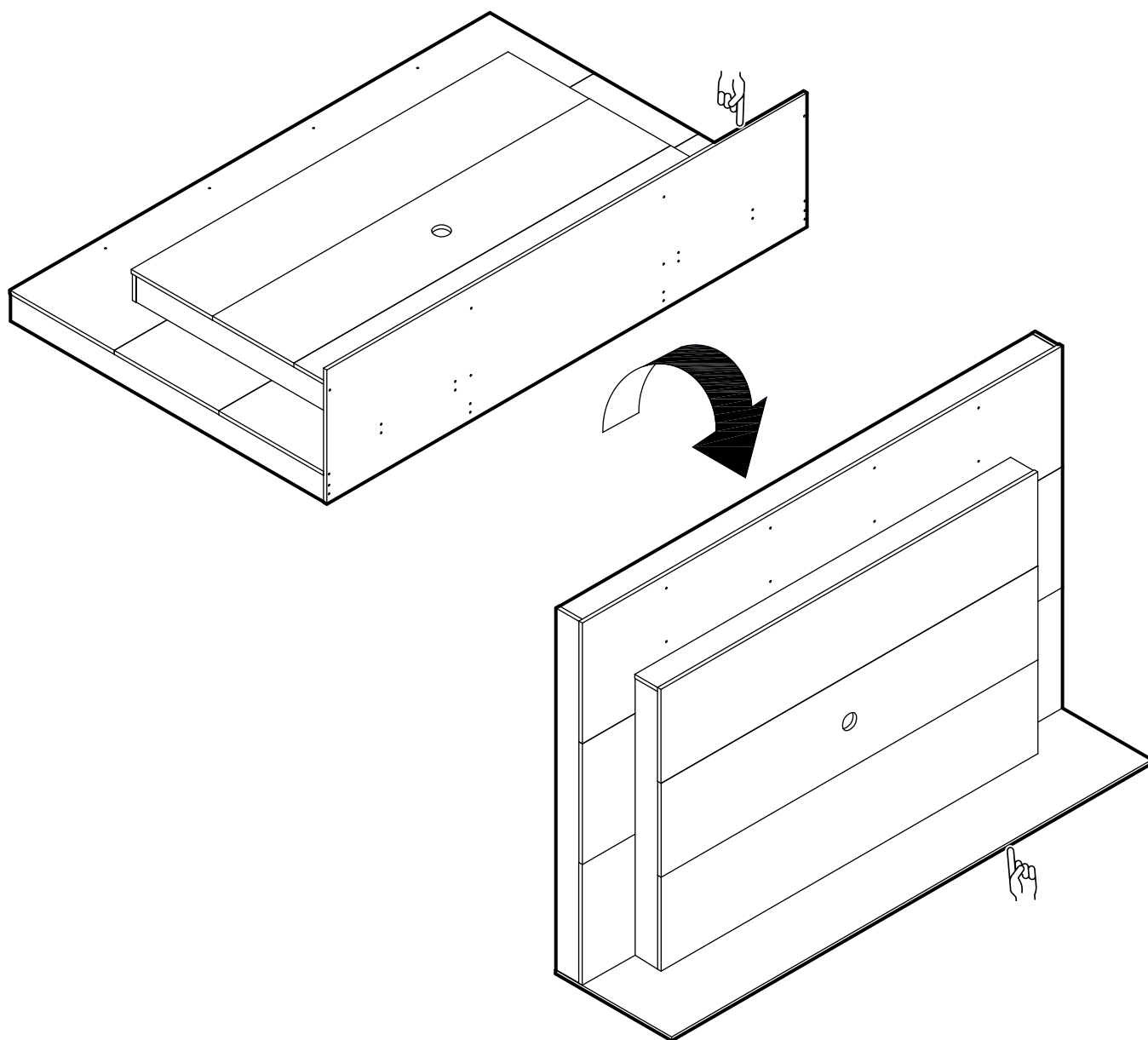
8



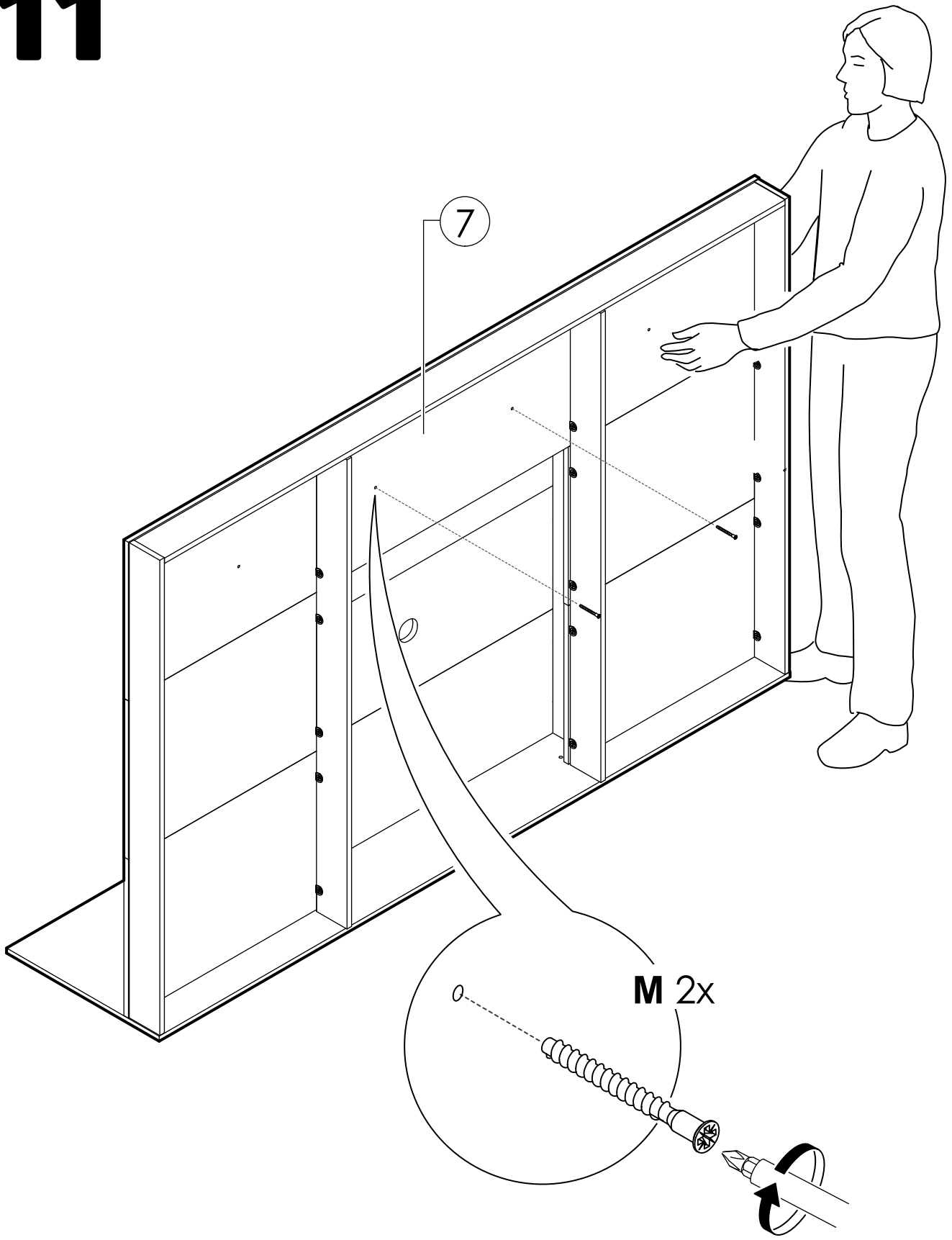
9



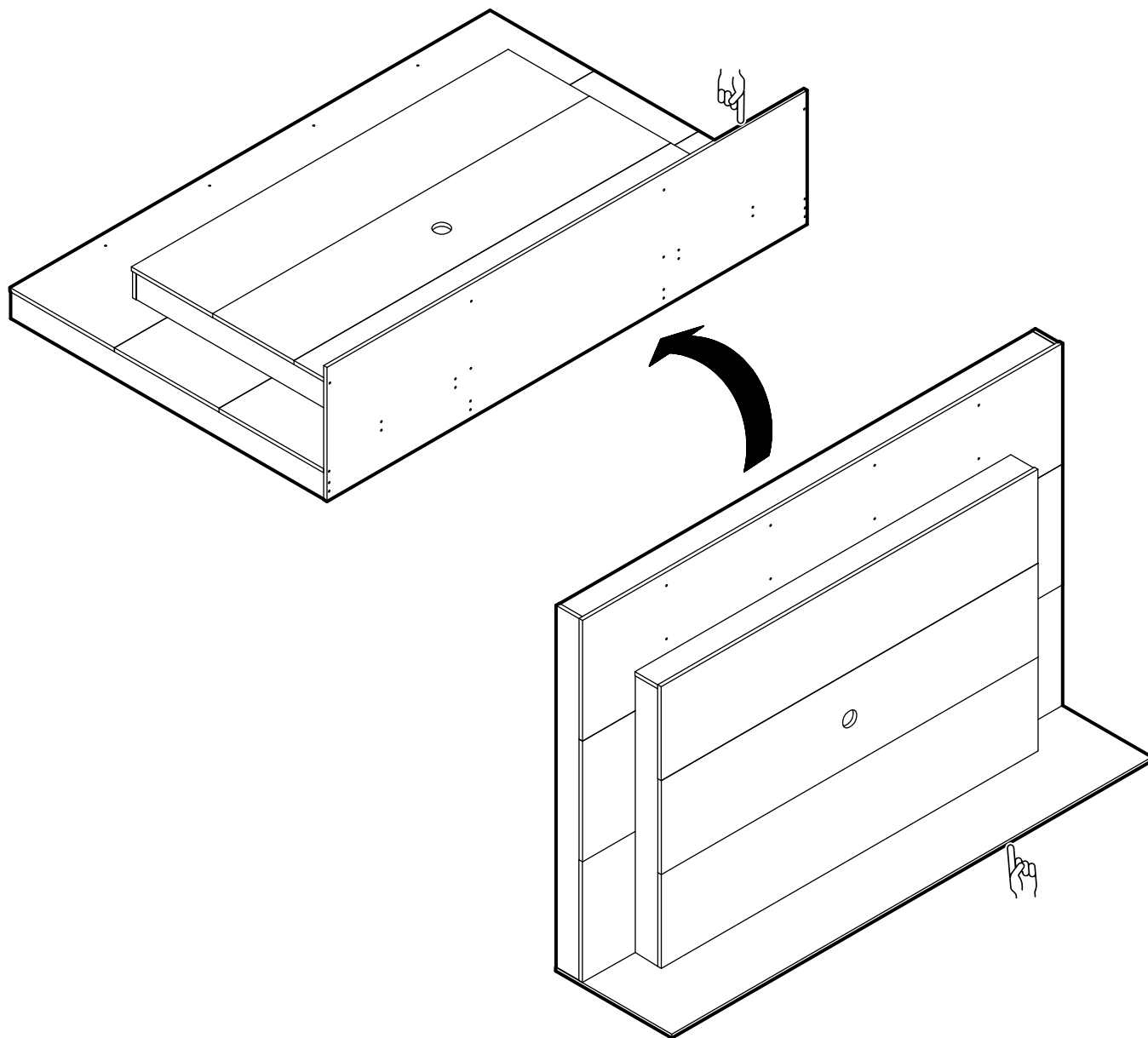
10



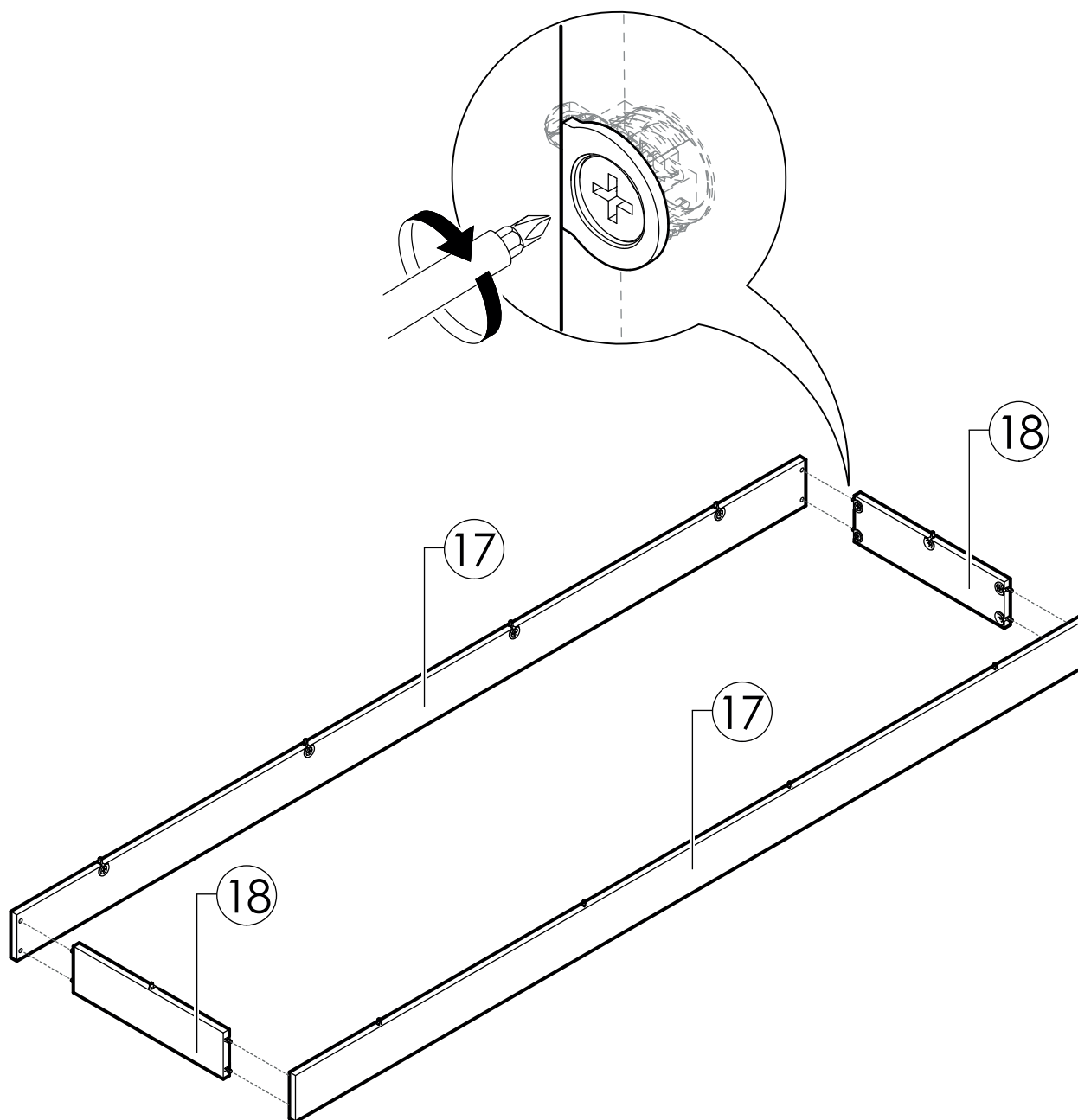
11



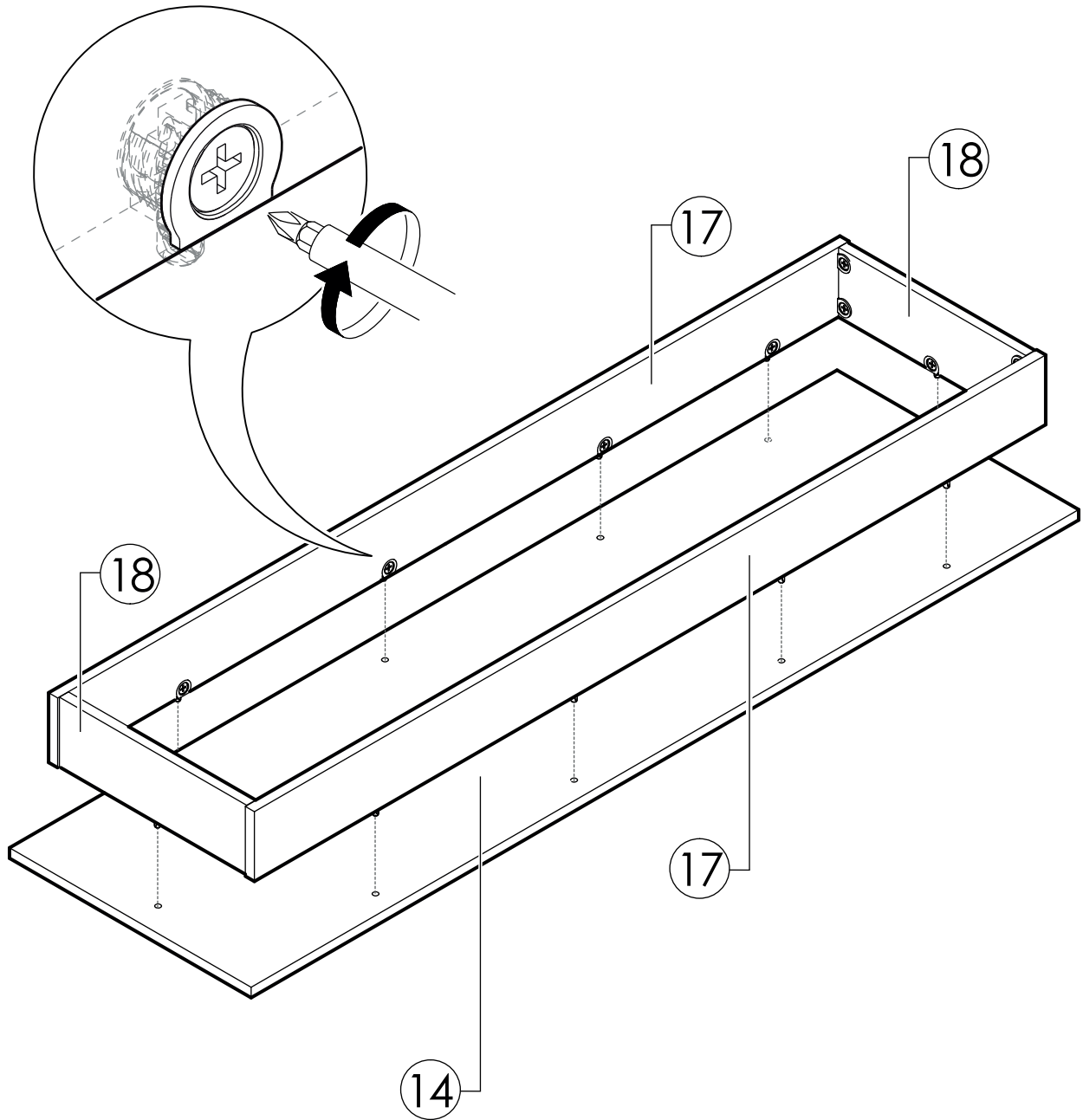
12



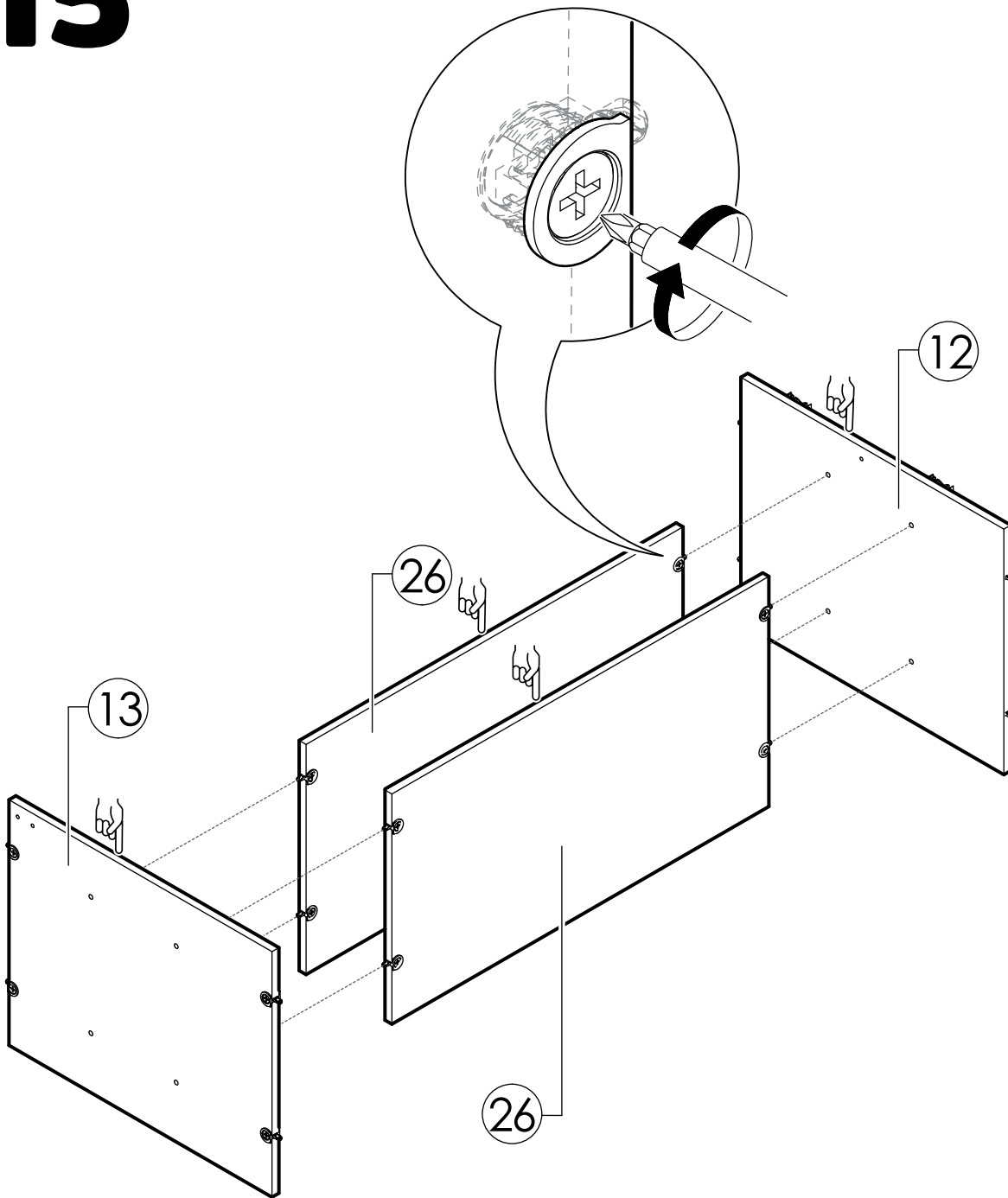
13



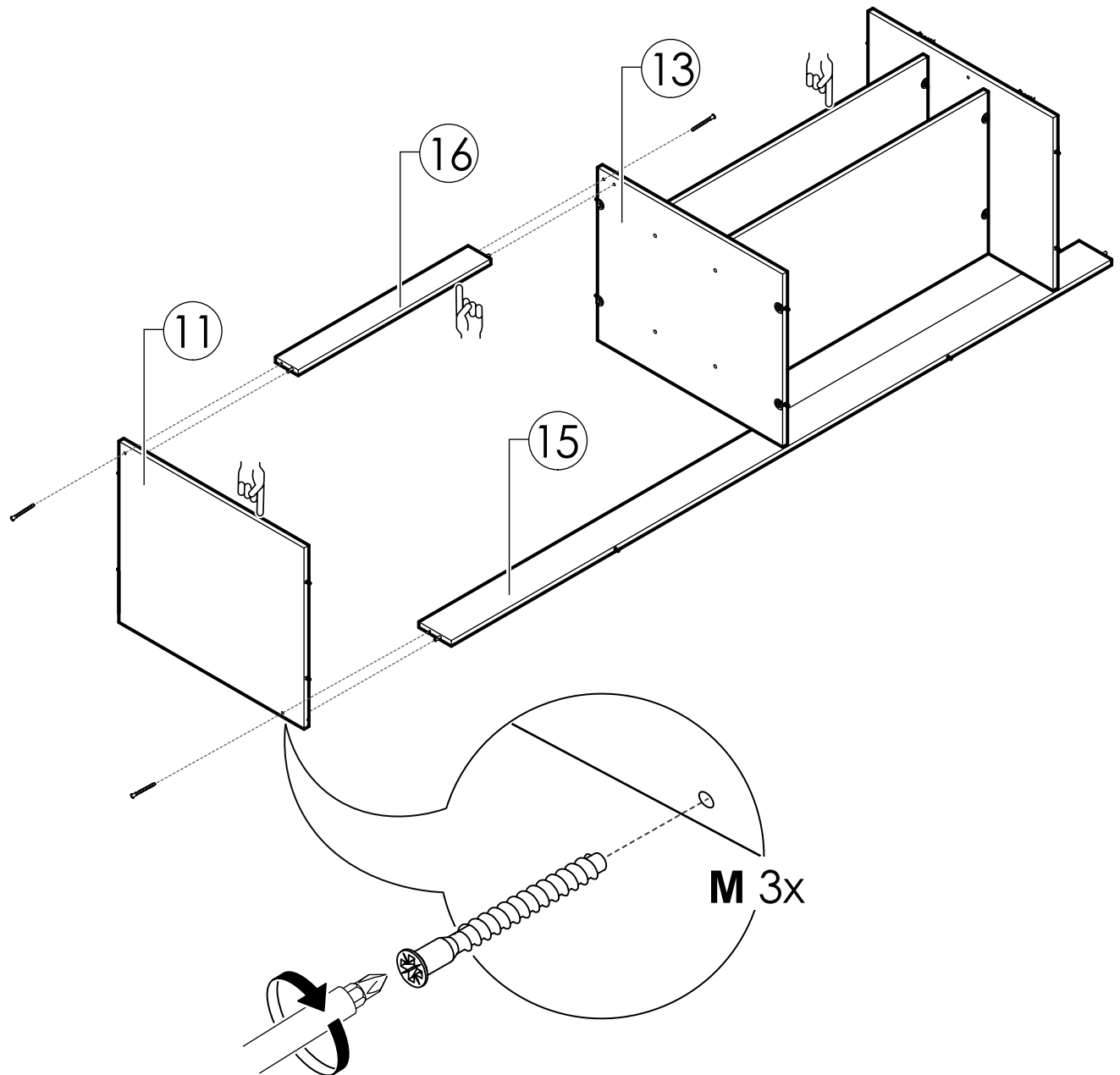
14



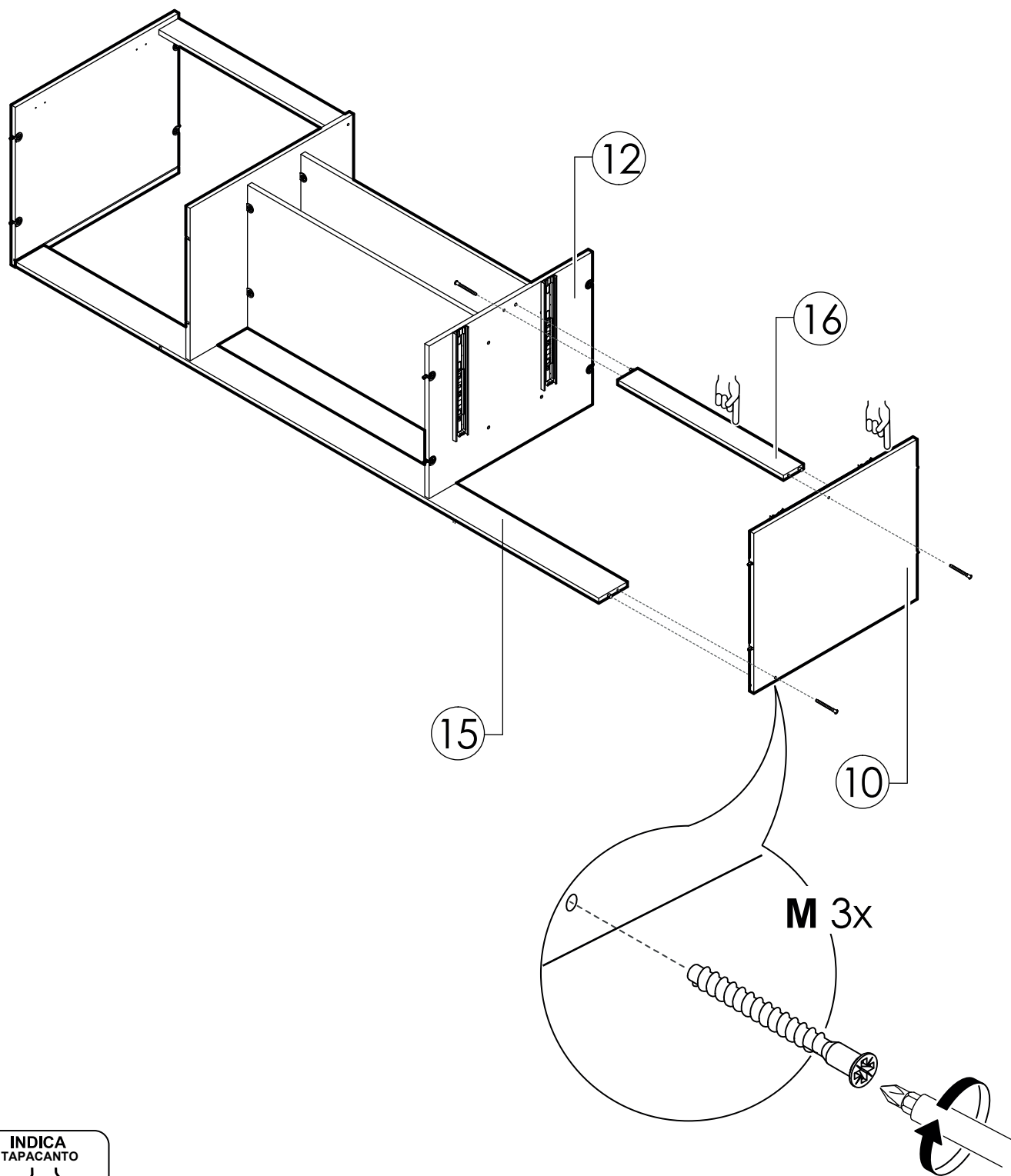
15



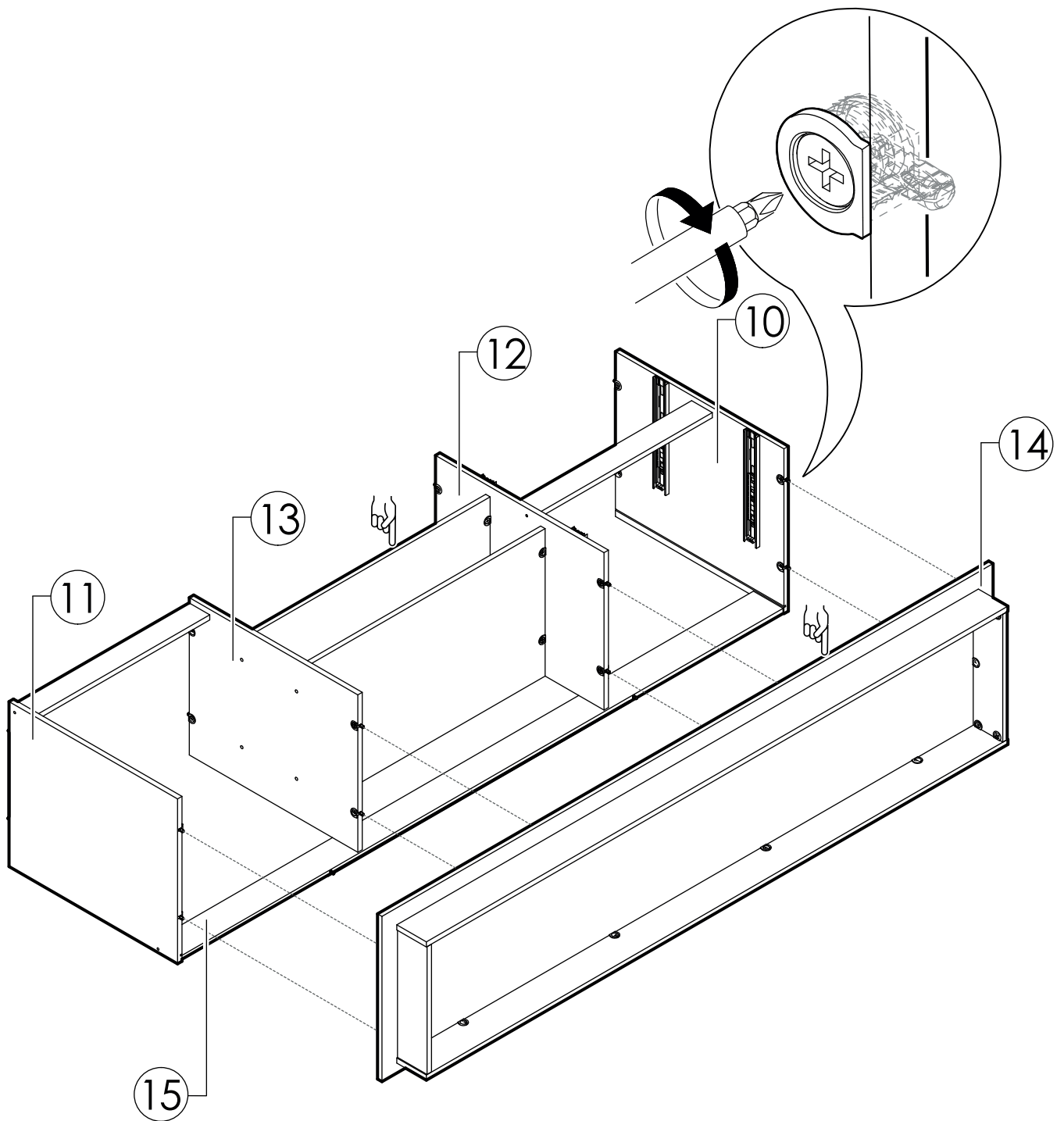
16



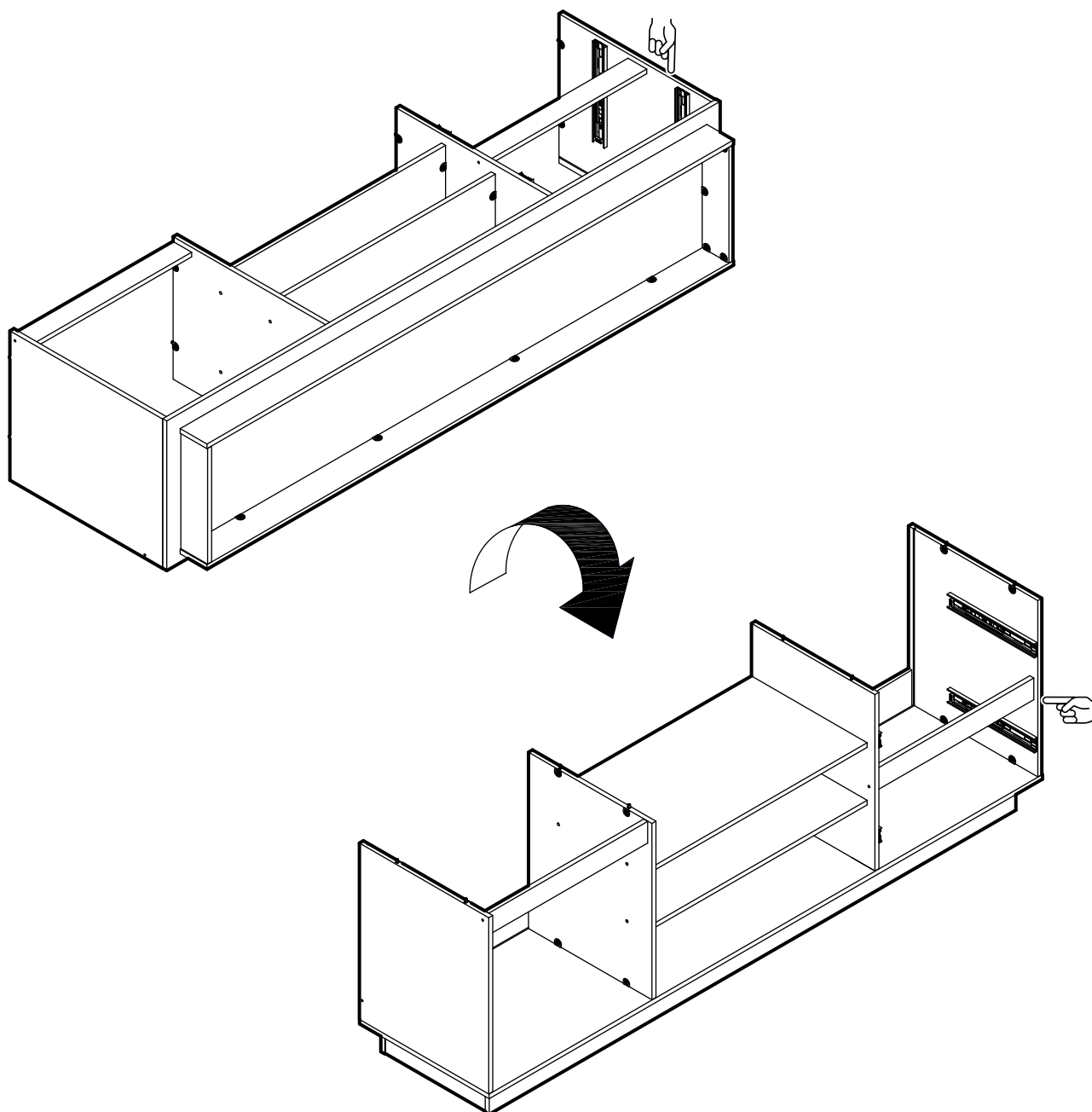
17



18



19



20



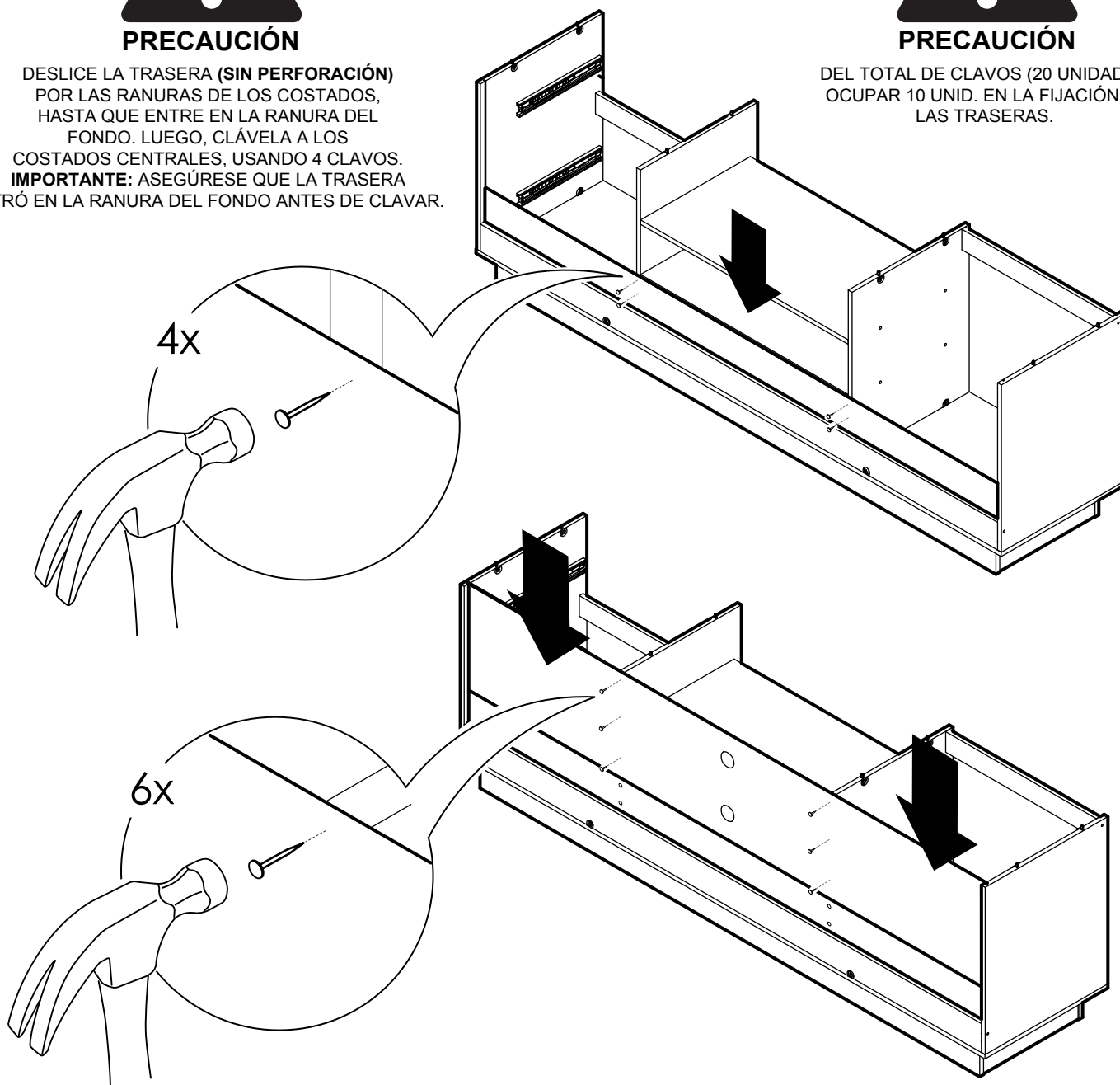
PRECAUCIÓN

DESLICE LA TRASERA (SIN PERFORACIÓN) POR LAS RANURAS DE LOS COSTADOS, HASTA QUE ENTRE EN LA RANURA DEL FONDO. LUEGO, CLÁVELA A LOS COSTADOS CENTRALES, USANDO 4 CLAVOS. **IMPORTANTE:** ASEGÚRESE QUE LA TRASERA ENTRÓ EN LA RANURA DEL FONDO ANTES DE CLAVAR.

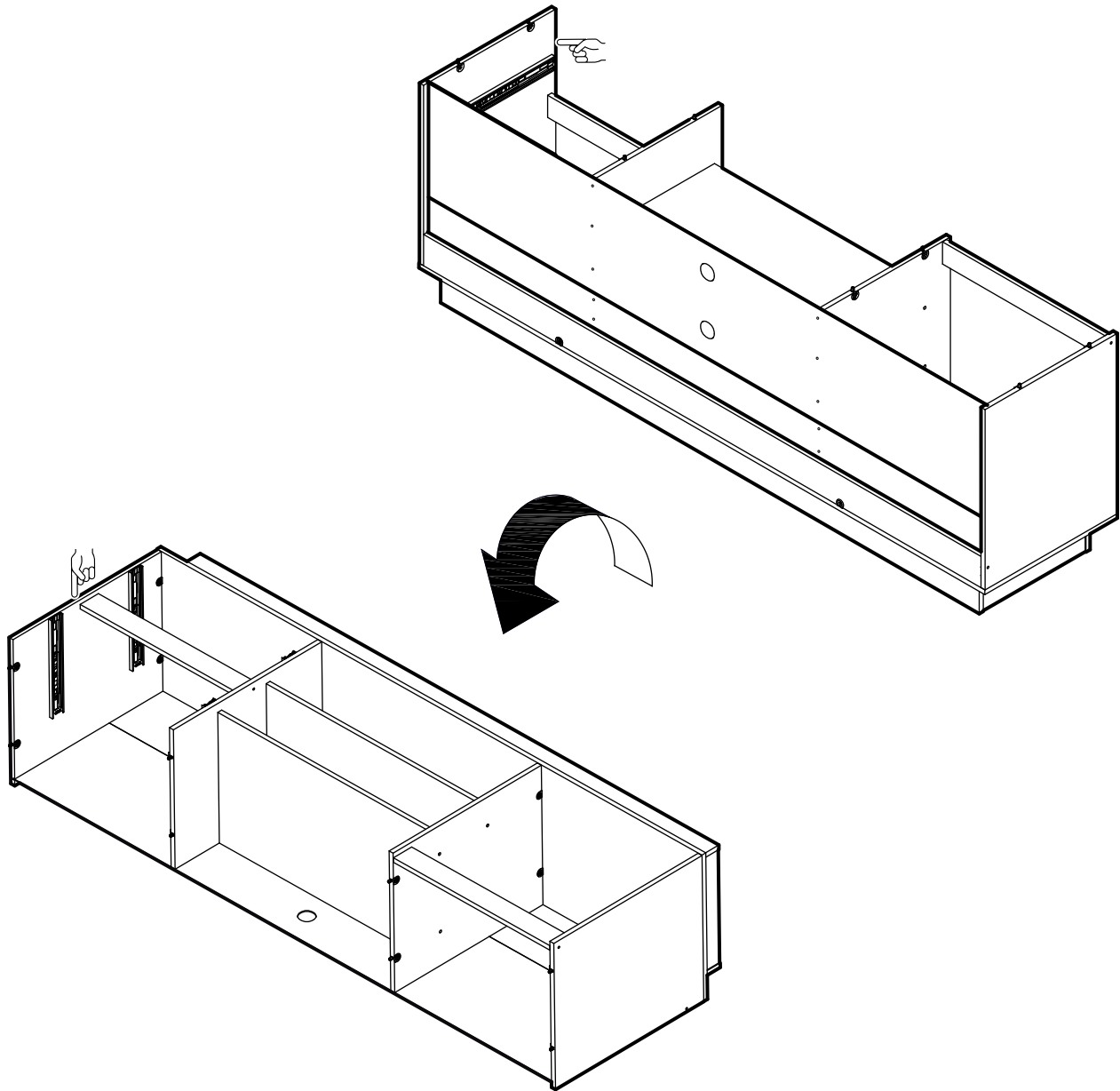


PRECAUCIÓN

DEL TOTAL DE CLAVOS (20 UNIDADES) OCUPAR 10 UNID. EN LA FIJACIÓN DE LAS TRASERAS.



21

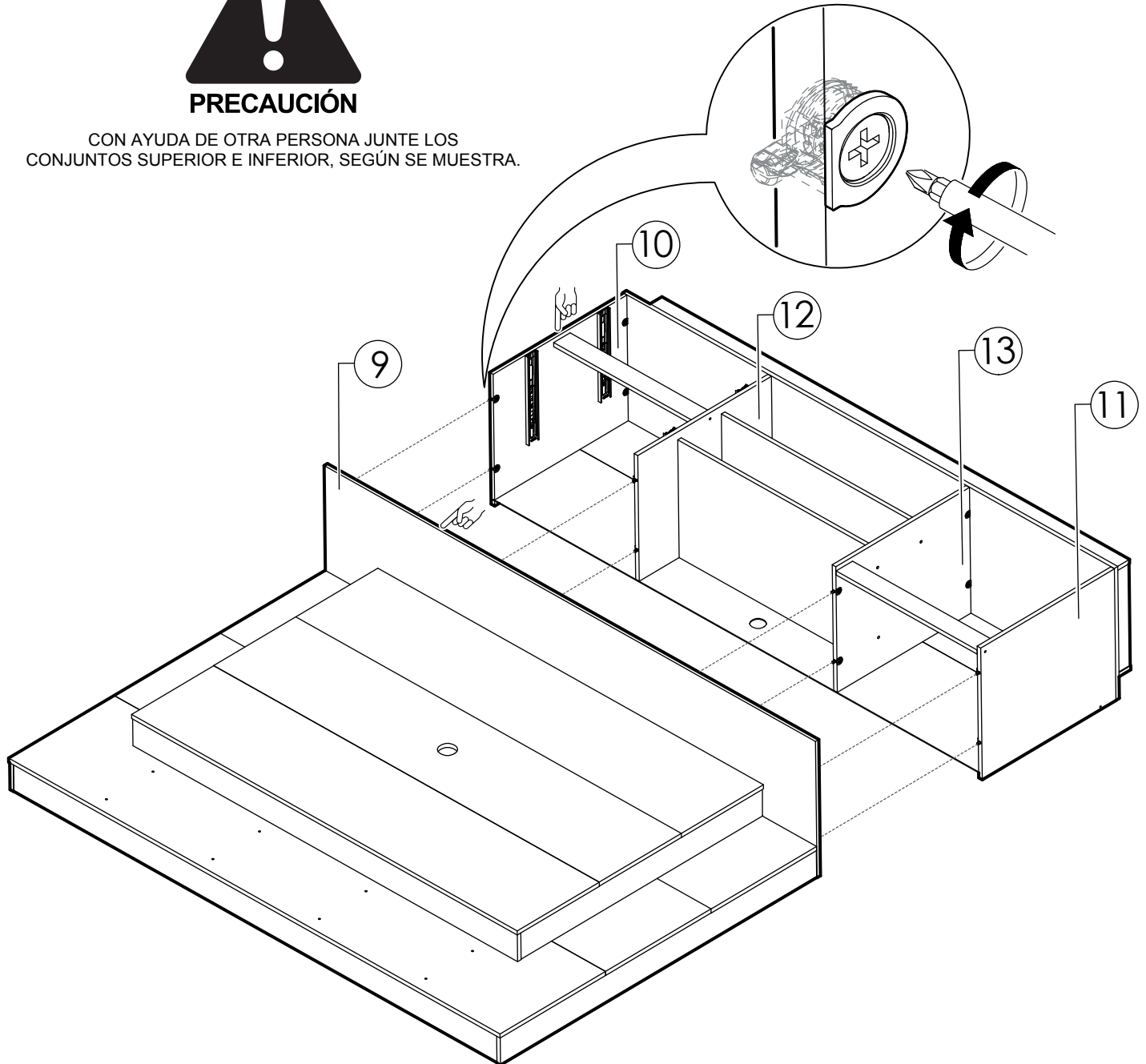


22

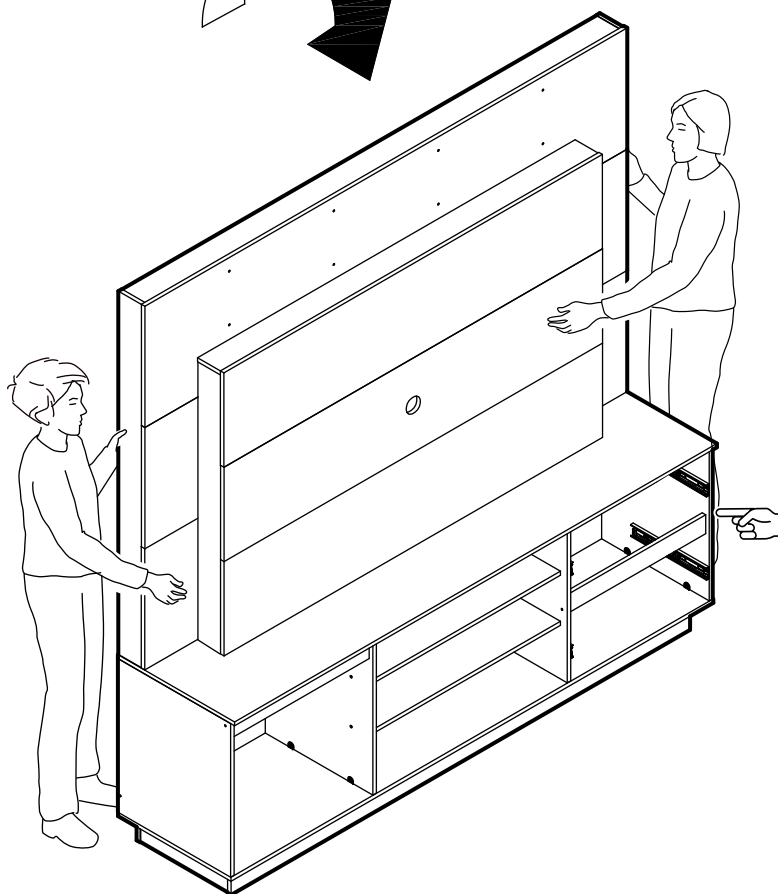
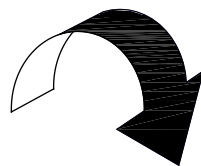
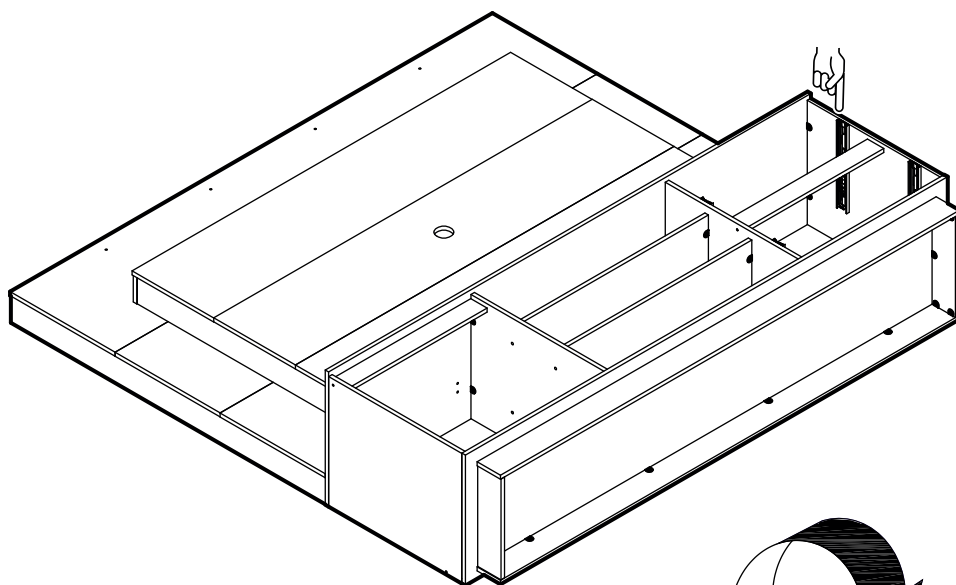


PRECAUCIÓN

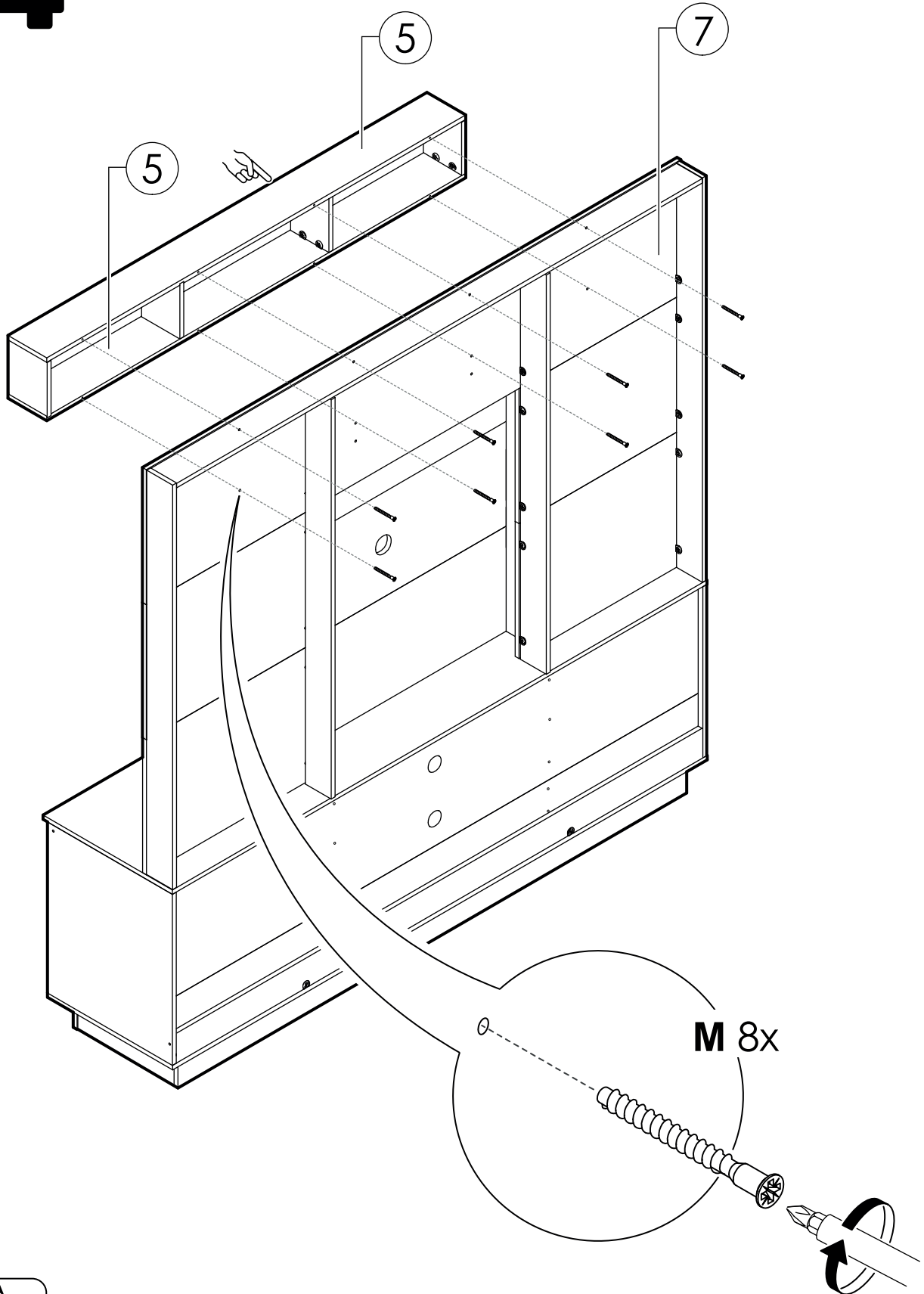
CON AYUDA DE OTRA PERSONA JUNTE LOS
CONJUNTOS SUPERIOR E INFERIOR, SEGÚN SE MUESTRA.



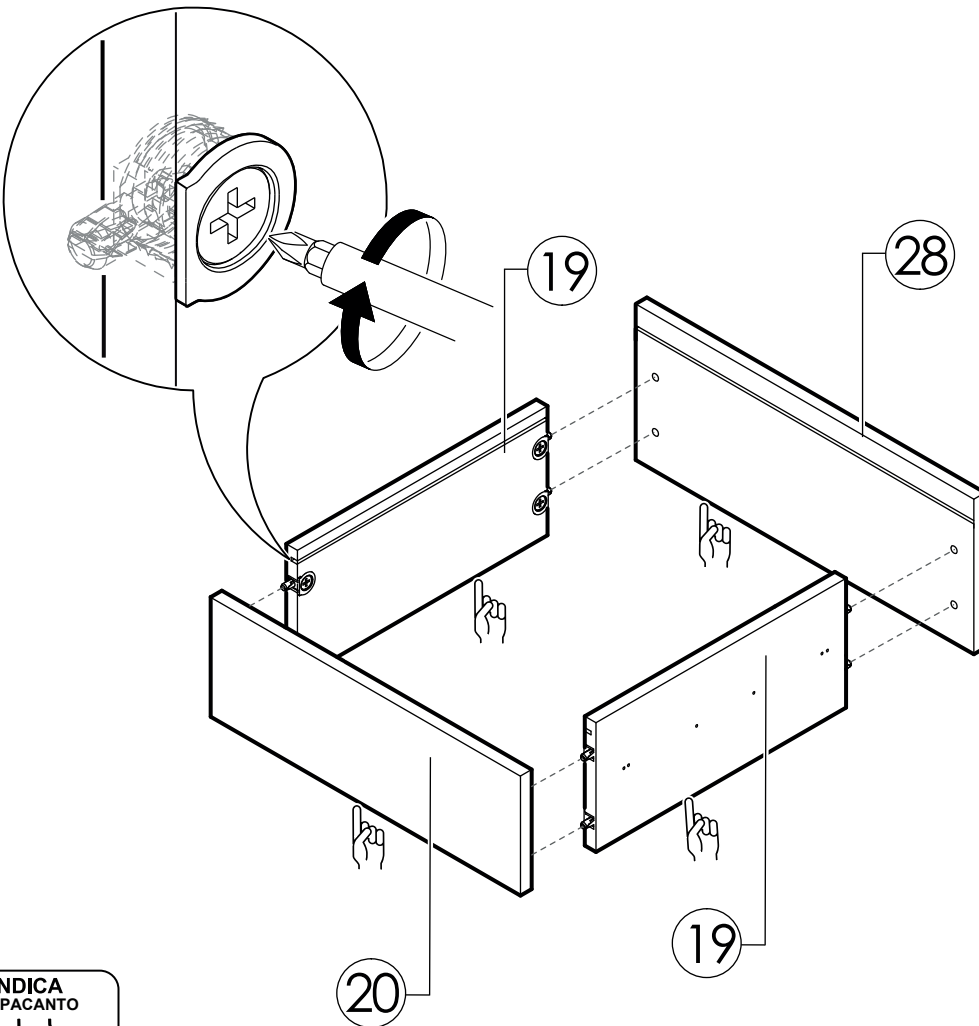
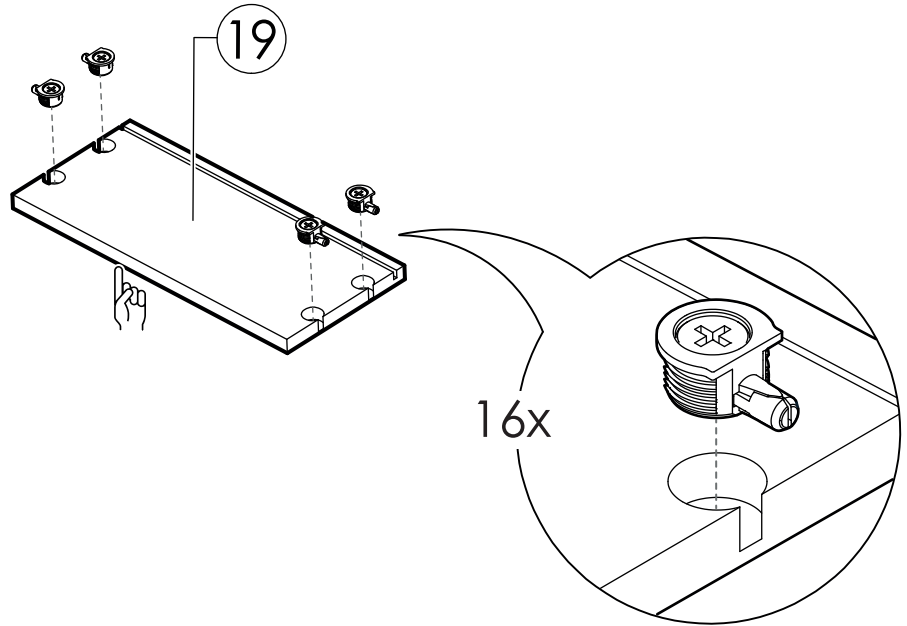
23



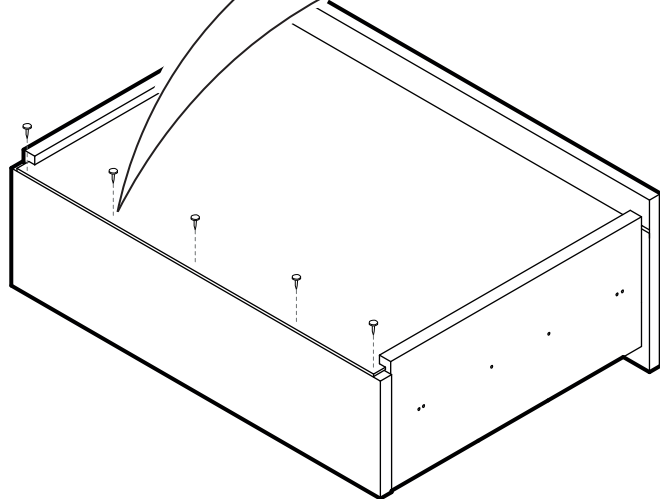
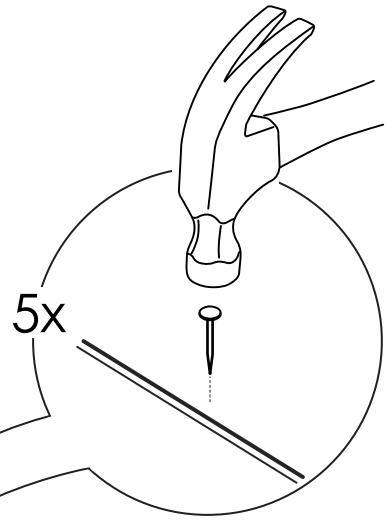
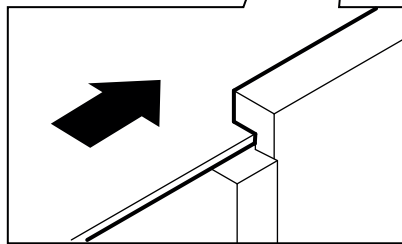
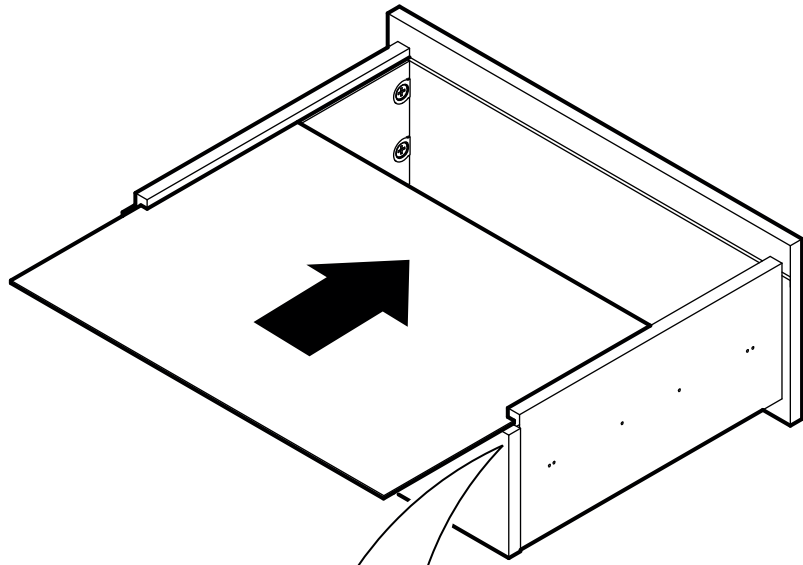
24



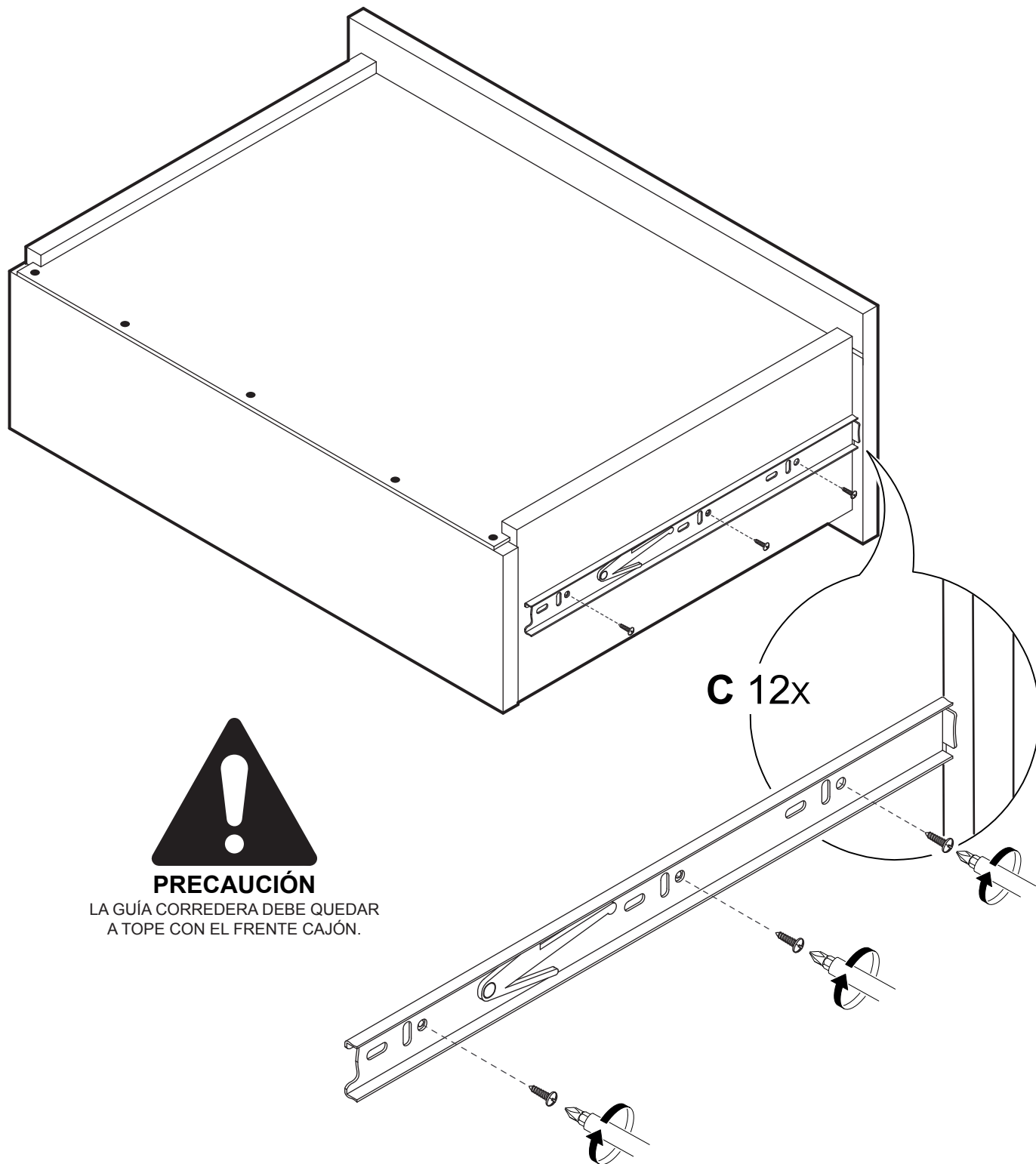
25



26



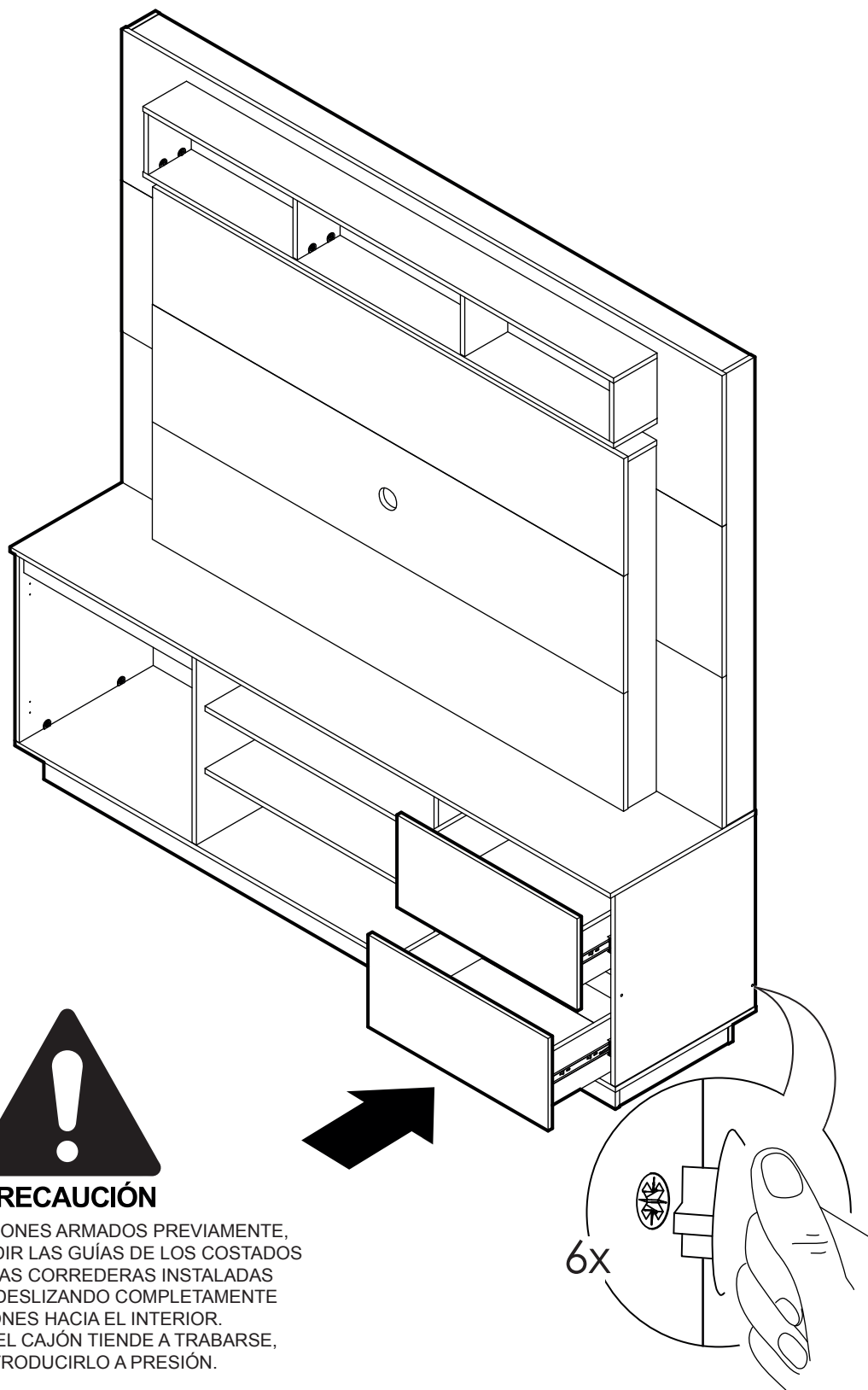
27



PRECAUCIÓN

LA GUÍA CORREDERA DEBE QUEDAR
A TOPE CON EL FRENTE CAJÓN.

28



PRECAUCIÓN

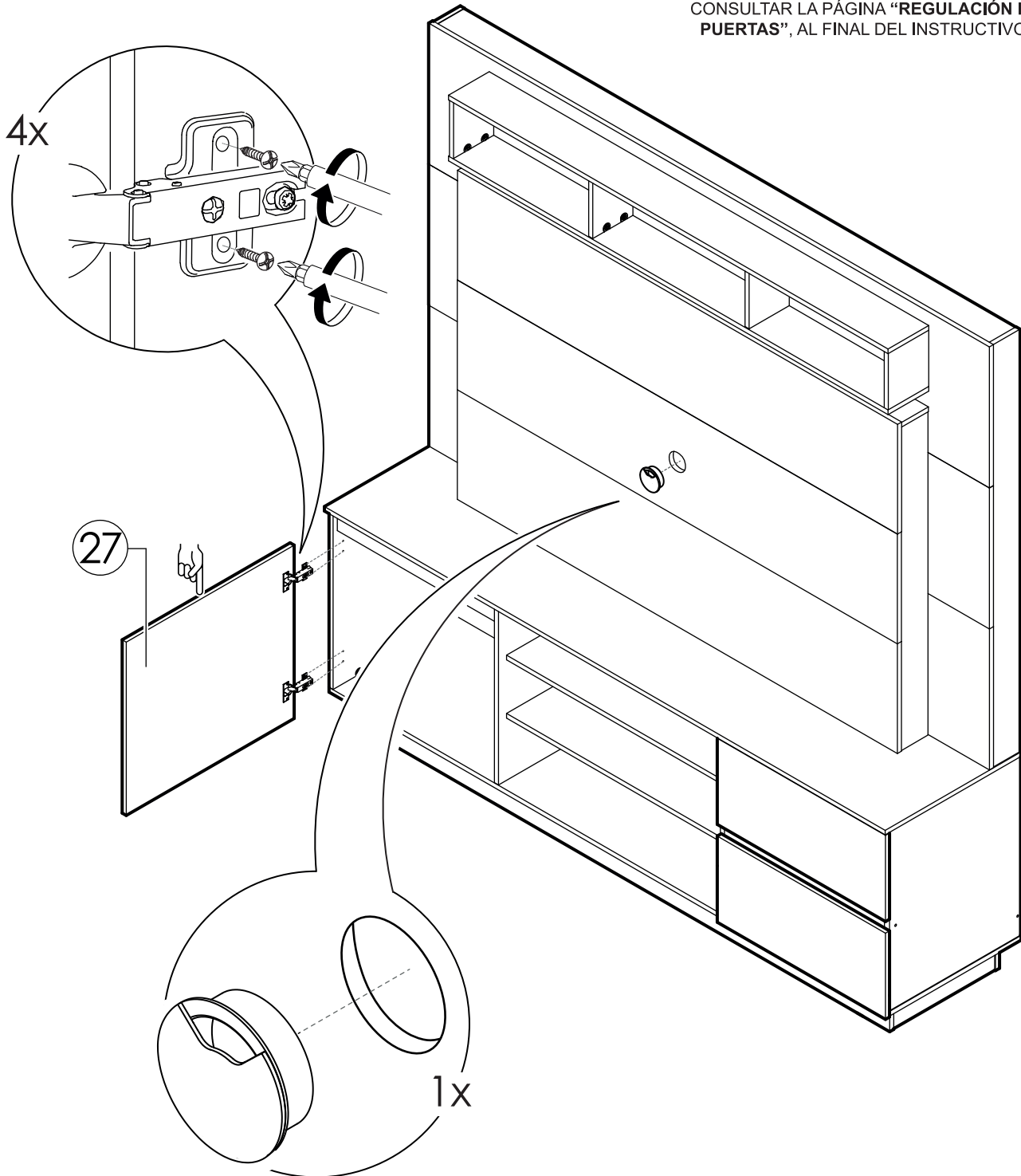
INSERTE LOS CAJONES ARMADOS PREVIAMENTE,
HACIENDO COINCIDIR LAS GUÍAS DE LOS COSTADOS
DE CAJÓN EN LAS CORREDERAS INSTALADAS
EN EL MUEBLE, DESLIZANDO COMPLETAMENTE
LOS CAJONES HACIA EL INTERIOR.
EN ESTE PASO, EL CAJÓN TIENDE A TRABARSE,
DEBE INTRODUCIRLO A PRESIÓN.

29



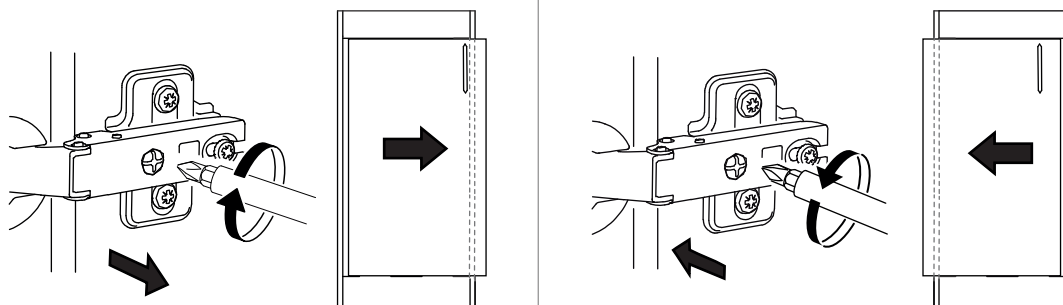
PRECAUCIÓN

PARA REGULAR LAS BISAGRAS,
CONSULTAR LA PÁGINA "REGULACIÓN DE
PUERTAS", AL FINAL DEL INSTRUCTIVO.

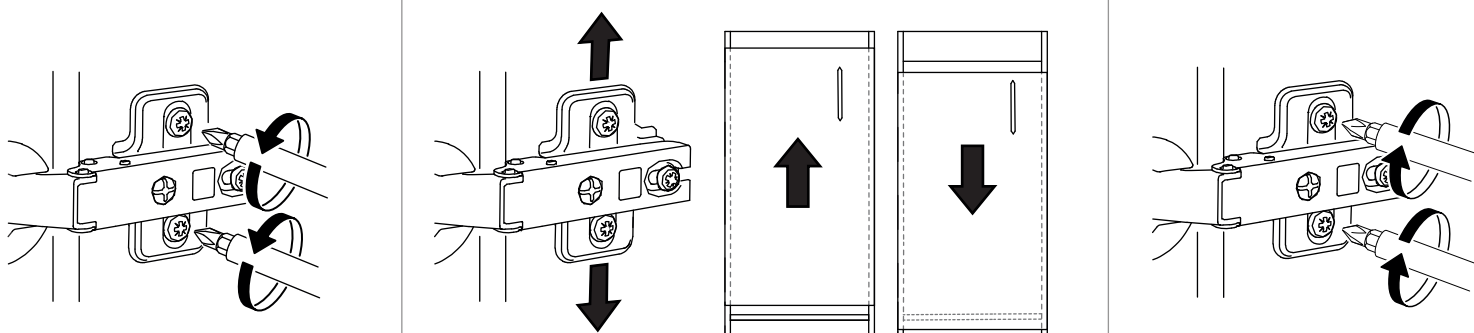


REGULACIÓN DE PUERTAS

REGULACIÓN HORIZONTAL



REGULACIÓN VERTICAL

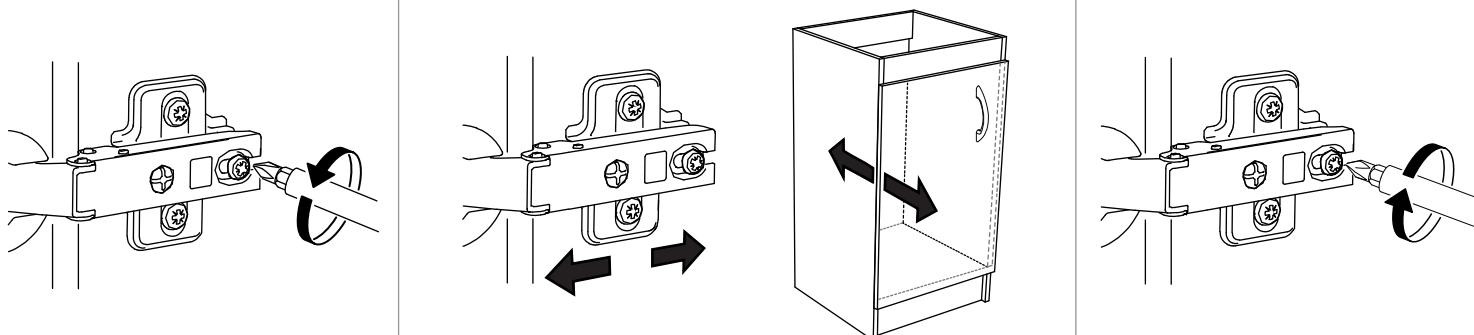


Suelte ambos tornillos de la bisagra

Regule la altura de la puerta

Apriete ambos tornillos de la bisagra

REGULACIÓN DE PROFUNDIDAD



Suelte el tornillo

Regule la profundidad de la puerta

Apriete el tornillo

