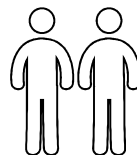


ESCRITORIO OHIO Z80

Ohio Z80 Desk

Bureau Z80 Ohio



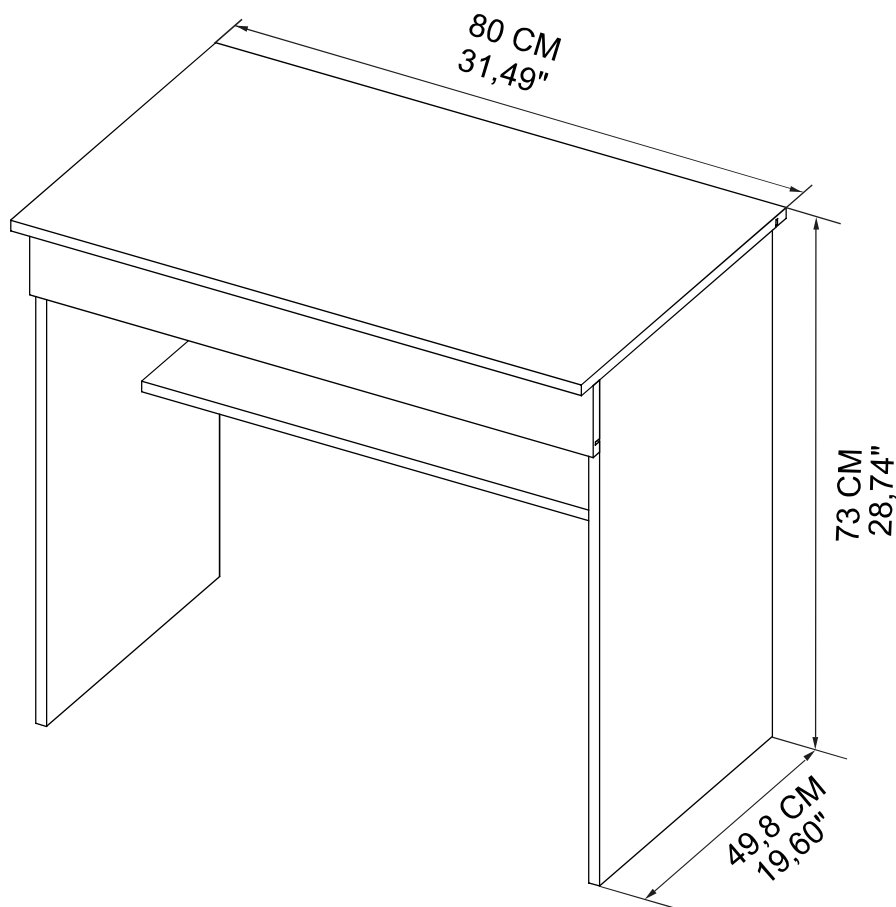
75min

REF. EDB 7432

INSTRUCCIONES DE ARMADO

ASSEMBLY INSTRUCTION

INSTRUCTIONS DE MONTAGE



Si alguna pieza está rota o falta, por favor contáctenos en:
customerservice@tuhome.com.es

Nuestro equipo de atención al cliente te brindará ayuda
para resolver cualquier problema de inmediato.

If any part of the product is broken or missing, please contact us in :
customerservice@tuhome.com.es

Our customer service department will support you
in order to solve any issue as soon as possible.

Si une pièce est cassée ou manquante, veuillez nous contacter à :
customerservice@tuhome.com.es

Notre équipe du service clientèle vous aidera
à résoudre tout problème immédiatement.

LOT N°

¿Por dónde empezamos?

¡Esto es muy IMPORTANTE!

En las próximas páginas está el contenido de las piezas y herrajes del mueble.

Asegúrate de que la cantidad de herrajes y piezas que hay en la caja sea la correcta y todo esté en buen estado.

(Ya que cuando el mueble esté armado no podrás realizar ninguna reposición)

Where should you start?

This is so IMPORTANT!

Over the next few pages is the panel and hardware content for this cabinet.

Please make sure that the quantity of each one is correct, and that everything is in good shape.

(When the cabinet is already assembled there's no warranty for this)

Par où commencer?

Ceci est très IMPORTANT!

Dans les pages suivantes se trouve le contenu des pièces et garnitures du meuble.

Vérifier que la quantité de pièces et de garnitures présents dans la boîte est correcte et que tout est en bon état.

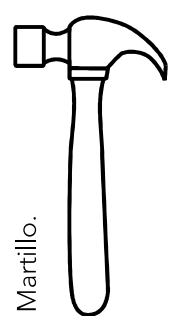
(Lorsque l'armoire sera assemblée, aucun pièce ne pourra être remplacée)

Qué vamos a necesitar?

Destornillador de estrella.



Destornillador de pala.



Martillo.

Una superficie plana y lisa, puedes utilizar el cartón de la caja del mueble o sobre un tapete.

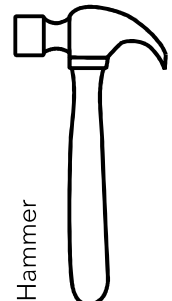
Un destornillador eléctrico no es necesario, pero podría facilitarte el trabajo.

What will you need?

Phillips head screwdriver



Flat head screwdriver



Hammer

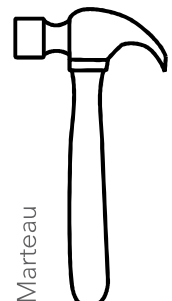
A flat, smooth surface. You can use the cardboard of the box or a rug.
An electric screwdriver isn't necessary, but it can make the work much easier.

De quoi aurons-nous besoin?

Tournevis cruciforme.



Tournevis à tête plate.

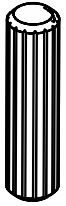


Marteau

Une surface plane et lisse. Vous pouvez utiliser le carton de la boîte ou un tapis.
Un tournevis électrique n'est pas nécessaire, mais il peut rendre le travail beaucoup plus facile.

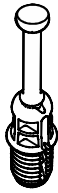
HERRAJES DE ARMADO

Assembly Hardware



x10

Tarugo
Wood Dowel/
Cheville en bois.



x6

Perno Minifix
Spreading Bolt/
Boulon d'écartement



x6

Minifix
Minifix Cams/
Cames Minifix

Matériel D'assemblage



Color 1

x10

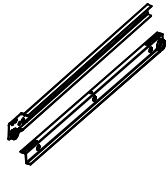
Tapa Adhesiva
Minifix
Cover Caps/
Plaques de
couverture/Cache



Color 2

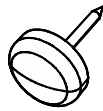
x2

Tapa Adhesiva
Minifix
Cover Caps/
Plaques de
couverture/Cache



x1

Rieles
(tornillos incluidos)
Drawer slides
(screws included)/
Glissières de tiroir
(vis incluses)



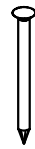
x4

Deslizador Puntilla
Nail-On Glide/
Fixation par clouage



x4

Tornillo ensamble
Drywall Srew/
Vis à cloison sèche



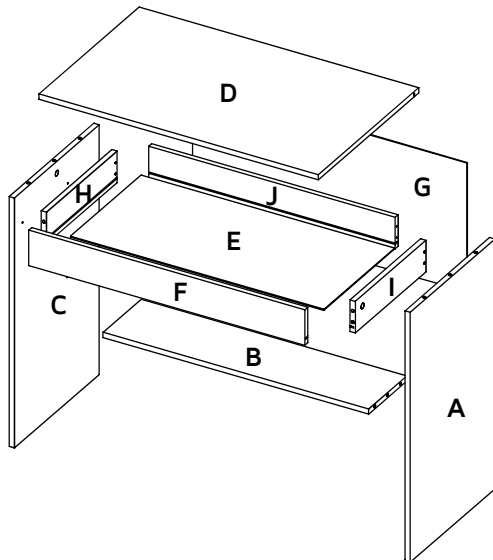
x20

Puntilla
Nail/
Clou

PIEZAS DE ARMADO

Assembly Parts

Pièces De Montage

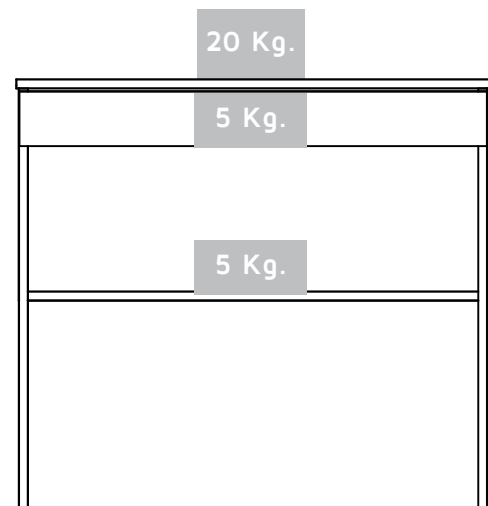


A - x1	D - x1	G - x1	J - x1
B - x1	E - x1	H - x1	
C - x1	F - x1	I - x1	

CARGAS MÁXIMAS SUGERIDAS

Max Suggested Load

Charges Maximales
Recommandées



Cómo funcionan los tarugos y minifix?

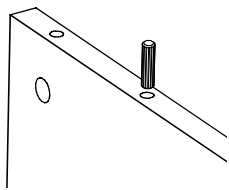
¡IMPORTANTE!

Cada vez que vaya a utilizar uno de estos durante el armado, sigue los pasos que te indicamos aquí.

Tarugo

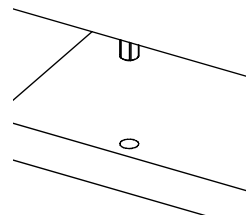
Son pequeños cilindros de madera.

1



Inserta el tarugo en la perforación indicada y golpéalo suavemente hasta que llegue hasta el final de la perforación.

2

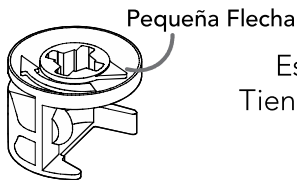


Al unir dos piezas, no olvides golpear un poco las piezas para ajustar el ensamble.

Minifix

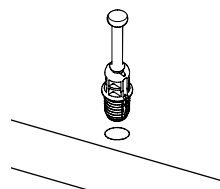
Es un pequeño sistema de unión que se compone de dos partes: una caja minifix y un perno.

1



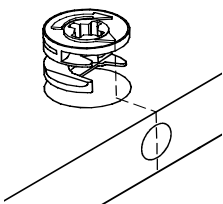
Esta es una caja minifix. Tiene una pequeña flecha en su parte superior.

3



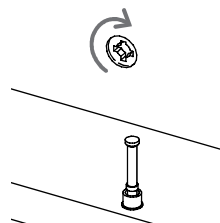
Este es un perno. Debes insertarlo con la parte plástica hacia abajo.

2



Debes insertar las cajas minifix con la flechita apuntando hacia la perforación que hay en el borde de la pieza.

4



Luego de unir las piezas, debes girar 180° las cajas minifix con un destornillador de estrella para ajustar y asegurar el ensamble.

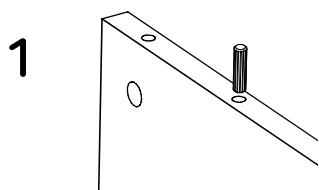
How do the dowels and Minifix system work?

This is so important too!

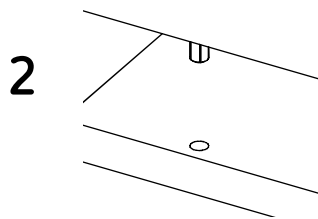
Everytime you're using one of these connectors during the assembly, you should follow these same steps.

Wood dowels

They are little wooden cylinders.



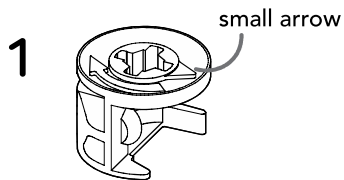
Put in the dowel inside the indicated hole and softly hit it until it's fully inside.



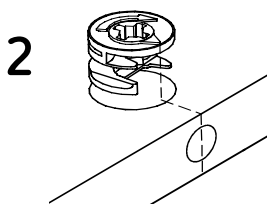
When joining two panels together, don't forget to gently hit the panels to adjust the joint.

Minifix system

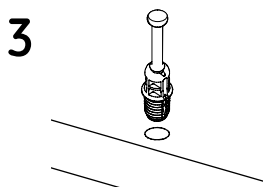
It's a joint compound of two parts: a spreading bolt and a Minifix cam.



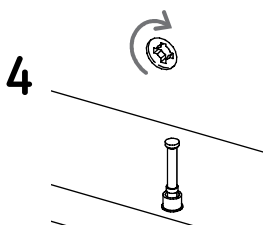
This is a Minifix cam. It has a little arrow on its upper surface.



You should insert these cams with the little arrow pointing towards the drilling on the panel's edge (shown on the left).



This is a spreading bolt. You should put it with the black plastic part facing down.



After joining two panels together you should turn the cams 180° with a phillips head screwdriver to adjust and secure the joint.

Comment fonctionnent les chevilles et le système Minifix?

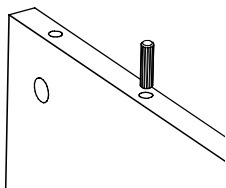
C'est tellement important aussi!

Chaque fois que vous allez les utiliser pendant le montage, suivez les étapes que nous vous indiquons ici.

Cheville

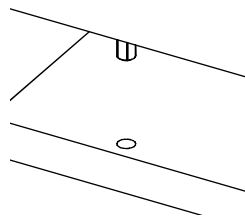
Ce sont de petits cylindres en bois.

1



Insérer la cheville dans l'orifice indiqué en donnant de petits coups, l'enfoncer jusqu'au fond de l'orifice

2

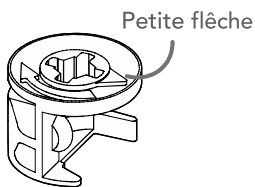


Lorsque vous assemblez deux pièces, n'oubliez pas de taper doucement sur celles-ci pour ajuster l'assemblage.

Minifix

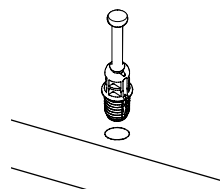
Il s'agit d'un petit système d'union composé de deux parties : une Came Minifix et un boulon.

1



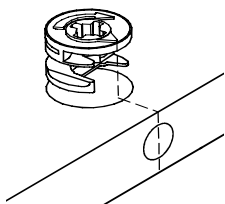
Ceci est une Came Minifix. Il y a une petite flèche sur la partie supérieure.

3



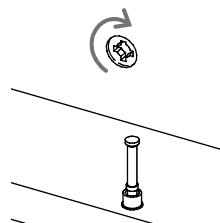
Ceci est un boulon. Il doit être inséré avec sa partie en plastique vers le bas

2



Les Cames minifix doivent être insérées avec la petite flèche vers l'orifice qui se trouve sur le bord de la pièce.

4



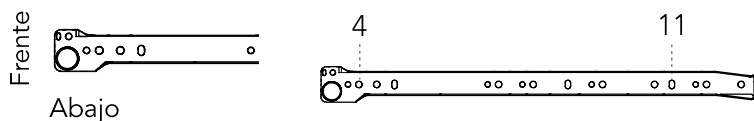
Après avoir uni les pièces, il faut visser à 180° les cames minifix avec un tournevis cruciforme pour ajuster et fixer l'assemblage

1

Instalación de los rieles

(aplica para los pasos 1 y 2)

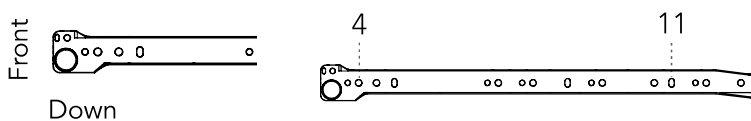
La rueda debe ir hacia la parte del frente de la pieza y hacia abajo, así:



Drawer slides installation

(apply for steps 1 and 2)

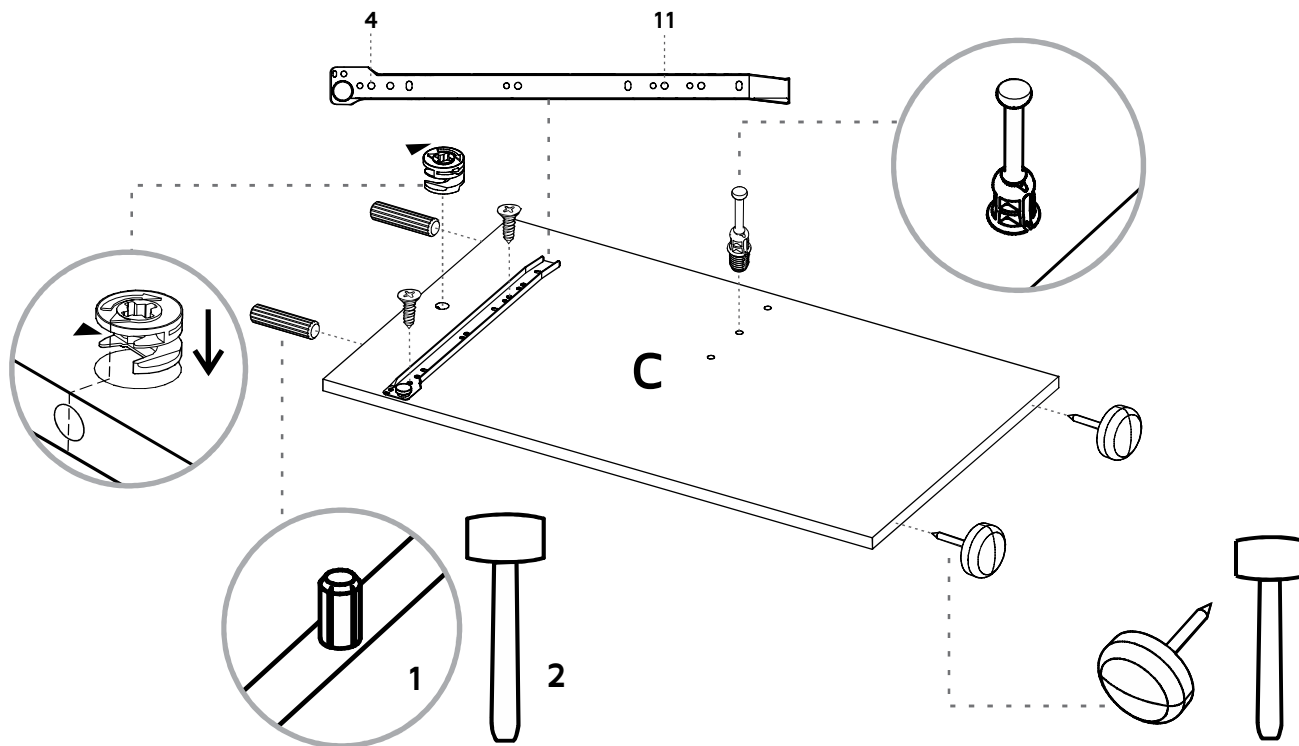
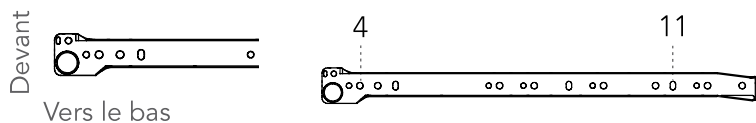
The wheel should go towards the front edge of the panel and facing down, like this:

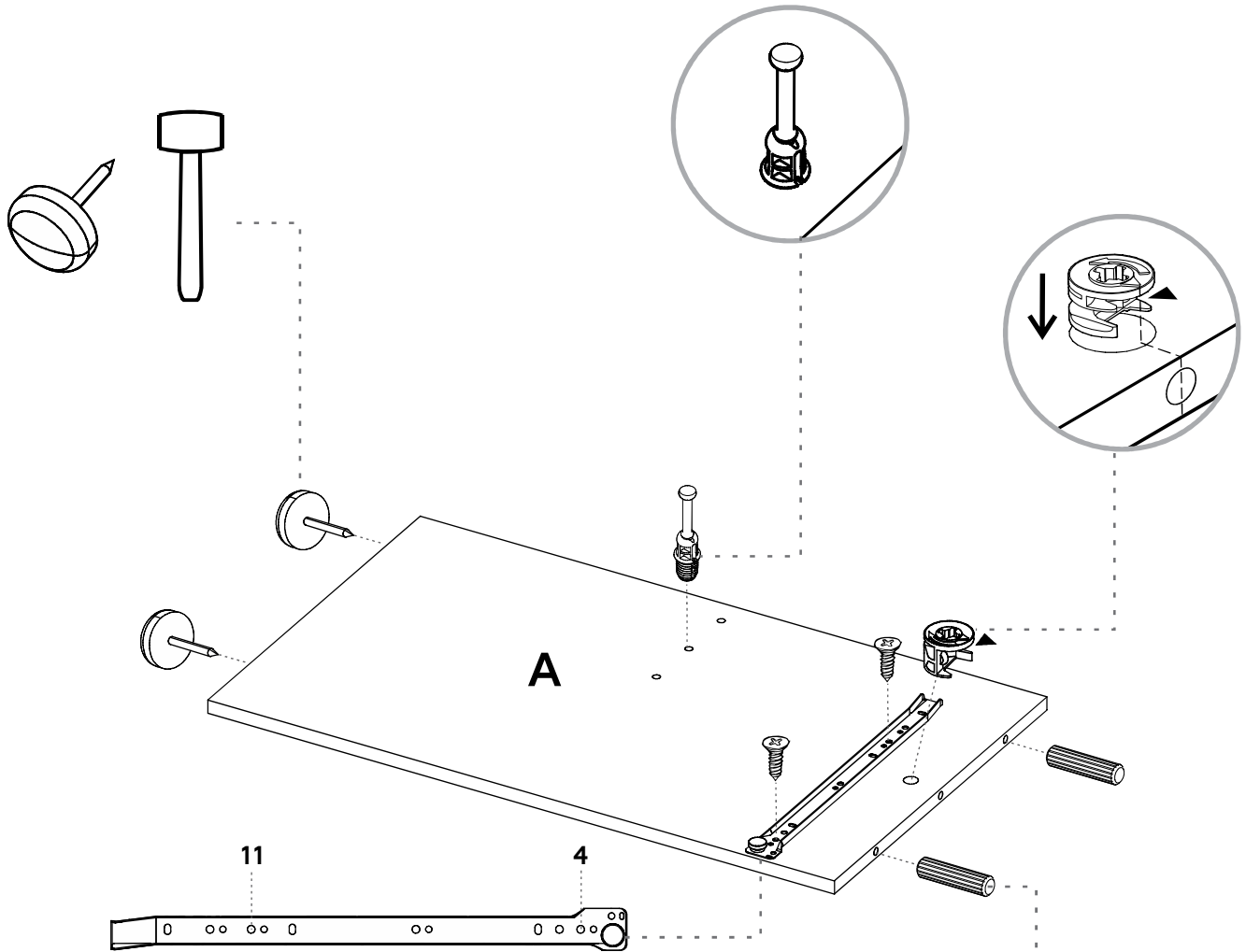


Installation des rails

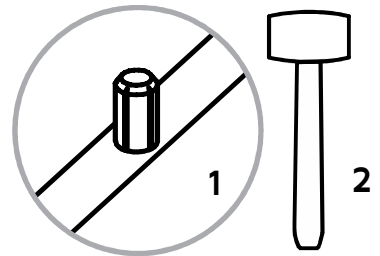
(applicable pour les étapes 1 et 2)

La roue doit aller vers l'avant de la pièce et vers le bas, comme suit :

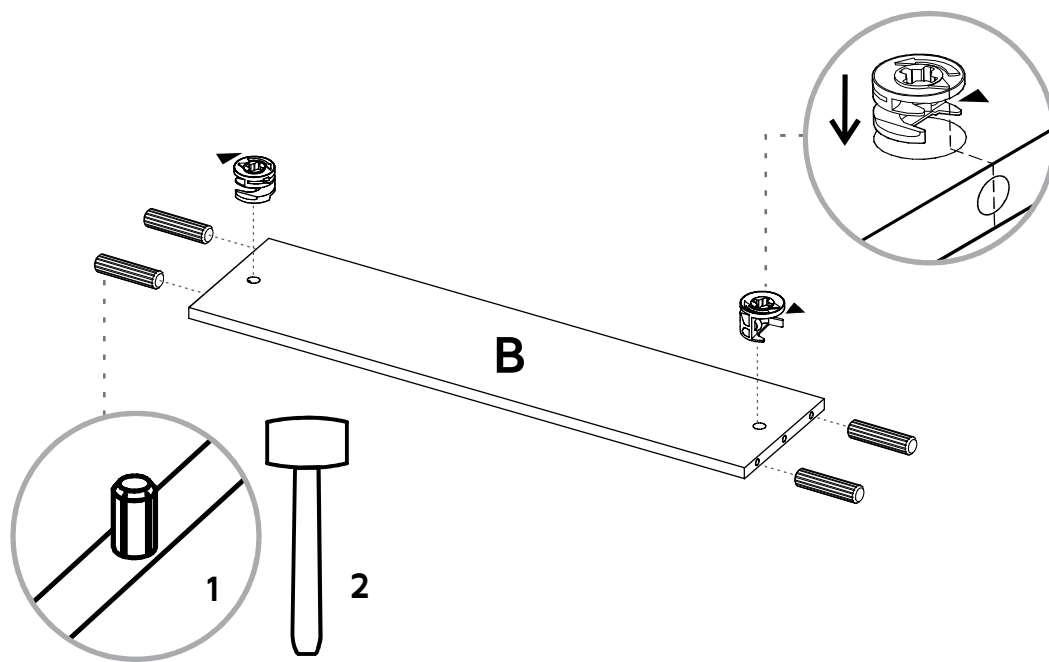




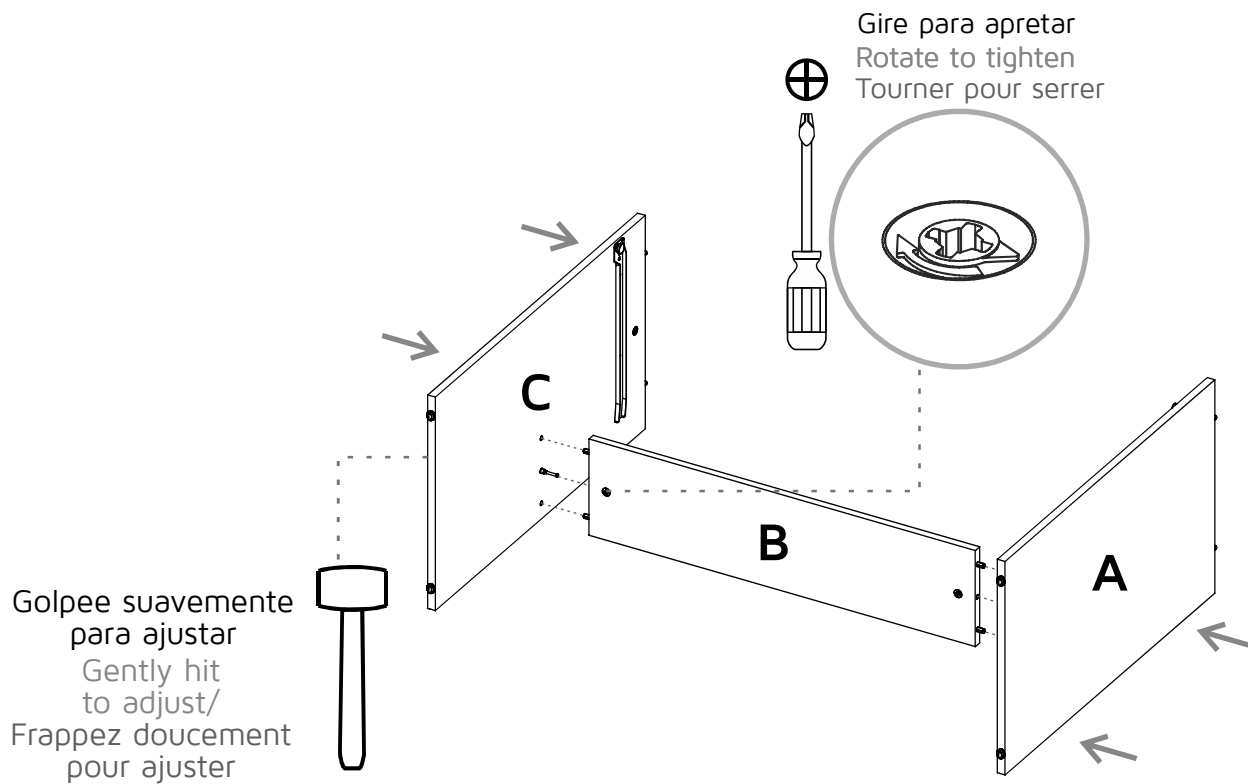
Si quieres recordar cómo instalar los rieles, puedes ir nuevamente al paso 1.
 To recall the slides installation you can go to the 1 step again.
 Si vous voulez vous rappeler comment installer les rails, vous pouvez retourner à l'étape 1.



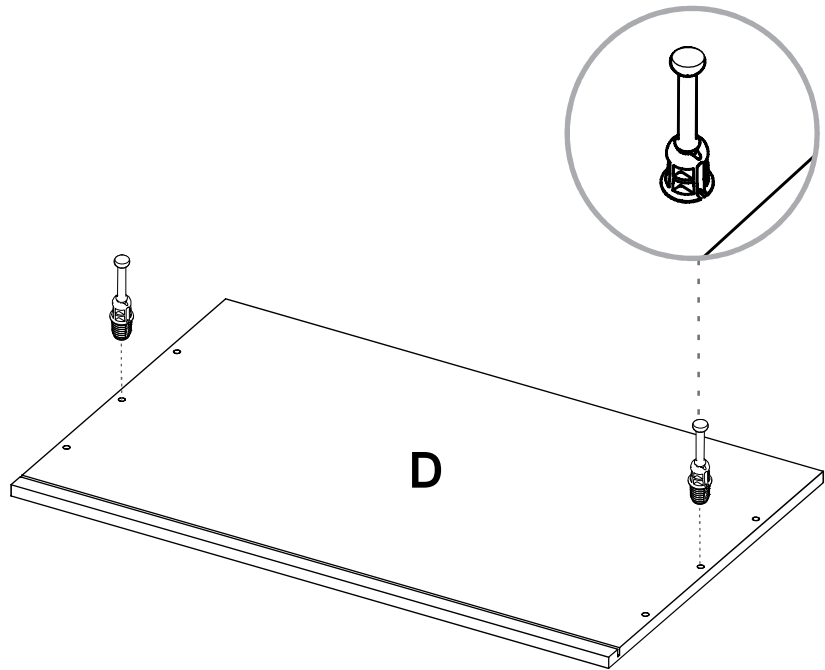
3



4

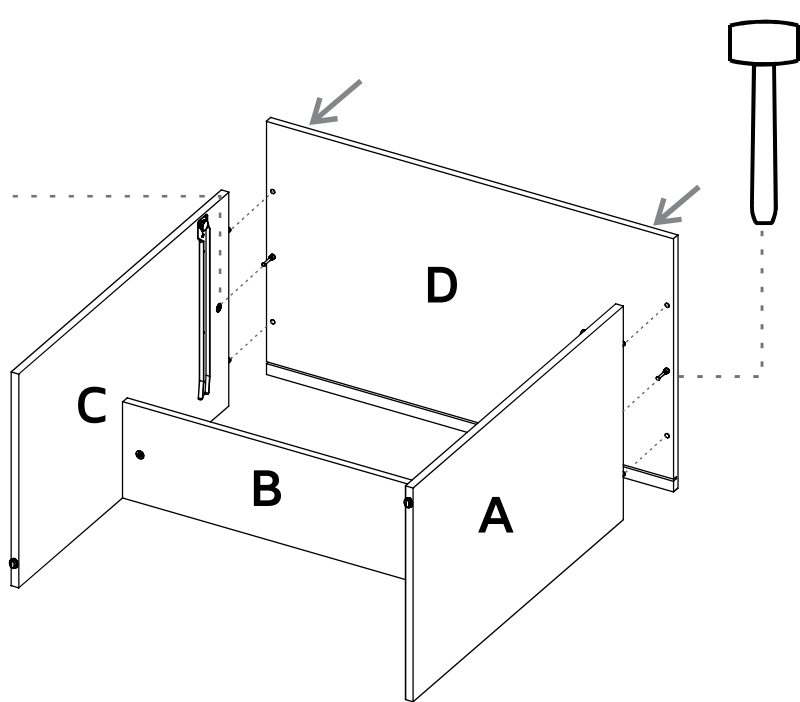
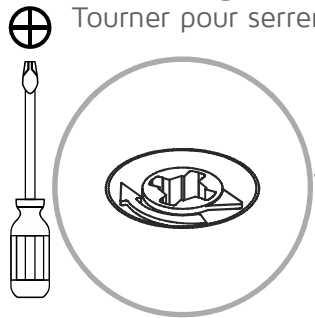


5



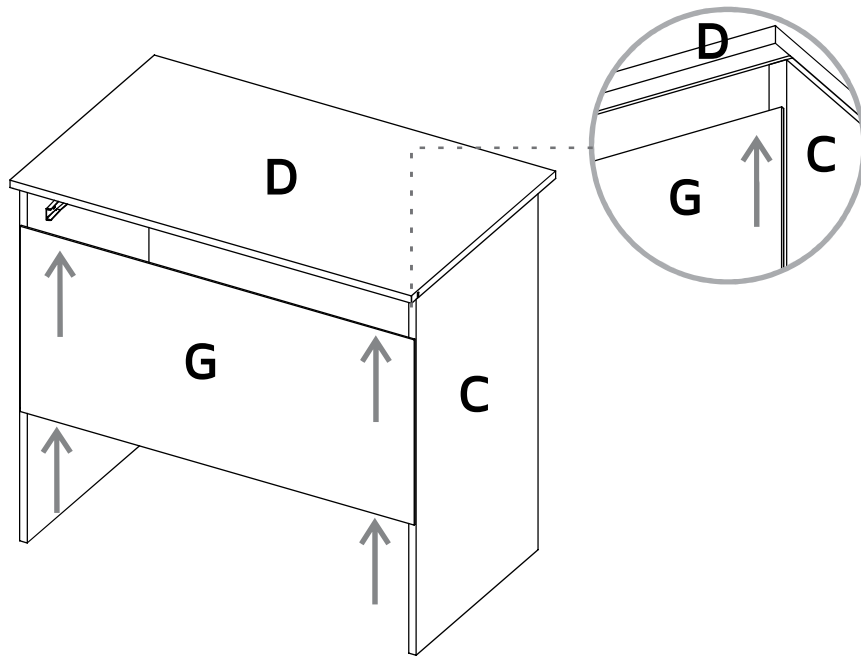
6

Gire para apretar
Rotate to tighten
Tourner pour serrer

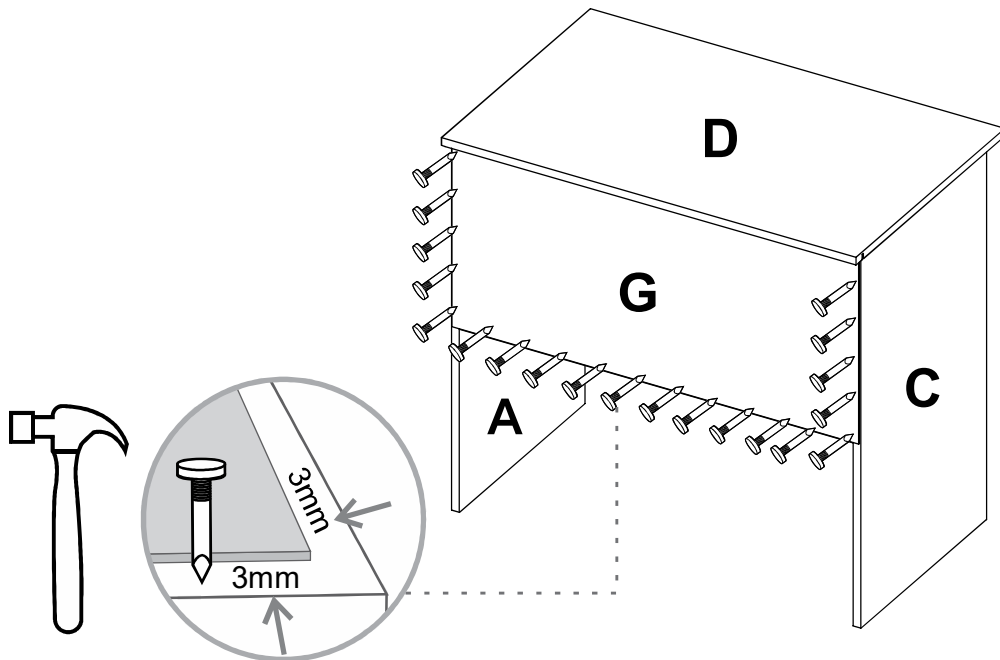


Golpee suavemente
para ajustar
Gently hit
to adjust/
Frappez doucement
pour ajuster

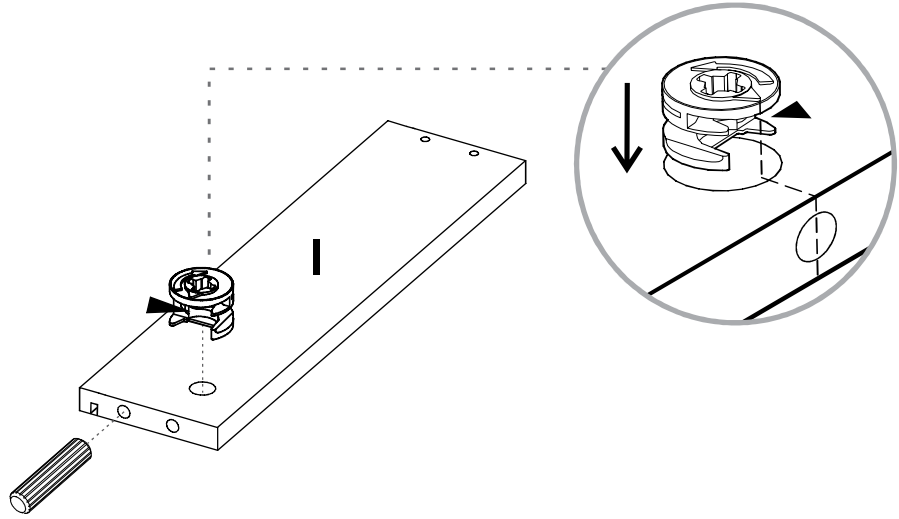
7



8



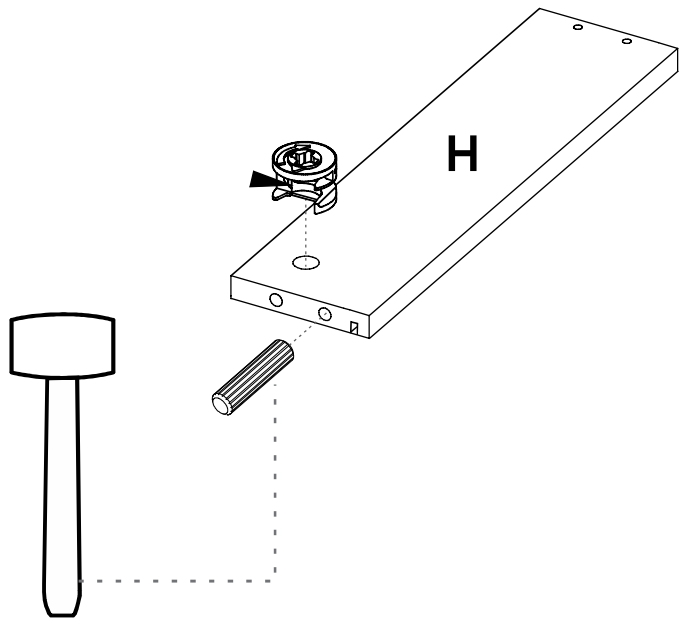
9



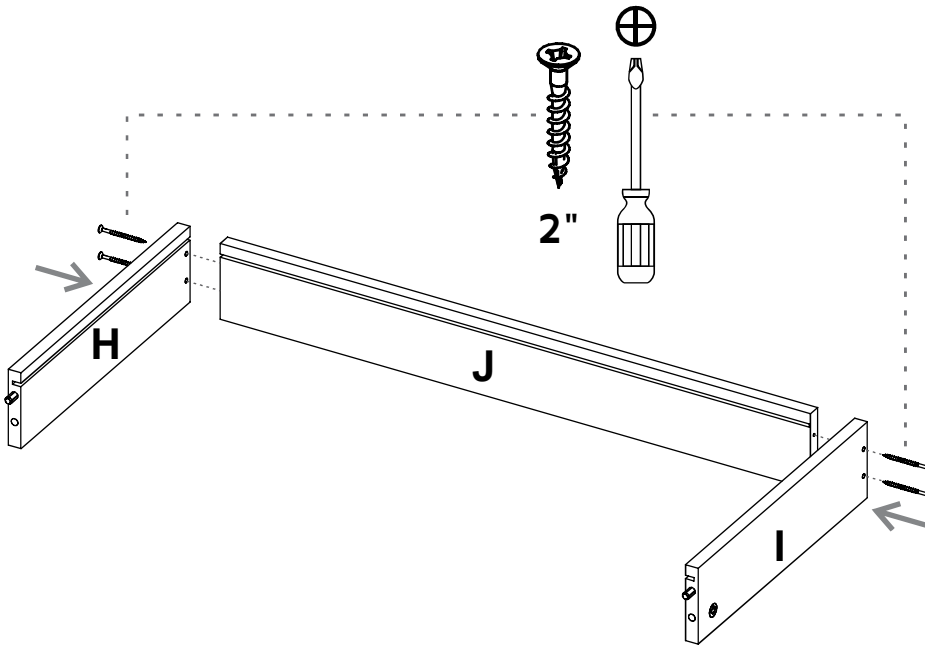
10

Voltear
Rotate/Tourner

Golpee suavemente
para ajustar
Gently hit
to adjust/
Frappez doucement
pour ajuster

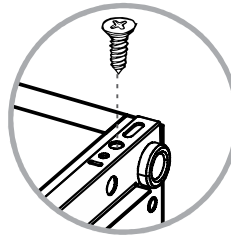


11

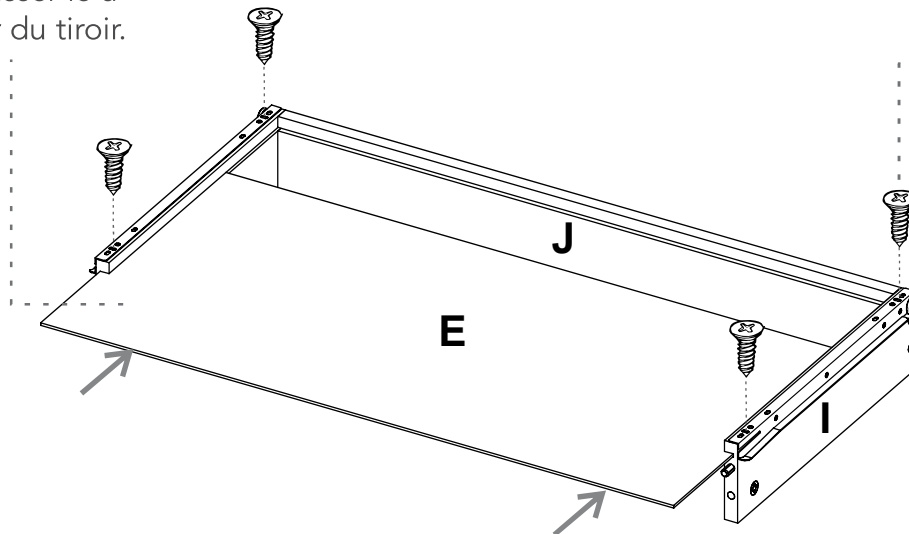


12

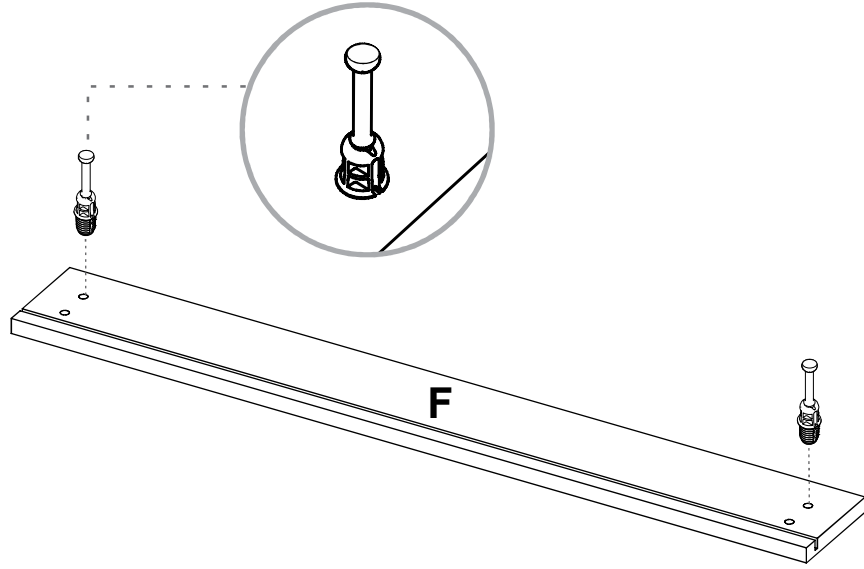
Desliza el fondo dentro del cajón.
Slide the back panel inside the drawer.
Faites glisser le à l'intérieur du tiroir.



La rueda del riel debe ir en la parte trasera del cajón.
The wheel should go on the rear part of the drawer.
La roulette du rail doit être placée à l'arrière du tiroir

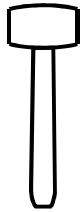


13

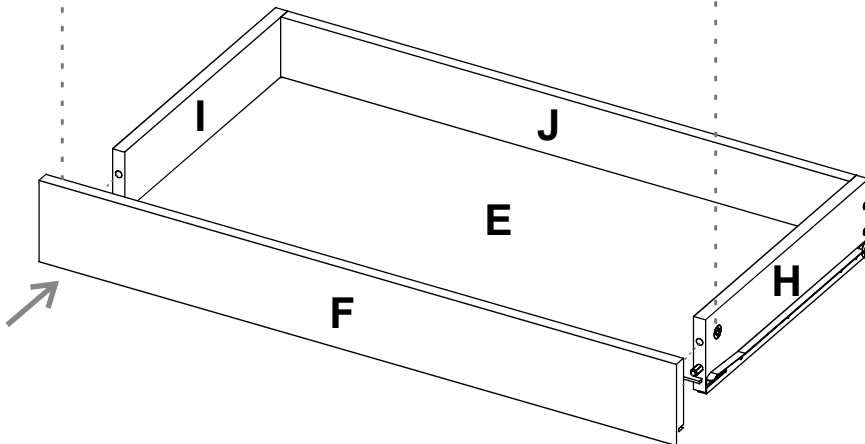
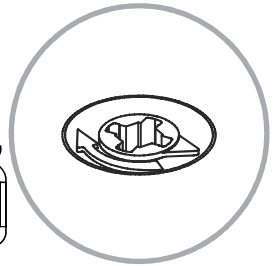


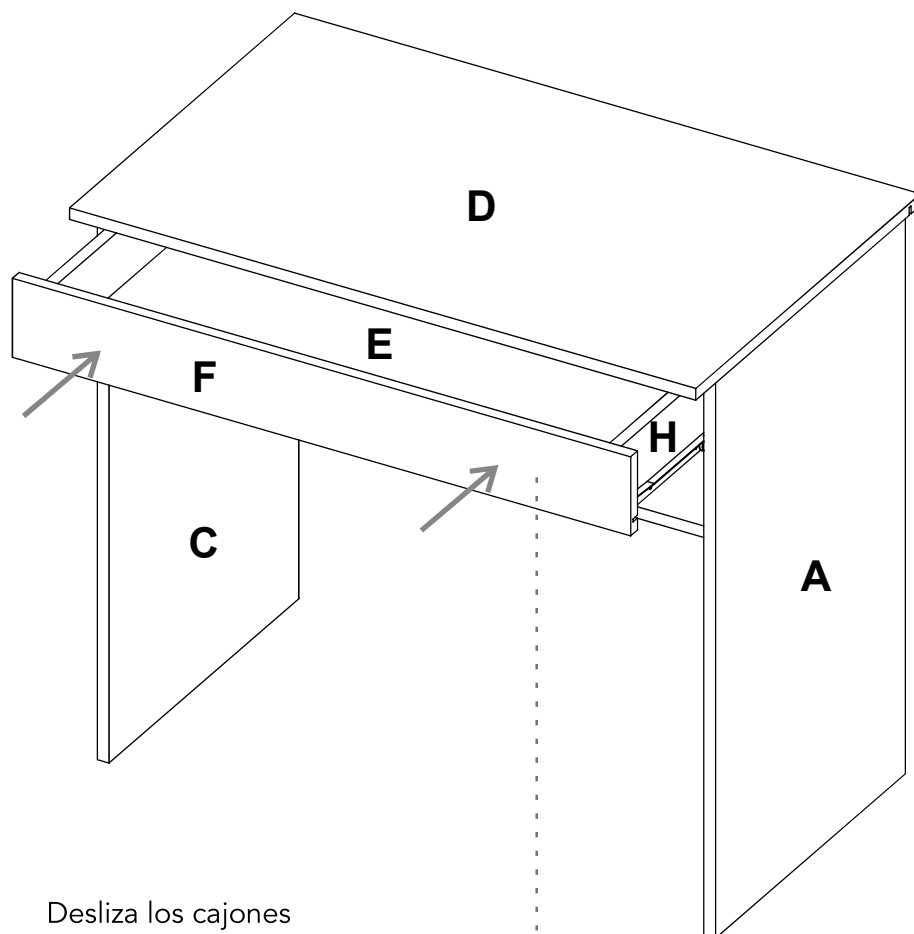
14

Golpee suavemente
para ajustar
Gently hit
to adjust/
Frappez doucement
pour ajuster

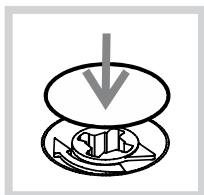


Gire para apretar
Rotate to tighten
Tourner pour serrer





Desliza los cajones
dentro del mueble.
Slide the drawers
inside the cabinet.
Faites glisser le tiroir
à l'intérieur du meuble.



Después de ajustar todas las cajas
minifix, cúbreelas con las tapas adhesivas.

After you finish the adjustment of the
cams, cover them with the cover caps.
Après avoir terminé le réglage des
cames, les couvrir avec les caches.

A

Cuando termines de armar, desprende los
adhesivos de las letras en cada pieza

After you finish assembling the cabinet,
take off the adhesive letters.
Une fois le montage de l'armoire
terminé, retirer les lettres adhésives.

Derechos legales generales

En virtud de la normativa vigente en materia de consumidores, el cliente goza de una garantía legal, respondiendo TUHOME a la falta de conformidad de sus productos en dicho plazo, a contar desde la entrega del artículo.

Condiciones de la garantía

Para que esta garantía sea válida, debe escribir a nuestro correo electrónico de servicio al cliente describiendo el defecto del producto, el número de lote y la presentación de la factura o prueba de compra del producto; o puede contactarse telefónicamente con nuestra línea de servicio al cliente. Las piezas reemplazadas estarán bajo el periodo de cobertura de garantía original del producto. Las piezas dañadas pasarán a hacer propiedad de la empresa.

Los muebles de TUHOME cuentan con un periodo de cobertura de garantía de 3 años en partes de madera y una cobertura de garantía de 1 año en partes de ferretería desde su fecha de entrega, la cual se puede ver en el número de lote impreso en la caja del producto y en el instructivo de armado.

En caso de no conformidad con el artículo adquirido, este dispone de devolución siempre y cuando se haga dentro de los 14 días siguientes a su recepción en el domicilio.

¿Qué cubre esta garantía?

La garantía cubre defectos en materiales y mano de obra que impiden el correcto armado y funcionamiento del mueble.

¿Qué no cubre esta garantía?

Esta garantía no es válida si los defectos o imperfecciones son causadas por el incorrecto seguimiento de las instrucciones de armado, advertencias y recomendaciones, mal uso, daño intencional, fuego e inundaciones, o luego de modificaciones o alteraciones del producto de cualquier tipo, o reparaciones realizadas por personas no autorizadas por DEPOT ESPAÑA después de 3 meses luego de haber sido armado el producto. Estos defectos DEBEN ser reportados antes de la finalización del periodo de cobertura de la garantía. Una vez el producto haya sido armado, la empresa no se hace responsable por piezas defectuosas o que hayan sido dañadas.

Esta garantía es válida SOLO para el COMPRADOR ORIGINAL, no aplica si el producto ha sido alquilado o revendido.

TUHOME no asumirá ninguna responsabilidad por daños incidentales o consecuentes causados a o por el producto.

No hay otras garantías aplicables a este producto

General legal rights

Under current consumer regulations, customers have a legal guarantee. TUHOME will respond to any product non-conformity within the guarantee period, which begins when the item is delivered.

Guarantee conditions

To make this warranty valid you must write to our customer service email describing the product defect, lot number and submitting your sales receipt or proof of purchase, or contact us at our customer service line. Replaced parts will be under the product's original warranty coverage period. Damaged parts will become property of the company.

TUHOME Furniture has a 3-year warranty coverage in wooden parts and 1 year warranty coverage in hardware pieces since its delivering date, which you can see in the lot number printed on the product box and the assembly instructions leaflet.

In case of non-conformity with the purchased item, it can be returned as long as it is made within 14 days of its receipt at home.

What does this guarantee cover?

Warranty covers materials and workmanship imperfections which impair the assembly or correct functioning of the cabinet.

What does this guarantee not cover?

This warranty is not valid if the defects or imperfections are caused by the incorrect following of the assembly instructions, warnings and recommendations, misuse, intentional damage, fire or flood, or after modifications or any kind of alteration, or repaired by someone not authorized by TUHOME, when it's been assembled 3 months after the date of purchase. These defects **MUST** be reported before the warranty coverage period ends. Once the product has been assembled, the company will not be responsible for defective and/or damaged parts.

This warranty is **ONLY** valid for the **ORIGINAL PURCHASER**, it doesn't apply if the product has been resold or rented.

TUHOME will take no liability for incidental or consequential damages caused to or by the product.

There are no other warranties applicable to this product.

Droits légaux généraux

En vertu de la réglementation en vigueur en matière de consommateurs, le client bénéficie d'une garantie légale, TUHOME répondant à la non-conformité de ses produits dans ce délai, à compter de la livraison de l'article.

Conditions de la garantie

Pour que cette garantie soit valide, vous devez écrire à notre courriel de service clientèle décrivant le défaut du produit, le numéro de lot et la présentation de la facture ou de la preuve d'achat du produit ; vous pouvez aussi contacter par téléphone notre ligne de service clientèle. Les pièces remplacées seront soumises à la période de garantie initiale du produit. Les pièces endommagées deviendront la propriété de l'entreprise.

Les meubles TUHOME bénéficient d'une période de garantie de 3 ans sur les pièces en bois et d'une couverture de garantie d'un an sur les pièces de quincaillerie à partir de leur date de livraison, qui apparaît dans le numéro de lot imprimé sur la boîte du produit et dans les instructions de montage.

En cas de non-conformité de l'article acheté, celui-ci peut être retourné à condition que le retour soit effectué dans les 14 jours suivant sa réception au domicile..

Que couvre cette garantie ?

La garantie couvre les défauts de matériaux et de main-d'œuvre qui empêchent le bon assemblage et le bon fonctionnement du meuble.

Qu'est-ce qui n'est pas couvert par cette garantie ?

Cette garantie n'est pas valable si les défauts ou imperfections sont causés par un mauvais suivi des instructions de montage, des avertissements et des recommandations, par une mauvaise utilisation, par des dommages intentionnels, par des incendies et des inondations, ou par des modifications ou des altérations du produit de quelque nature que ce soit, ou encore par des réparations effectuées par des personnes non autorisées par DEPOT ESPAÑA /DÉPÔT ESPAGNE plus de 3 mois après le montage du produit. Ces défauts DOIVENT être signalés avant la fin de la période de couverture de la garantie. Une fois le produit assemblé, l'entreprise n'est pas responsable des pièces défectueuses ou endommagées.

Cette garantie est valable SEULEMENT pour l'ACHETEUR ORIGINAL, elle ne s'applique pas si le produit a été loué ou revendu.

TUHOME n'assume aucune responsabilité quant aux dommages accessoires ou conséquents causés sur le produit ou par celui-ci.

Aucune autre garantie ne s'applique à ce produit.