

Nº	PEÇAS	PIECE	PIEZA	DIM	QTD	FIBRA
01	BASE	BASE	BASE	1574 x385 x12	1	MDP
02	RODAPÉ FRONTAL	FRONTAL SKIRTING	ZOCALO FRONTAL	1600x72x12	1	MDF
03	RODAPÉ LATERAL	SIDE SKIRTING	ZOCALO LATERAL	385x72x12	2	MDF
04	LATERAL ESQUERDA	LEFT SIDE	LADO IZQUIERDO	385x299x15	1	MDP
05	LATERAL DIREITA	RIGHT SIDE	LADO DERECHO	385x299x15	1	MDP
06	DIVISÓRIA	DIVISION	DIVISION	385x358x12	1	MDP
07	APOIO PRATELEIRA	SHELF SUPPORT	APOYO ESTANTE	385x299x12	1	MDP
08	PRATELEIRA	SHELF	ESTANTE	387x267x12	1	MDP
09	TAMPO	COVER	TAMPO	1574x384x15	1	MDF
10	PORTA	DOOR	PUERTA	788x393x6	1	MDF
11	LATERAL ESQUERDA SUPERIOR	UPPER LEFT SIDE	LADO SOPERIOR IZQUIERDO	298 x204 x15	1	MDP
12	LATERAL DIREITA SUPERIOR	UPPER RIGHT SIDE	LADO SOPERIOR DERECHO	298 x204 x15	1	MDP
13	DIVISORIA SUPERIOR	UPPER DIVISION	DIVISION SOPERIOR	298 x204 x12	1	MDP
14	TAMPO TV	TV COVER	TAMPO TV	1083 x298 x12	1	MDP
15	VISTA SUPERIOR	UPPER VIEW	VISTA SOPERIOR	1087 x72 x12	1	MDF
16	FUNDO	BACKGROUND	FONDO	780 x403 x3	2	MDF

Instruções para a montagem do produto:
Instructions for mounting the product:
Instrucciones para el montaje del producto:

Separe as peças e acessórios de maneira organizada.
 Separate the parts and accessories in an organized way.
 Separe las piezas y accesorios de forma organizada

Forrar o chão com o papelão das embalagens.
 Cover the floor with the cardboard from the pack.
 Cubra el suelo con el papelón de los embalajes.

É necessário uma pessoa para montar o produto.
 It's necessary one people to assembly the product.
 Se requiere una persona para montar el producto.

Ferramentas necessárias (não fornecidas)
 Required tools (not supplied)
 Herramientas necesarias (no incluidas)

Cuidados para conservação e limpeza do móvel:
Cleaning and care of furniture:
Cuidados para la conservación y la limpieza del mueble:

Não molhar o móvel e não expor em lugar úmido.
 Do not moisten the furniture and not to expose in moist places.
 No moje el mueble y no ponga en local humedo.

Não expor o móvel próximo de fontes de calor.
 Do not expose furniture next to heat sources.
 No exponga el mueble cerca de fuentes emitan calor.

Não usar produtos abrasivos.
 Do not use abrasive products.
 No utilice productos abrasivos.

Limpe com flanela limpa e seca.
 For cleaning use a clean and dry cloth.
 Limpe con franela limpia e seca.



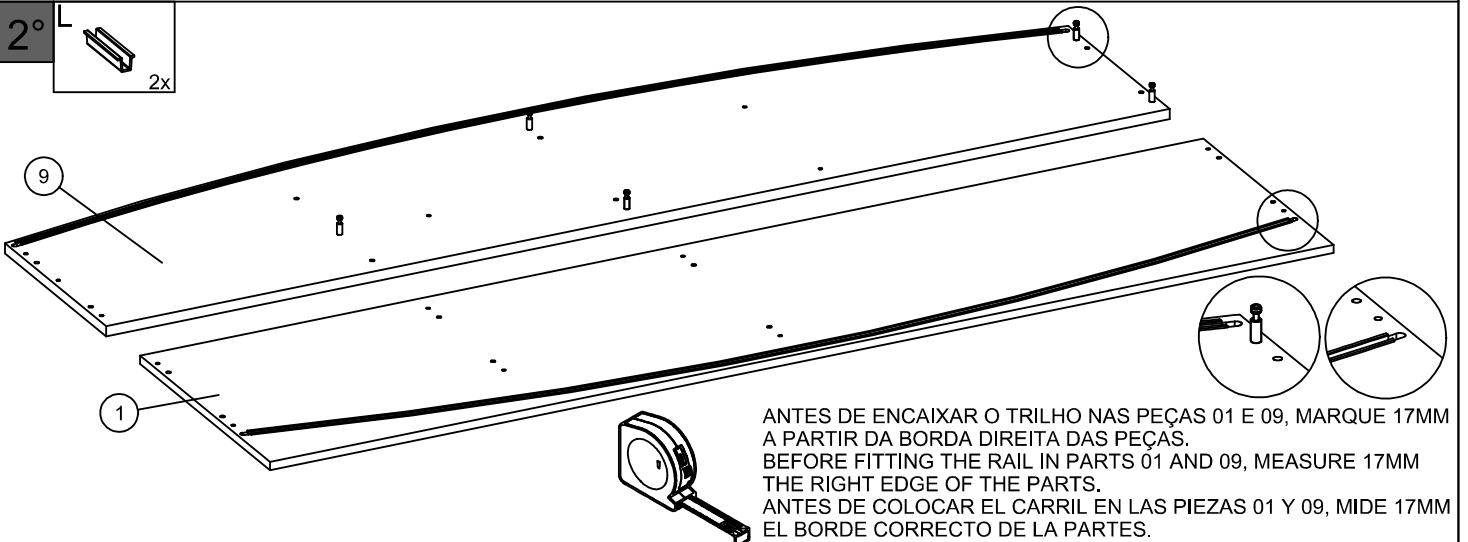
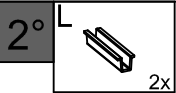
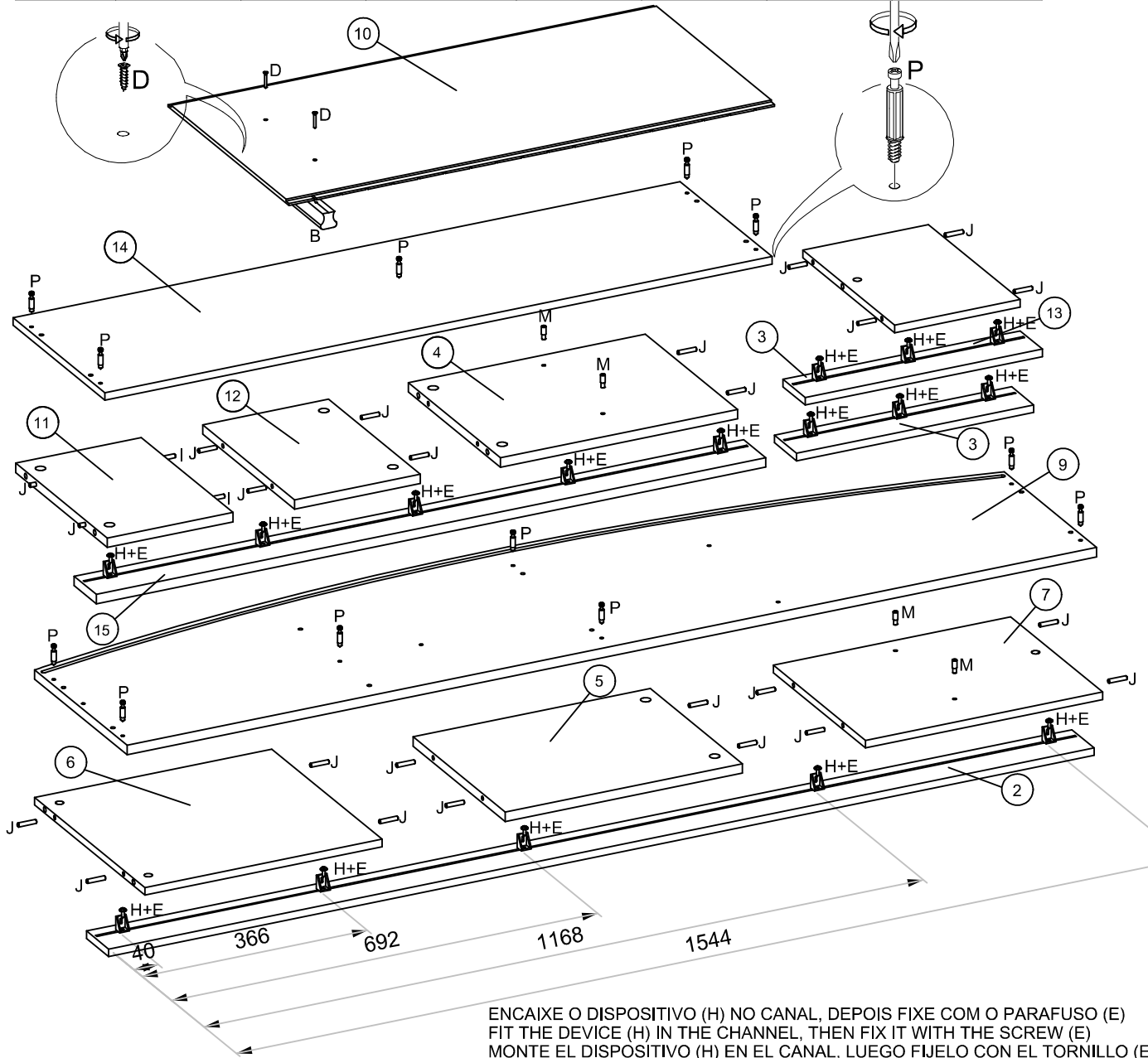
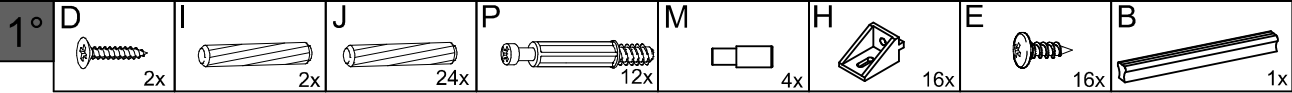
Ao solicitar assistência, informe número da peça e código do acessório
 When requesting assistance, tell the part number and serial number of accessory
 Al solicitar asistencia, informe el número de pieza y número de serie del accesorio



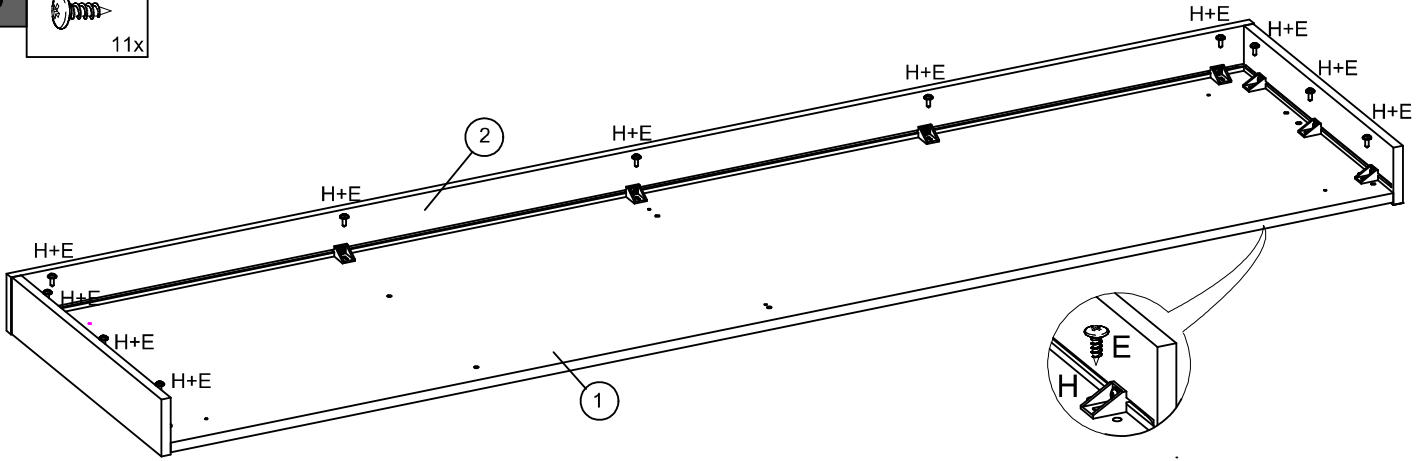
Atualizado em:
 CDIP-009-23.141
 Revisão - 01



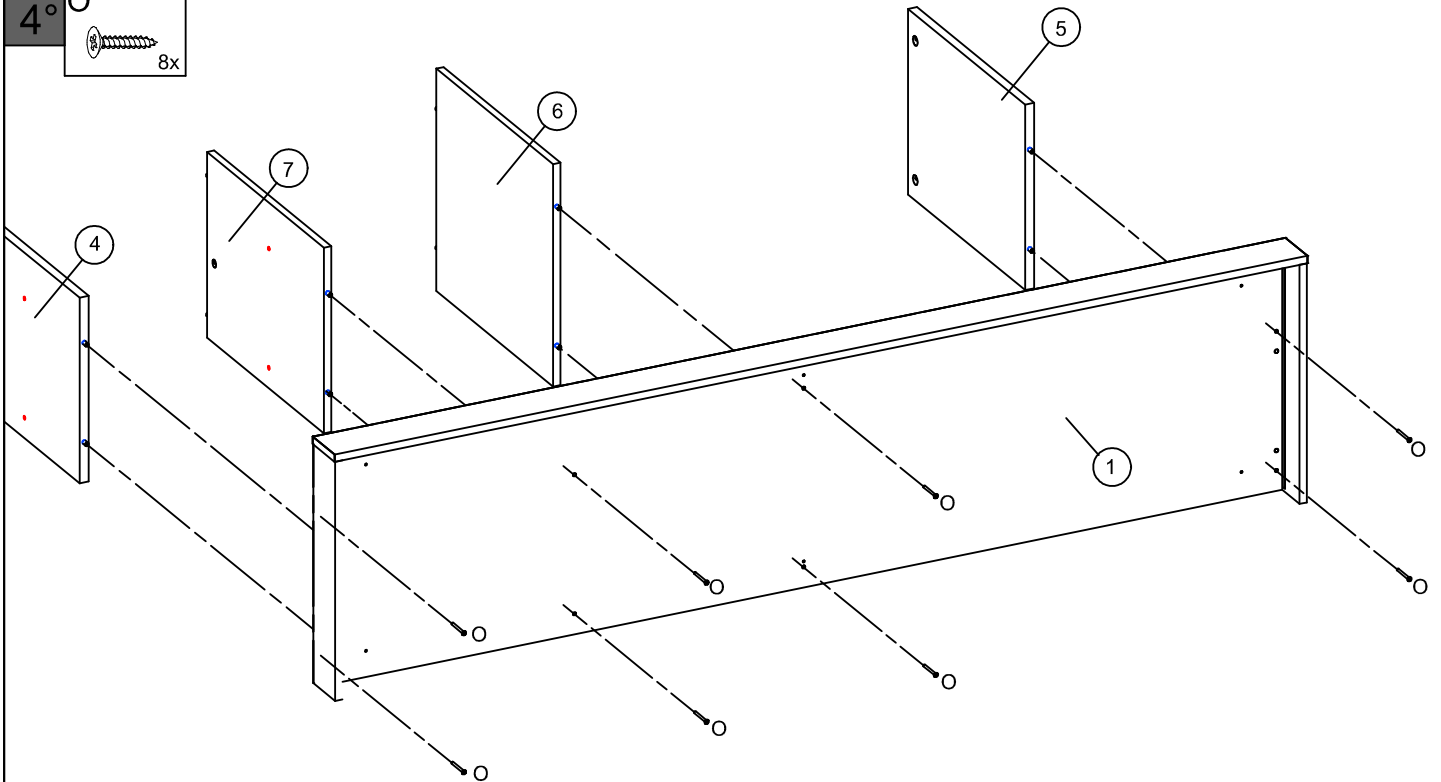
PREPARAÇÃO DE PEÇAS - PREPARATION OF PARTS - PREPARACIÓN DE PIEZAS



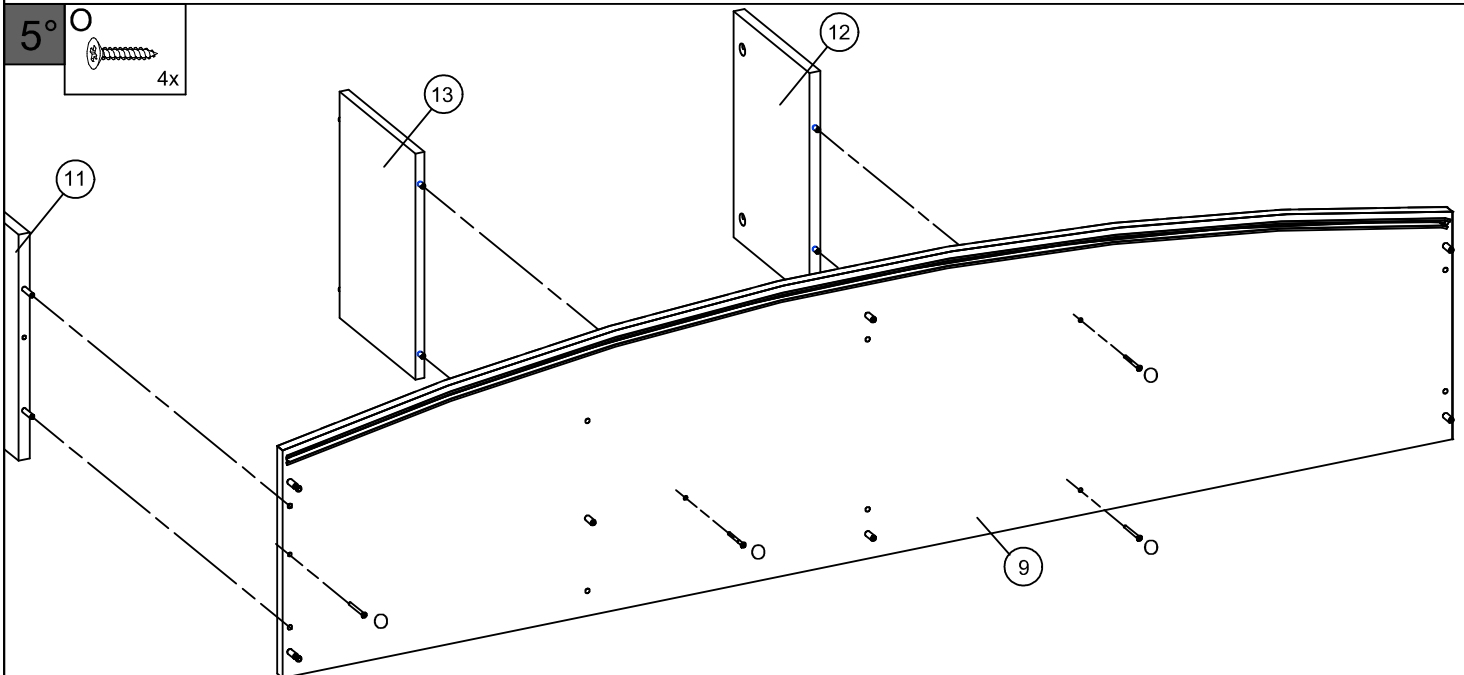
3° E
11x

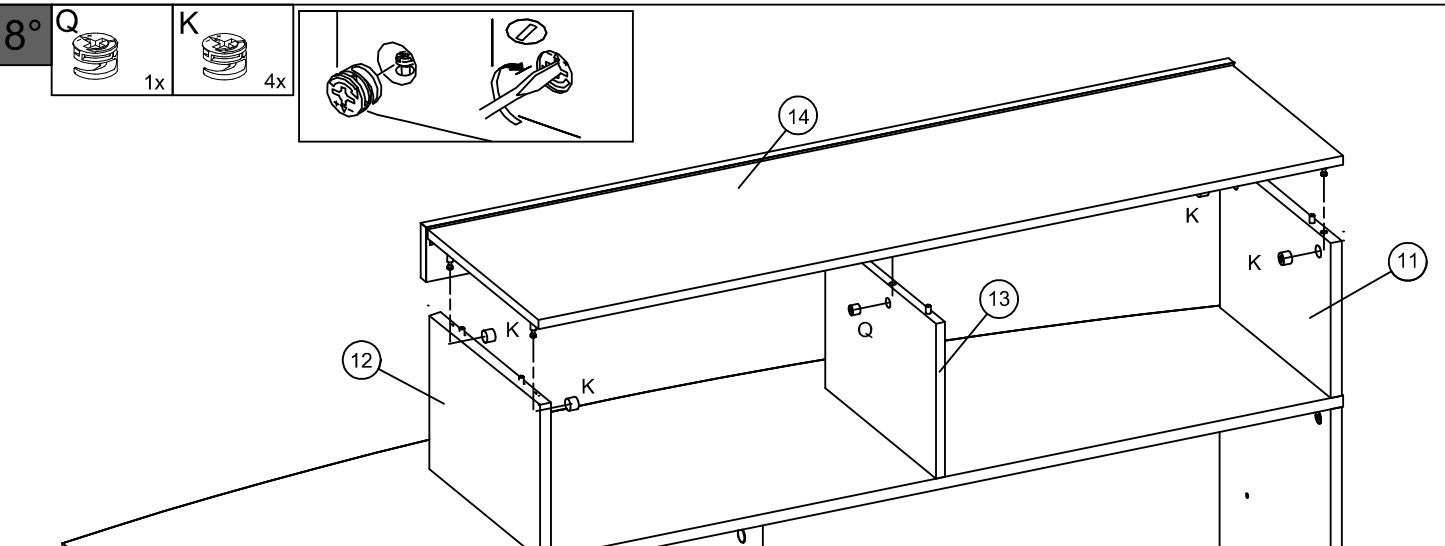
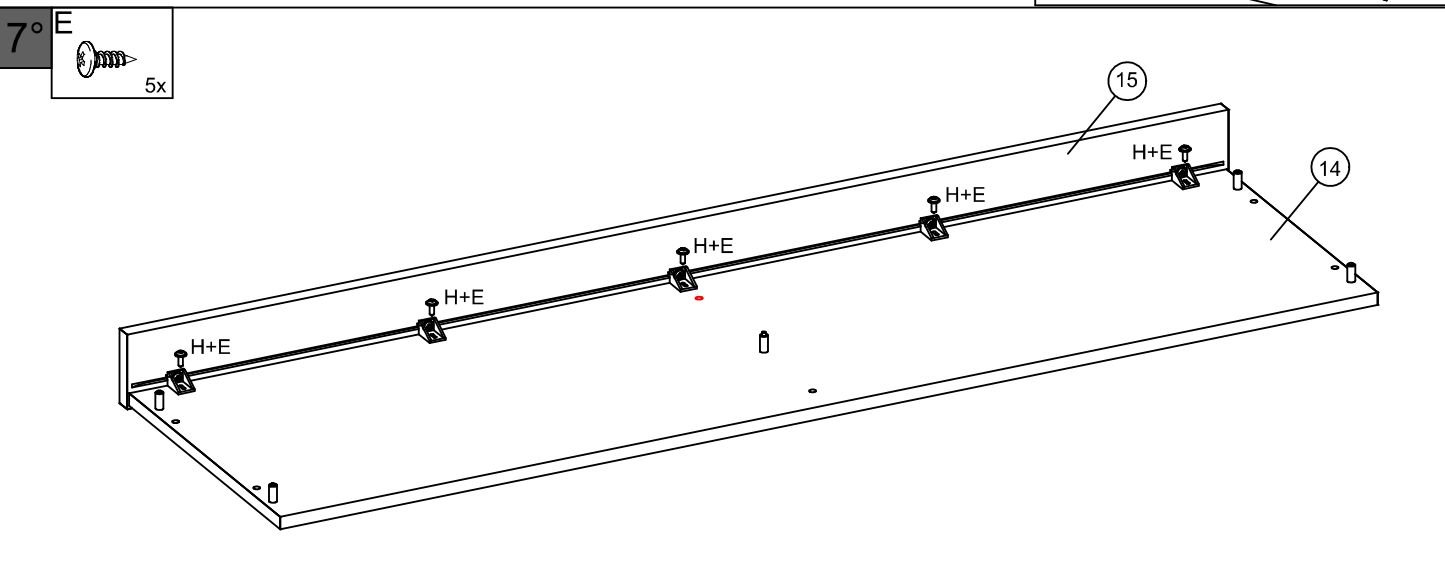
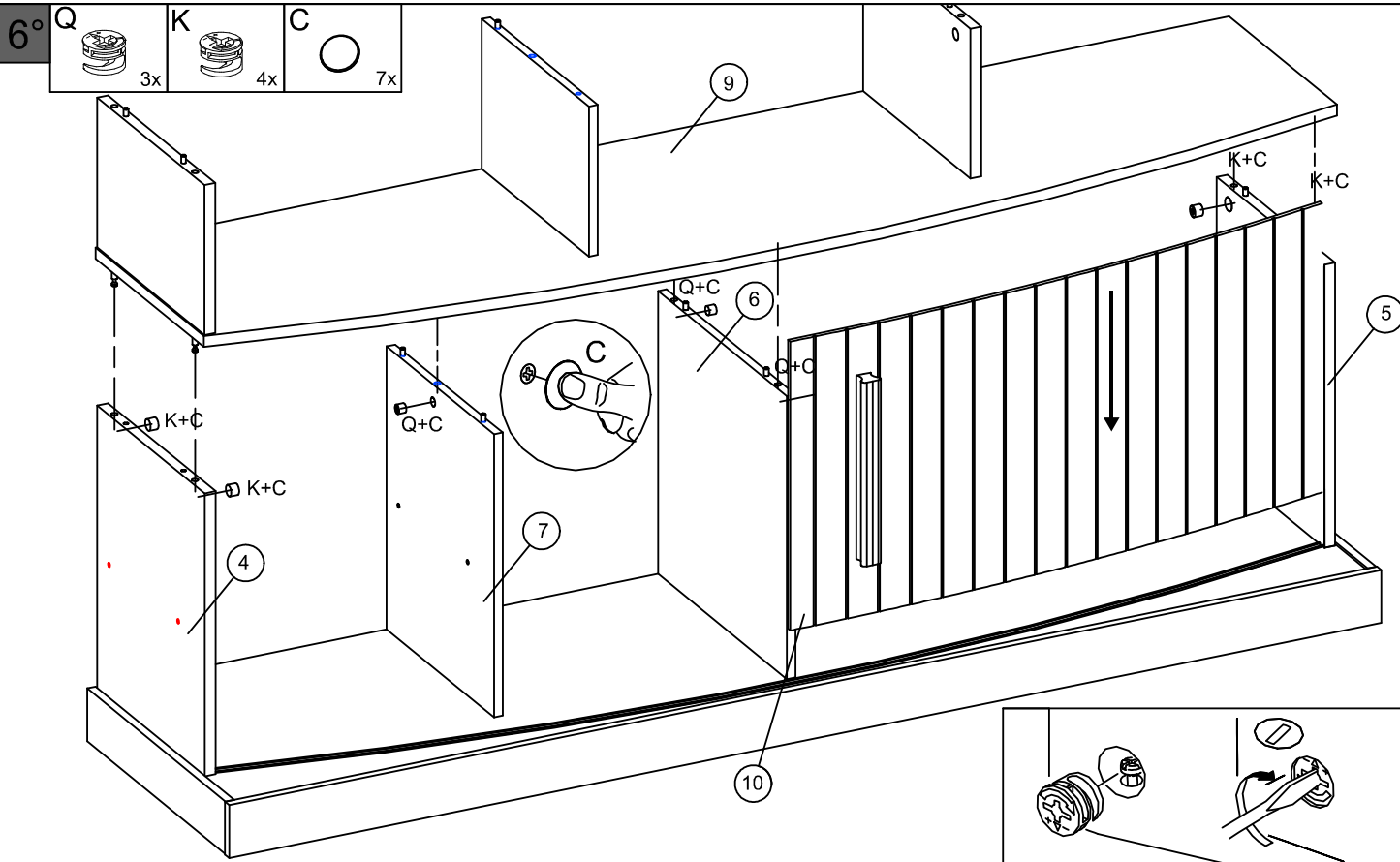


4° O
8x



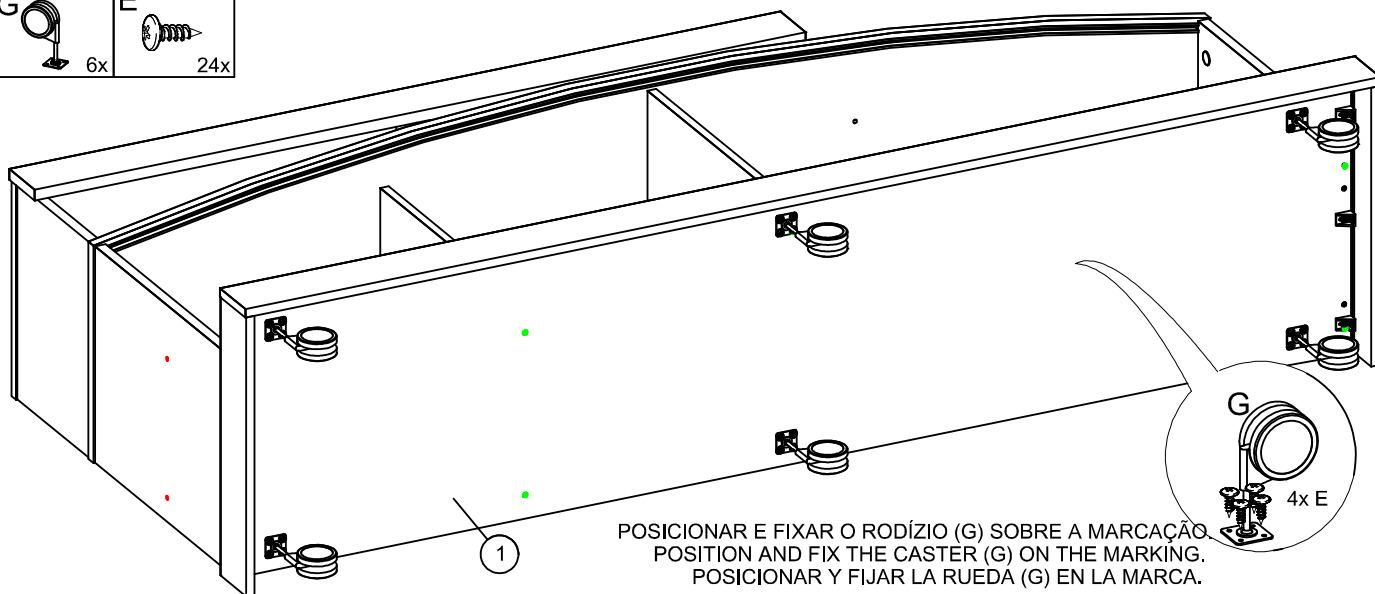
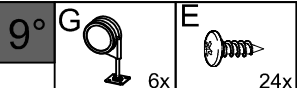
5° O
4x





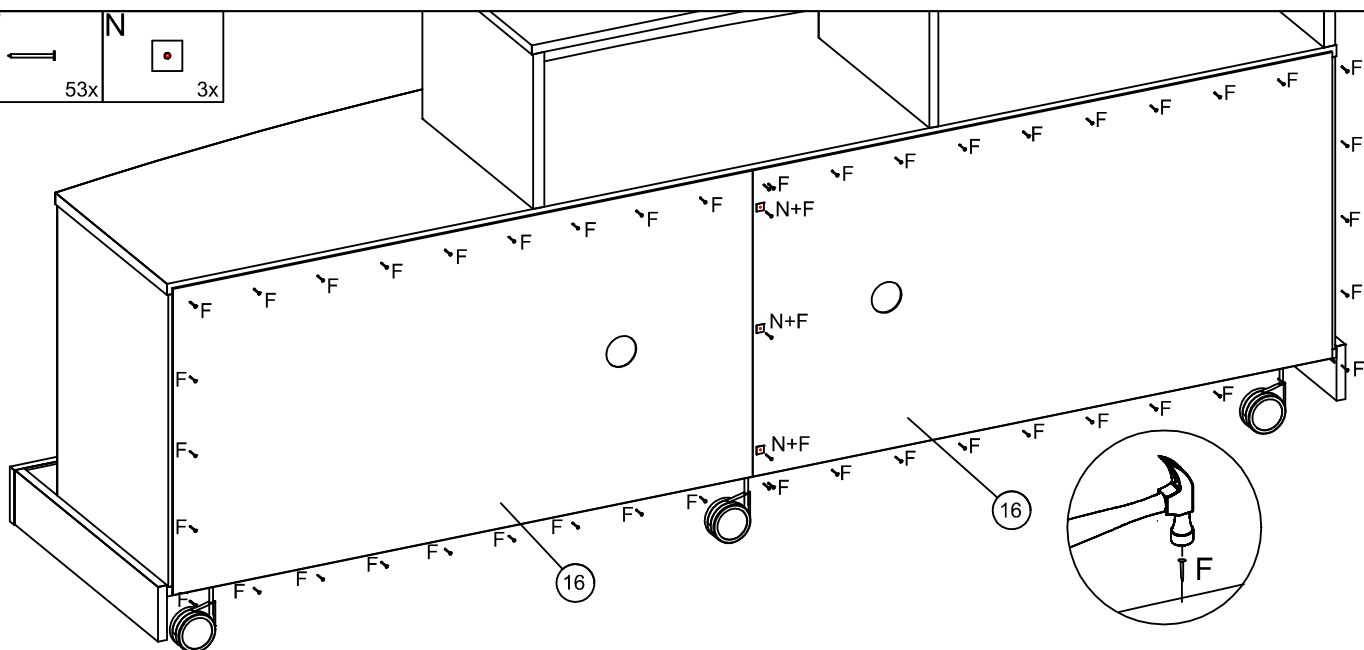
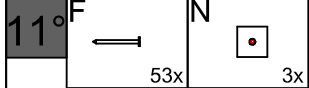
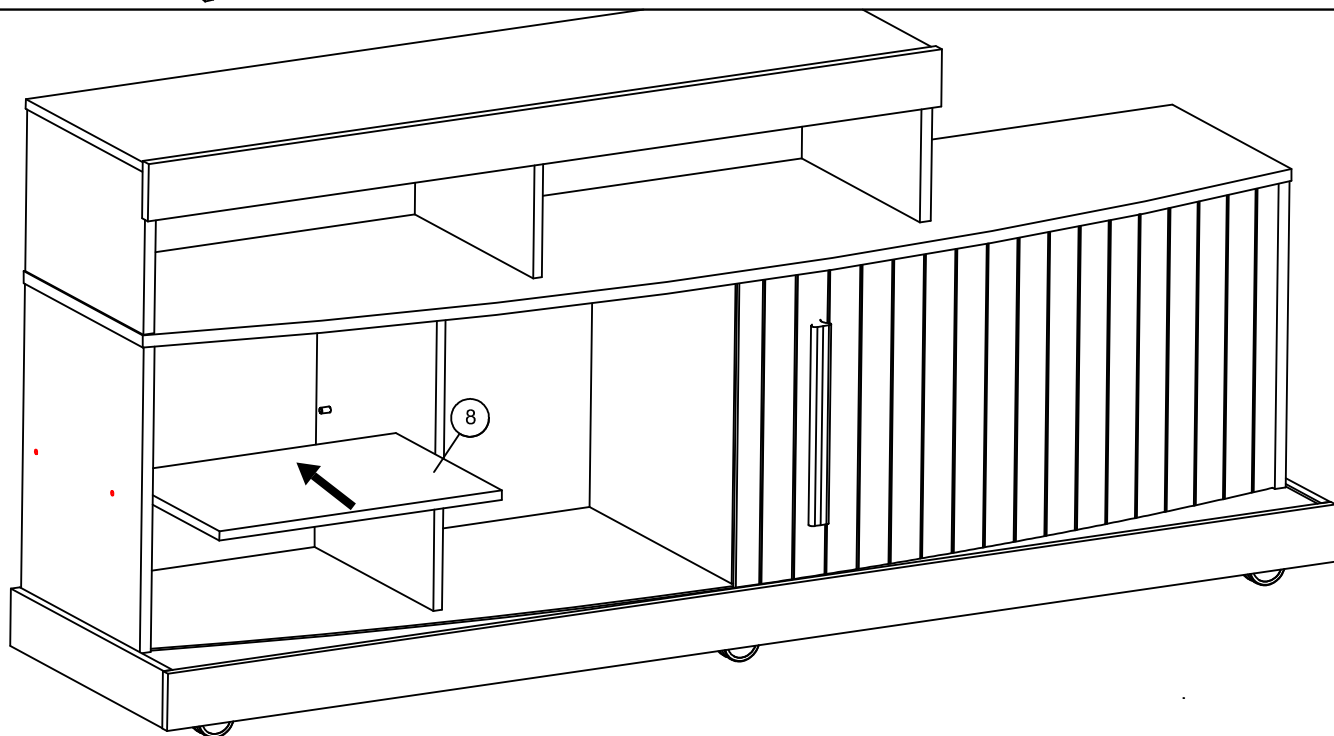
23.141 - RACK SCALA 160

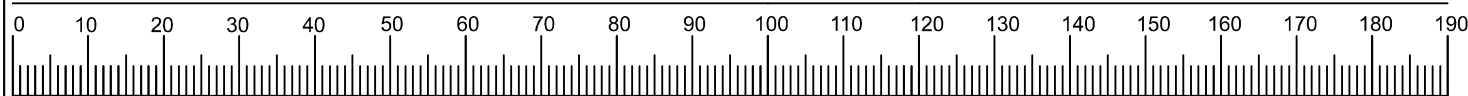
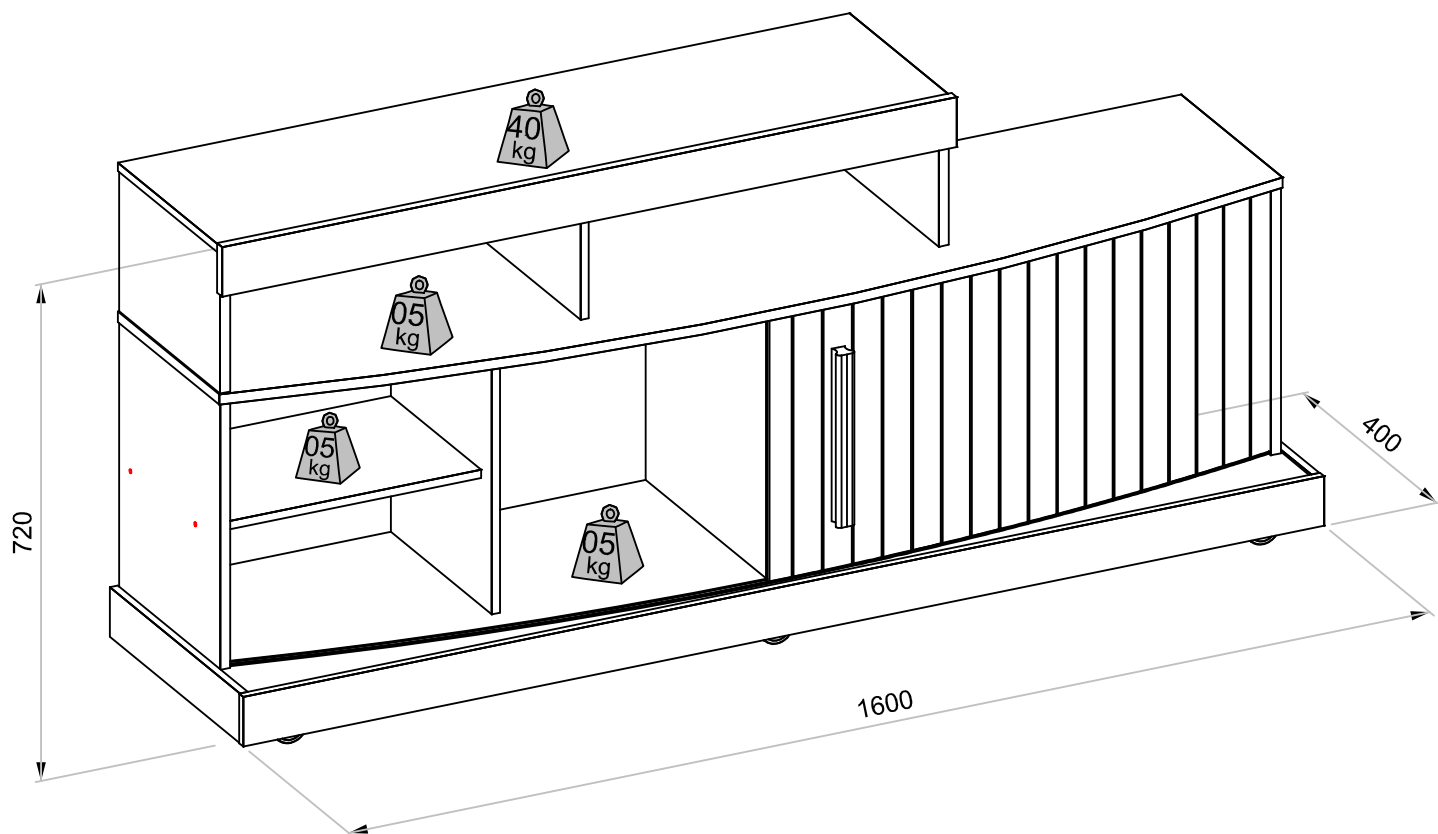
SCALA TV STAND
MUEBLE TV SCALA



POSICIONAR E FIXAR O RODÍZIO (G) SOBRE A MARCAÇÃO.
POSITION AND FIX THE CASTER (G) ON THE MARKING.
POSICIONAR Y FIJAR LA RUEDA (G) EN LA MARCA.

10°





CÓDIGO	COD	ACESSÓRIOS	ACESSORIES	ACCESSORIOS	QTD.
A	-	GIZ DE CORREÇÃO	CORRECTION CHALK	TIZZA DE CORRECCION	2
B	-	PUXADOR MDF 250MM	250 MDF HANDLE	MANIJA MDF 250MM	1
C	-	TAPA FURO ADESIVO	TAPA HOLE STICKERS	TAPA DEL AGUJERO DE PEGATINAS	7
D	1036	PARAFUSO 3.5 X 25 CABECA CHATA	3,5X25 SCREW FLATHEAD	TORNILLO 3,5X25 CABEZA PLANA	2
E	1043	PARAFUSO 4X12MM CABECA FLANGEADA	4X12 SCREW FLANGED HEAD	TORNILLO 4X12 CABEZA EMBRIDADA	56
F	1068	PREGO 10X10 COM CABECA	10X10 WOOD NAIL	CLAVO DE MADERA 10X10	53
G	1090	RODIZIO 50 PRETO CANELUDO SEM TRAVA	CASTER 50 BLACK WITHOUT LOCK	RUEDA 50 NEGRO SIN TRABA	6
H	1232	DISPOSITIVO ANGULAR CINZA	GRAY ANGLE CORNER JOINT	JUNTA DE ESQUINA DE ÂNGULO GRIS	16
I	1479	CAVILHA 6X45MM	DOWEL 6X45MM	PIN 6X45MM	2
J	156	CAVILHA 6X30MM	DOWEL 6X30MM	PIN 6X30MM	24
K	157	TAMBOR MINIFIX 15MM	CAM LOCK NUT 15MM	MUEBLES CONEXION CAM 15MM	8
L	23366	TRILHO SP 15 - 1550MM	1550MM SP 15 RAIL	CARRIL SP 15 1550MM	2
M	2671	SUPORE DE PRATELEIRA 6X12MM	SHELF SUPPORT 6X12MM	SOPORTE DE ESTANTE 6X12MM	4
N	983	JUNCAO DE FUNDO	BACKGROUND JUNCTION	UNIÓN DE FONDO	3
O	984	PARAFUSO 3.5 X 40 CABECA CHATA	3,5X40 SCREW FLATHEAD	TORNILLO 3,5X40 CABEZA PLANA	12
P	987	PARAFUSO MINIFIX	MINIFIX SCREW	TORNILLO MINIFIX	12
Q	988	TAMBOR MINIFIX 12MM	CAM LOCK NUT 12MM	MUEBLES CONEXION CAM 12MM	4

Certificado de Garantia

6
MESES

PARABÉNS! VOCÊ ACABA DE ADQUIRIR UM PRODUTO COM A QUALIDADE DJ MOVEIS

Siga as instruções de montagem e de conservação constantes neste manual. A montagem deve ser realizada por um profissional especializado. Forre o chão com o papelão da embalagem, evitando possíveis riscos ao produto. Utilizar ferramentas adequadas: chave de fenda, philips, martelo de borracha. Obs. Cuidado especial ao apertar os parafusos com parafusadeira. Na limpeza, utilize flanela seca ou úmida. Não utilize produto de origem química tais como: álcool, removedores, polidor ou qualquer produto abrasivo (eles podem reagir com o verniz do produto e danificá-lo). Não exponha o produto diretamente à luz do sol. Não coloque o produto em paredes ou pisos que contenham umidade ou estejam irregulares.

CLIENTE: _____

NOTA FISCAL: _____

Esta garantia não cobre defeitos por mau uso, montagem inadequada, utilização de produtos de limpeza não especificados nesse certificado e excesso de peso.

SR. MONTADOR, este CERTIFICADO é de uso exclusivo do CONSUMIDOR, favor entregá-lo ao mesmo.