

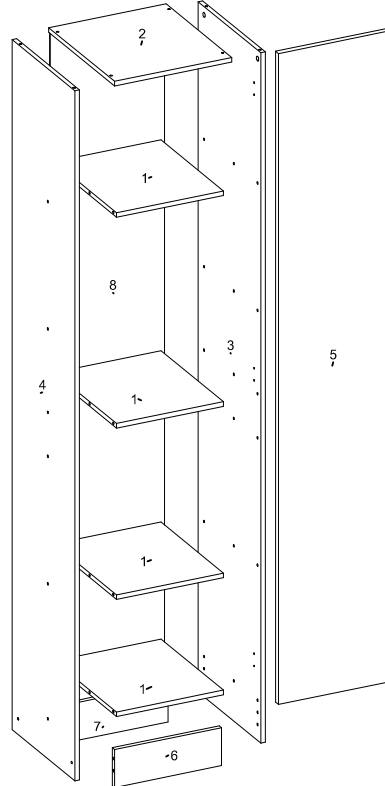
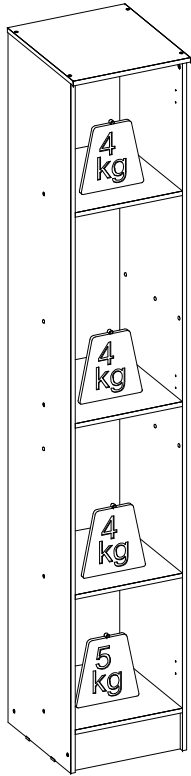
IMPORTANTE
Asistencia Técnica - En caso de solicitudes de piezas en asistencia técnica es necesario que las mismas sean solicitadas junto a la tienda o sitio web donde la compra del producto fue hecha.



ATENCIÓN
1 - Leer atentamente toda la instrucción antes de empezar a armar el producto.
2 - El armado debe ser hecho en superficie limpia y plana, aconsejamos forrar el suelo con el empaque del producto para no haber daño.
3 - Los tornillos deben ser apretados con periodicidad.
4 - Evite golpes y contacto con objetos cortantes.
5 - Mire las cargas máximas soportadas de acuerdo con el dibujo.

Carga Soportable
El peso máximo de la carga informada en el dibujo al lado refiere a los objetos distribuidos de forma uniforme en toda zona de contacto de pieza.

20601 DISPENSERO 1 PUERTA



SEQ.	BRANCO			DESCRIPCIÓN DE PIEZAS	DIMENSIONES			
	REF_01	REF_02	REF_03		COMP.	LARG.	ESP.	QTD.
1	03118/03	-	-	PLATAFORMA	337	288	12	4
2	07099/03	-	-	SOMBRERO	316	354	12	1
3	11312/03	-	-	LATERAL DERECHA	1820	337	12	1
4	11313/03	-	-	LATERAL IZQUIERDA	1820	337	12	1
5	14241/03	-	-	PUERTA	1716	296	15	1
6	16297/03	-	-	RODAPE FRONTAL	288	100	12	1
7	16298/20	-	-	RODAPE TRASERO	288	100	12	1
8	20324/03	-	-	TRASERO	1728	308	3	1

FECHA DE LANZAMIENTO: 20/07/2018

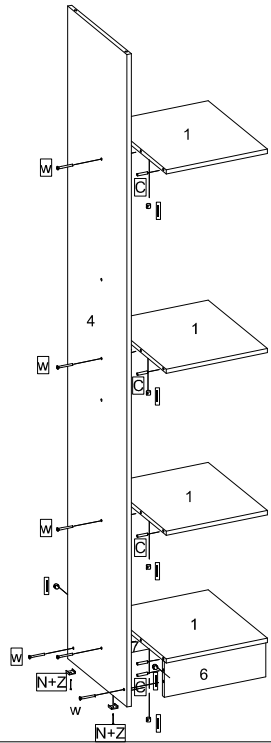
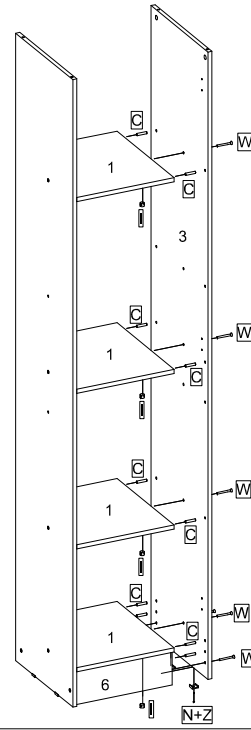
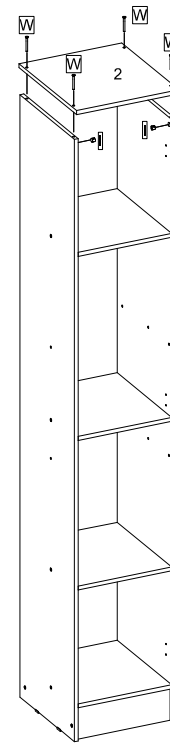
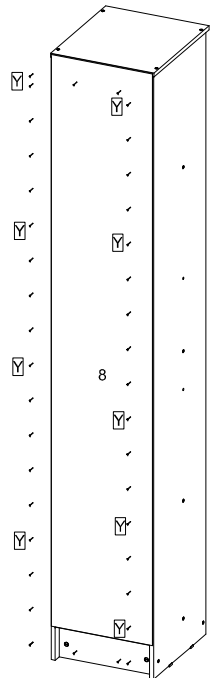
ACCESORIOS

FECHA REVISIÓN: 16/10/2018

W 9905015 TORNILLO 4,5 X 45 PH 16 UN	S 9905018 TORNILLO 3,5 X 25 PH 02 UN	Z 9906001 CLAVO 12X12 04 UN	N 9924001 MINI ZAPATO 04 UN	U 9905007 TORNILLO 4 X 12 PH 15 UN	ZZ 9924005 TAPA AGUJERO 16 UN	DD 9904021 TIRADOR 01 UN	Y 9906002 CLAVO 9X9 45 UN	E 9920020 BISAGRA 26 MM 03 UN
C 9920011 CLAVIJA DE MADERA 6 X 30 MM 20 UN	F 9920005 CALCE 5 MM 03 UN	PPP 9508352 BUCHA PLASTICO 01 UN	O 9920030 TUERCA CILINDRICA 16 UN	O 9920054 PROTECCION AEREO 01 UN	SS 9920055 SOPORTE DE FIJACION 01 UN	000 9905027 TORNILLO 6 X 50 01 UN	-	-

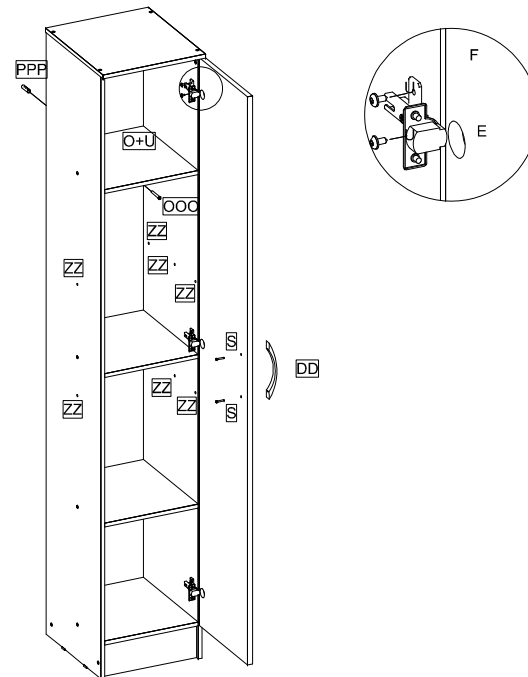
El fabricante solo tiene responsabilidad por las piezas del producto.
Armar de forma incorrecta resulta en la pérdida de la garantía y asistencias.
De esta manera, el producto debe ser armado por profesional calificado.

No estan garantizados problemas que tienen origen en la utilización inadecuada del producto o en la exposición a acción del tiempo como: Infiltraciones de agua, infestación de termitas y plagas en general aparición de moho y otros proveniente del ambiente de instalación.

01**02****03****04**

Fijar los clavos en una distancia de 10 cm.

fijar los sujetadores de fondo en una distancia de 15 cm

05**06**