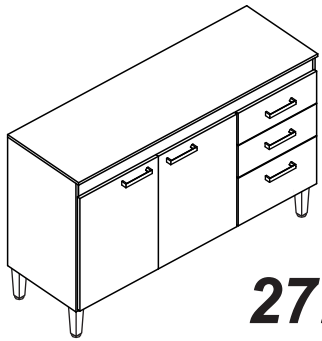




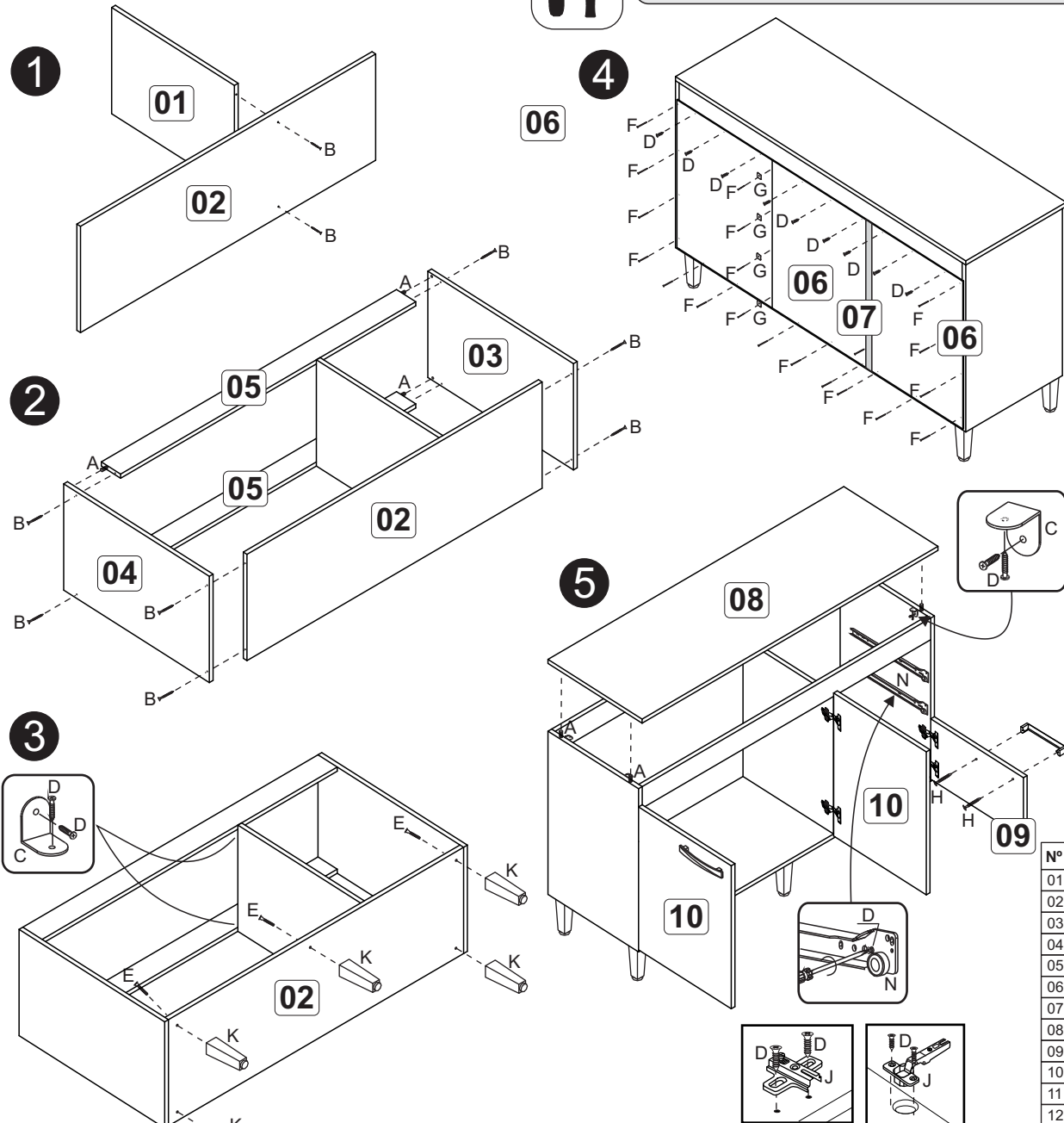
ATENCIÓN!!!

La fábrica solo es responsable por las piezas del producto. El producto debe ser ensamblado por un profesional calificado. **EL MONTAJE INCORRECTO** resultará en la pérdida de la garantía y la asistencia.

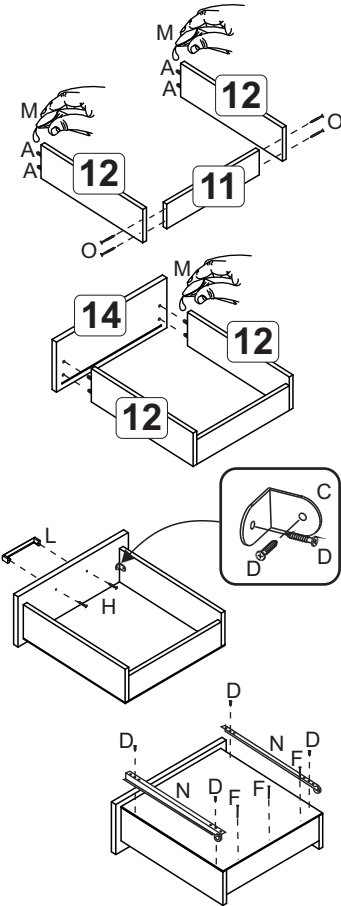


272024

A		6x30	16
B		3,5x40	10
C		Pieza "L"	10
D		3,5x12	70
E		5,0x45	05
F		10x10	40
G		Fijador revés	04
H		3,5x30	10
J		Bisagra con base	06
K		Apoyo plástico	05
L		Tirador	05
M		Pegamento	01
N		Corredera	02
O		13x15	04



Montaje Cajón



Relación piezas

Nº	Descripción	mm	Cant
01	Divisoria	513x385x12	01
02	Base	1176x385x12	01
03	Lateral derecha	605x385x12	01
04	Lateral izquierda	605x385x12	01
05	Travesaño	1176x80x12	02
06	Revés	535x396x03	03
07	Perfil H	580mm	01
08	Tapa	1201x400x12	01
09	Puerta	224x394x14	01
10	Puerta	530x394x12	02
11	Revés cajón	334x80x12	02
12	Lateral cajón	350x100x12	04
13	Fondo cajón	357x357x03	02
14	Frente cajón	150x394x14	02