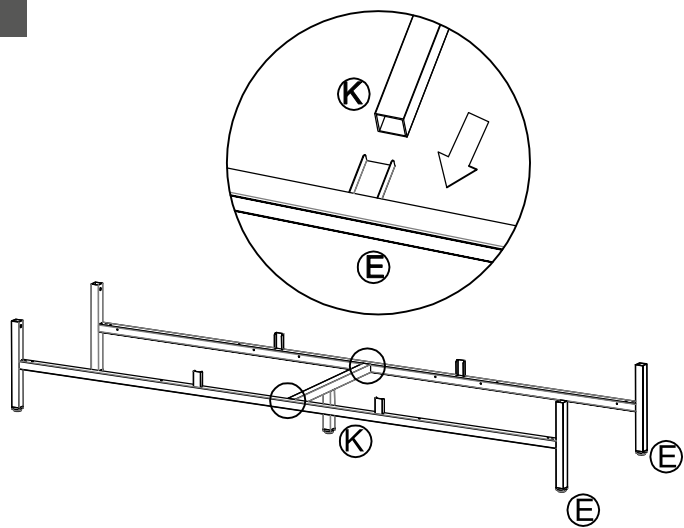
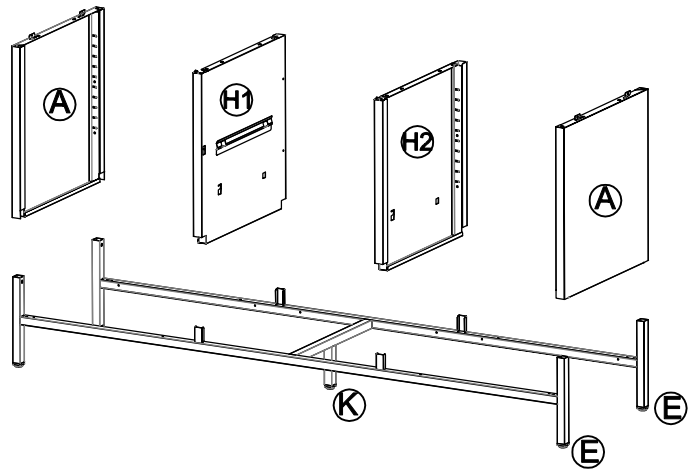


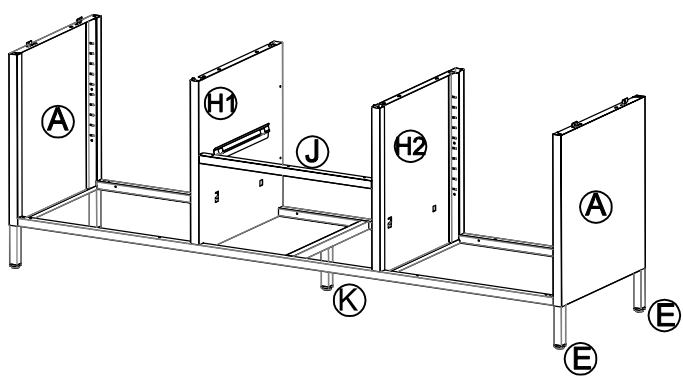
1 Unir (K) con (E) como muestra la figura:



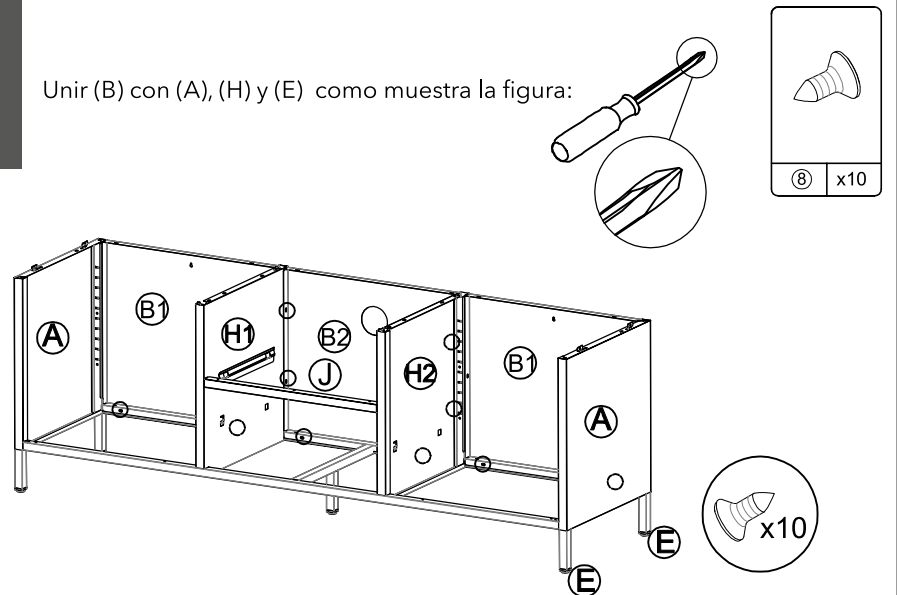
2 Disponer (A) y (H) con (E) como muestra la figura:



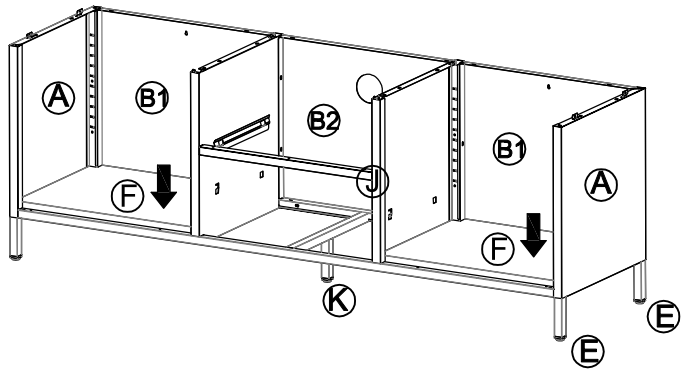
3 Unir (J) con (H) como muestra la figura:



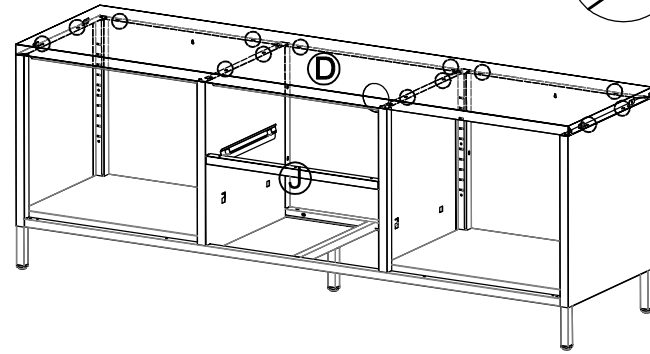
4 Unir (B) con (A), (H) y (E) como muestra la figura:



5 Disponer (F) con (A), (B) y (E) como muestra la figura:

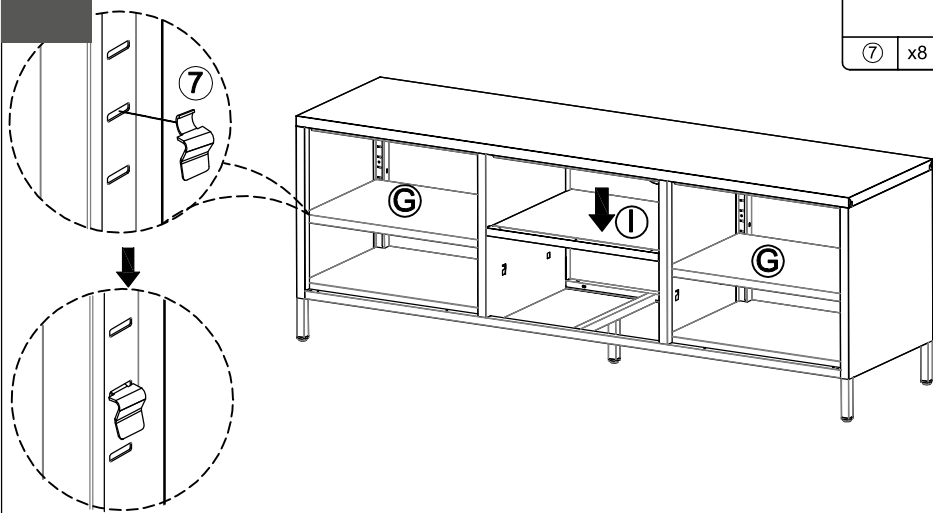


6 Unir (D) con (A), (B) y (H) como muestra la figura:

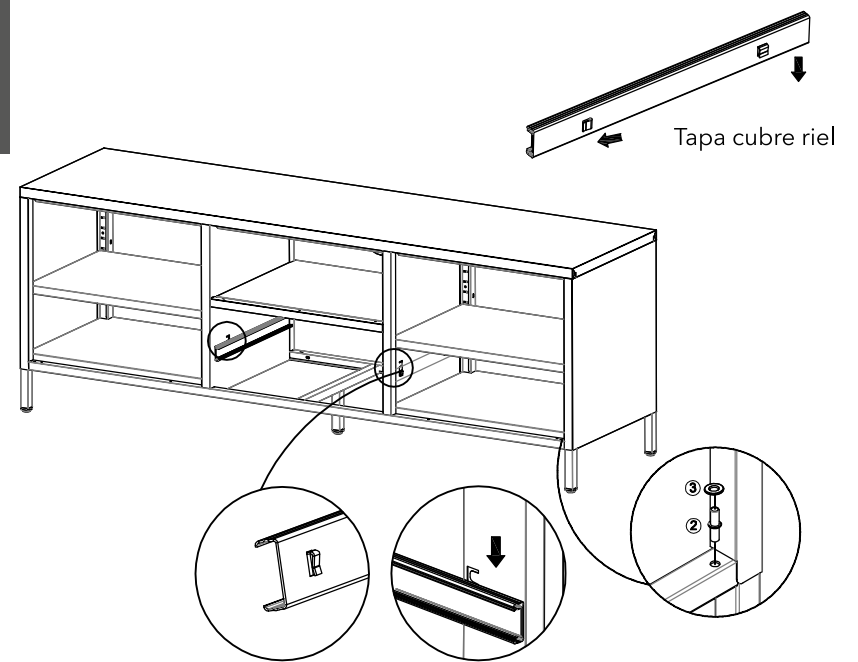


Ubicar la tapa cubre riel para pre-armar la unidad, luego instalar usando piezas (2) y (3) como muestra la figura

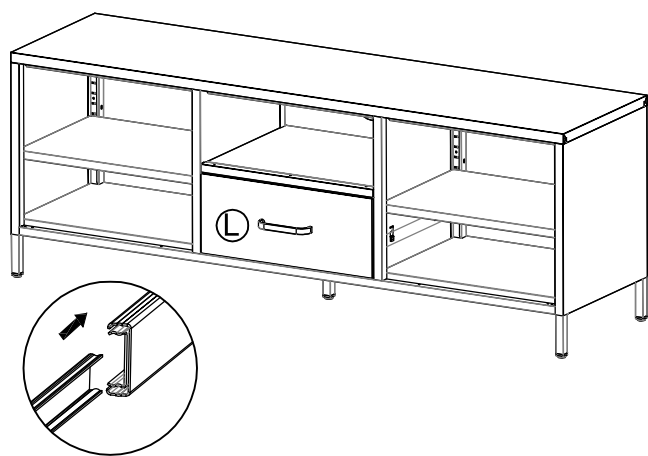
7 Fijar (G) e (I) con (H) como muestra la figura:



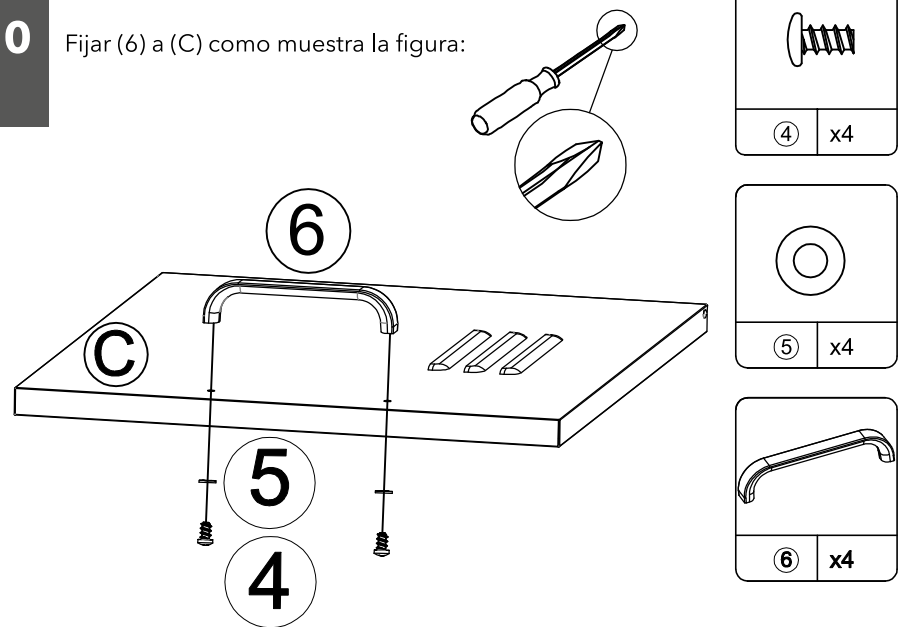
8



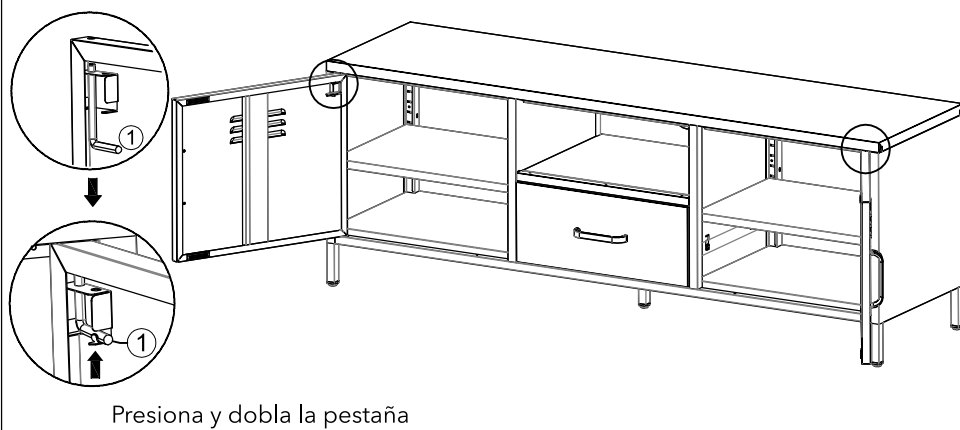
9 Ubicar el cajón en su posición como muestra la figura:



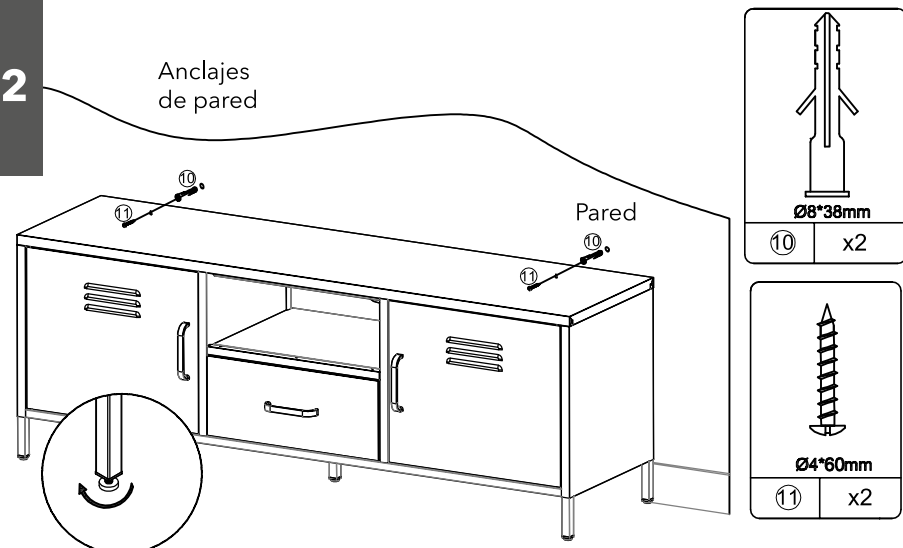
10 Fijar (6) a (C) como muestra la figura:



11 Ubicar pieza (C) como muestra la figura:



12 Anclajes de pared



Pueden presentarse pequeñas separaciones entre la parte superior de las puertas y el marco del mueble si éste no está nivelado. Para corregir esto, usar el ajuste ubicado en las patas.