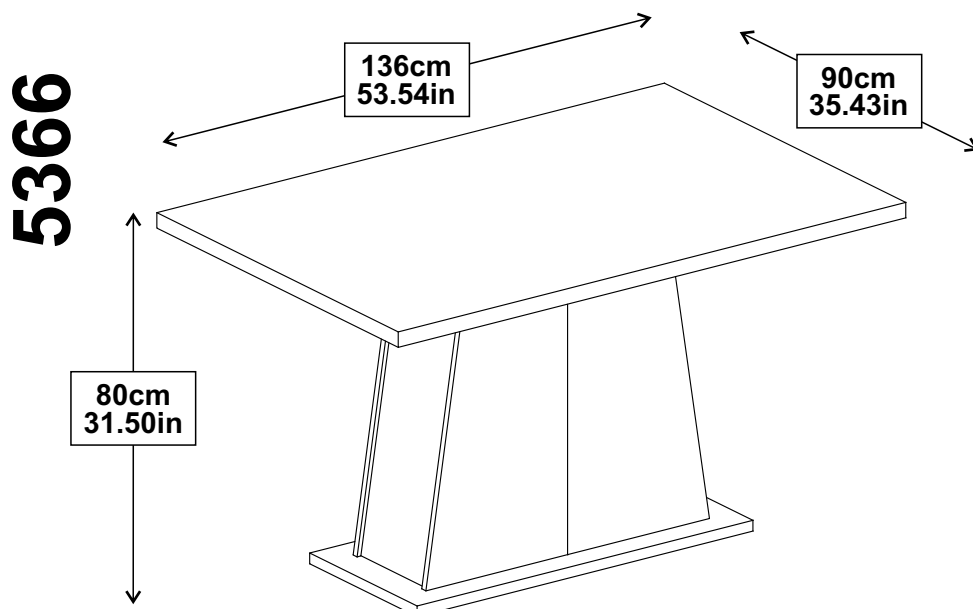
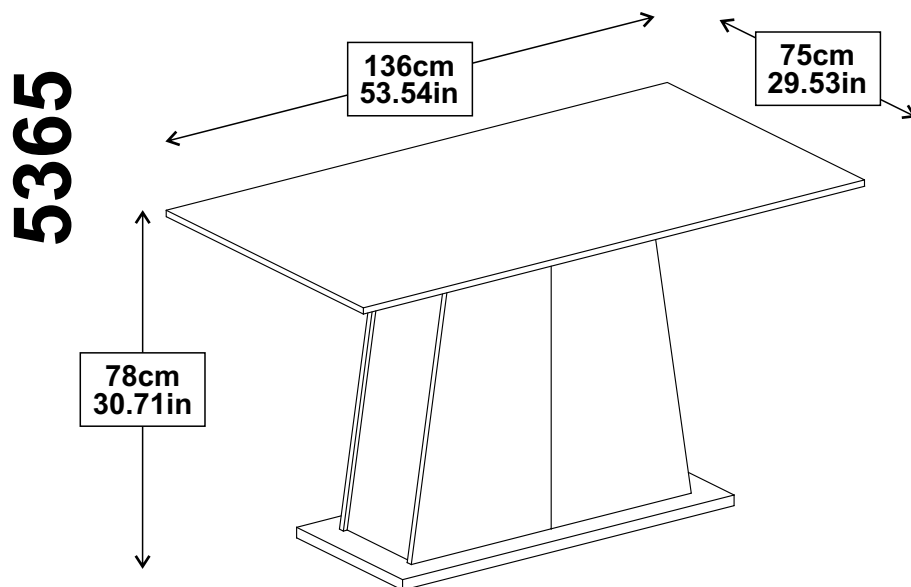
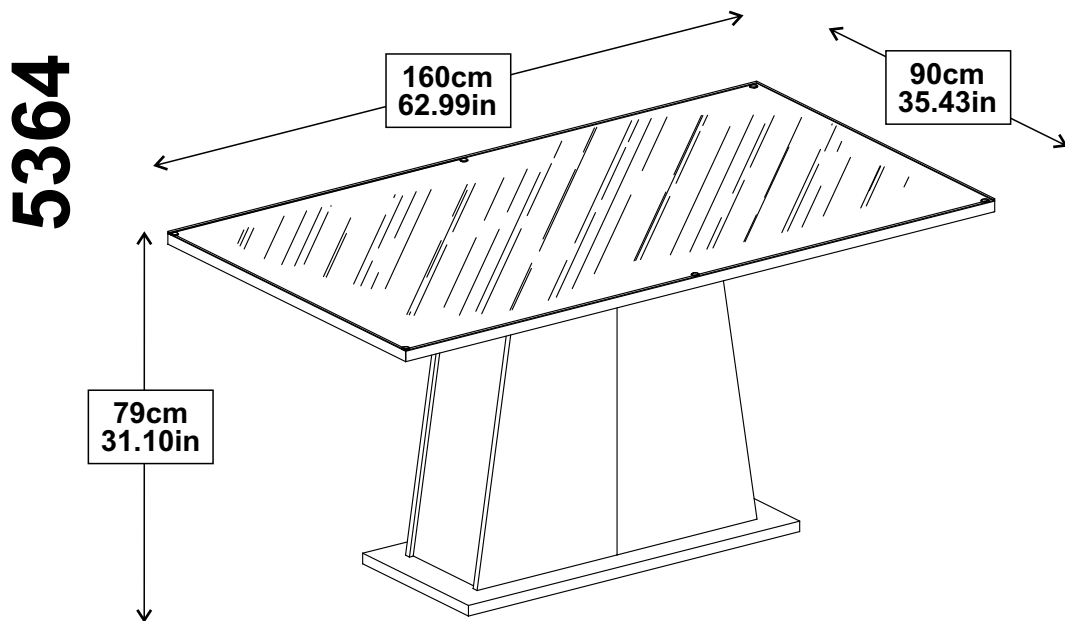


madesa

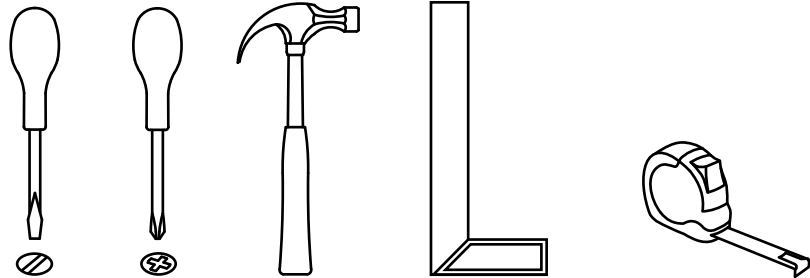
# 5355

## 5364 / 5365 / 5366





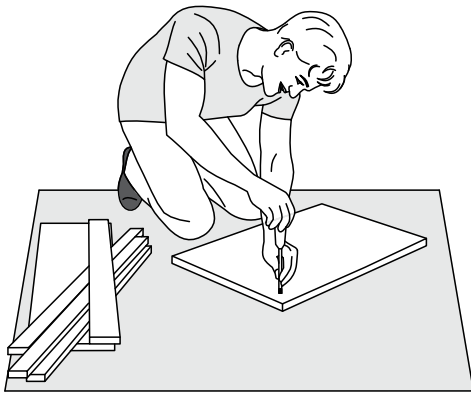
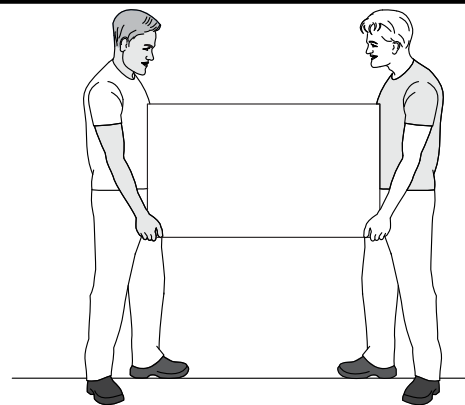
Ferramentas necessárias para montar o móvel.  
**Herramientas necesarias para armar el mueble.**  
*Tools needed to assemble the furniture.*



A montagem deve ser efetuada  
por duas pessoas.

**El montaje debe ser efectuado  
por dos personas.**

*The assembly must be done  
by two people.*



Montar o móvel sobre uma superfície  
limpa e plana.

**Armar el mueble sobre una superficie  
limpia y plana.**

*Assemble the furniture on a clean and  
flat surface.*

Dúvidas? Entrar em contato:  
**¿Dudas? Ponerse en contacto:**

*Doubts? Get in touch:*

**in@madesa.com**  
**www.madesa.com**  
**www.youtube.com/madesamoveisvideos**

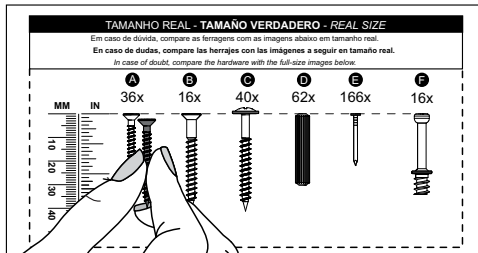


# TAMANHO REAL - TAMAÑO VERDADERO - REAL SIZE

Em caso de dúvida, compare as ferragens com as imagens abaixo em tamanho real.

En caso de dudas, compare las herrajes con las imágenes a seguir en tamaño real.

In case of doubt, compare the hardware with the full-size images below.



Para visualizar o vídeo explicativo, utilize este QR Code:

Para visualizar el vídeo explicativo, utilice este QR Code:

For viewing the explanatory video, use this QR code:



**A**

6x



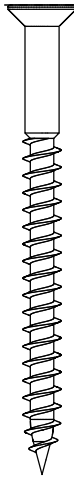
**B**

6x



**C**

10x



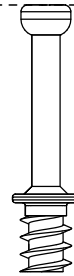
**D**

20x



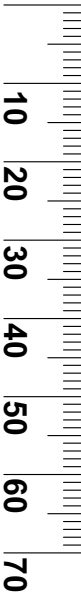
**E**

10x



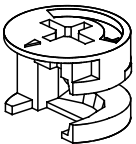
MM

IN



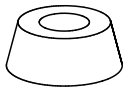
**F**

10x



**G**

6x

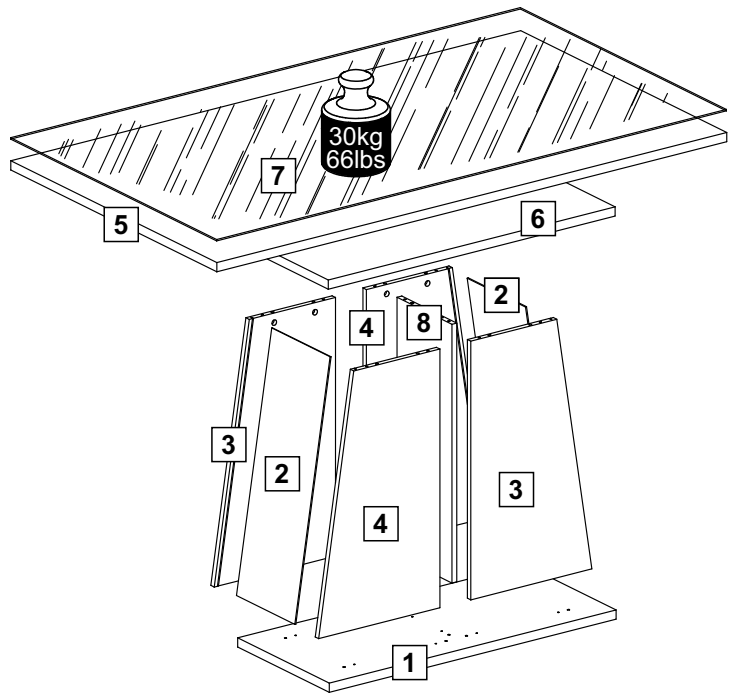
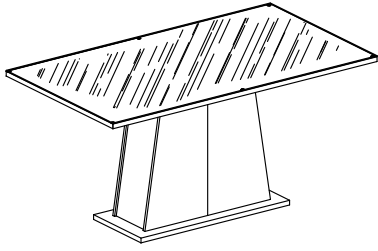


**H**

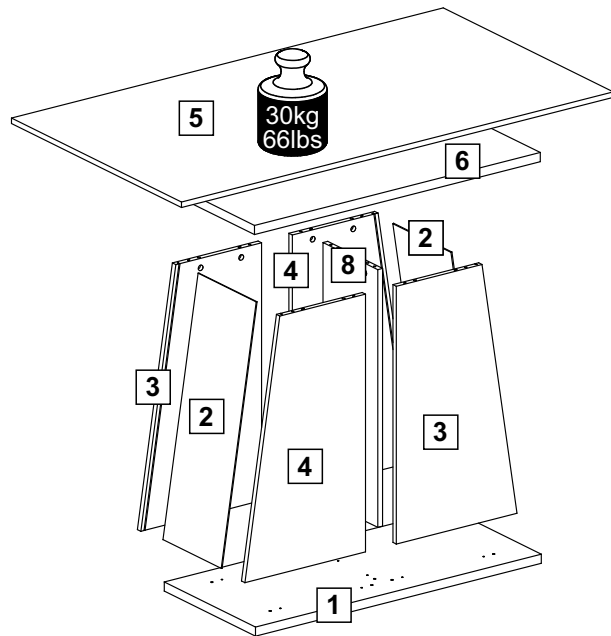
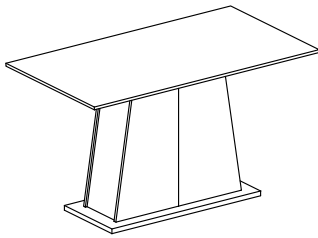
6x



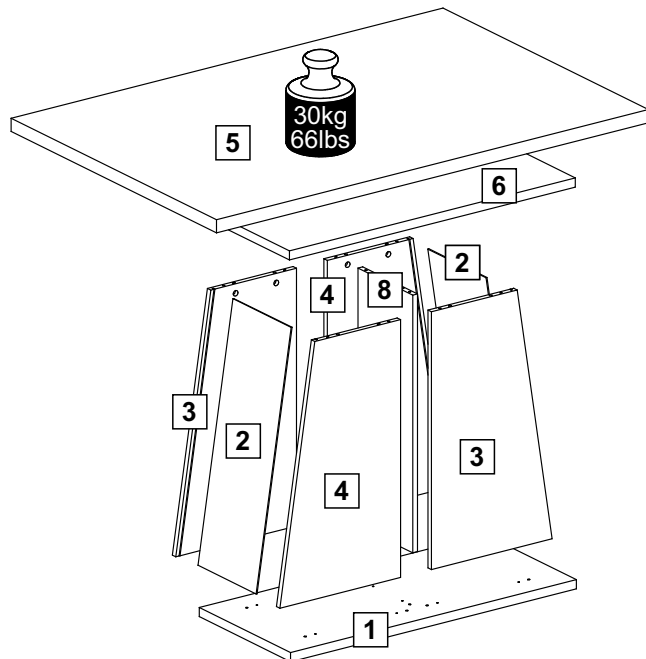
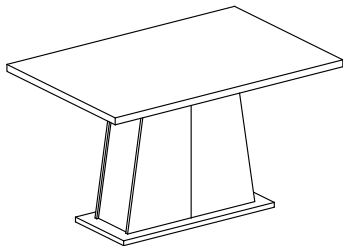
# 5364



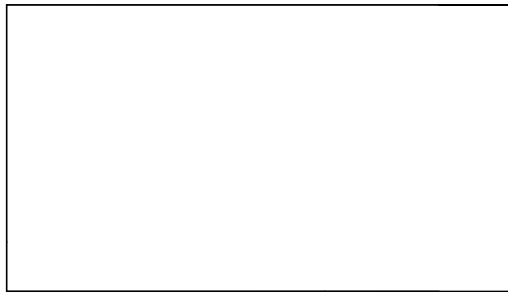
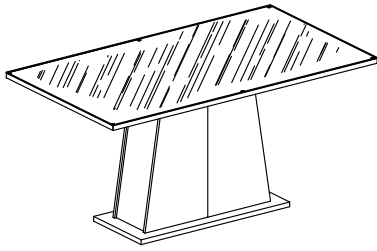
# 5365



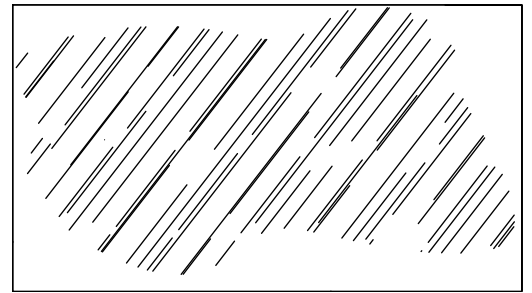
# 5366



# 5364

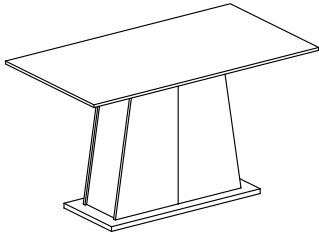


**5** ( 25 x 900 x 1600 mm )  
( 0,98 x 35,43 x 62,99 in )



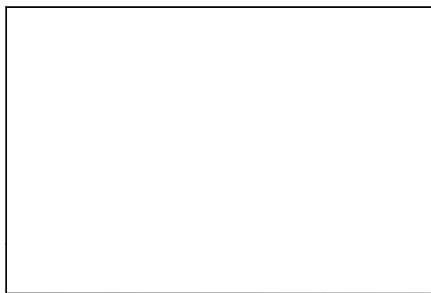
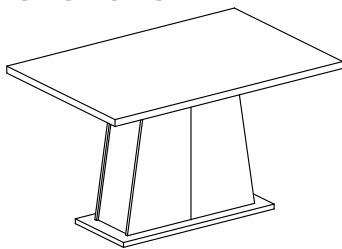
**7** ( 4 x 900 x 1600 mm )  
( 0,16 x 35,43 x 62,99 in )

# 5365

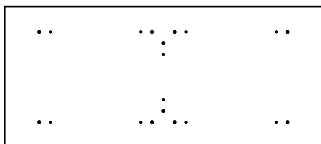


**5** ( 15 x 745 x 1360 mm )  
( 0,59 x 29,33 x 53,54 in )

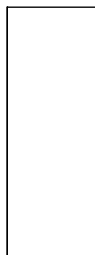
# 5366



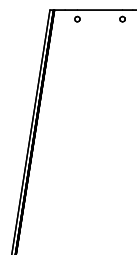
**5** ( 36 x 900 x 1360 mm )  
( 1,42 x 35,43 x 53,54 in )



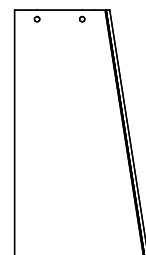
**1** ( 25 x 400 x 900 mm )  
( 0,98 x 15,75 x 35,43 in )



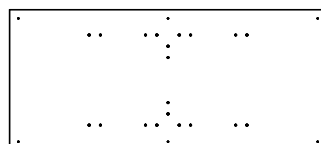
**2** ( 3 x 255 x 714 mm ) - 2x  
( 0,12 x 10,04 x 28,11 in )



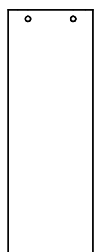
**3** ( 15 x 270/380 x 705 mm ) - 2x  
( 0,59 x 10,63/14,96 x 27,76 in )



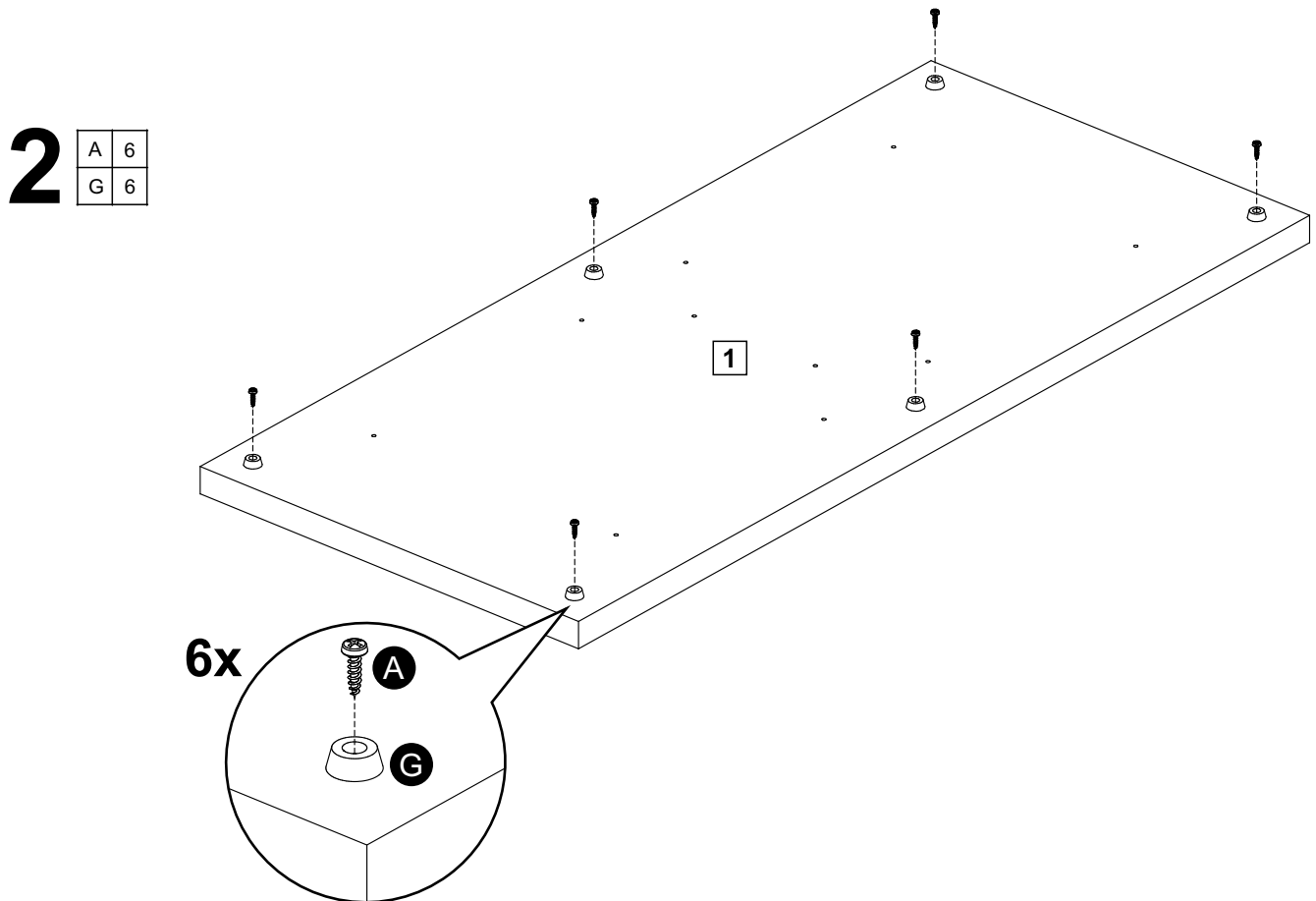
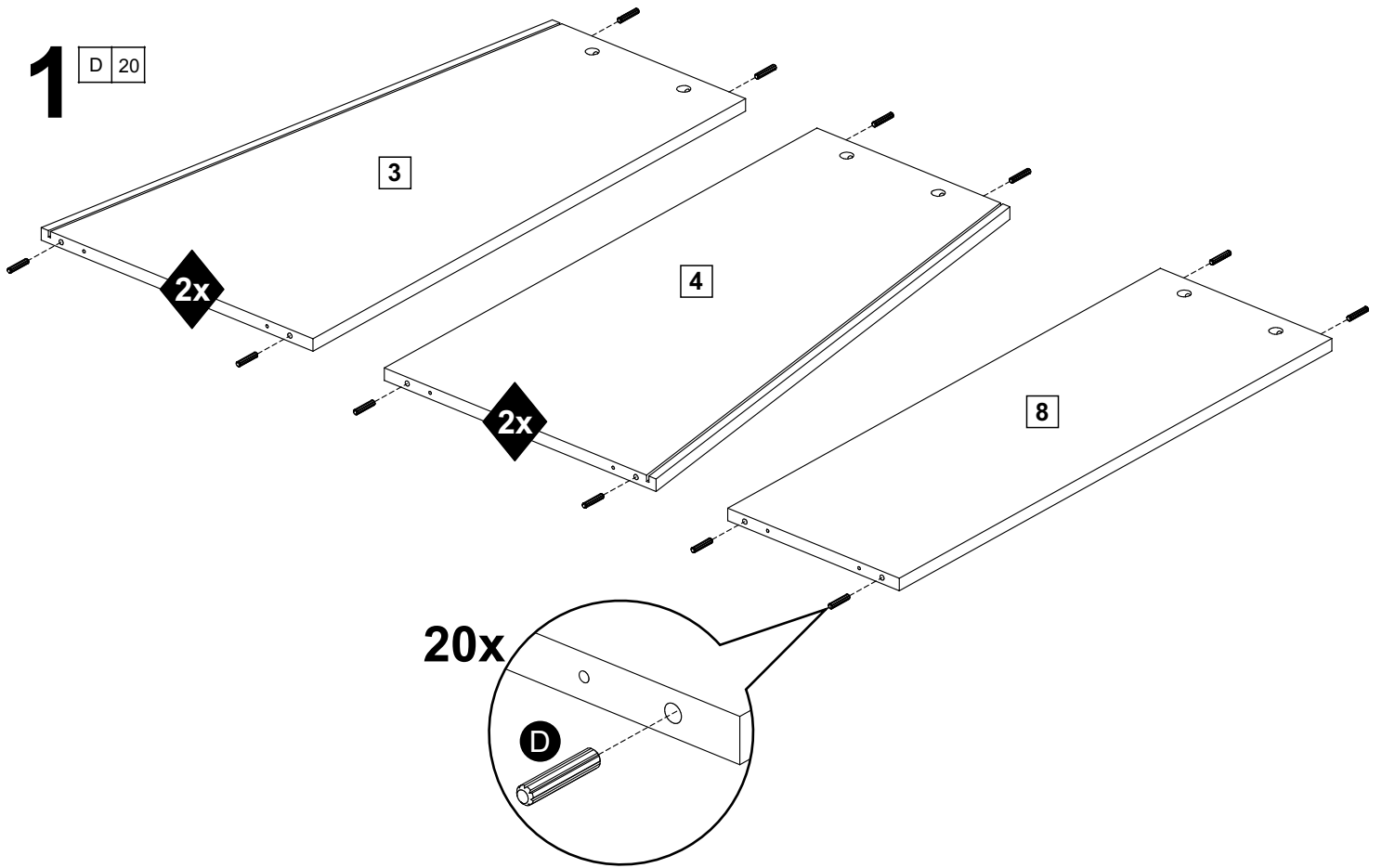
**4** ( 15 x 270/380 x 705 mm ) - 2x  
( 0,59 x 10,63/14,96 x 27,76 in )



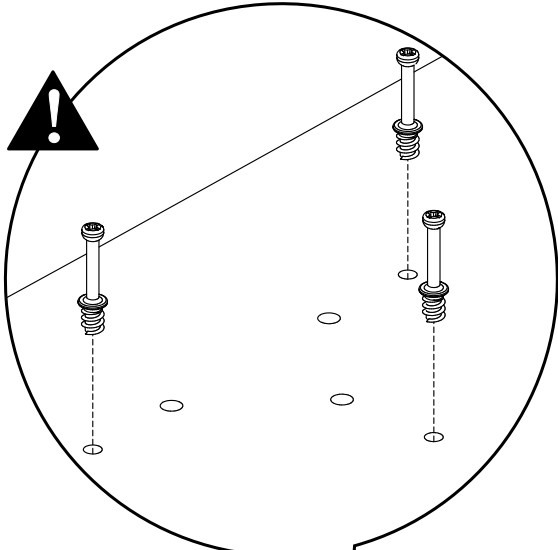
**6** ( 25 x 400 x 900 mm )  
( 0,98 x 15,75 x 35,43 in )



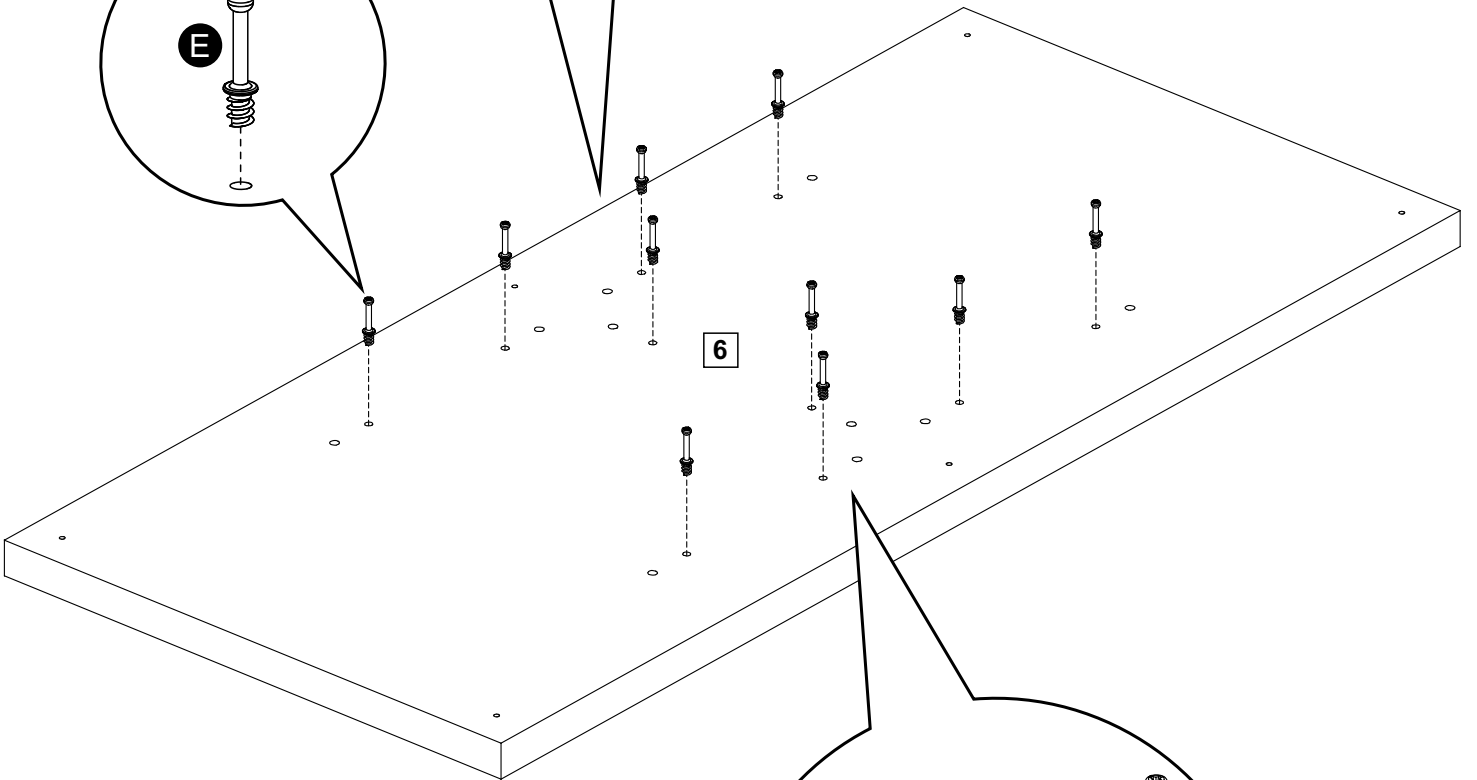
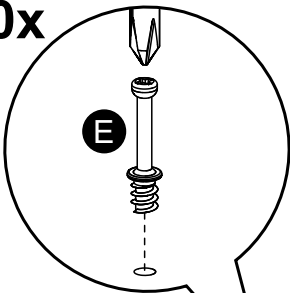
**8** ( 15 x 240 x 705 mm )  
( 0,59 x 9,45 x 27,76 in )



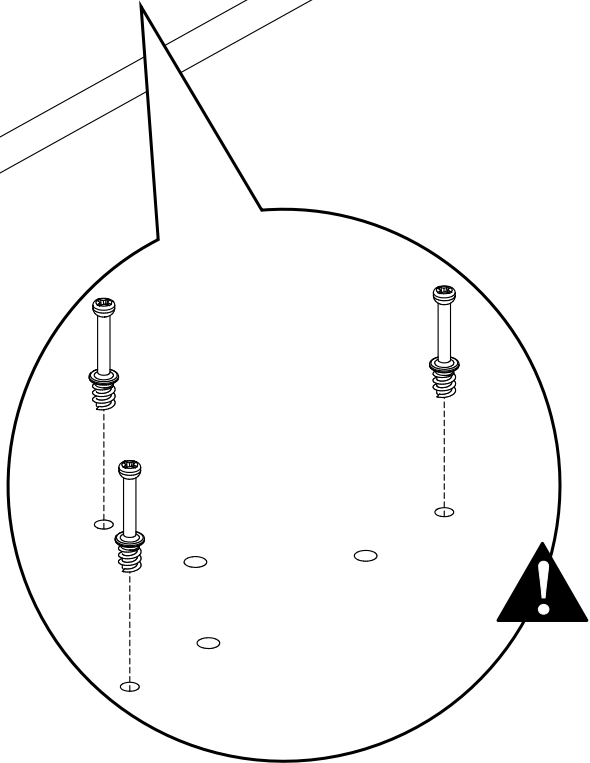
**3** E 10



**10x**

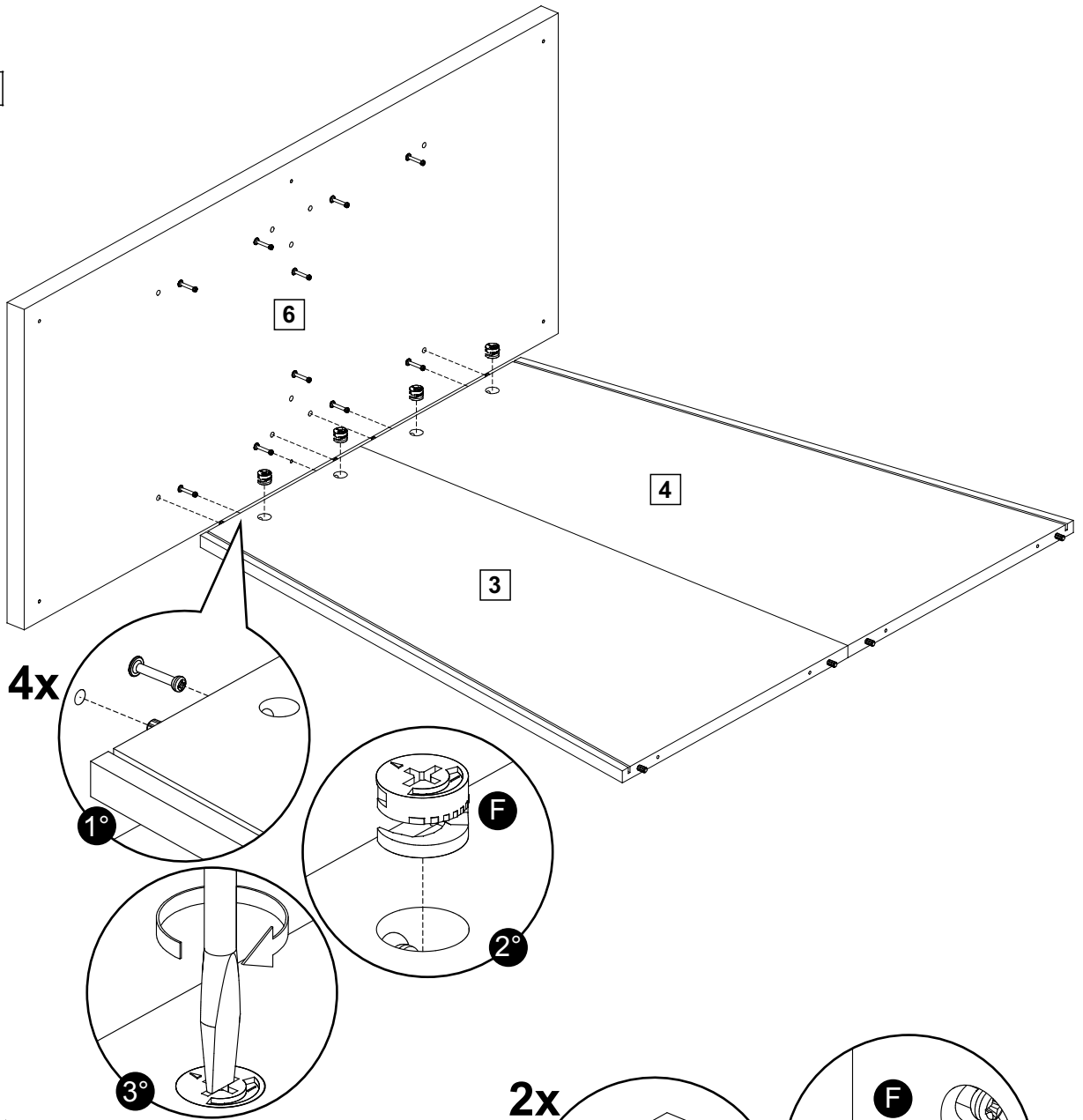


**6**



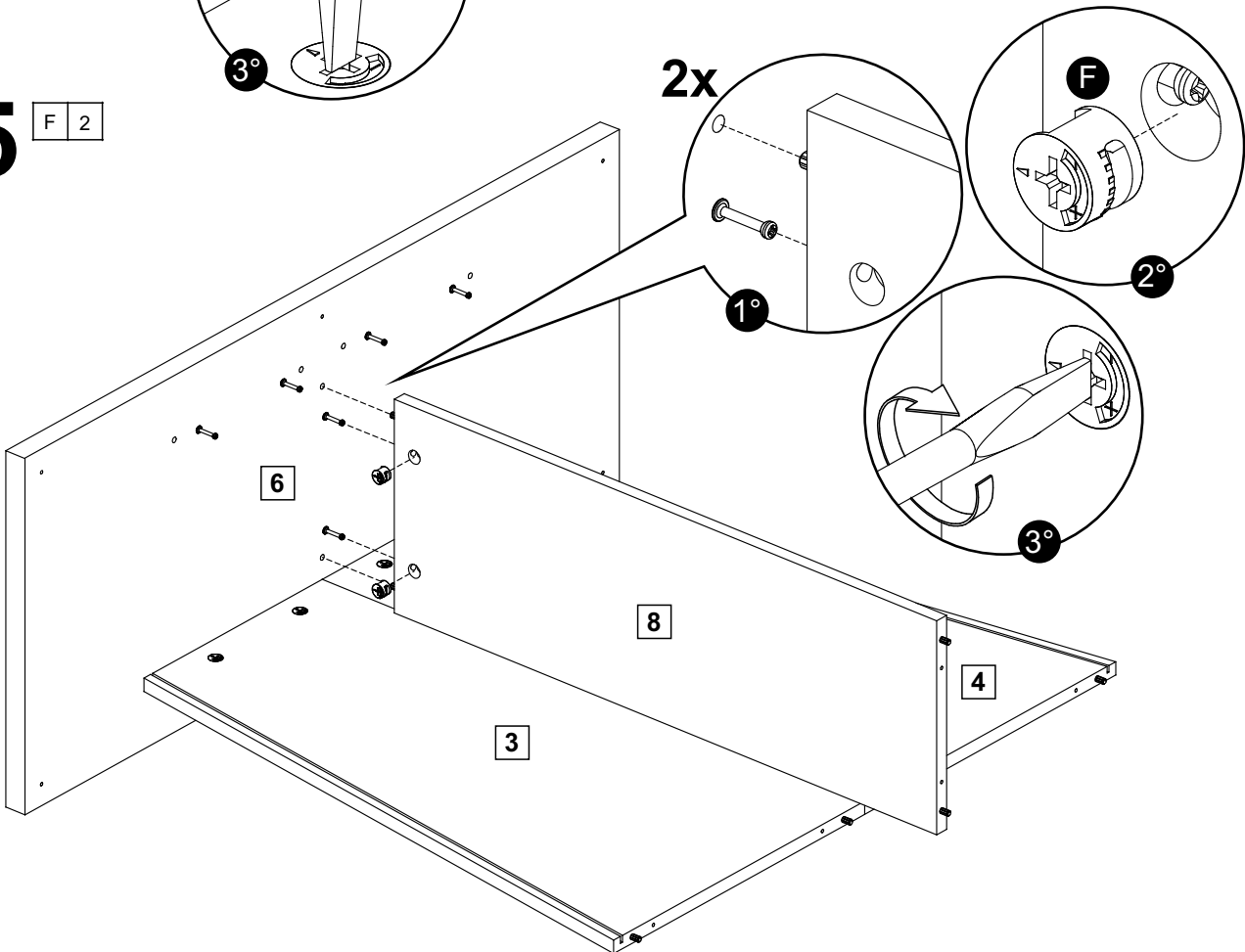
# 4

F 4

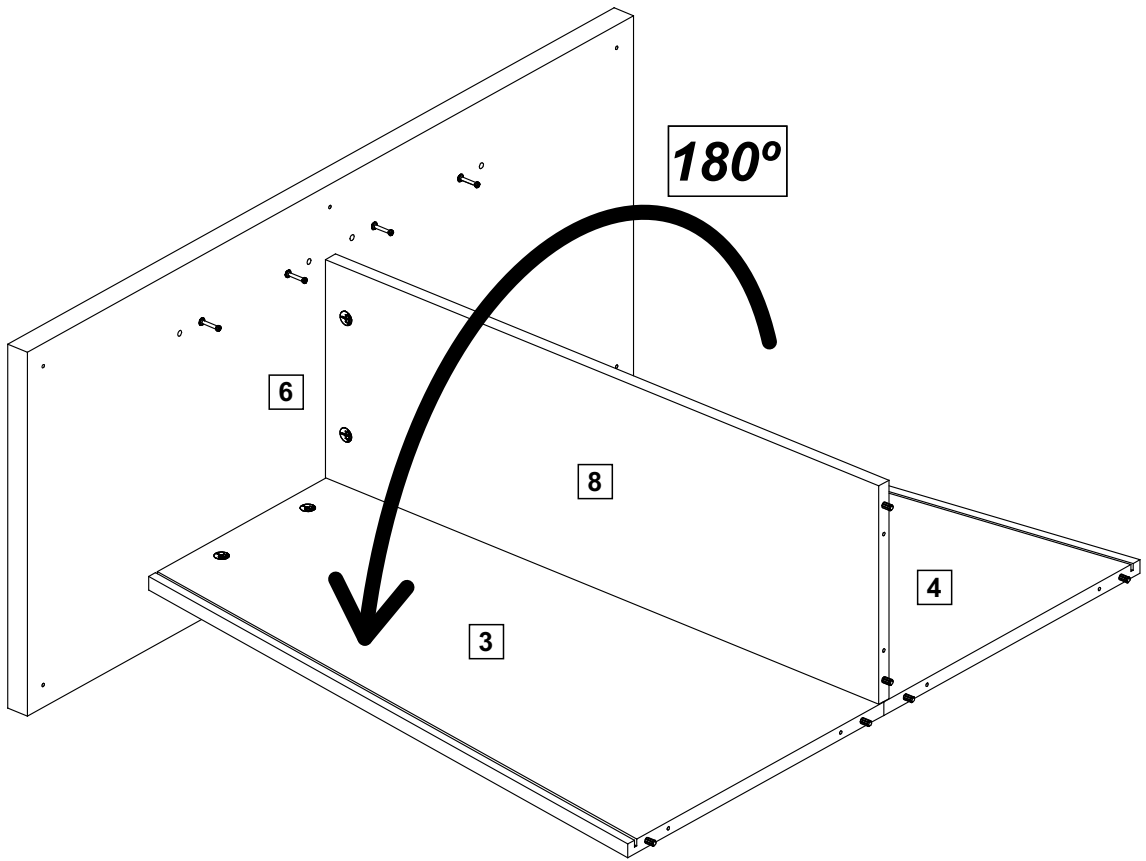


# 5

F 2

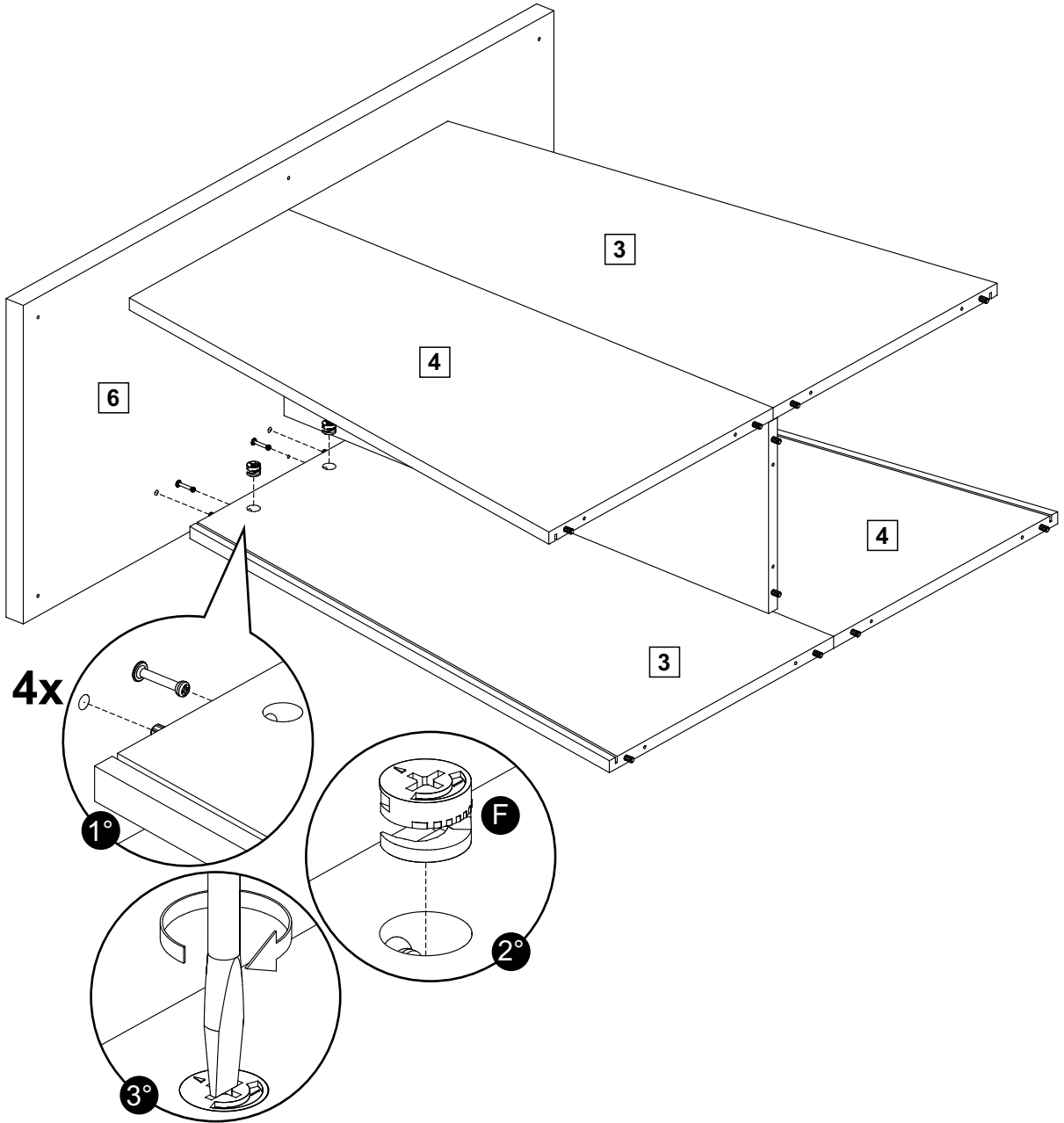


# 6

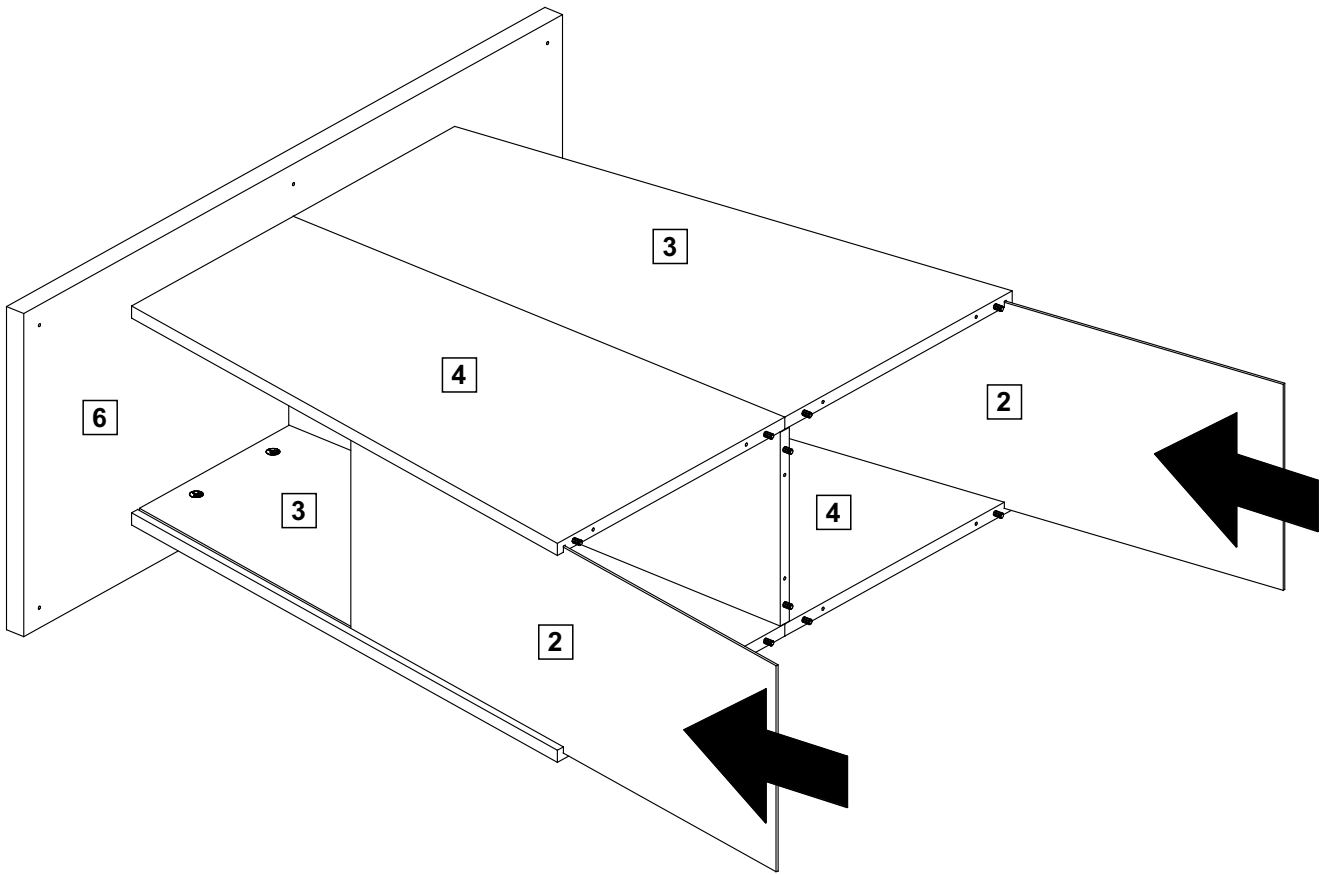


# 7

F 4

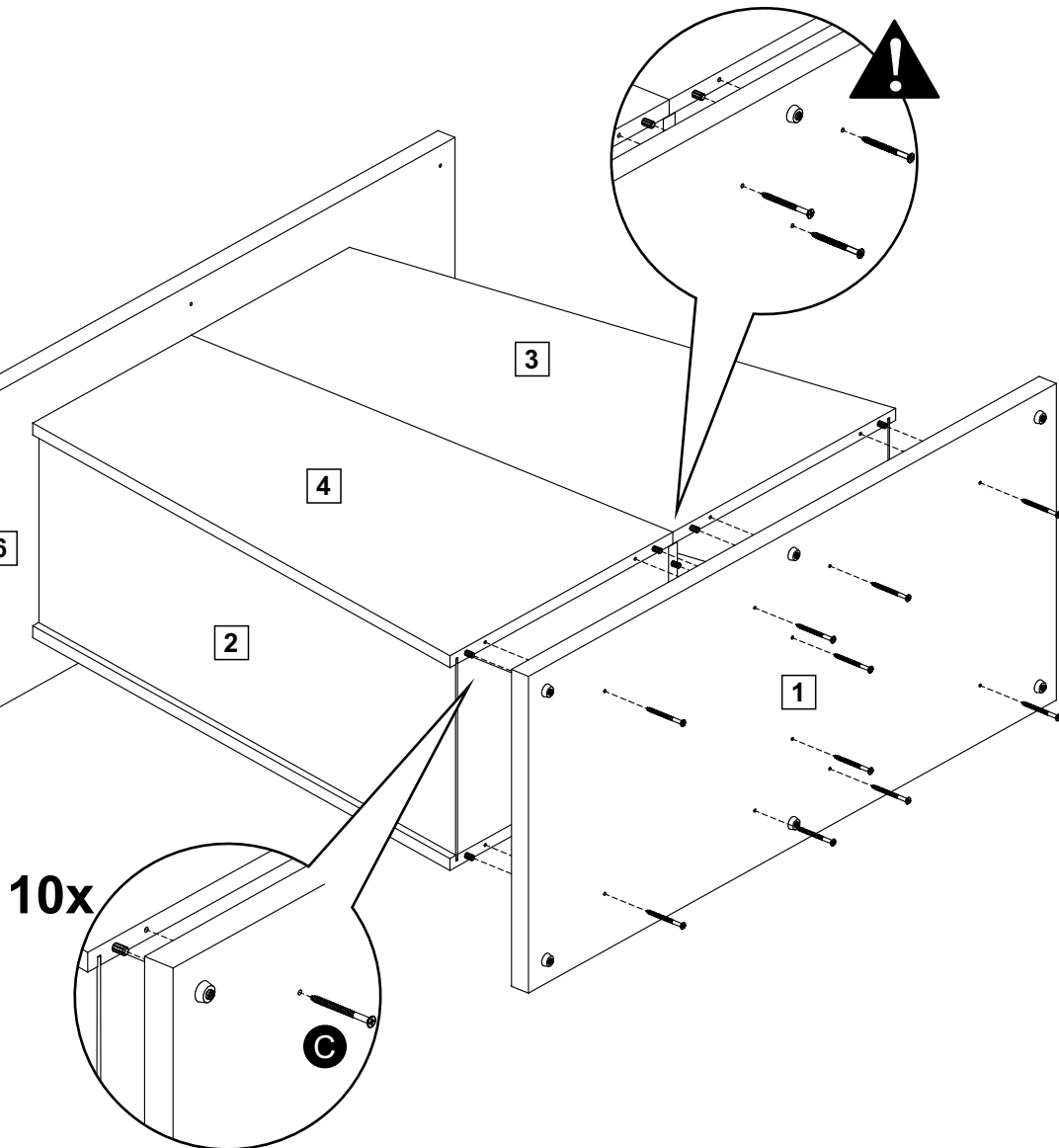


# 8



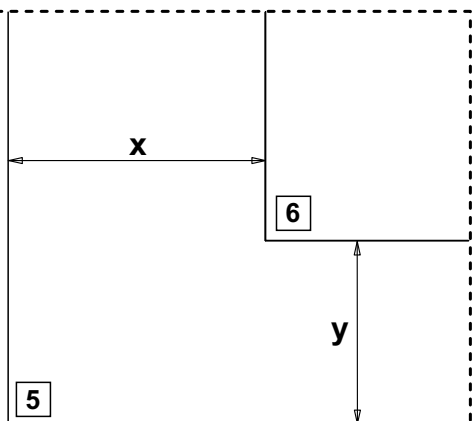
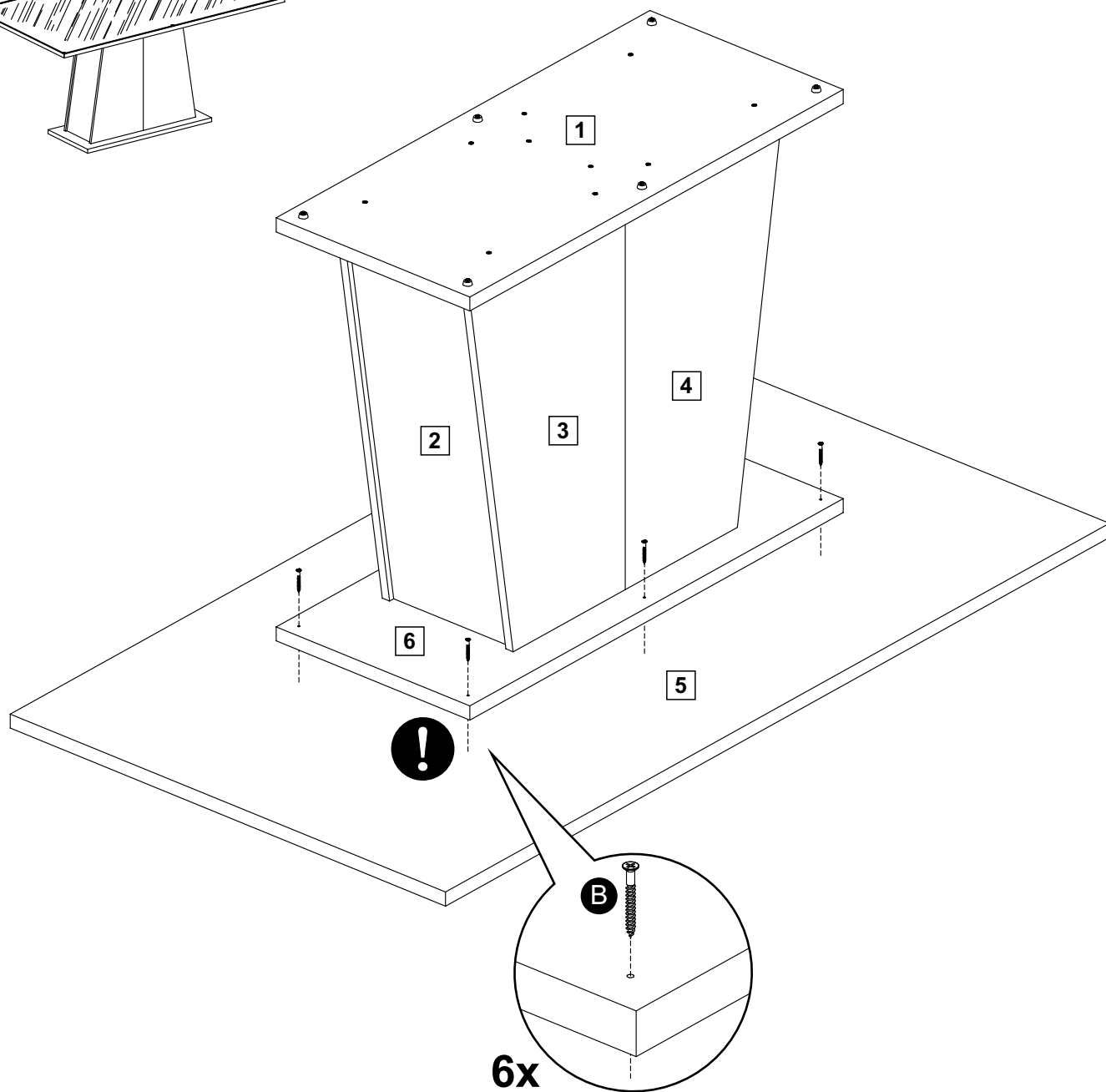
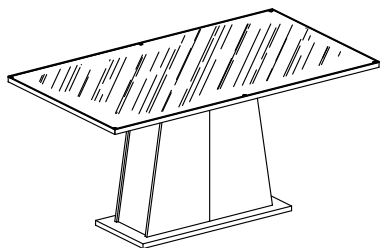
# 9

C 10



# 10-5364

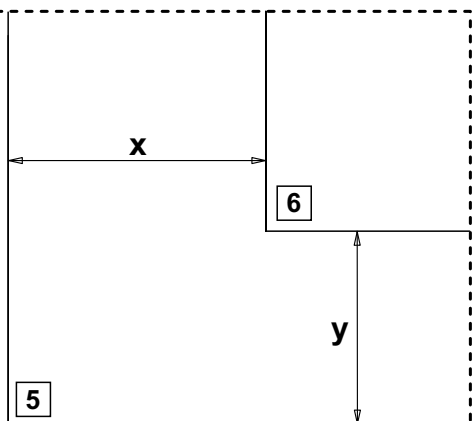
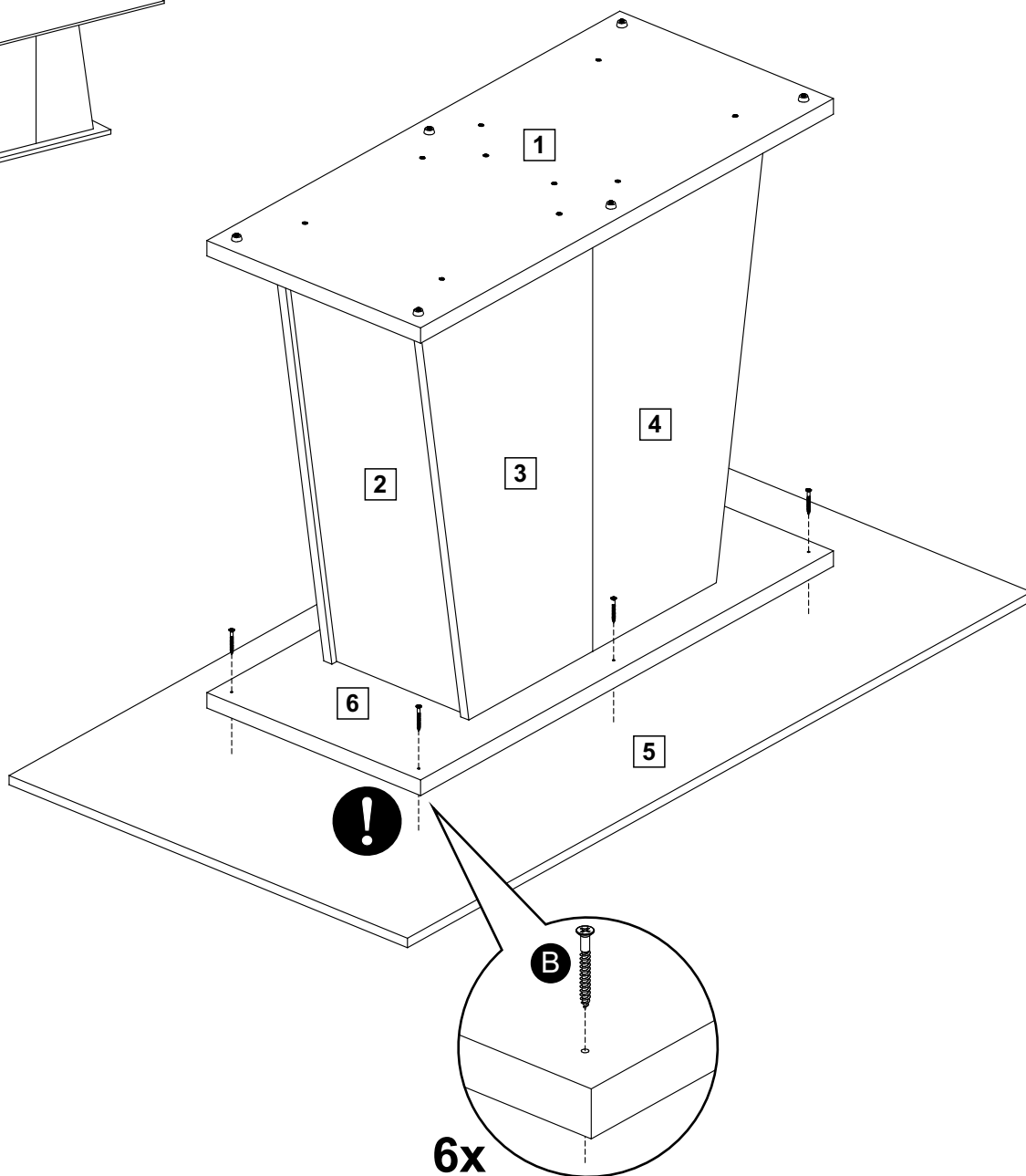
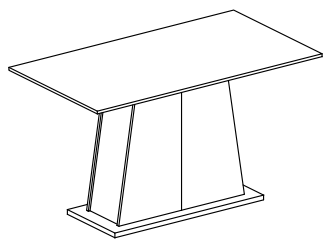
B 6



x = 350mm / 13.78in  
y = 250mm / 9.84in

# 10-5365

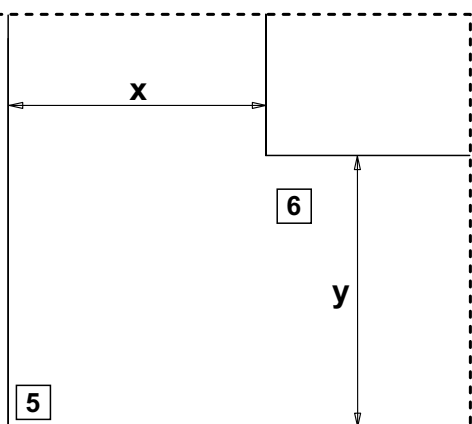
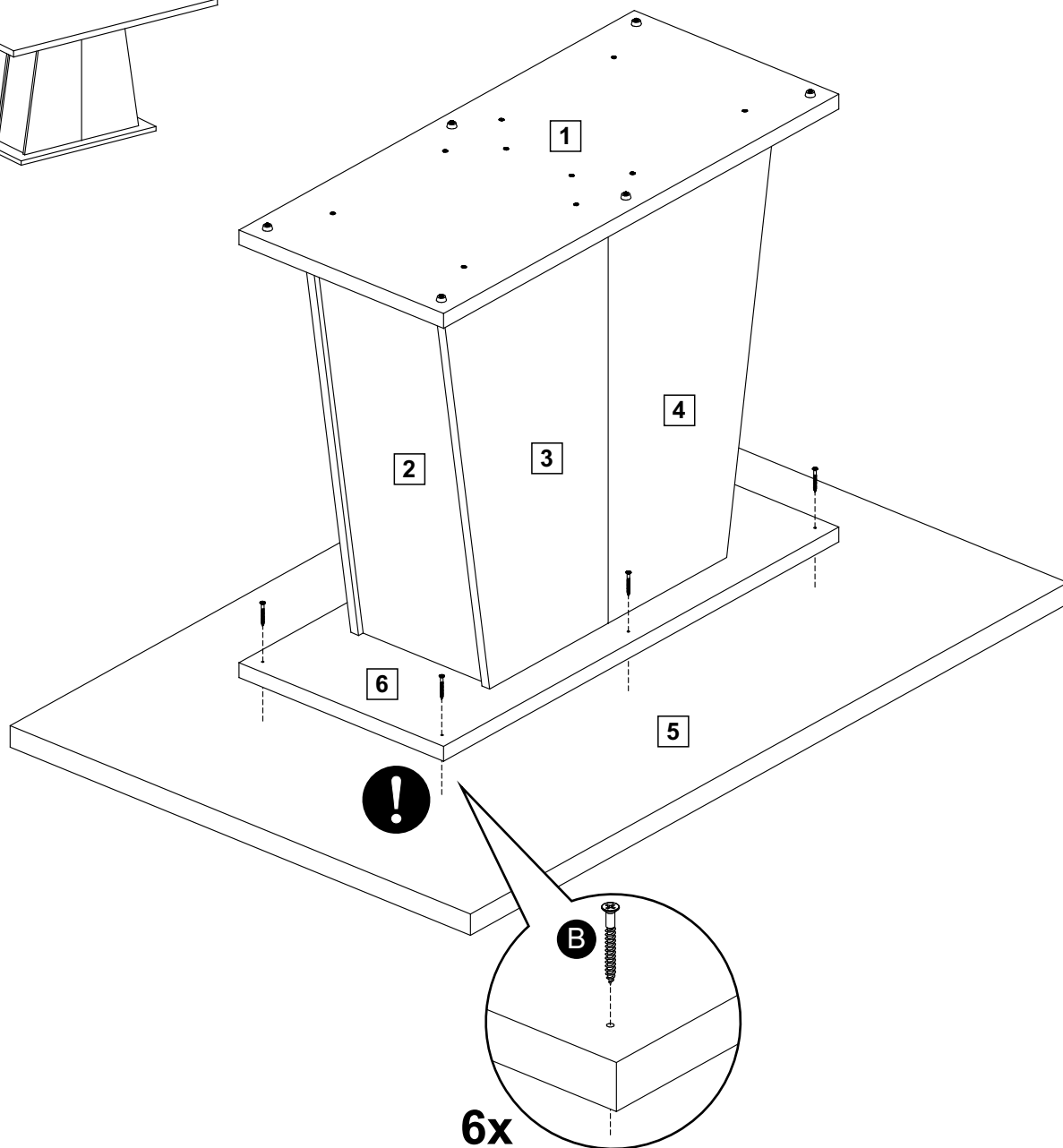
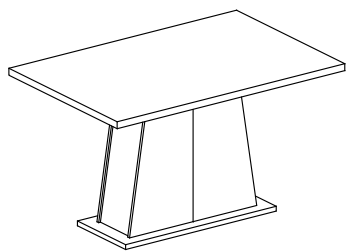
B 6



x = 230mm / 9.06in  
y = 173mm / 6.81in

# 10-5366

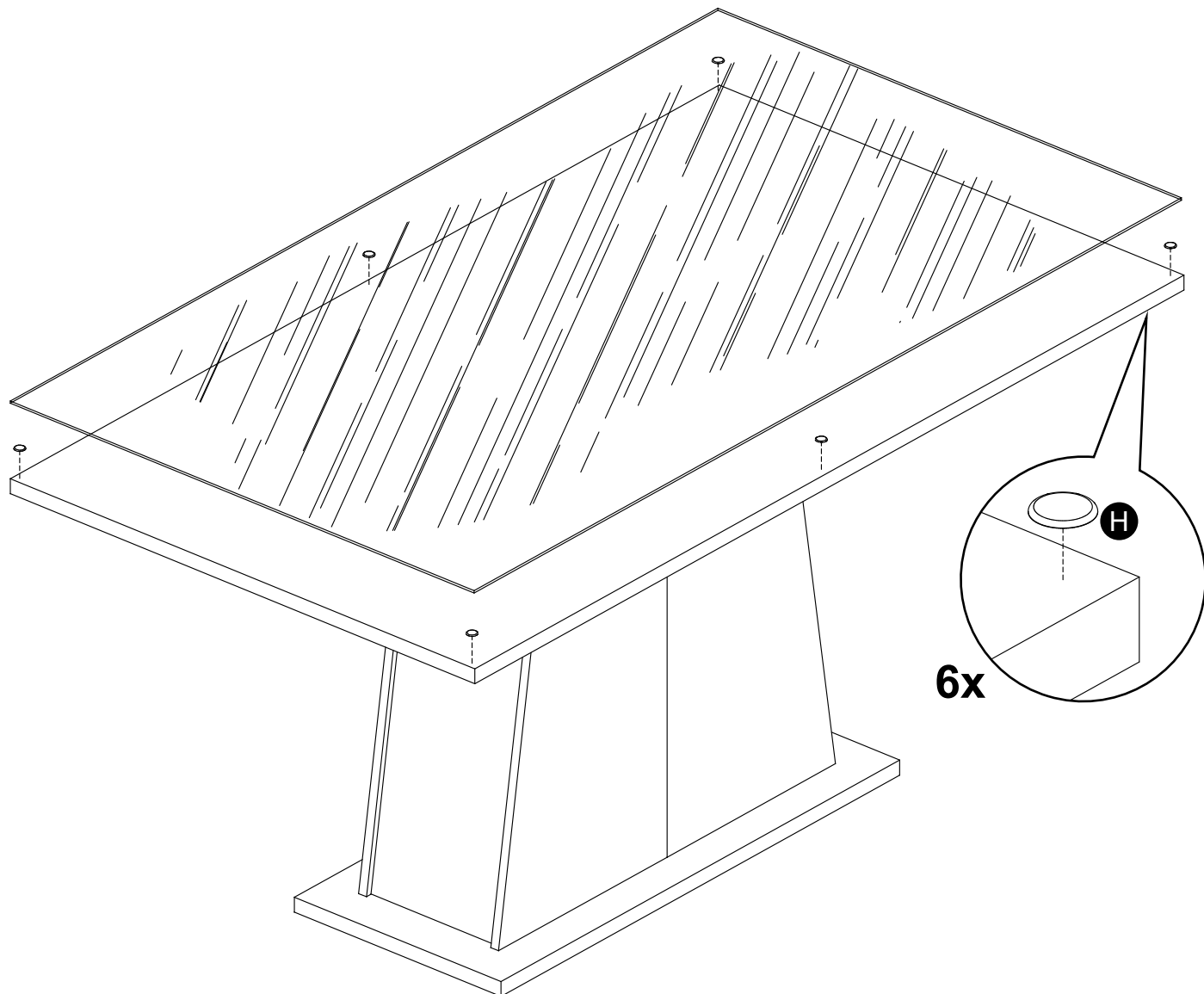
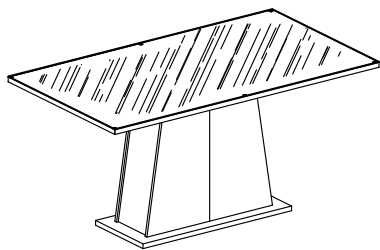
B 6



x = 230mm / 9.06in  
y = 250mm / 9.84in

# 11-5364

|   |   |
|---|---|
| H | 6 |
|---|---|



6x

## ATENÇÃO - ATENCIÓN - ATTENTION

Tampo de vidro disponível somente para opção em que foi adquirida a mesa com o vidro.  
Tablero de vidrio disponible solamente para opción en que se la adquirió la mesa de vidrio.  
*Glass tops are only available for table options that actually feature glass.*

| IT | DESCRIÇÃO                        | ESP | LARG    | COMP | QTD | 53555Z2.2     |
|----|----------------------------------|-----|---------|------|-----|---------------|
| 1  | BASE                             | 25  | 400     | 900  | 1   | 203453555Z01  |
| 2  | FECHAMENTO                       | 3   | 255     | 714  | 2   | 203353555Z02  |
| 3  | LATERAL DIREITA                  | 15  | 270/380 | 705  | 2   | 203453555Z04  |
| 4  | LATERAL ESQUERDA                 | 15  | 270/380 | 705  | 2   | 203453555Z03  |
| 6  | TAMPO FALSO                      | 25  | 400     | 900  | 1   | 203453555Z06  |
| 8  | TRAVESSA CENTRAL                 | 15  | 240     | 705  | 1   | 203453550008  |
|    |                                  |     |         |      |     |               |
| A  | PARAFUSO 3,5X14 CP               |     |         |      | 6   | 2065351400136 |
| B  | PARAFUSO 3,5X35 CC               |     |         |      | 6   | 2065353500018 |
| C  | PARAFUSO 4,5X60 CC               |     |         |      | 10  | 2065456000019 |
| D  | CAVILHA 6X30                     |     |         |      | 20  | 2080063000016 |
| E  | MINIFIX PARAFUSO 6X35mm          |     |         |      | 10  | 2075063000012 |
| F  | TAMBOR PARA MINIFIX 15X12mm      |     |         |      | 10  | 2075151200027 |
| G  | DESLIZADOR DE CAMA               |     |         |      | 6   | 2070260027114 |
| H  | BATENTE MOLDADO CILÍNDRICO 1,5mm |     |         |      | 6   | 2070517600015 |
|    |                                  |     |         |      |     |               |
| -  | KIT FERRAGEM                     |     |         |      | 1   | 209053555Z00  |
| -  | KIT ACESSÓRIO                    |     |         |      | 1   | 209153555Z01  |

| REF. CONJUNTO | REF. TAMPO | REF. VIDRO |
|---------------|------------|------------|
| 53645Z2VC     | 52755Z2.1  | 5186822.2  |
| 53645Z2VP     | 52755Z2.1  | 5186132.2  |
| 53646E2       | 52756E2.1  | -          |
| 53646E2VI     | 52756E2.1  | 5275002.2  |
| 53647G2       | 52757G2.1  | -          |
| 53647G2VI     | 52757G2.1  | 5275002.2  |
| 53647K2       | 52757K2.1  | -          |
| 53647K2VI     | 52757K2.1  | 5275002.2  |
| 53655Z2       | 53115Z2.1A | -          |
| 53667K2       | 53828N3.1  | -          |