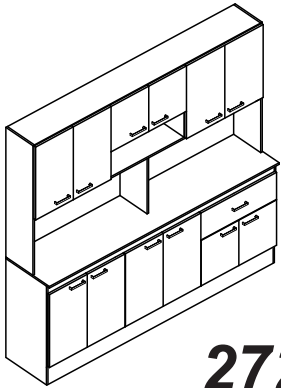


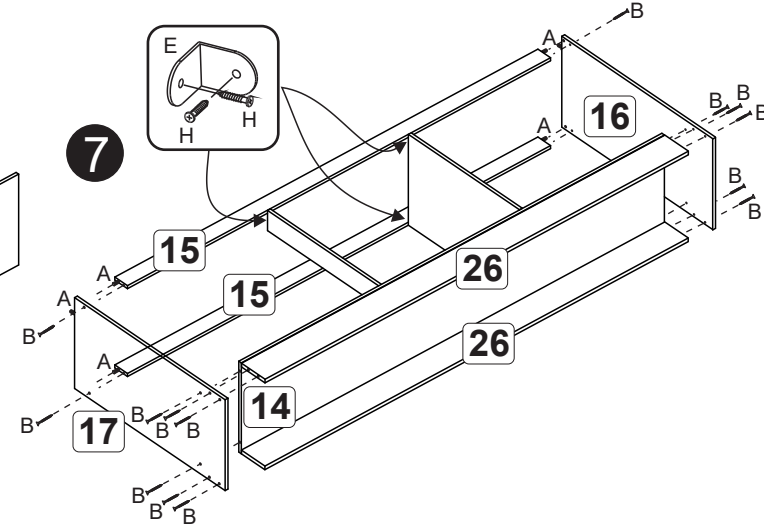
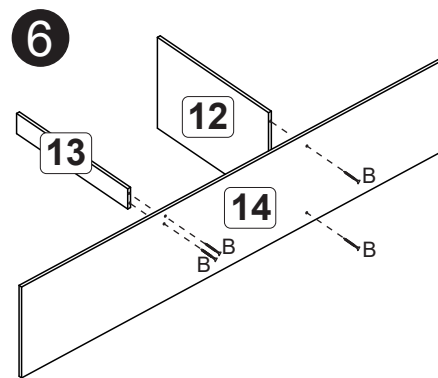
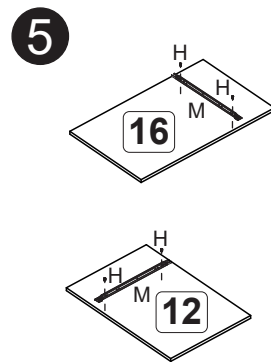
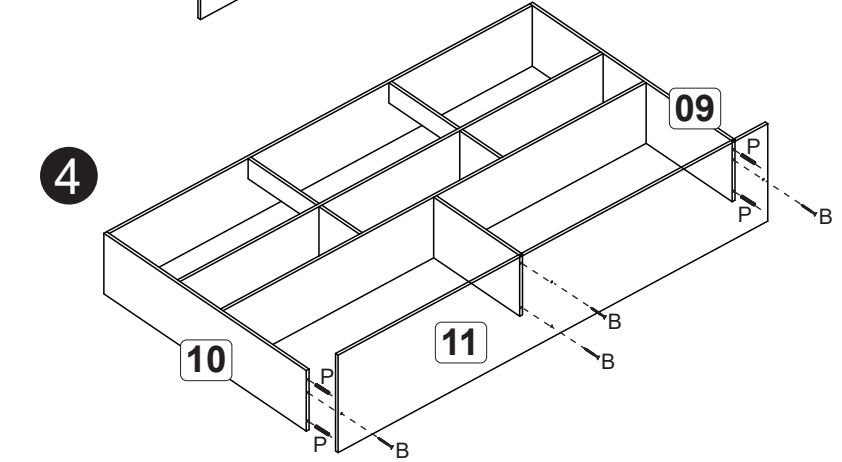
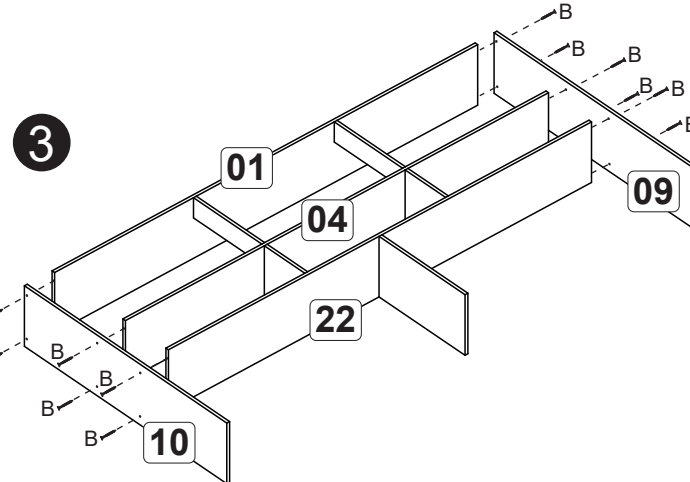
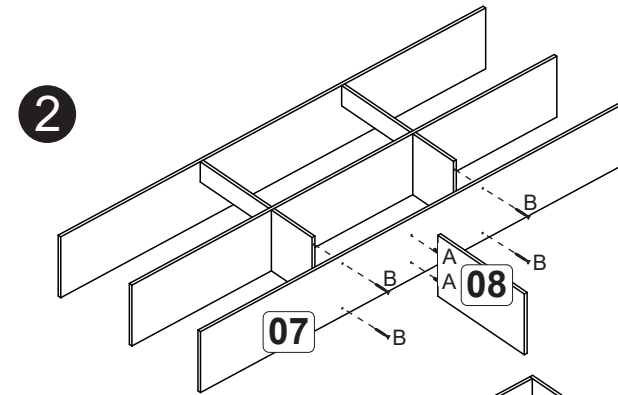
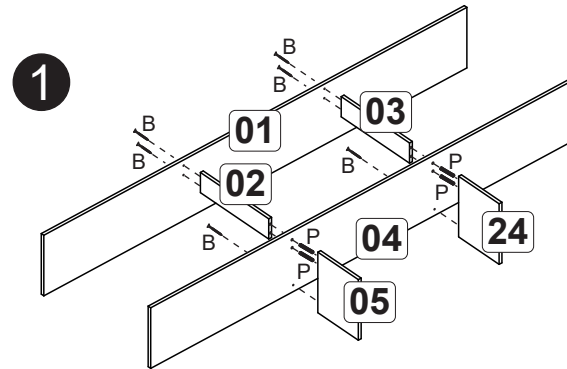


ATENCIÓN!!!

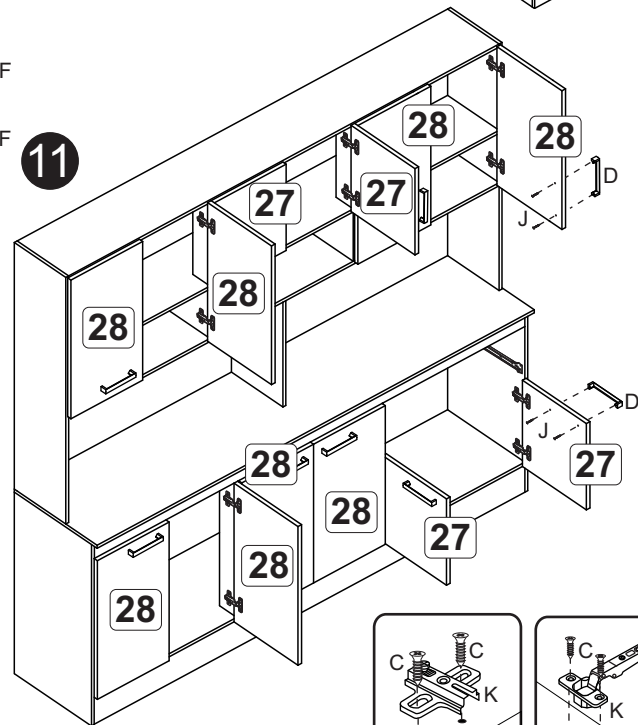
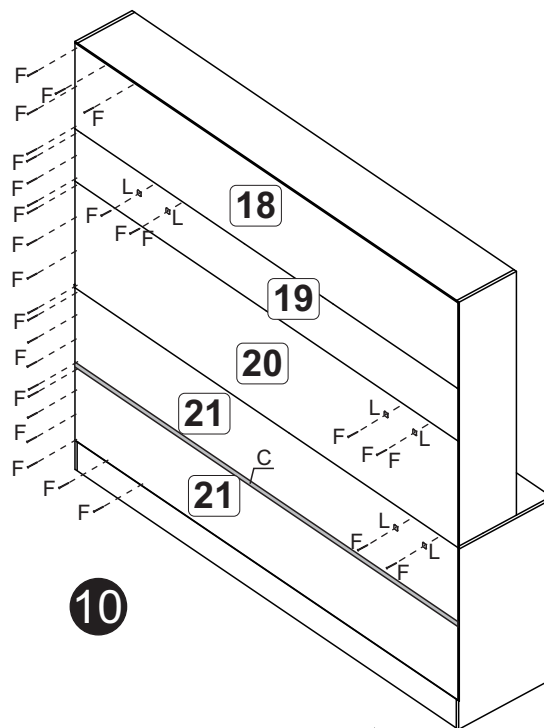
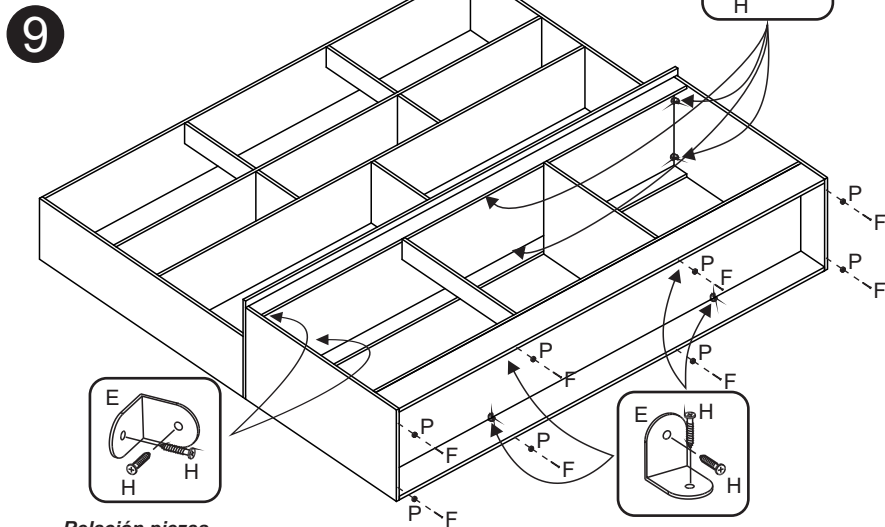
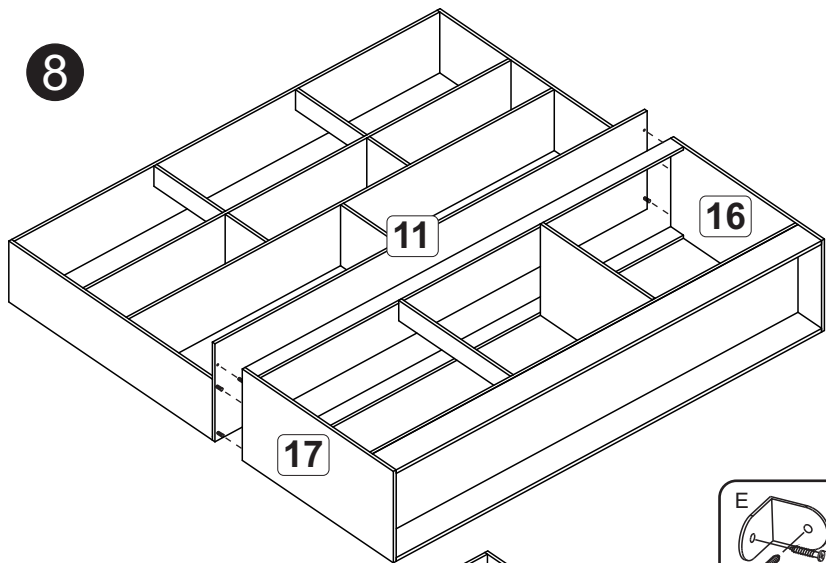
La fábrica solo es responsable por las piezas del producto. El producto debe ser ensamblado por un profesional calificado. **EL MONTAJE INCORRECTO** resultará en la pérdida de la garantía y la asistencia.



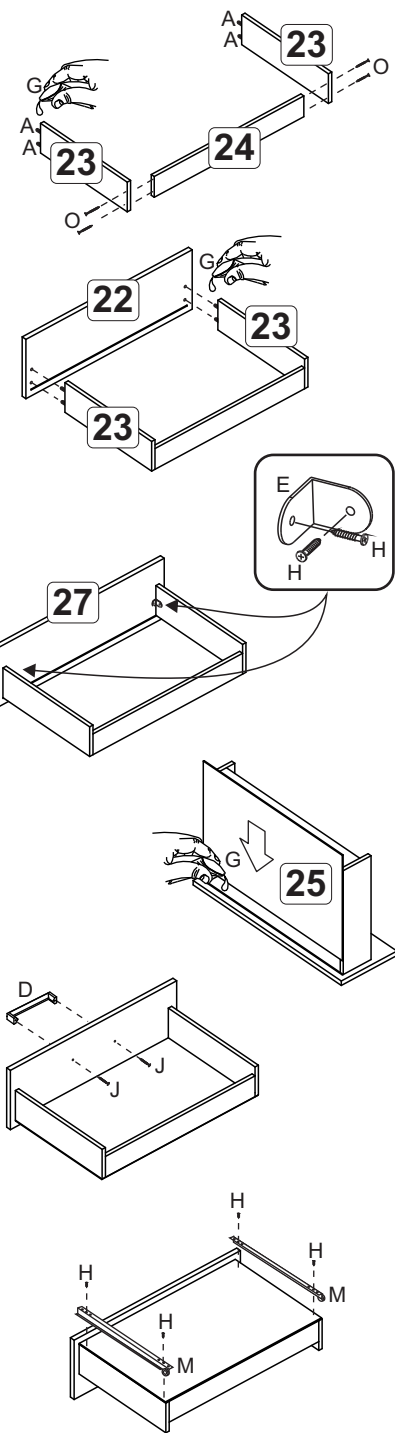
272038



A		6x30	12
B		4.0x40	46
C		Perfil H 1790mm	01
D		Tirador 96mm	13
E		Pieza "L"	15
F		10x10	100
G		Pegamento	01
H		3.5x12	136
J		3.5x30	26
K		Bisagra con base	24
L		Fijador revés	15
M		350mm	01
N		6x50	08
O		13x15	04
P		Zapata	08



Montaje cajón



Relación piezas

Nº	Descripción	mm	Cant	Nº	Descripción	mm	Cant
01	Base superior	1788x240x12	01	15	Travessaño	1788x60x12	02
02	Divisoria menor izquierda	324x80x12	01	16	Lateral derecha	670x360x12	01
03	Divisoria menor derecha	324x80x12	01	17	Lateral izquierda	670x360x12	01
04	Base central	1788x240x12	01	18	Revés	338x1806x03	01
05	Divisoria izquierda	192x240x12	01	19	Revés	206x1806x03	02
06	Divisoria derecha	192x240x12	01	20	Revés	420x1806x03	01
07	Base inferior	1788x240x12	01	21	Revés	300x1806x03	02
08	Divisoria	408x240x12	01	22	Frente cajón	200x598x14	01
09	Lateral derecha	960x240x12	01	23	Lateral cajón	350x100x12	02
10	Lateral izquierda	960x240x12	01	24	Revés cajón	538x70x12	01
11	Tapa	386x1816x12	01	25	Fondo cajón	561x355x03	01
12	Divisoria	527x360x12	01	26	Zócalo	1788x170x12	02
13	Divisoria menor inferior	527x80x12	01	27	Puerta	336x298x14	04
14	Base	1788x360x12	01	28	Puerta	540x298x14	08

