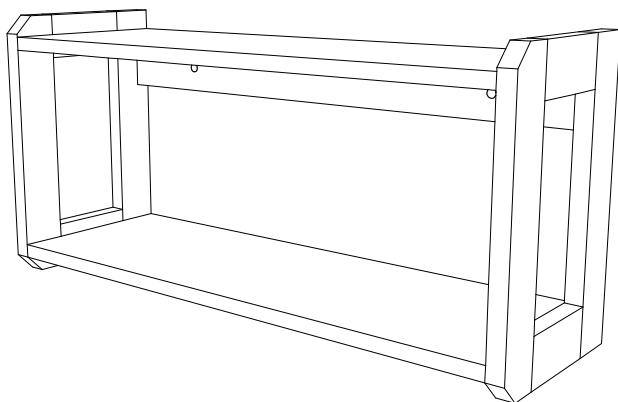


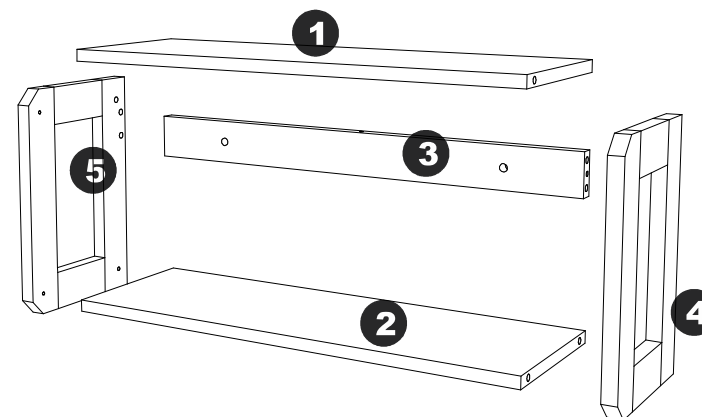
# PRATELEIRA ESTANTE **VIN**



## Partes do Produto Partes del producto

**IRMÃOS HINKE**

- 1 Prateleira superior / estante superior (1x)
- 2 Prateleira inferior / estante inferior (1x)
- 3 Travessa traseira / plato trasero (1x)
- 4 Lateral direita / Derecha (1x)
- 5 Lateral esquerda / Izquierda (1x)



1  
pessoas necessárias  
para montar  
o produto

Se necesitan personas  
para ensamblar  
el producto.



30min  
tempo de montagem  
aproximadamente

Tiempo aproximado  
de montaje



médio  
grau de  
dificuldade

Nivel de dificultad



!  
não utilizar químicos  
ou abrasivos  
na limpeza

No utilice productos  
químicos ni abrasivos  
para la limpieza.



!  
evitar batidas  
e contato com  
objetos cortantes

Evitar golpes y  
contacto con objetos  
punzantes



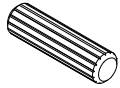
pano umedecido  
com água seguido  
de pano seco

Pano humedecido  
con agua seguido  
de un paño seco



5  
Kg  
capacidade máxima  
suportável, distribuída  
uniformemente

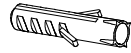
Máxima capacidad  
soportable, distribuida  
uniformemente



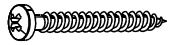
A - Cavilha / Clavija 8x30 (6x)



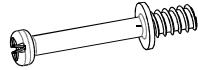
E - Tambor Minifix / tambor minifijo (6x)



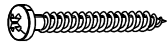
B - Bucha / bruja (2x)



C - Parafuso 3,5x30mm (3x)  
Tornillo

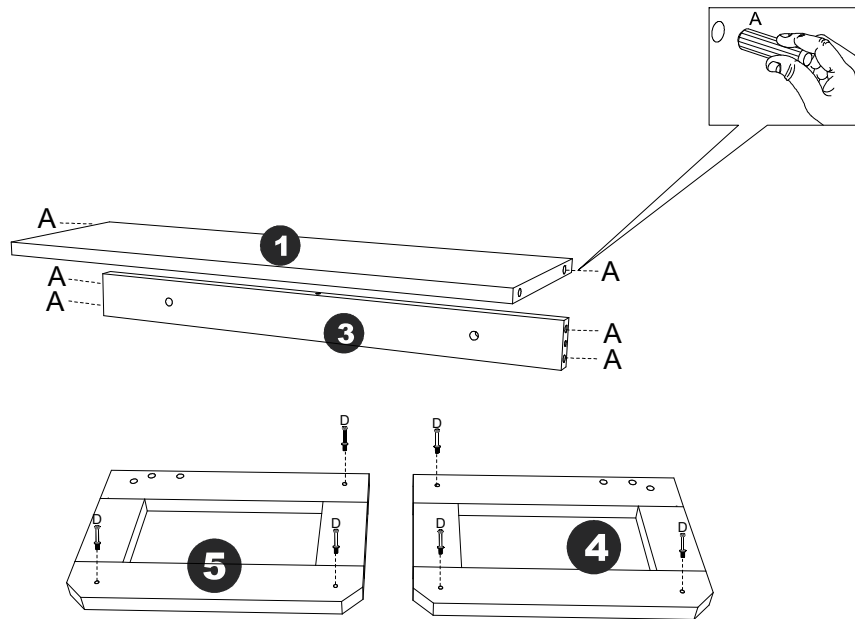


D - Parafuso Minifix (6x)  
Tornillo minifijo

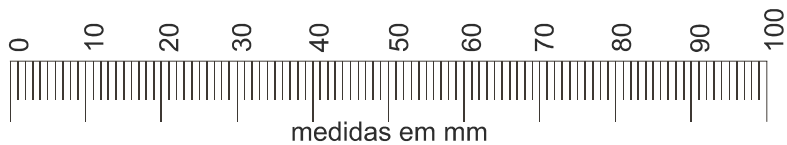


F - Parafuso 4,5x60mm (2x)  
Tornillo

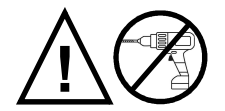
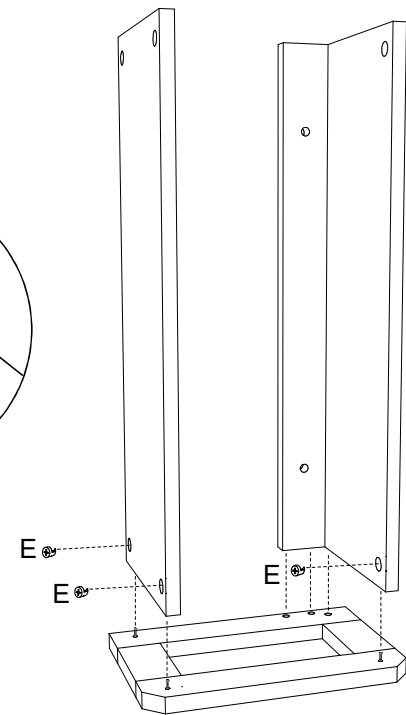
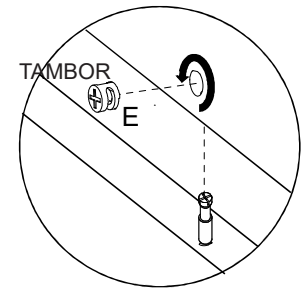
1



Utilizar a régua abaixo para medir os componentes.  
Usa la regla para medir los componentes.



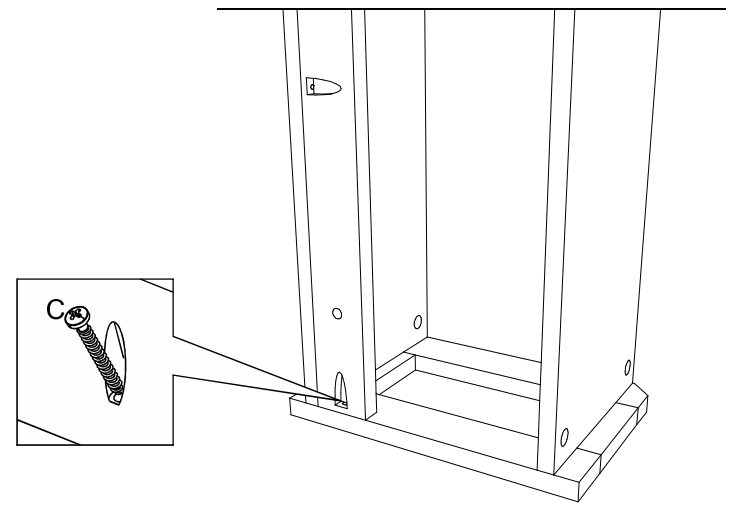
2



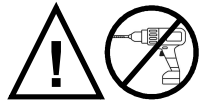
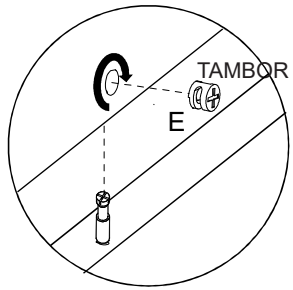
Não usar parafusadeira no item 'E'

No utilizar destornillador en el artículo 'E'

3

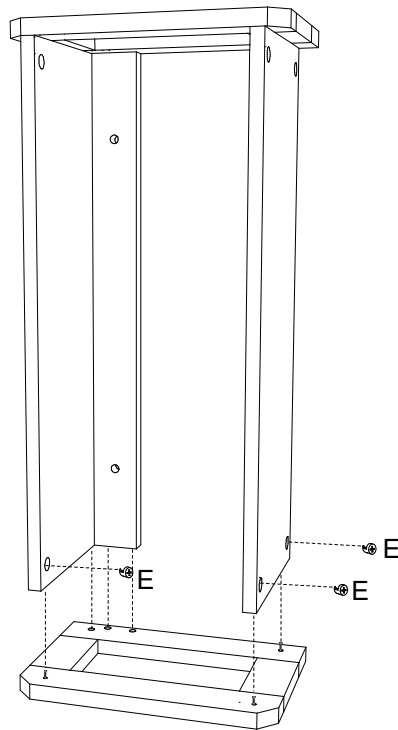


4



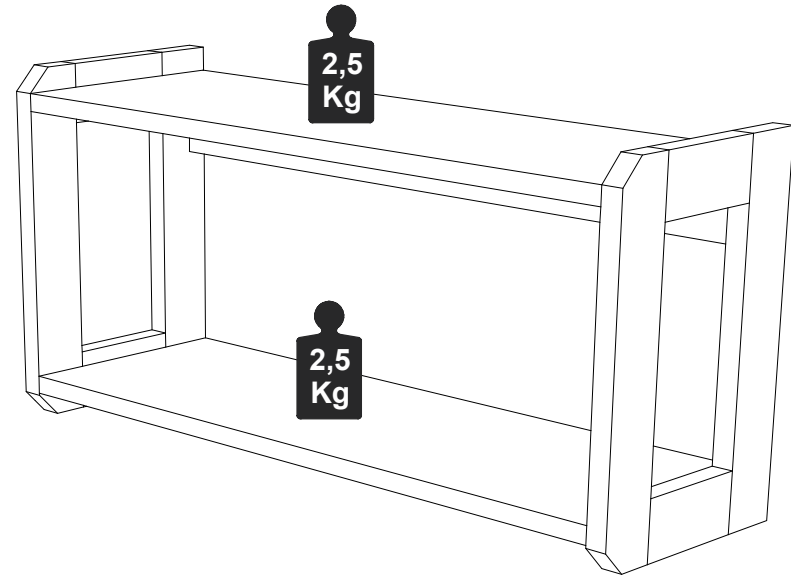
Não usar  
parafusadeira  
no item 'E'

No utilizar  
destornillador  
en el artículo 'E'



6

IRMÃOS HINKE



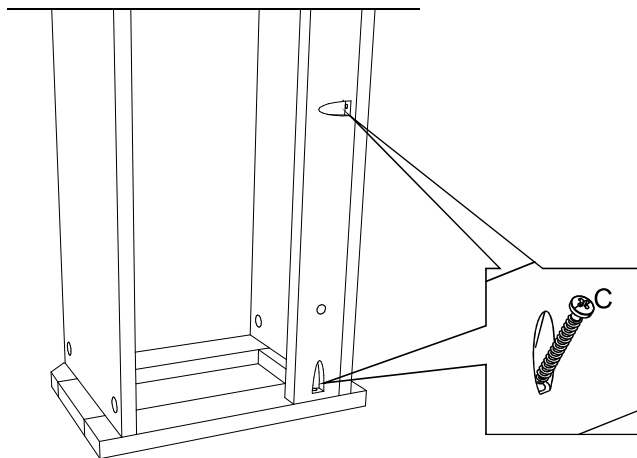
PRONTO :D

Agora só definir o local onde desejar e fixar.

LISTO :D

Ahora simplemente establezca la ubicación donde desee y arréglo.

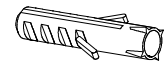
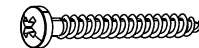
5



7

**ATENÇÃO:** Para fixar na parede de alvenaria utilize a bucha (B),  
caso foi utilizar em madeira não é necessário.

**ATENCIÓN:** Para fijar en la pared de mampostería, utilice el anclaje (B),  
si se iba a utilizar sobre madera no es necesario.



F - Parafuso 4,5x60mm (2x)  
Tomillo

B - Bucha / bruja (2x)