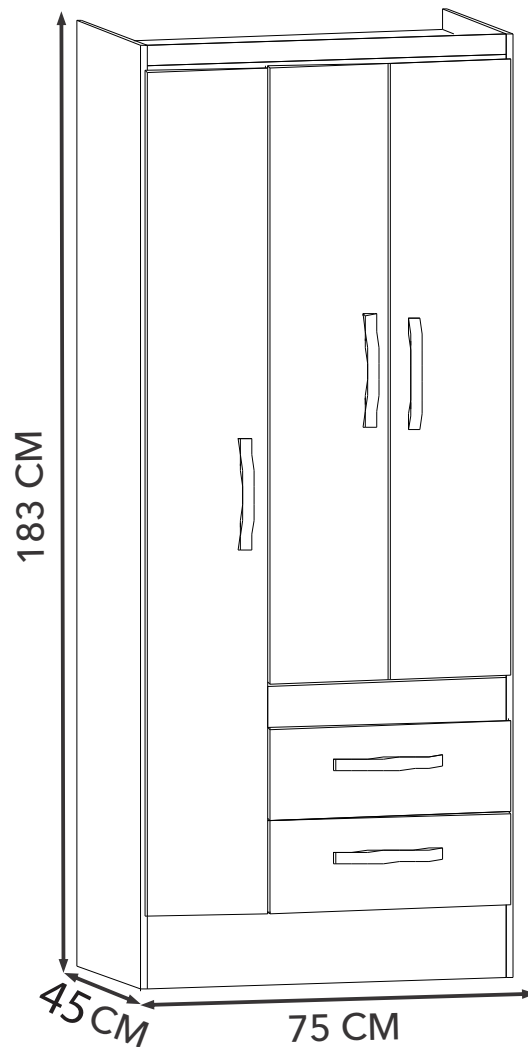
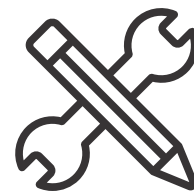




## **MANUAL DE INSTRUCCIONES**

CLOSET 3PTS 2 CJ  
MODELO: MB3701TT23-112





## ADVERTENCIA

Siga las instrucciones que se detallan en el manual, si presenta alguna diferencia en el contenido de sus piezas póngase en contacto con la tienda donde fue adquirido.

## RECOMENDACIONES

- Estudie atentamente las instrucciones antes del montaje.
- Ordene las piezas que componen el mueble.
- Agrupe y ordene la quincallería.
- Prepare una zona despejada para el montaje.
- Monte las piezas sin forzar los ensambles, una vez armada toda la estructura, reaprete de forma definitiva.
- Volver a apretar los tornillos después de un tiempo de uso.
- Conserve estas instrucciones de montaje.



Herramientas requeridas  
(no incluidas)



2 personas  
para el armado



Producto contenido  
en 1 caja

# QUINCALLERÍA



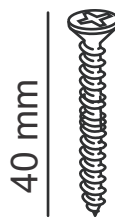
A x20



B x70



C x10



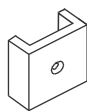
D x24



E x70



F x1



G x6



H x13



I x11



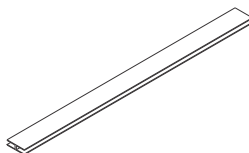
J x4



K x5



L x1



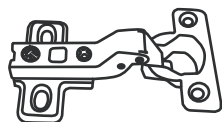
M x1



N x8



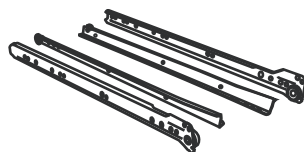
O x1



P x7



Q x2

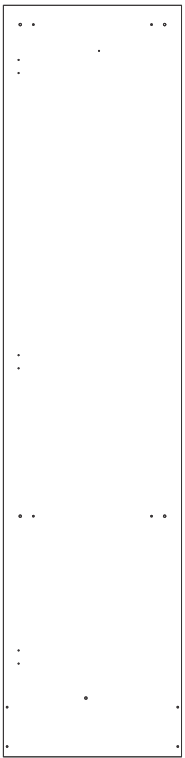


R x2



S x1

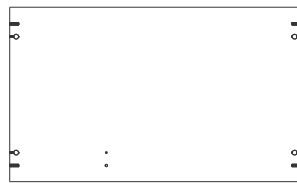
# PIEZAS



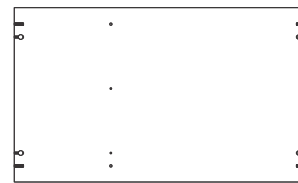
01 x1



02 x1



03 x1



04 x1



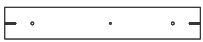
07 x1



13 x2



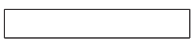
14 x1



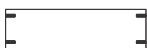
12 x1



11 x1



09 x2



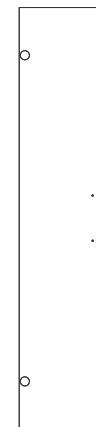
08 x4



10 x1



15 x1



16 x2



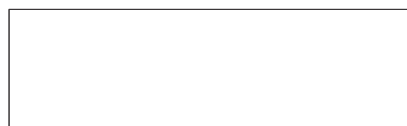
17 x1



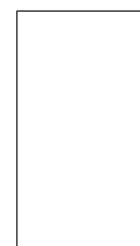
22 x1



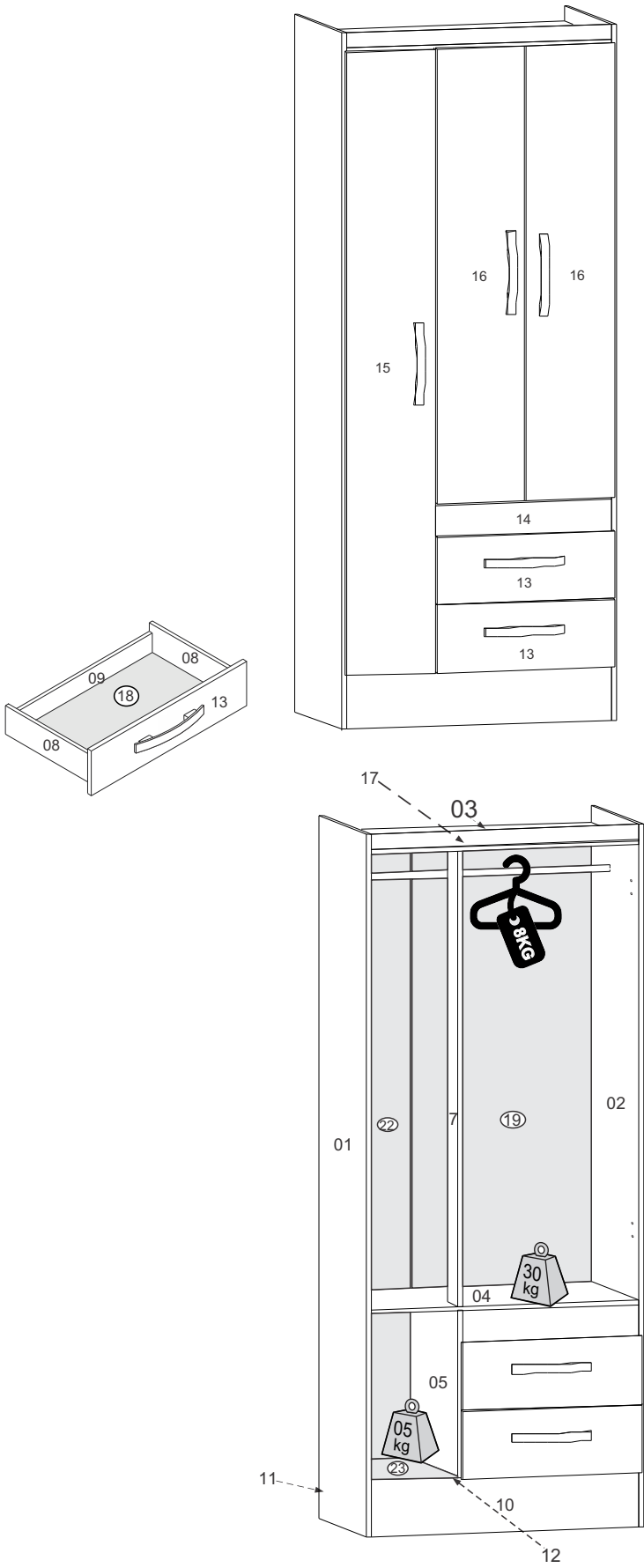
18 x2



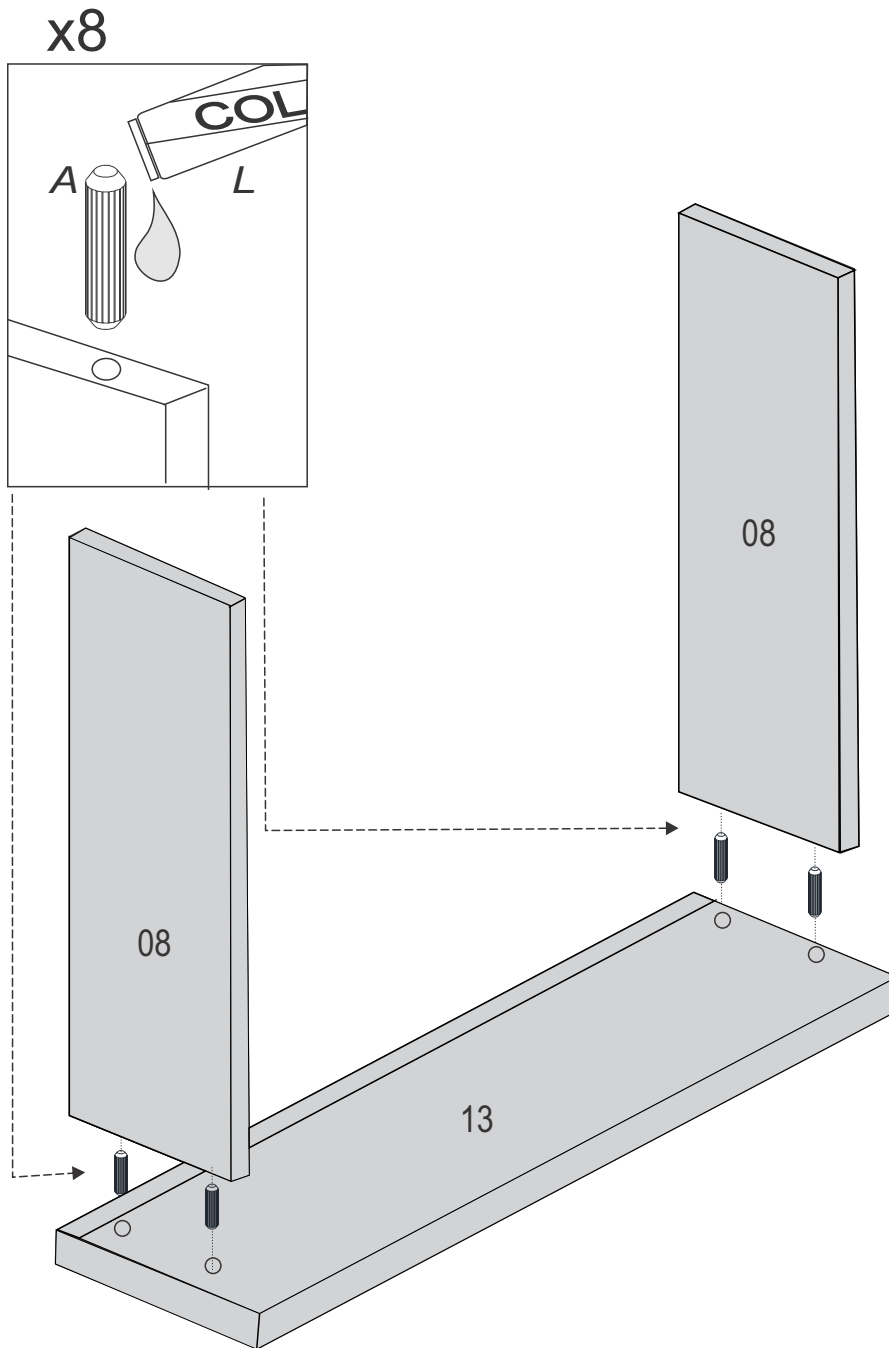
19 x1



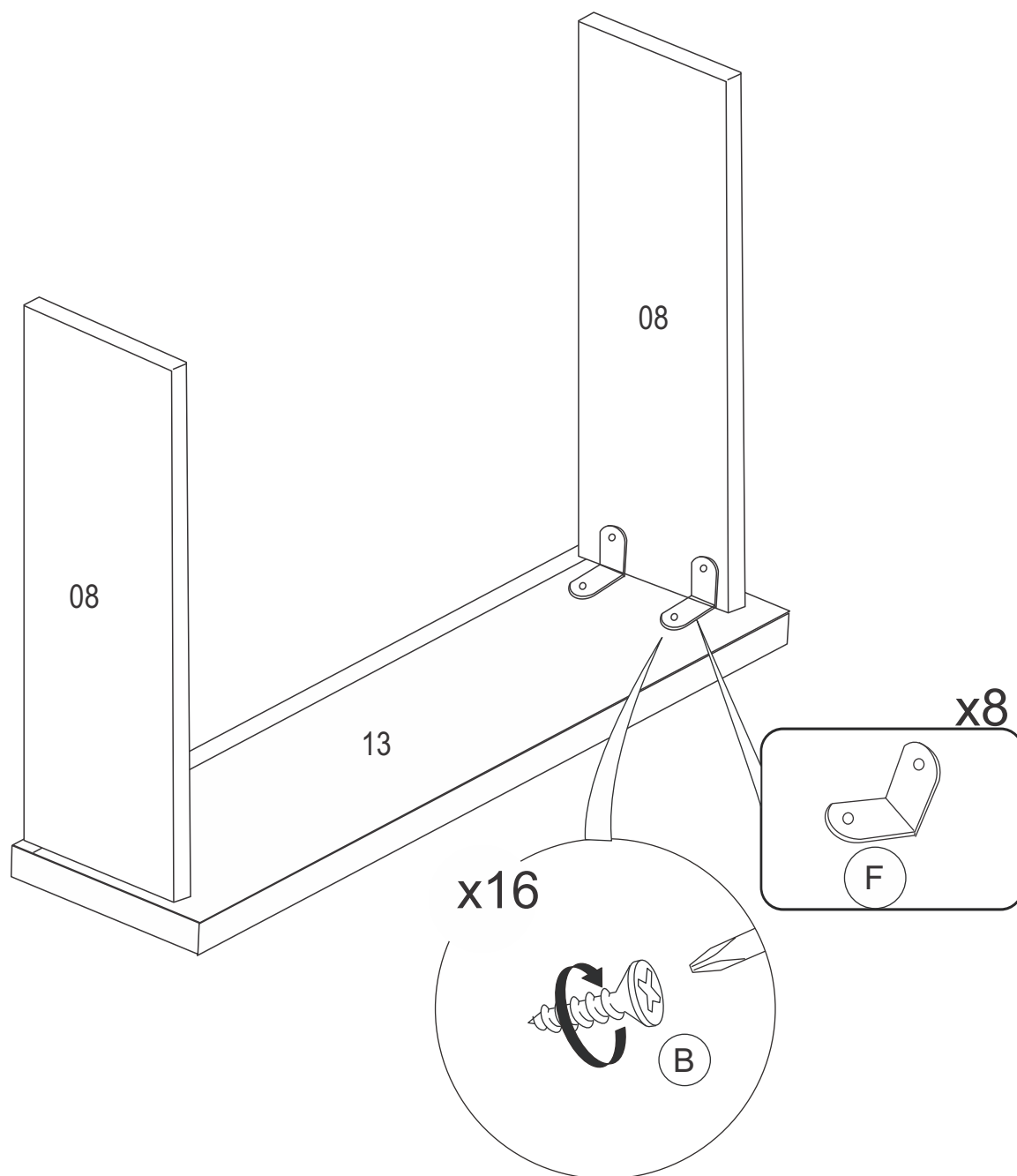
23 x1



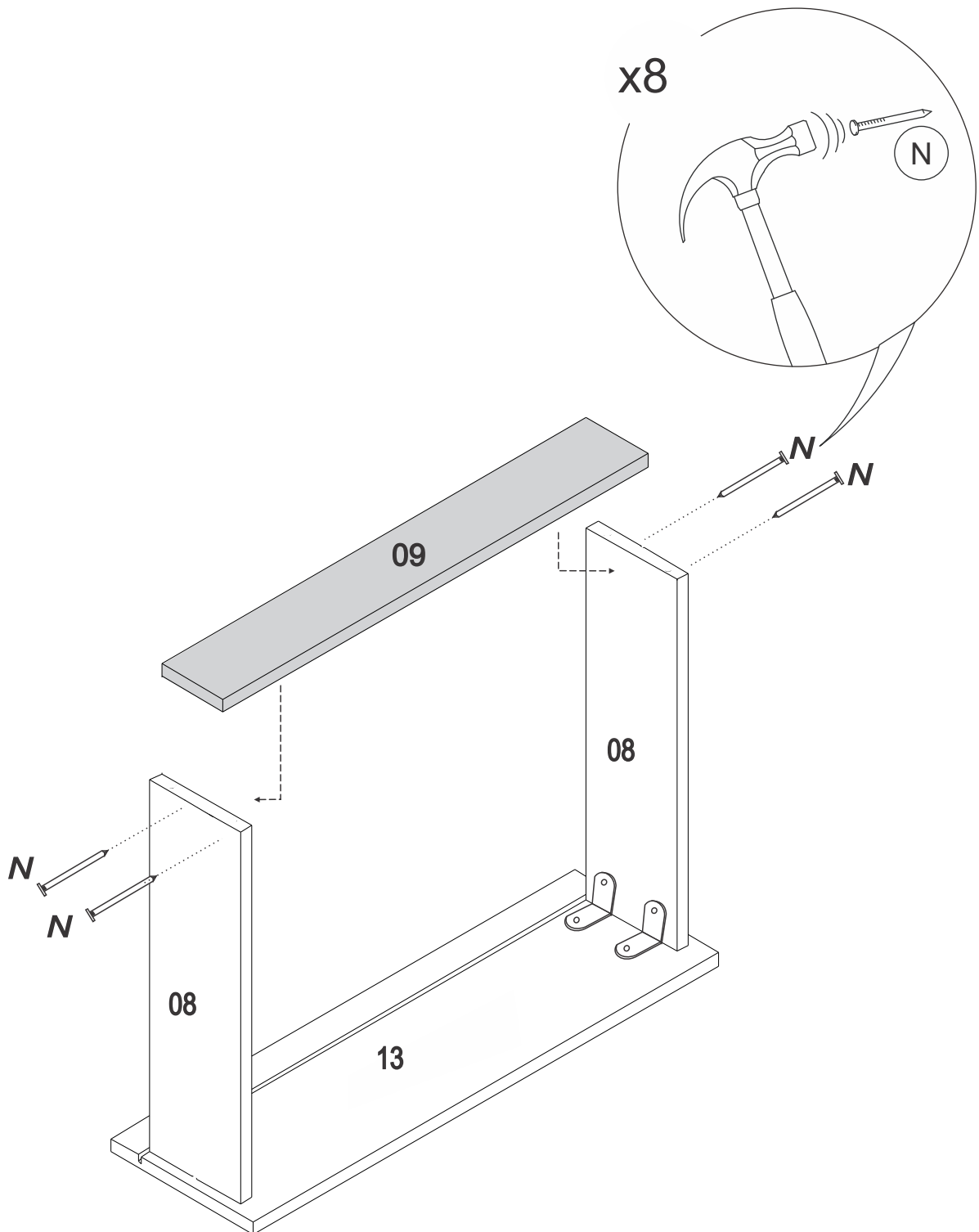
# PASO 1



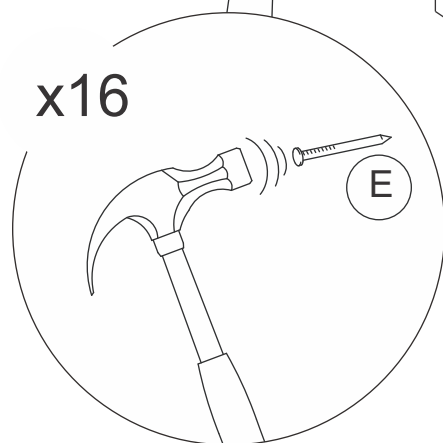
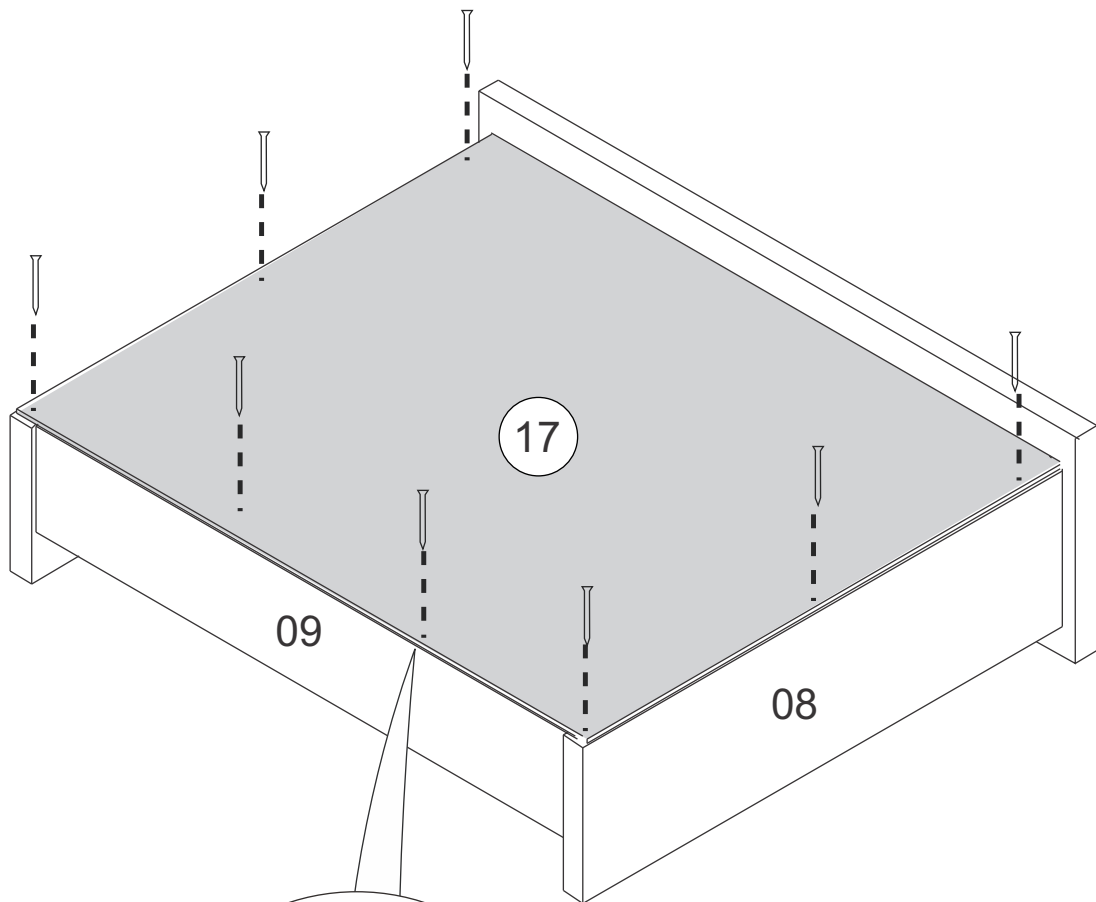
## PASO 2



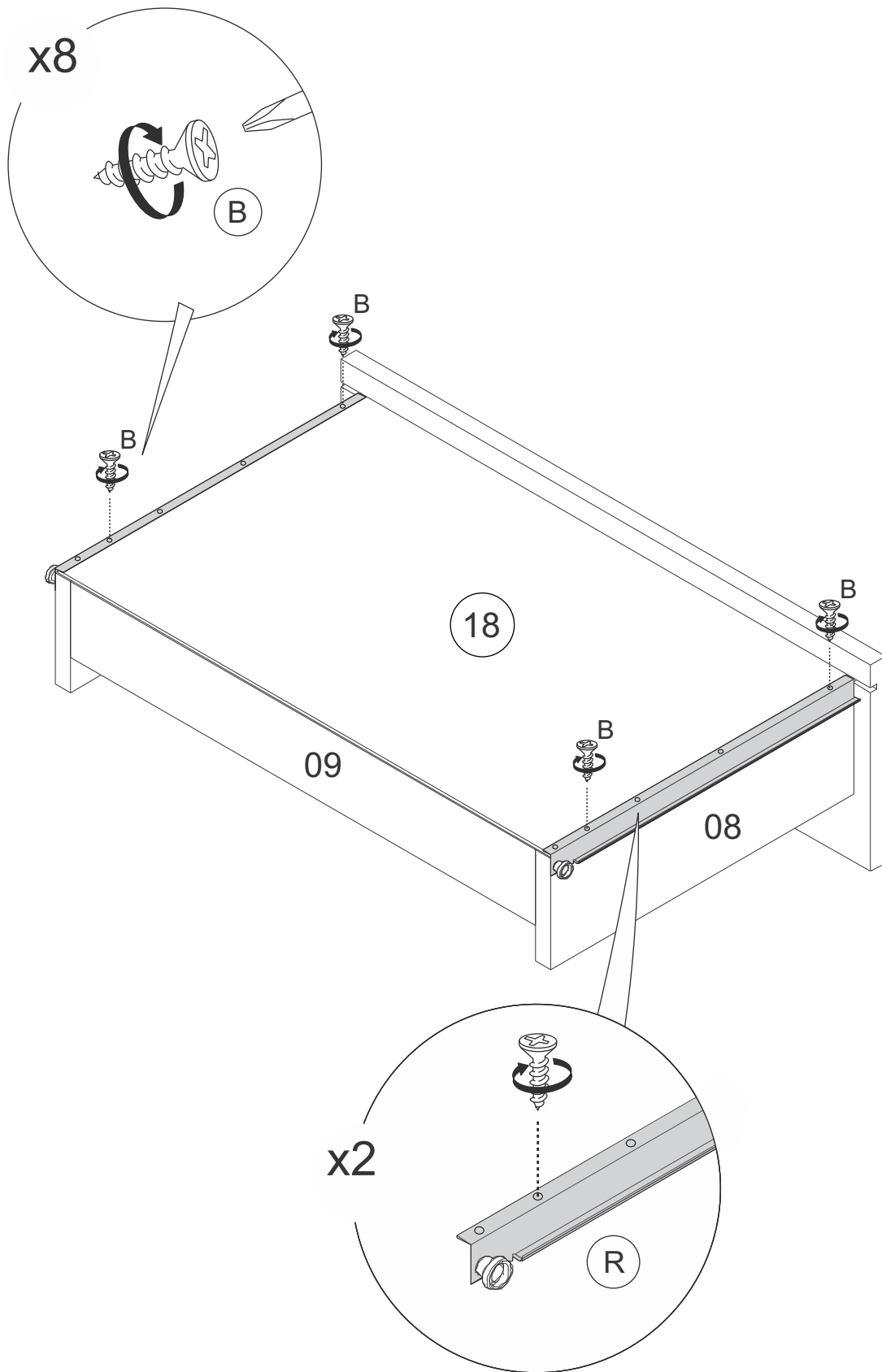
### PASO 3



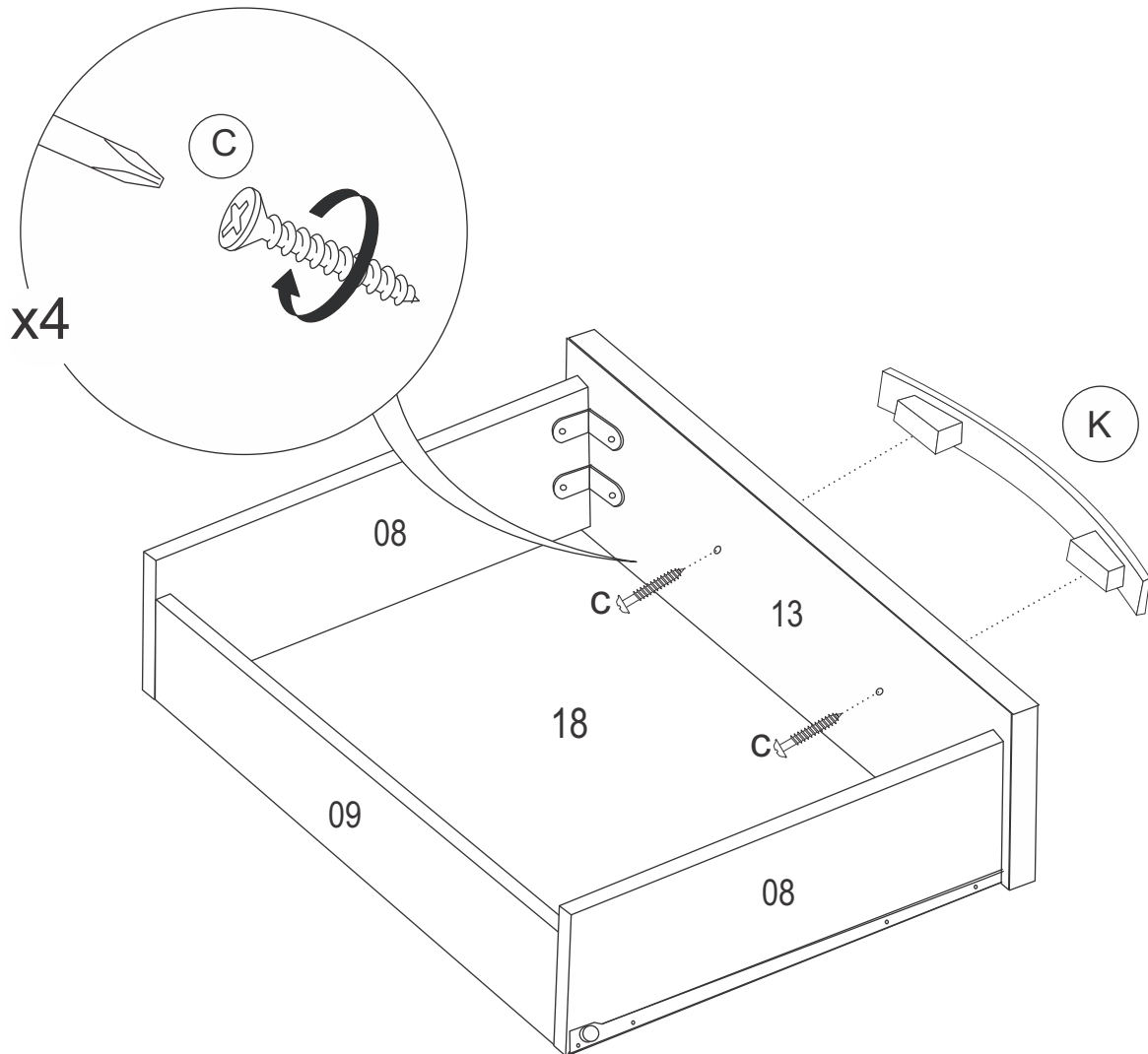
## PASO 4



# PASO 5

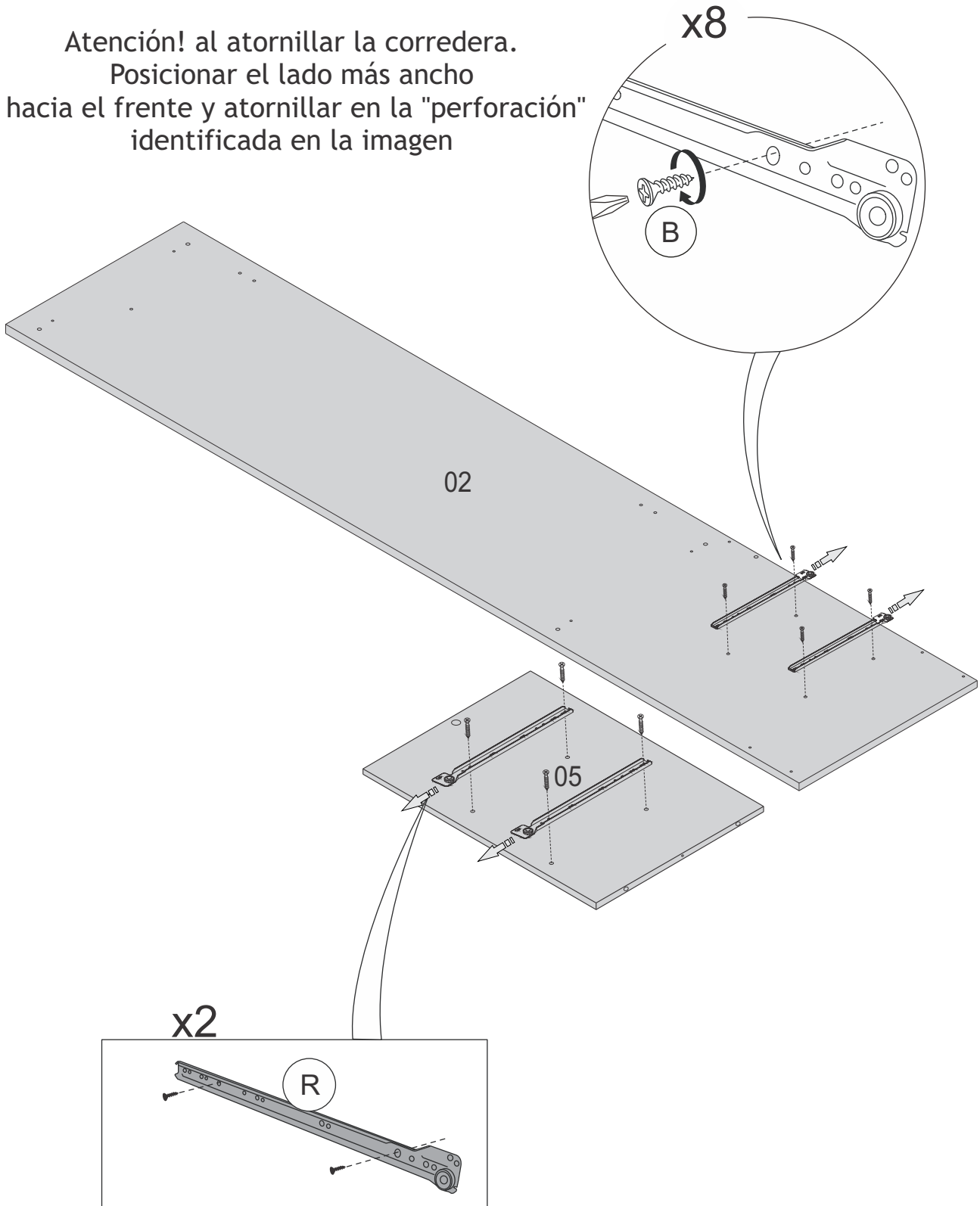


# PASO 6



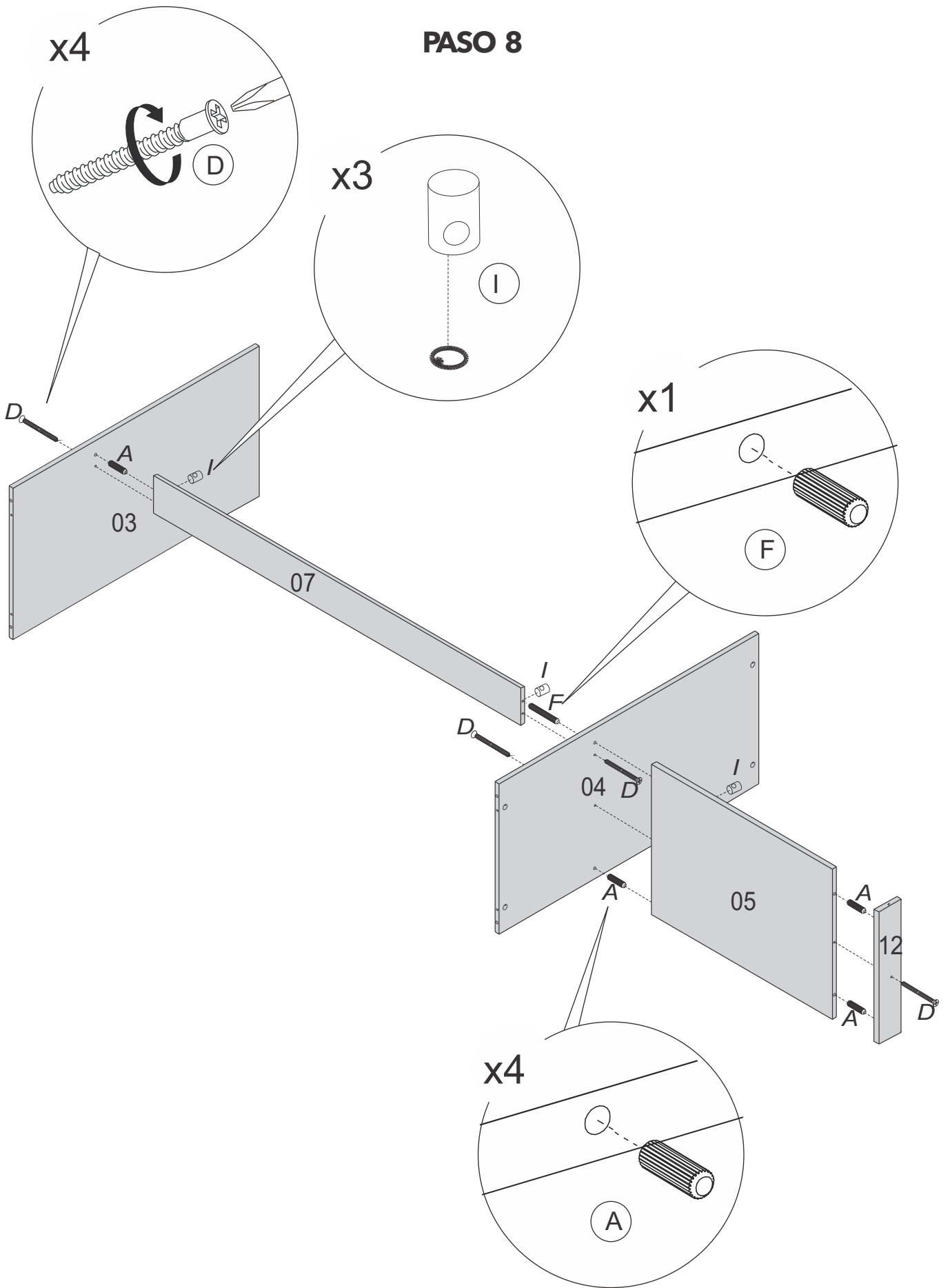
## PASO 7

Atención! al atornillar la corredera.  
Posicionar el lado más ancho  
hacia el frente y atornillar en la "perforación"  
identificada en la imagen

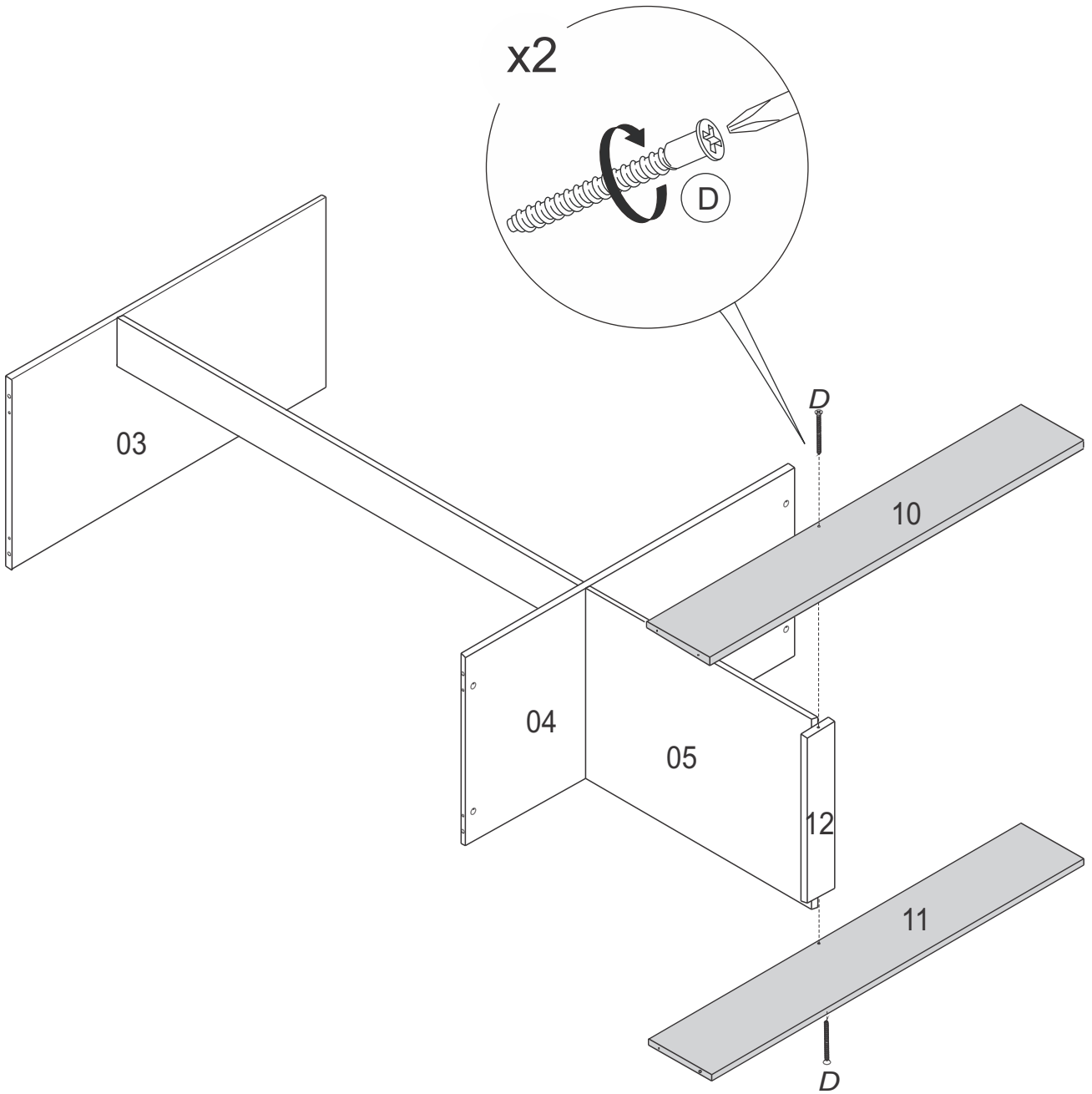


Atención! al atornillar la corredera.  
Posicionar el lado más ancho  
hacia el frente y atornillar en la "perforación"  
identificada en la imagen

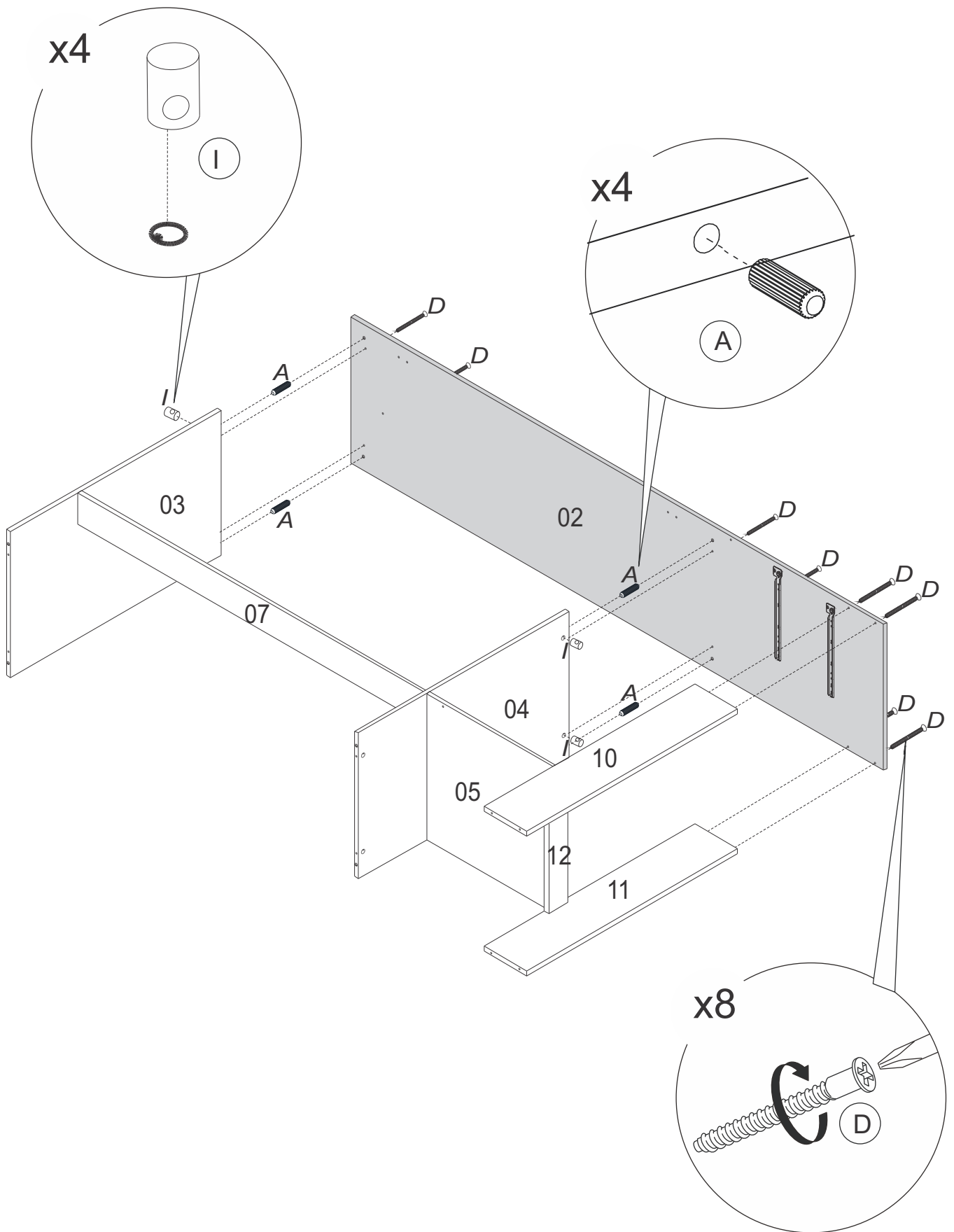
# PASO 8



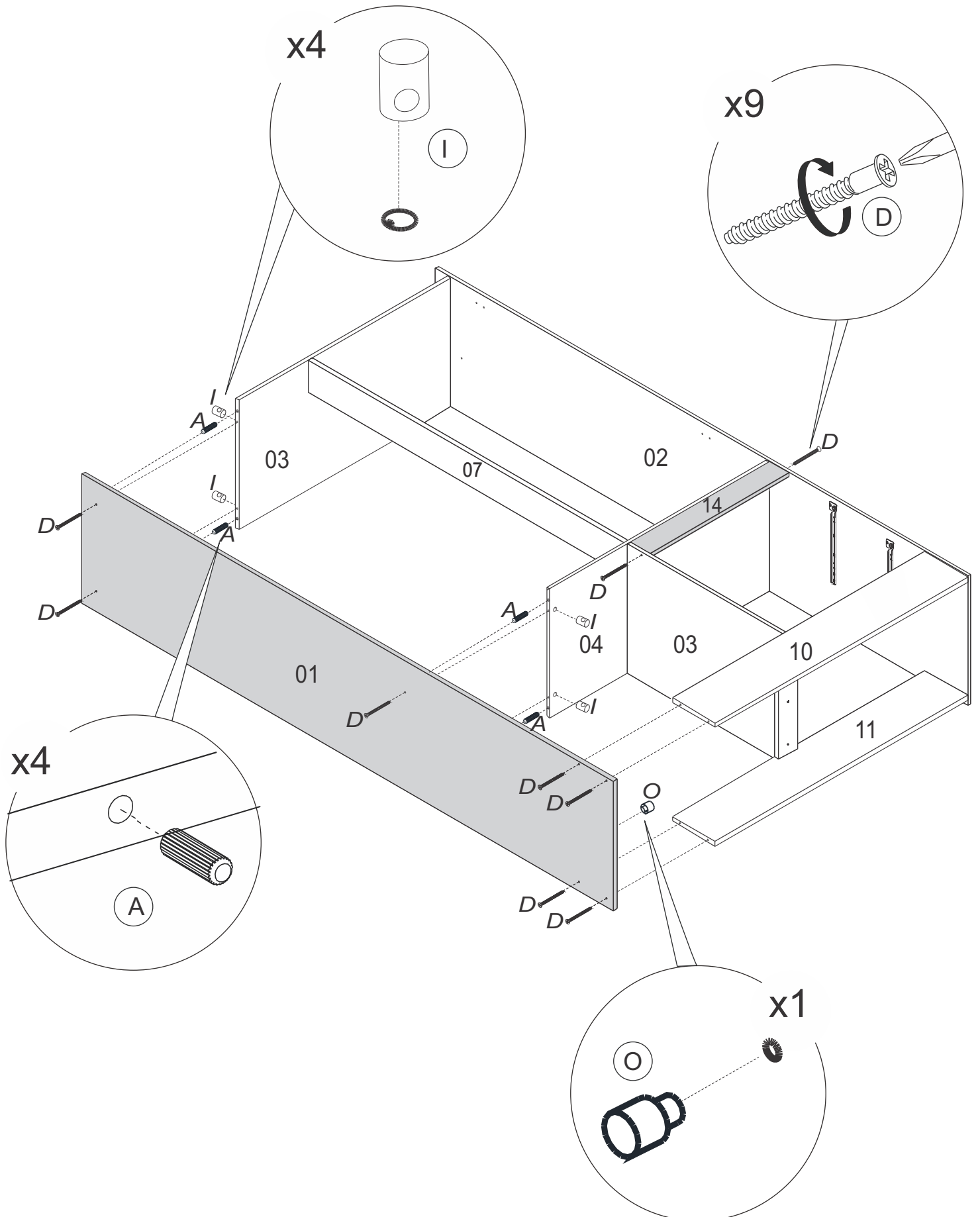
# PASO 9



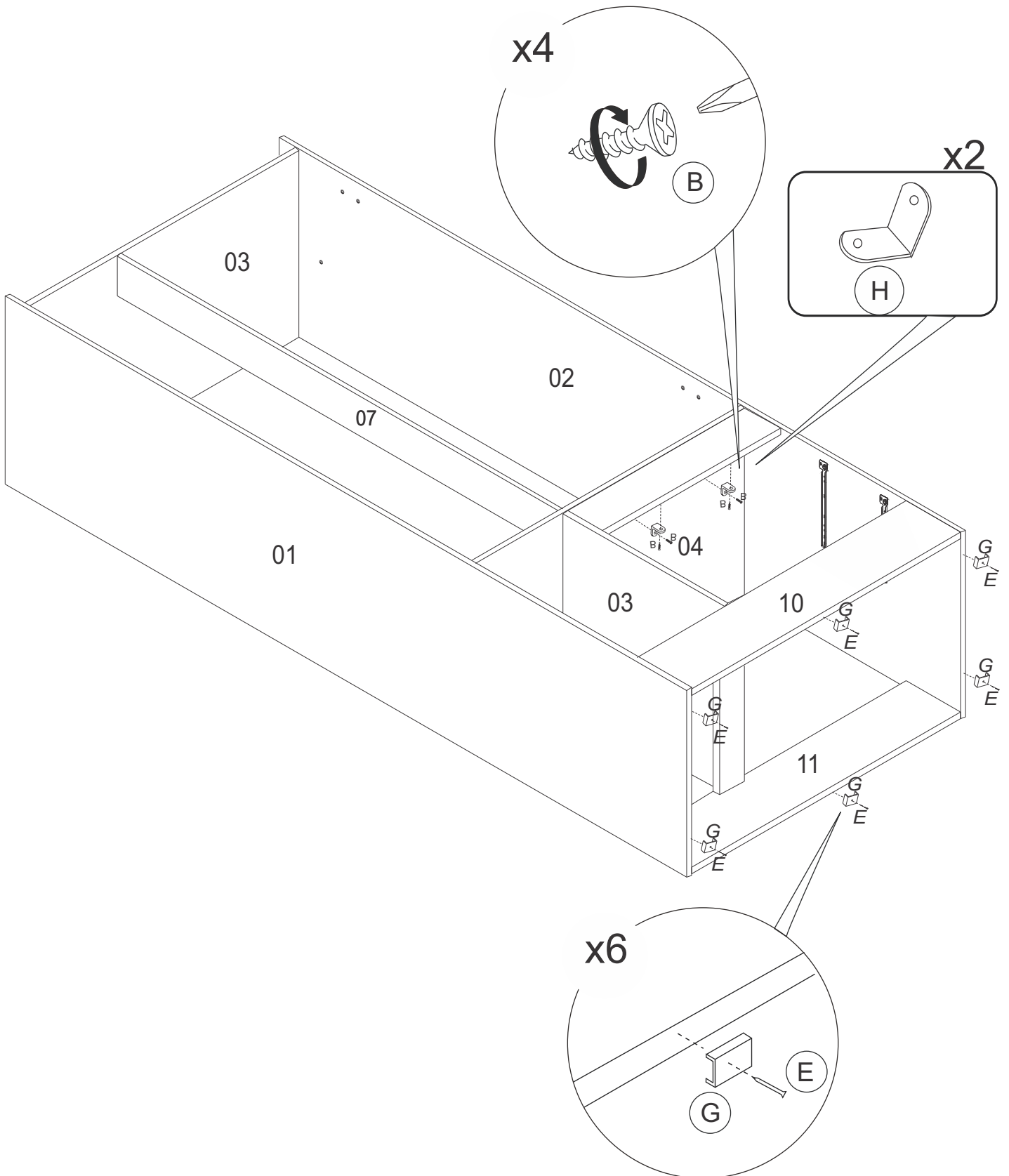
# PASO 10



# PASO 11



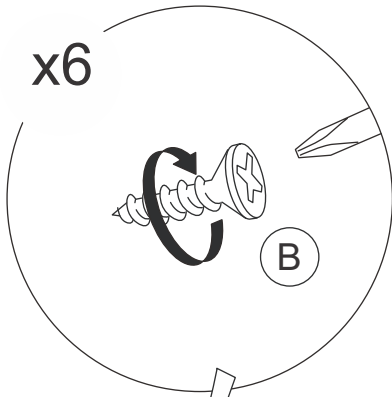
## PASO 12



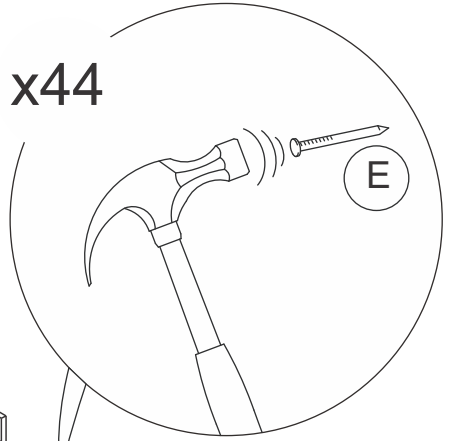
Poner las protecciones inferiores como indica la imagen.

**PASO 13**

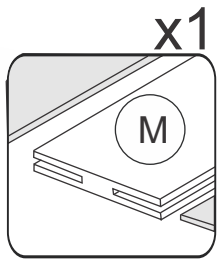
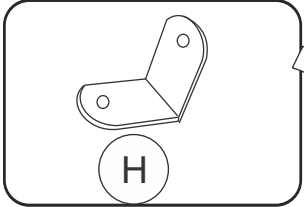
x6



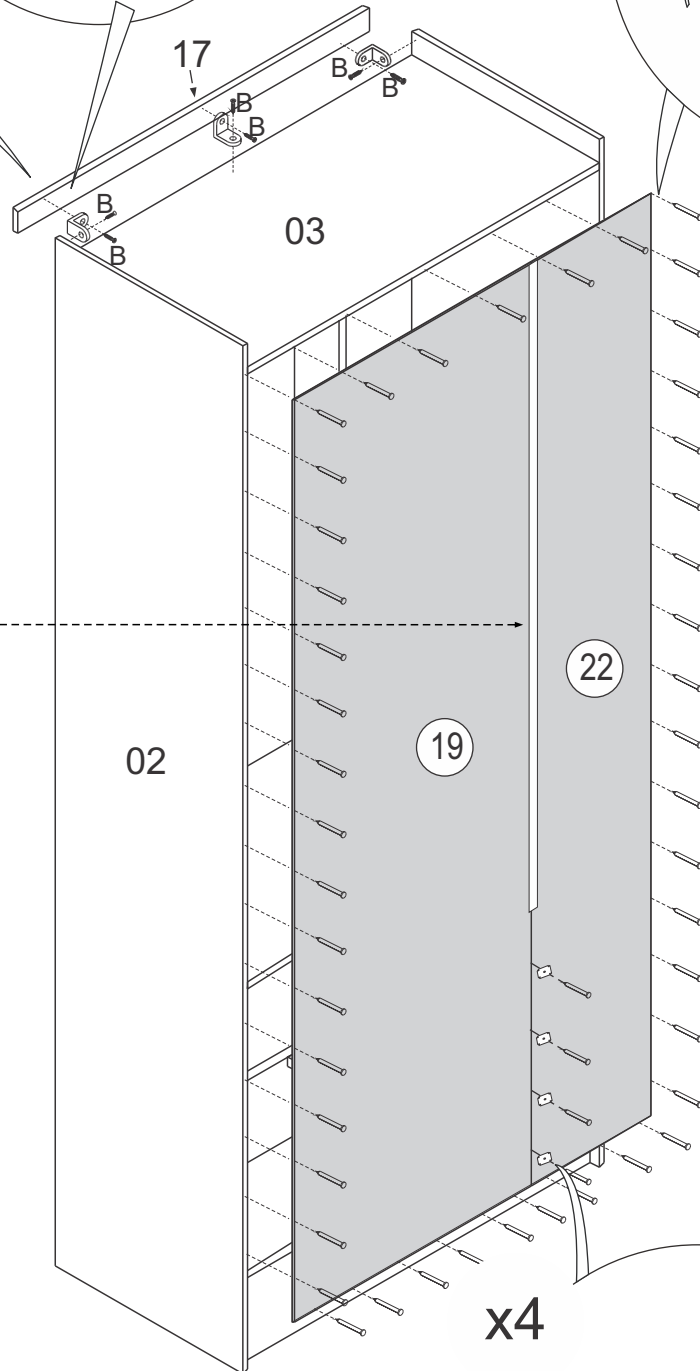
x44



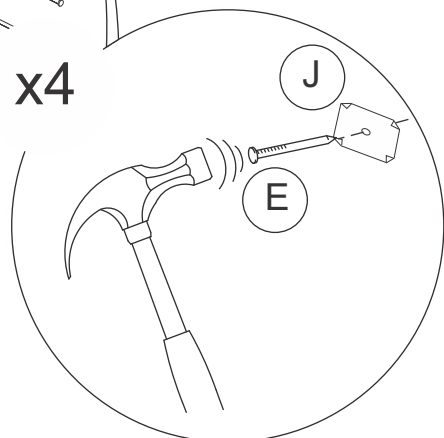
x3



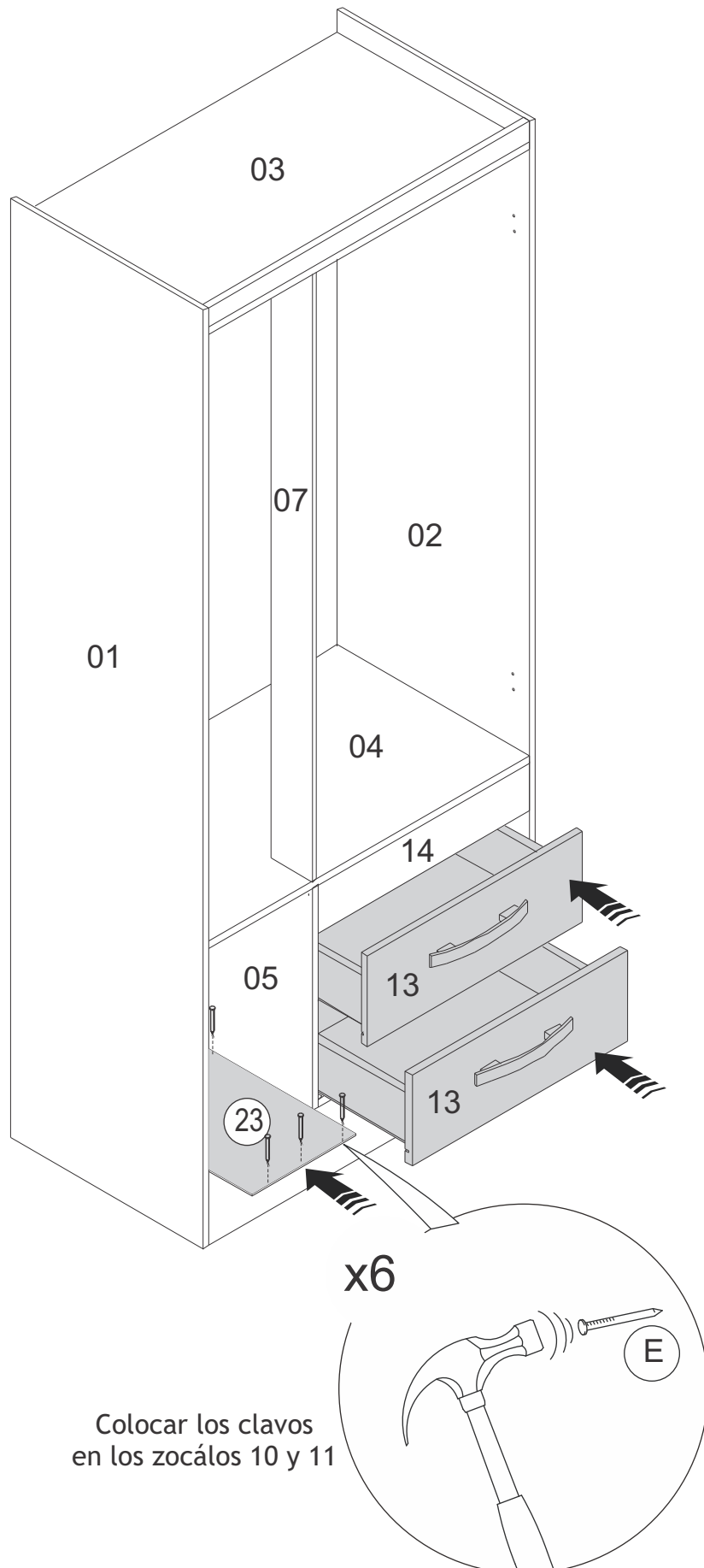
x1



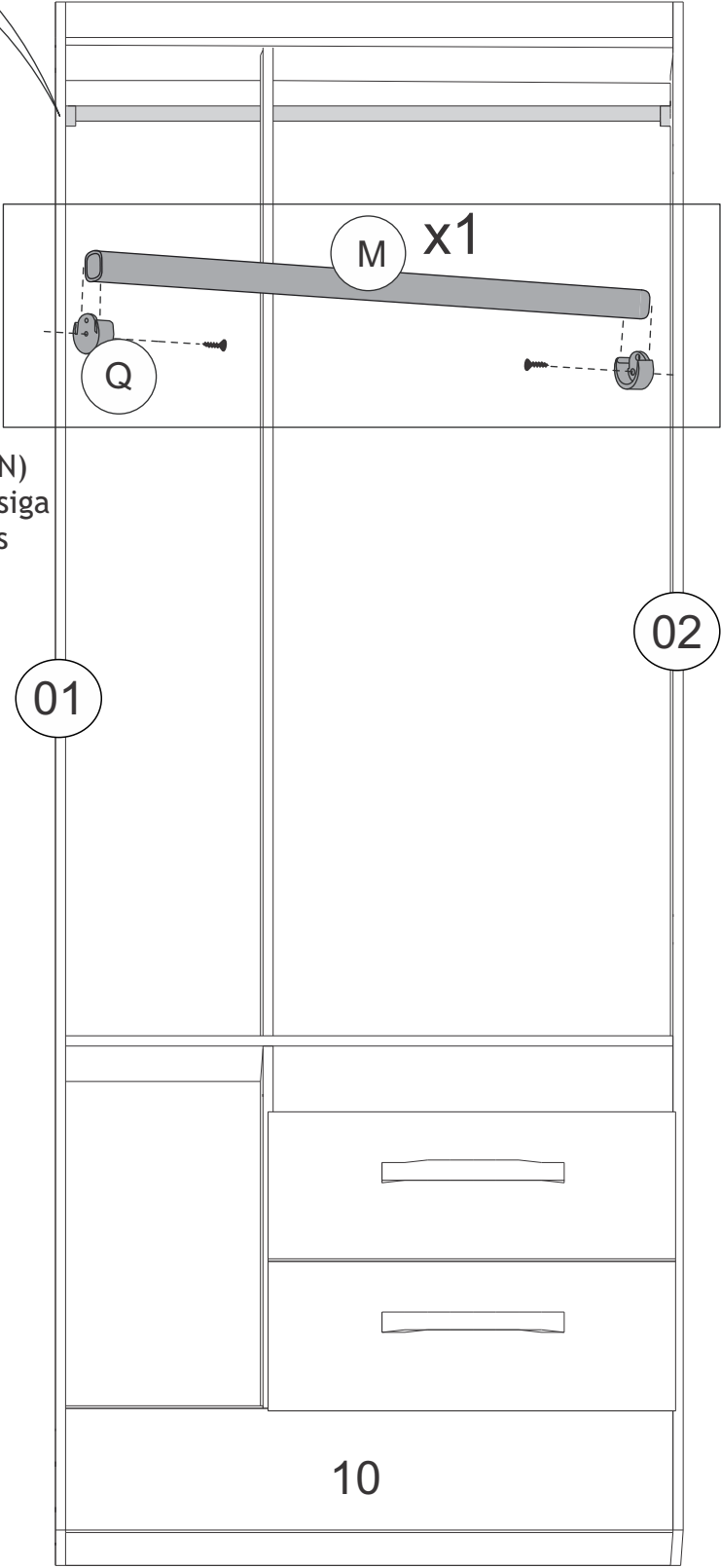
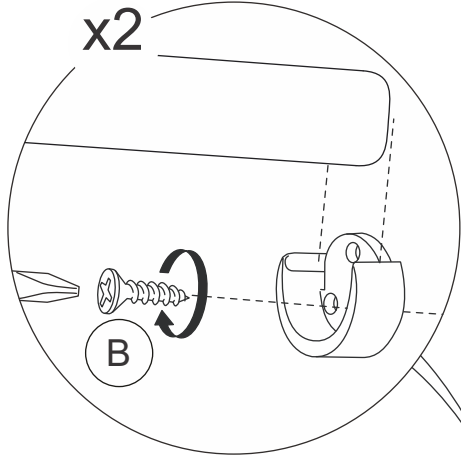
x4



## PASO 14



# PASO 15

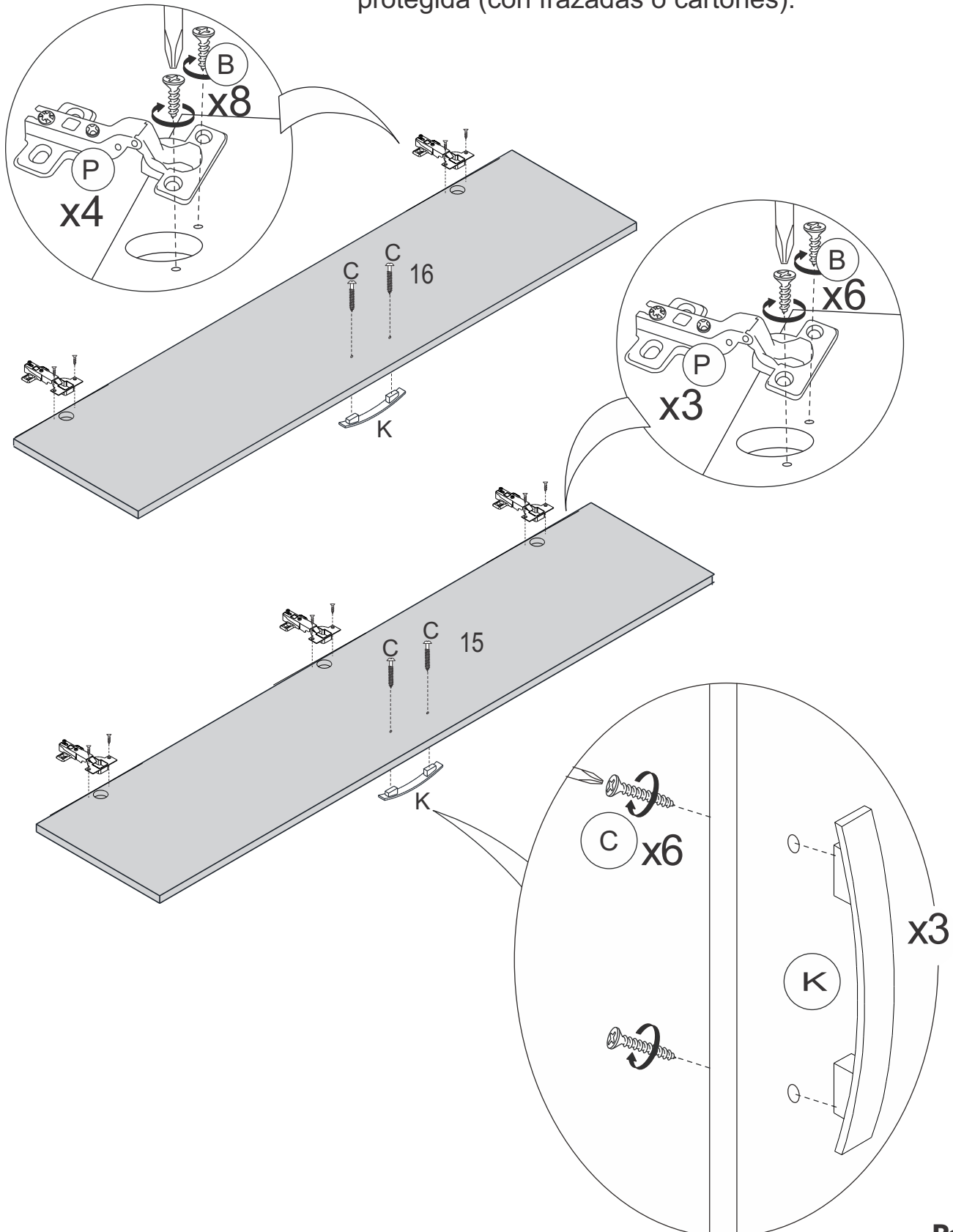


Para fijar el soporte (N) de la barra de colgar siga las marcaciones de las piezas laterales (01,02,03 y 04)

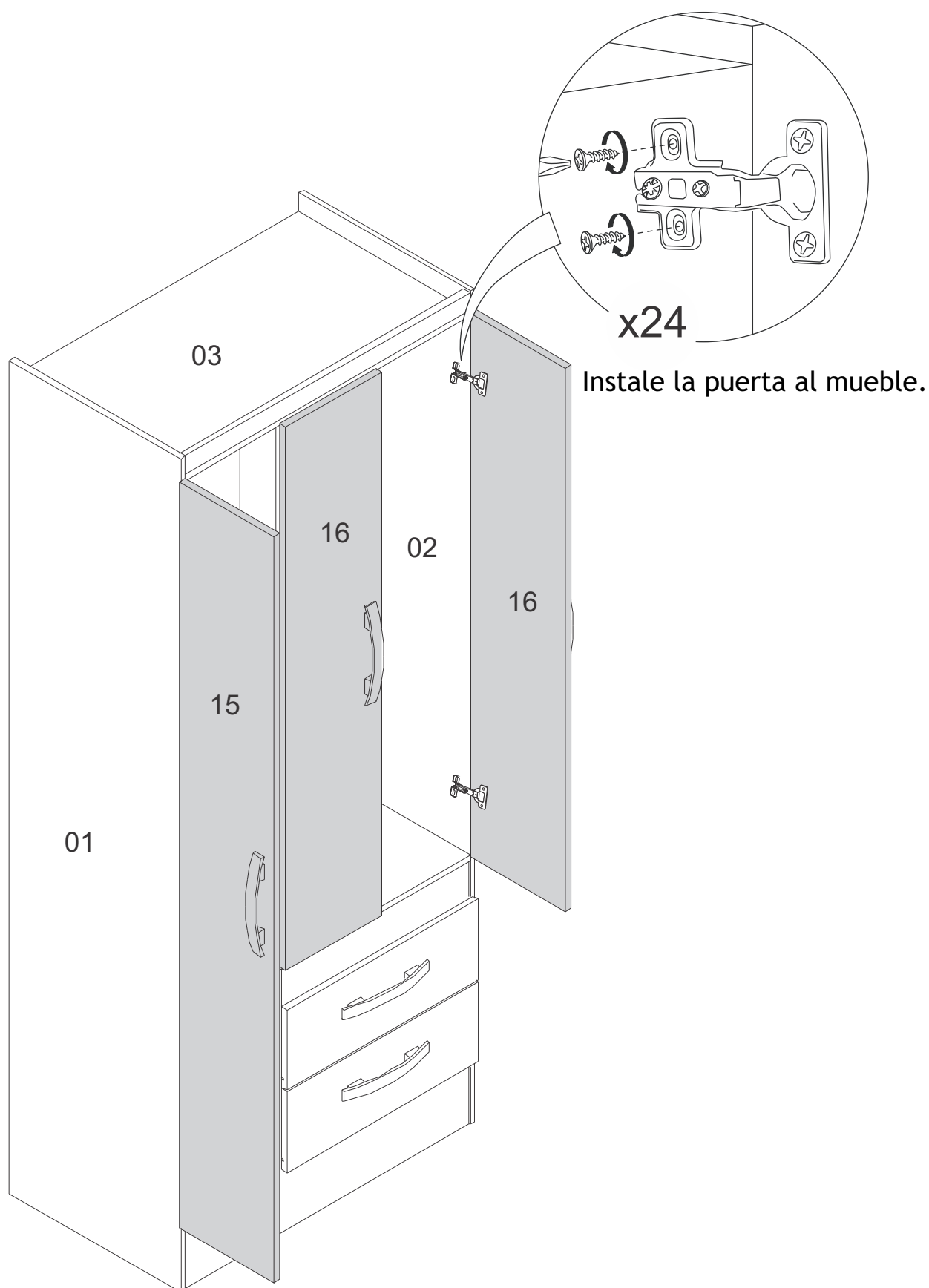
## PASO 16

Montaje de las bisagras en las puertas (15 y 16) Poner la base y bisagra.

Instale las bisagras en las puertas, sobre una superficie plana y protegida (con frazadas o cartones).



## PASO 17





## **TODOS JUNTOS**

Entre todos sí es posible  
lograr un impacto real  
ahorrando papel.

