

CZ-1007

Instruções de Montagem Assembly Instructions Instrucciones de Armado

Acesse Vídeos de Montagens
Access Mounting Videos
Acceder a los Vídeos de Montaje
www.tecnomobili.ind.br

tecnomobili

Estrada RSC 453, Km s/n° | Garibaldi | RS
CEP: 95720-000 | Fone / Fax: 54.3464.2050
sac@moveisvideira.com.br

Notas Especiais:

01 -Examine completamente todas as peças do móvel antes de começar o trabalho.

02 -Recomenda-se montar o móvel conforme este Manual de Montagem.

03 -É de responsabilidade do montador seguir as instruções do Manual de Montagem, que são fundamentais para garantir a estrutura do móvel.

04 -Para limpeza, utilizar somente pano úmido e sabão neutro.

Special notes:

01 -Check all parts of the unit thoroughly before starting work.

02 -It is recommended to assemble the furniture according to this Installation Manual.

to follow the instructions in the Assembly Manual, which are essential to ensure the structure of the furniture.

04 -For cleaning use only damp cloth and neutral soap.

Notas especiales:

01 -Examine completamente todas las piezas del mueble antes de iniciar el trabajo.

02 -Se recomienda montar el mueble conforme el Manual de Ensamblaje.

03 -Es de responsabilidad del montador seguir las instrucciones del Manual de Ensamblaje, que son fundamentales para garantizar la estructura del mueble.

04 -Para limpieza solamente usar trapo húmedo y jabón neutro.

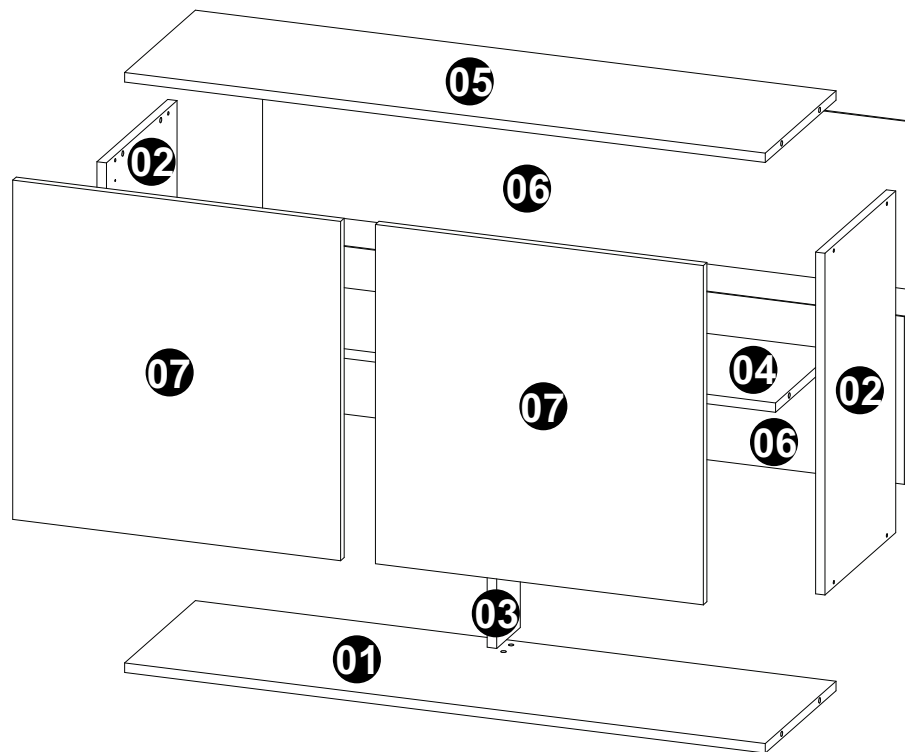
Guarante certificate:

The guarantee of products manufactured by Móveis Videira LTDA covers any defects / manufacturing defects, within the period established by the Consumer Protection Code, in its Article 26, II, which provides for a legal guarantee of ninety (90) days.



Lista de Peças / List of pieces / Lista de piezas

Cód	DESCRIÇÃO	DESCRIPTION	DESCRIPCIÓN	QTD	RAW MATERIAL	DIMENSION	CÓD
01	Base	Base	Base	1	MDP 15mm	1020x298x15mm	111007
02	Lateral	Side	Lateral	2	MDP 15mm	540x298x15mm	381007
03	Montante	Connection	Conexión	1	MDP 15mm	247x100x15mm	611007
04	Prateleira	Shelf	Estante	1	MDP 15mm	1020x255x15mm	201007
05	Tampo	Top	Topa	1	MDP 15mm	1020x298x15mm	711007
06	Costa	Back	Revés	2	MDP 03mm	1040x265x03mm	441007
07	Porta	Door	Puerta	2	MDP 15mm	536x522x15mm	91007



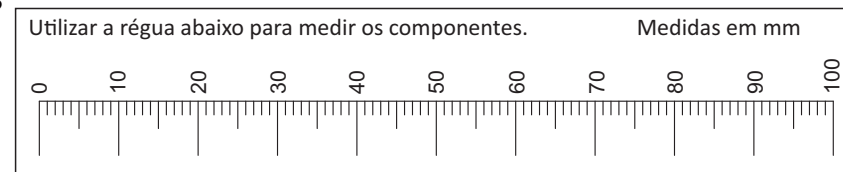
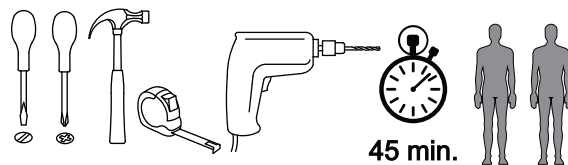
TAMANHO REAL - TAMANO VERDADERO - REAL SIZE

REF	DESCRIÇÃO	QTD	CÓD
A	3,5x14mm CC	22	3639
B	5x45mm CF	02	2605
C	3,5x40mm CC	08	8115
D	Cavilha 8 x 30mm	16	3880
E	3,5x25mm CC	02	0286

ILUSTRAÇÃO - ILUSTRACION - ILLUSTRATION

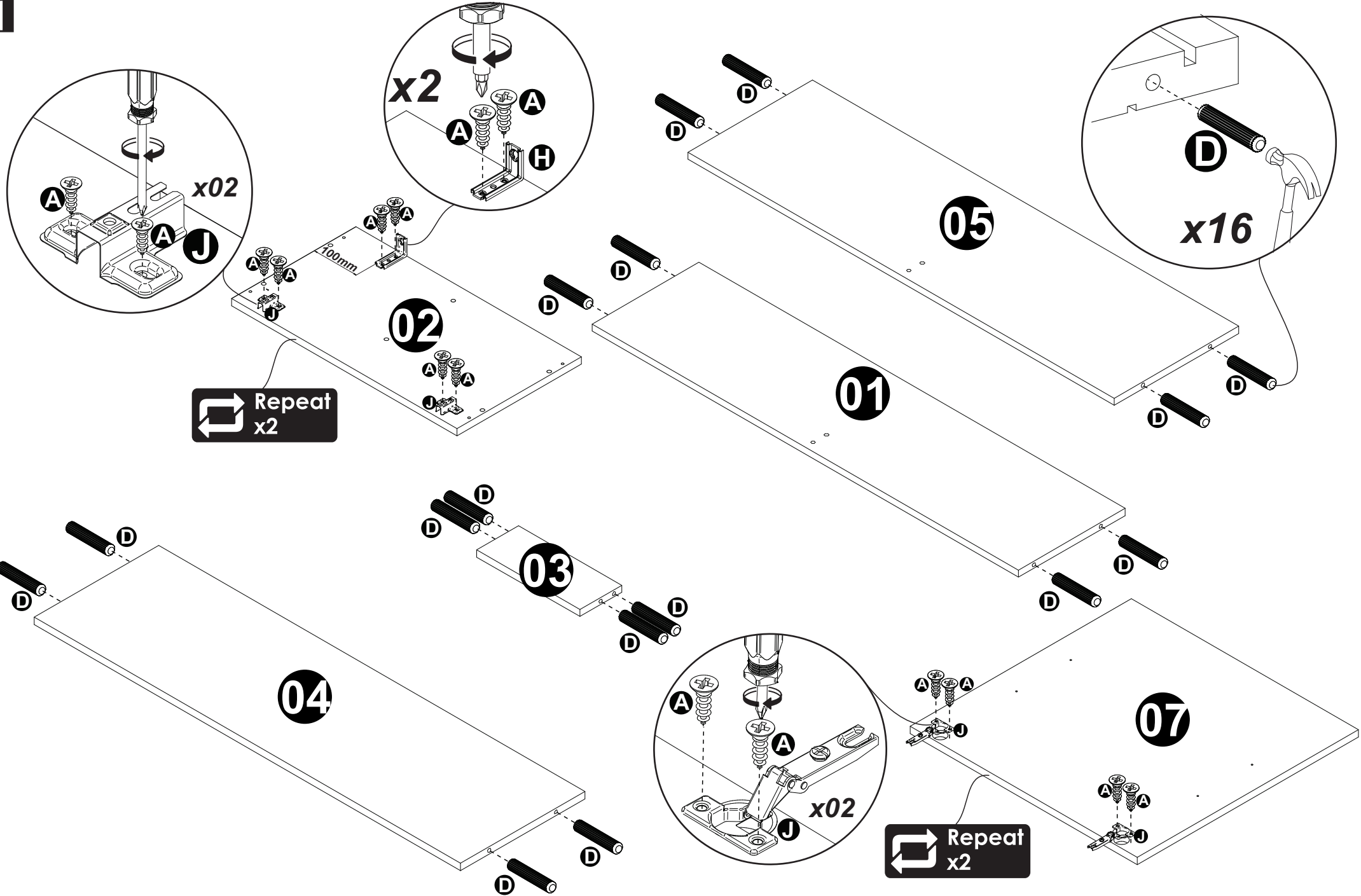
REF	DESCRIÇÃO	QTD	CÓD
F	22x3mm Prego 10x10	33	3051
G	128mm Puxador	02	9629
H	43x43x25mm Cantoneira com Capa	02	5630
I	3,5x25mm CP	04	9623
J	Dobradiça reta 80x48x22mm caneco Ø26mm e calço Nº 1	04	3614
K	40x8mm Bucha 8mm	02	5623
L	Adesivo Tapa Furo	08	

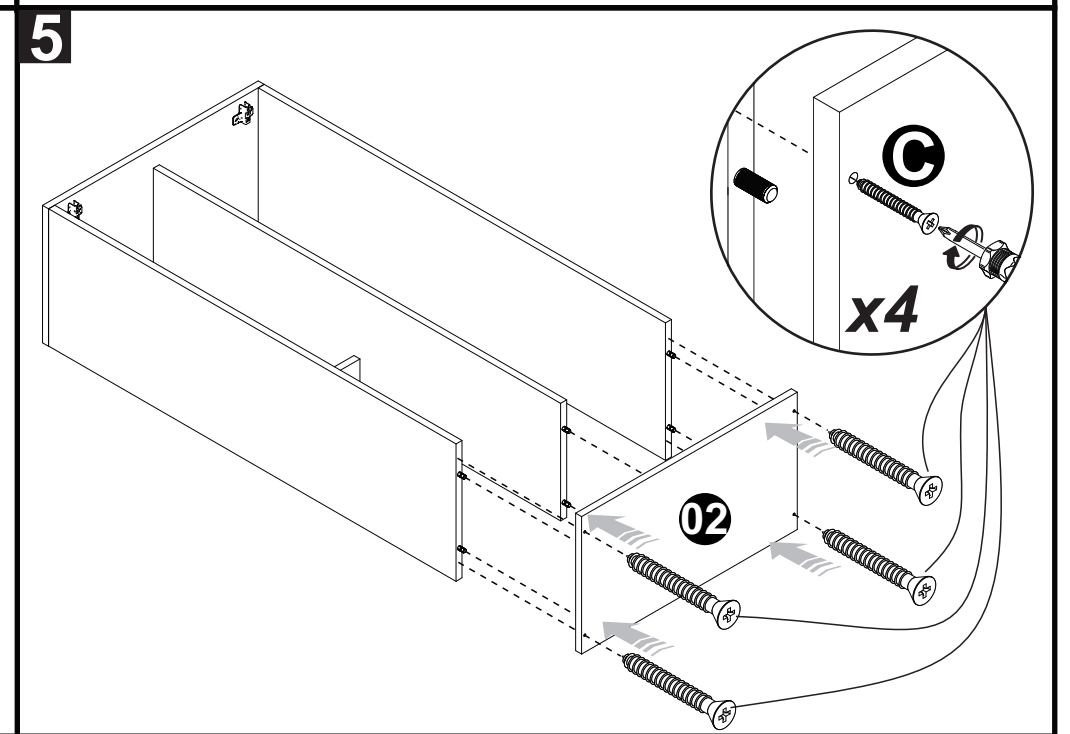
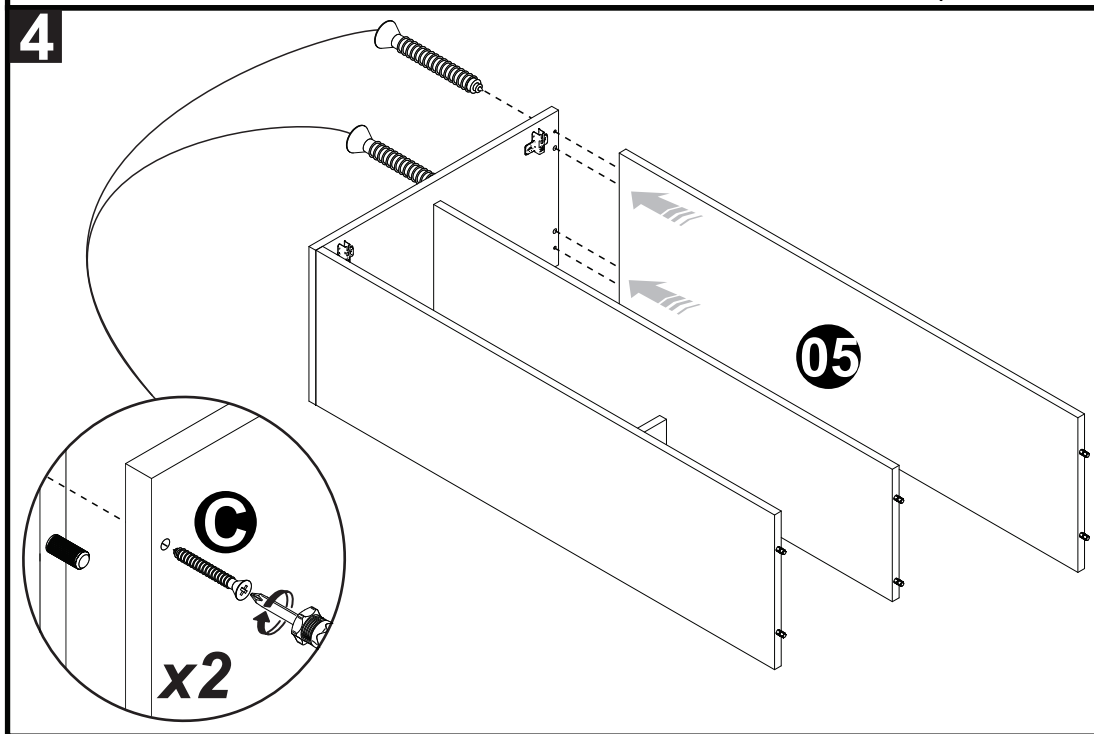
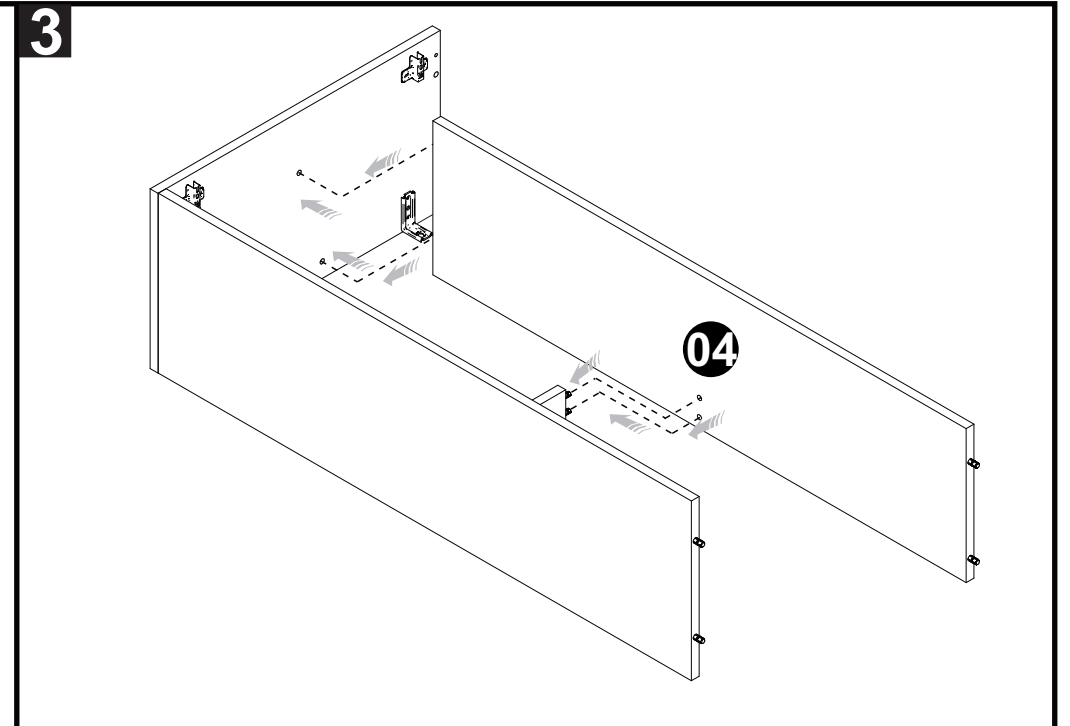
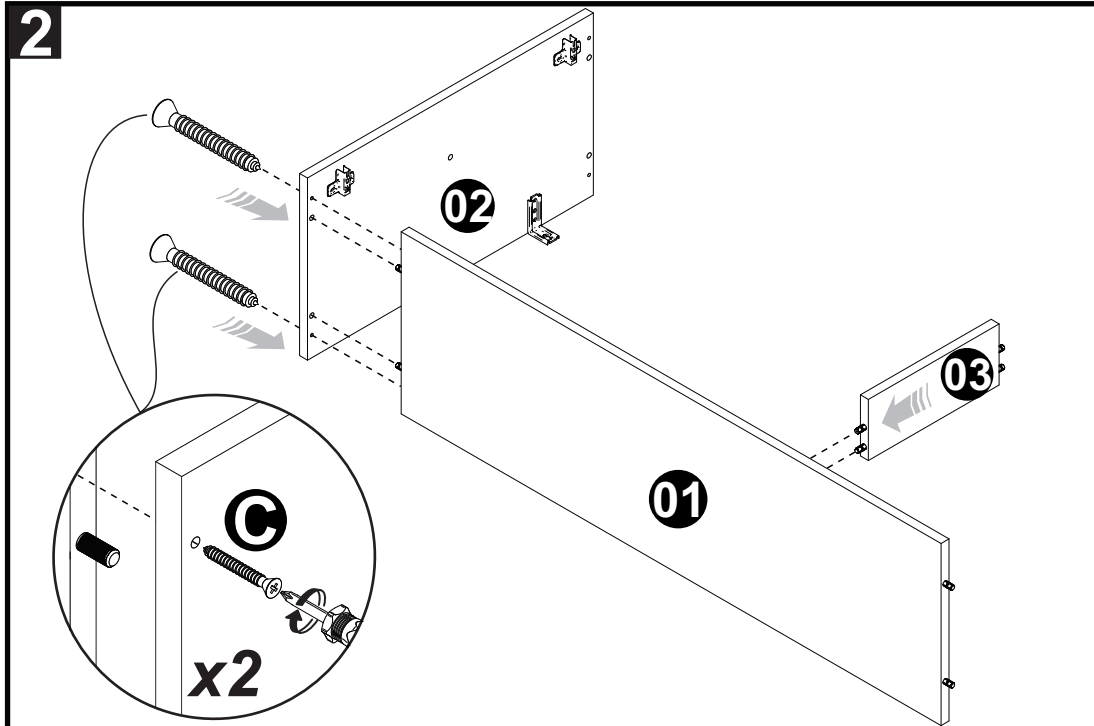
Ferramentas | Tools | Herramientas



Revisão: 00
Data: 06/08/2022

1





6

x33 **F**

06 06

7 Ajuste das Portas- Ajustes de las Puertas- Doors Adjustment

Colocar a dobradiça sobre o calço. / Place the hinge on the wedge. / Colocar la bisagra sobre el calzo.

Calço
 Wedge
 Calzo

Dobradiça
 Hinge
 Bizaga

G **I**
 x04

8

H
 x2

B **B**

!

Broca ø 8mm
 Drill ø 8mm

x2 **K** x2

L
 x08