

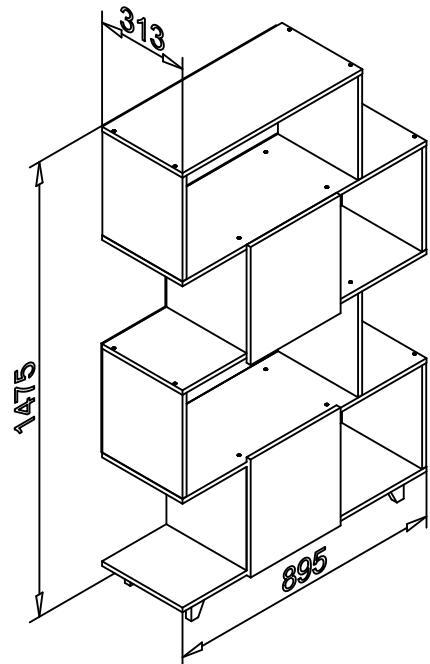
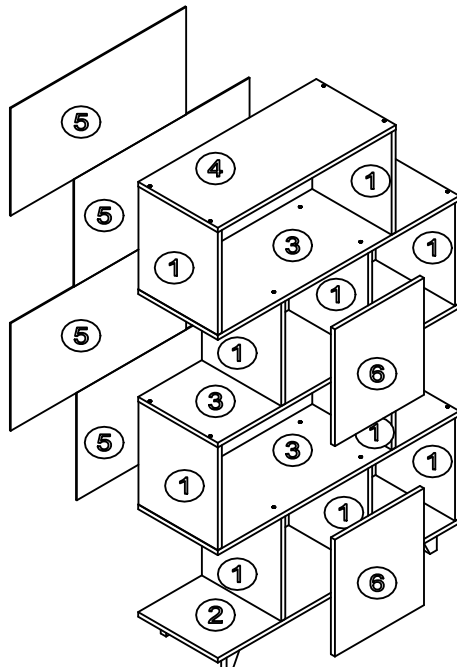
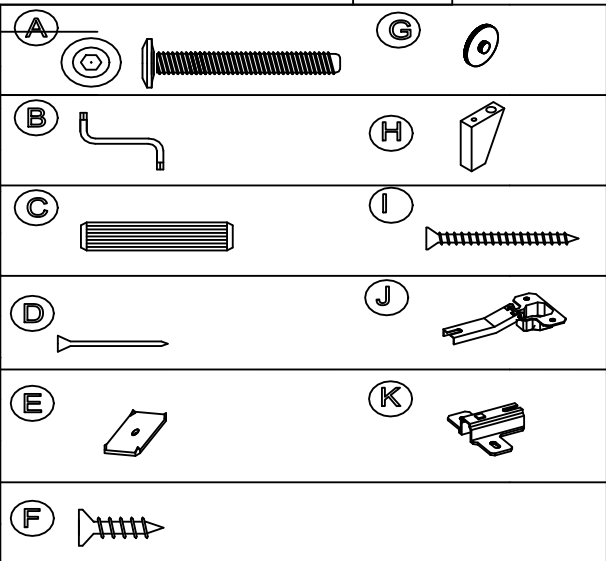
MANUAL DE MONTAGEM 1006 AURORA
 MANUAL DE MONTAJE 1006 AURORA

LISTA DE PEÇAS
 LISTA DE PIEZAS

PEÇA PIEZA	ITEM ITEM	DIMENSÕES DIMENSIONES	QTD. CANTIDAD
LATERAL / DIVISÃO LATERAL / DIVISION	①	330 X 294 X 15	10
BASE BASE	②	895 X 295 X 15	01
DIVISÃO HORIZONTAL DIVISION HORIZONTAL	③	895 X 295 X 15	03
TETO TECHO	④	660 X 295 X 15	01
COSTA LATERAL / DIVISÃO	⑤	650 X 345 X 3	04
PORTA PUERTA	⑥	375 X 330 X 15	02

LISTA DE ACESSÓRIOS
 LISTA DE ACCESORIOS

ACESSÓRIO ACCESORIOS	ITEM ITEM	QTD CANTIDAD
PARAFUSO ALLEN 5X50 TORNILLO ALLEN 5X50	A	40
CHAVE Z ALLEN 3 MM LLAVE Z ALLEN 3 MM	B	01
CAVILHA 8 X 30 MM TACO 8X30 MM	C	45
PREGO 10X10 CLAVO 10X10	D	50
GARRA MET. PICOSTA PEGA DE METAL PARA FONDO	E	15
PARAFUSO CAB CHATA 3,5X14 TORNILLO CABEZA PLANA 3,5X14	F	16
TAMPA PARAFUSO TAPA TORNILLO	G	20
PÉ RETRÓ DE MADEIRA PATA RETRÓ DE MADERA	H	05
PARAFUSO PAINELA 4 X 50 TORNILLO 4X50	I	05
CANECO DE DOBRADIÇA CANECO DE BISAGRA	J	04
CALÇO DE DOBRADIÇA CALZO DE BISAGRA	K	04



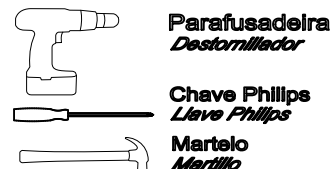
Atenção:

1. Leia atentamente toda instrução antes de iniciar a montagem.
2. A montagem do produto deverá ser feita em uma superfície limpa e plana. Aconselhamos utilizar a própria embalagem para forrar o chão a fim de não danificar o produto.
3. Reservar área livre para montagem do produto.
4. Evitar batidas e o contato com objetos cortantes.

Atención:

1. Lea todas las instrucciones cuidadosamente antes de empezar el montaje.
2. El montaje deberá ser hecho en una superficie limpia y plana. Le recomendamos que use el embalaje del producto para cubrir el piso y no dañar la pieza.
3. Reserve área libre para el montaje del producto.
4. Evite golpes y contacto con objetos cortantes.

FERRAMENTAS NÃO FORNECIDAS:
 HERRAMIENTAS NO INCLUIDAS



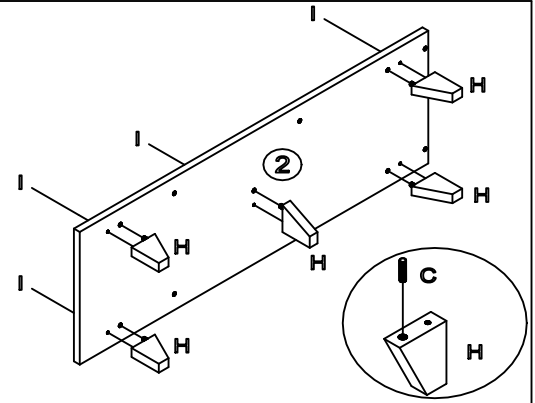
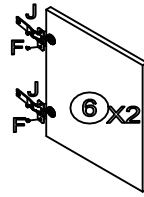
NECESSÁRIO 1 PESSOA PARA MONTAGEM
 NECESARIO 1 PERSONA PARA EL MONTAJE

Preparação das peças

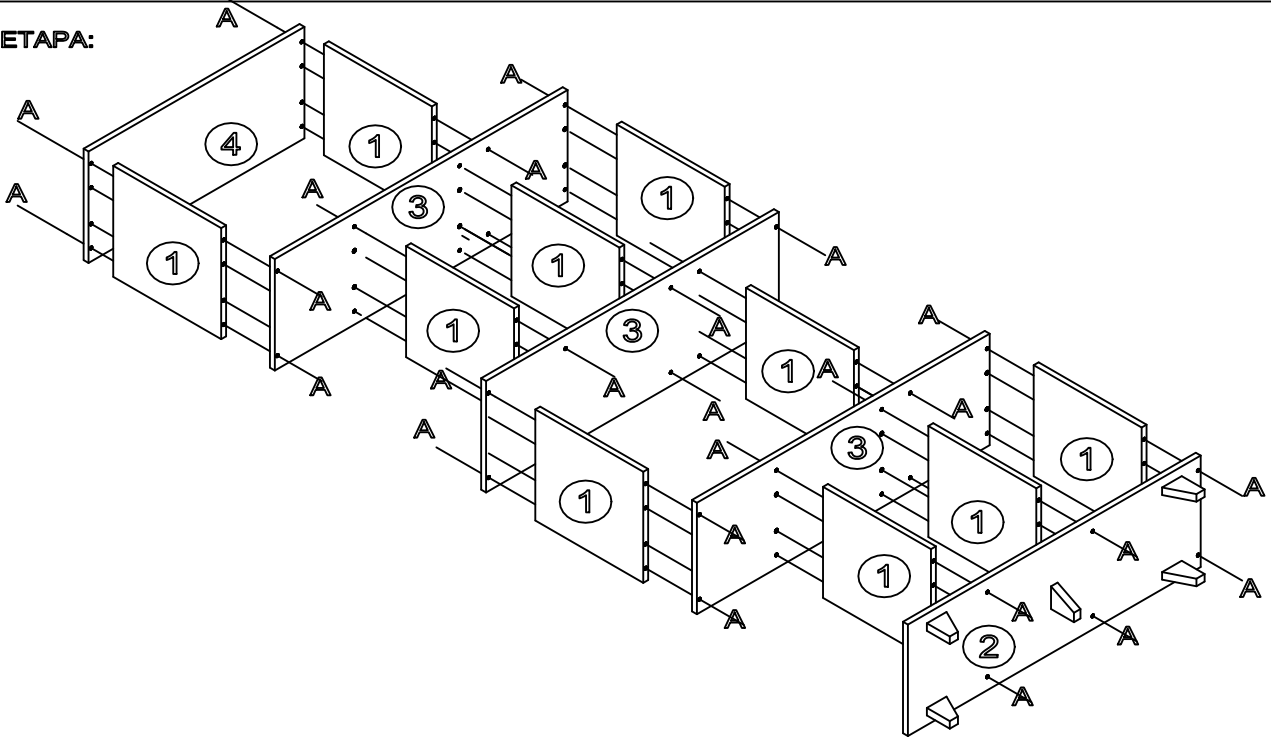
Unir o calço (K) com o caneco de dobradiça (J)
Parafuse a dobradiça na peça (6), com parafuso (F)
Coloque as cavilhas (C) nas peças (1) e nos pés (H)
Parafuse os pés (H) na base peça (2), utilize parafuso (I)

Preparación de las piezas

*Una el calzo (K) con el caneco de la bisagra (J)
Atornille la bisagra en la pieza (6) con el tornillo (F)
Ponga los tacos (C) en las piezas (1) y en las patas (H)
Atornille las patas (H) en la base (2), use el tornillo (I)*

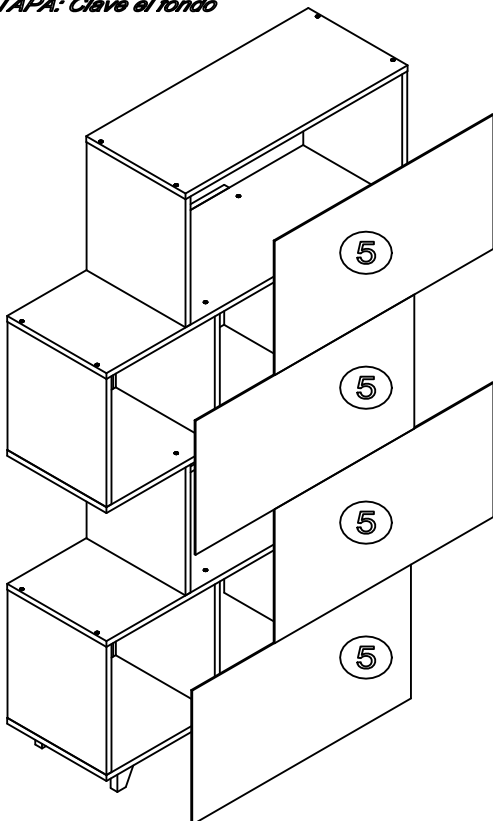


2° ETAPA:



3° ETAPA: Pregiar as costas

3° ETAPA: Clave el fondo



4° ETAPA: Fixar as portas

Parafuse o calço (K) da dobradiça que já está fixado na porta (6), na lateral (1), com parafuso (F)

4° ETAPA: Fixar as portas

Parafuse o calço (K) da dobradiça que já está fixado na porta (6), na lateral (1), com parafuso (F)

