

Armario - Escócia 4 Puertas

# ATENCIÓN



**Amigo ensamblador, Antes de iniciar el montaje, verifique la integridad partes, solicitando asistencia si es necesario.**

**En caso de avería, realice el montaje solo después de la sustitución de las partes**

## CERTIFICADO DE GARANTÍA

*Este certificado garantiza al cliente la reposición de cualquier pieza que pueda presentar falla o defecto de fabricación.*

### **Vigencia de la Garantía**

*La garantía comprende todas las piezas, partes y componentes que eventualmente vengán a presentar defecto de fabricación en el plazo de 03 (tres) meses, contando a partir de la entrega del producto al consumidor, mediante nota fiscal de compraventa, que pasa a formar parte integrante de este certificado.*

*La garantía cesa se ocurra uno de los siguiente casos:*

- 1) Si el producto sea alterado o reparado por persona no autorizada por la tienda;*
- 2) Se haya utilización de pieza o componente no original, adaptado al producto;*
- 3) El defecto sea decurrente de negligencia del montador o del consumidor en relación a las instrucciones del esquema de montaje o en manuseio del producto.*

### **Conservación del Producto**

*\* Para limpiar no use ningún tipo de producto, tales como jabón, esponja de acero, alcohol y lustra-móviles.*

*\* Use solamente una flanela seca. No moje ni esponga el móvil a la humedad o la luz solar directamente u otra forma de calor.*

*\* No encoste el móvil en la pared. No lo arrastre.*

*Es importante asimilar que el esquema de montaje, que acompaña este certificado, deberá permanecer en poder del cliente, pues se haya necesidad de asistencia, ella sólo será atendida mediante el encaminamiento del citado esquema de montaje, señalando la pieza que esté con defecto y sobre todo, el número del lote de fabricación. Aún, la Maxel Muebles se reserva el derecho de solicitar foto de la pieza con problema para tomar las demás providencias.*

### **Para solicitar assistência técnica, identificar:**

**Razón Social, N° de la NF, Descripción de la pieza y Color.**

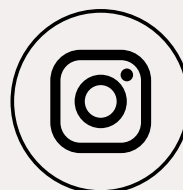
**Email : [assistencia@maxelmoveis.com.br](mailto:assistencia@maxelmoveis.com.br)**

Nota: La Asistencia Técnica debe solicitarse a la Tienda



EL MANUAL ESTÁ DISPONIBLE EN NUESTRO  
SITIO WEB: [WWW.MAXELMOVEIS.COM.BR](http://WWW.MAXELMOVEIS.COM.BR)

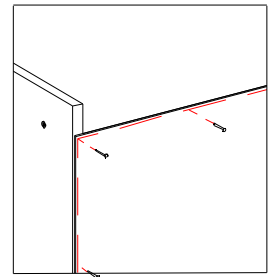
**Siga Maxel Móveis**



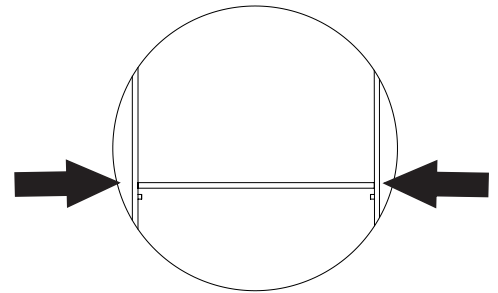
## CONSEJO DE MONTAJE

Para completar su montaje con mayor precisión, necesita algunos tipos ajustes y cuidado:

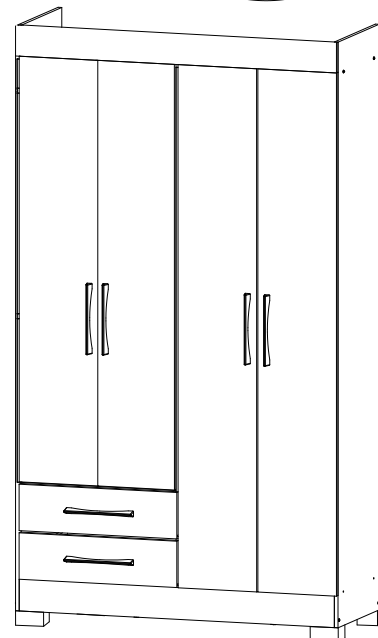
1. Necesitará un espacio considerable para montarlo, así que verifique antes de iniciar el montaje;
2. El producto debe montarse horizontalmente (acostado);
3. Coloque todos los herrajes en sus respectivas partes antes de colocarlos;
4. Para fijar correctamente el revestimiento, comience siempre en la parte superior (de arriba a abajo), alinear el revestimiento con los lados exteriores y base superior.

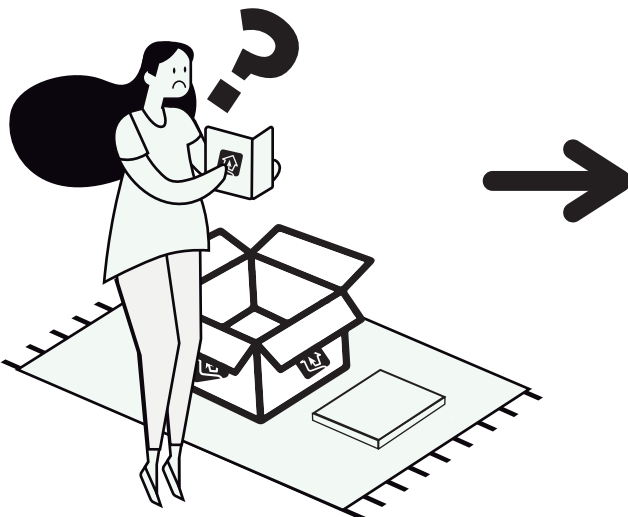
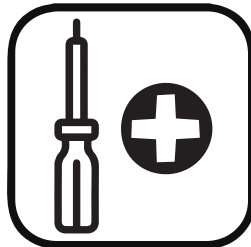
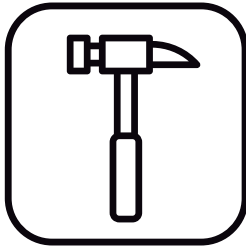


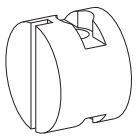
En el espacio de los estantes, recomendamos colocar uno antes de clavar, después, debe presionar los lados internos/externo, por lo que la brecha será exactamente la misma anchura de estante.



Poniéndolo cuadrado desde el principio,  
El éxito del montaje está garantizado.



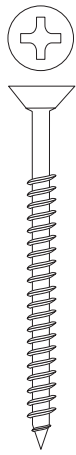




A

X18

**PORCA CILINDRICA  
TUERCA CILINDRICA  
12x12 BLANCO**



F

X6

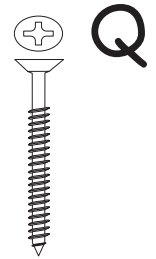
**PARAFUSO  
CABEÇA CHATA  
TORNILLO  
CABEZA PESADA  
4,5X45MM**



J

X2

**CORREDIÇA NEXT  
DESGLIZANTE NEXT  
350MM**



Q

X22

**PARAFUSO CABEÇA CHATA  
TORNILLO CABEZA PESADA  
3,5X30MM**



B

X8

**CAVILHA  
CLAVIJA  
6X30**



K

X68

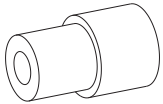
**PARAFUSO CABEÇA CHATA  
TORNILLO CABEZA PESADA  
3,5X12MM**



R

X12

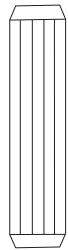
**PARAFUSO  
FLANGEADO  
TORNILLO  
EMBRIDADO  
4,5x45MM**



C

X12

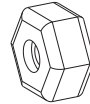
**SUPORTE PRATELEIRA  
SOPORTE DE ESTANTE  
8X10MM**



G

X4

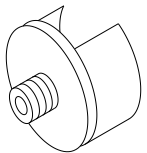
**CAVILHA  
CLAVIJA  
8X30**



L

X2

**PORCA SEXTAVADA  
TUERCA SEXTAVADA**



D

X2

**SUPORTE DE CABIDEIRO  
SOPORTE DE LA PERCHA**



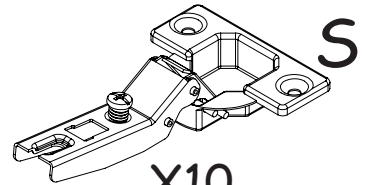
H

**X110  
PREGO  
CLAVO  
10X10**



N

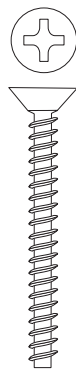
**ETIQUETA  
LETRERO**



S

X10

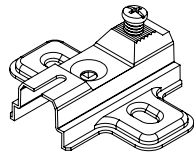
**DOBRADIÇA  
BISAGRA**



I

X2

**PARAFUSO ZINCADO  
TORNILLO ZINCADO**



O

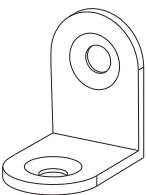
**X10  
CALÇO DOBRADIÇA  
CALZO BISAGRA**



T

**PUXADOR  
TIRADOR**

X6



E

X12

**CANTONEIRA  
ESQUINERO**



P

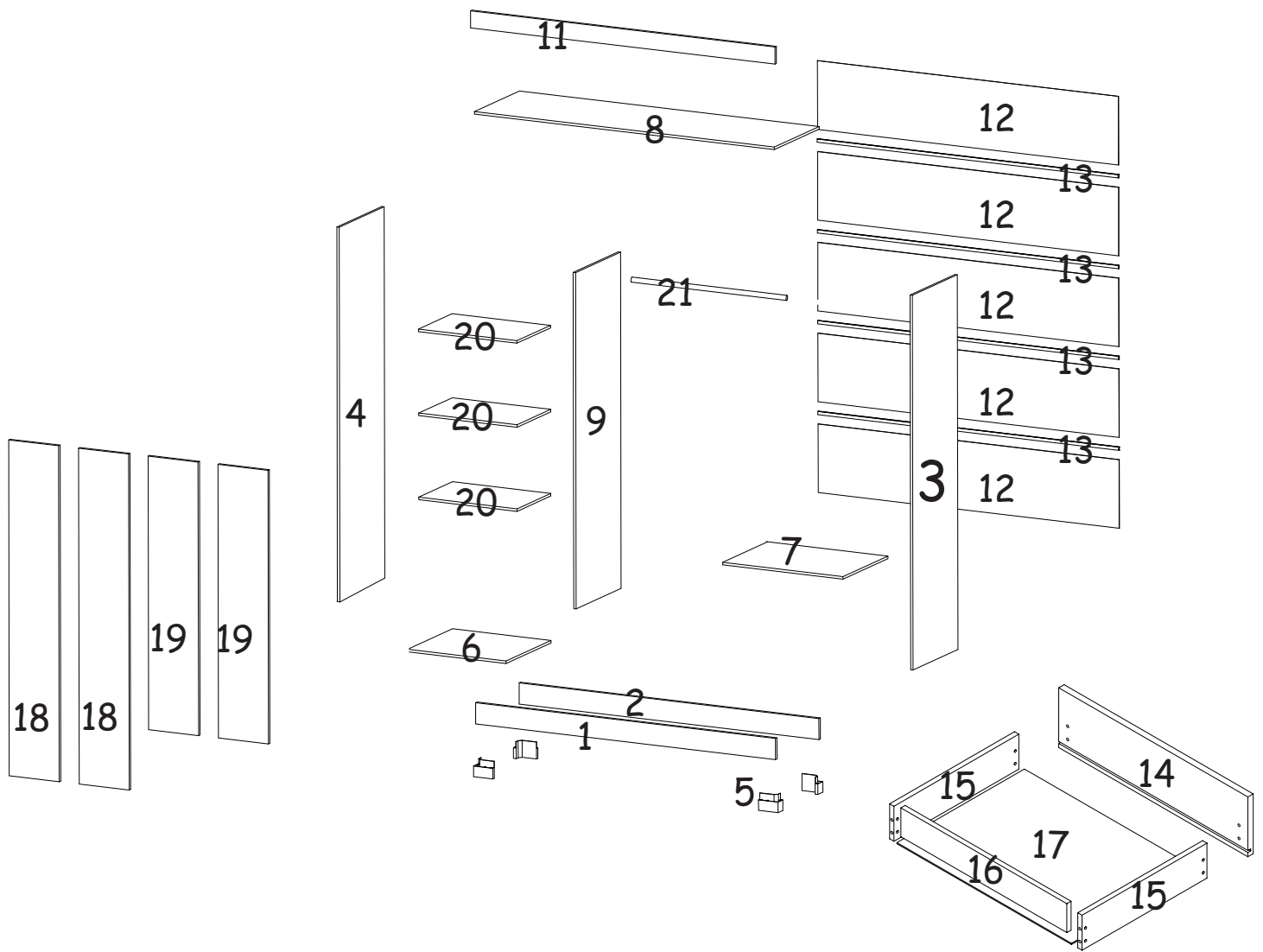
**COLA  
PEGAMENTO**



U

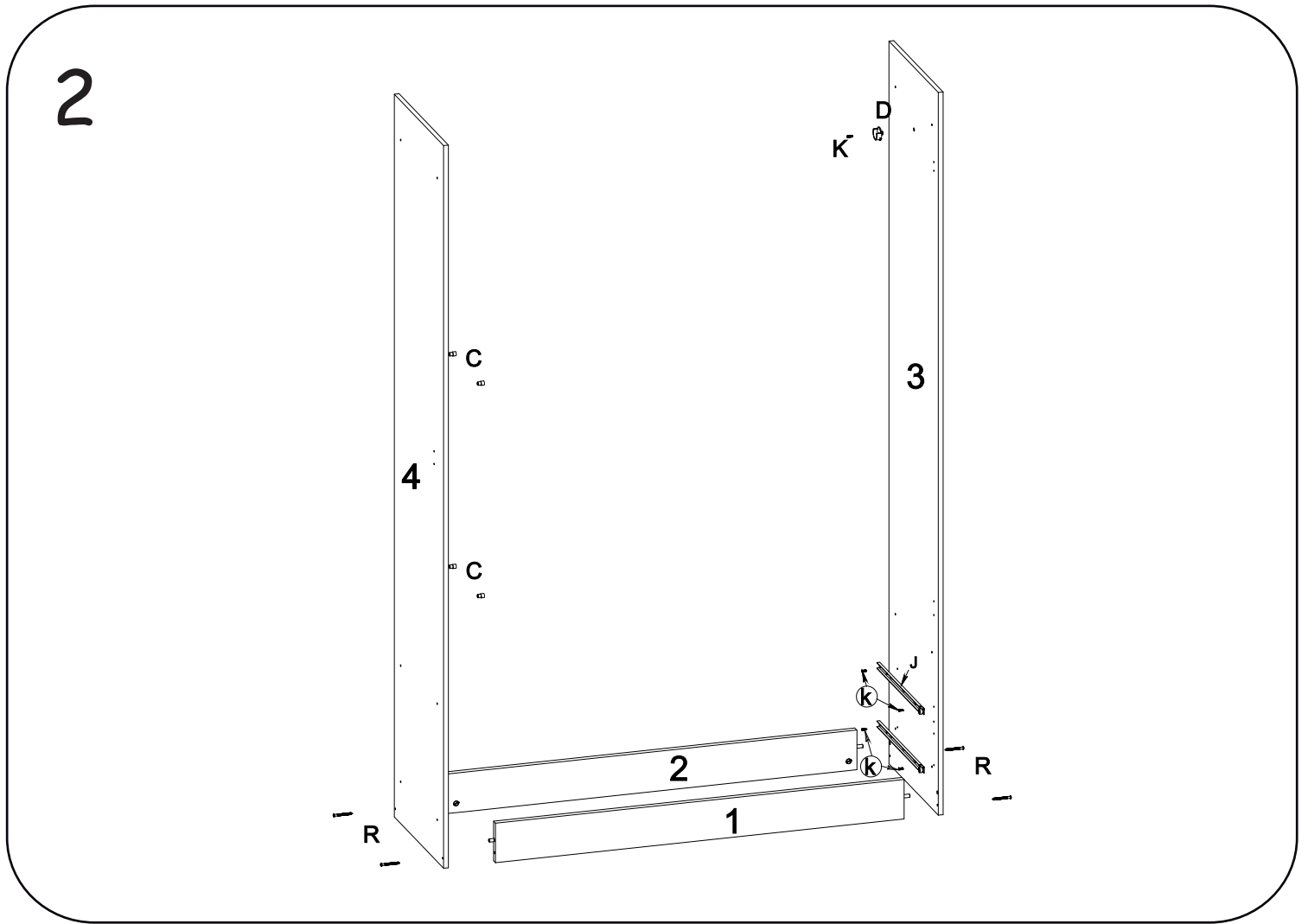
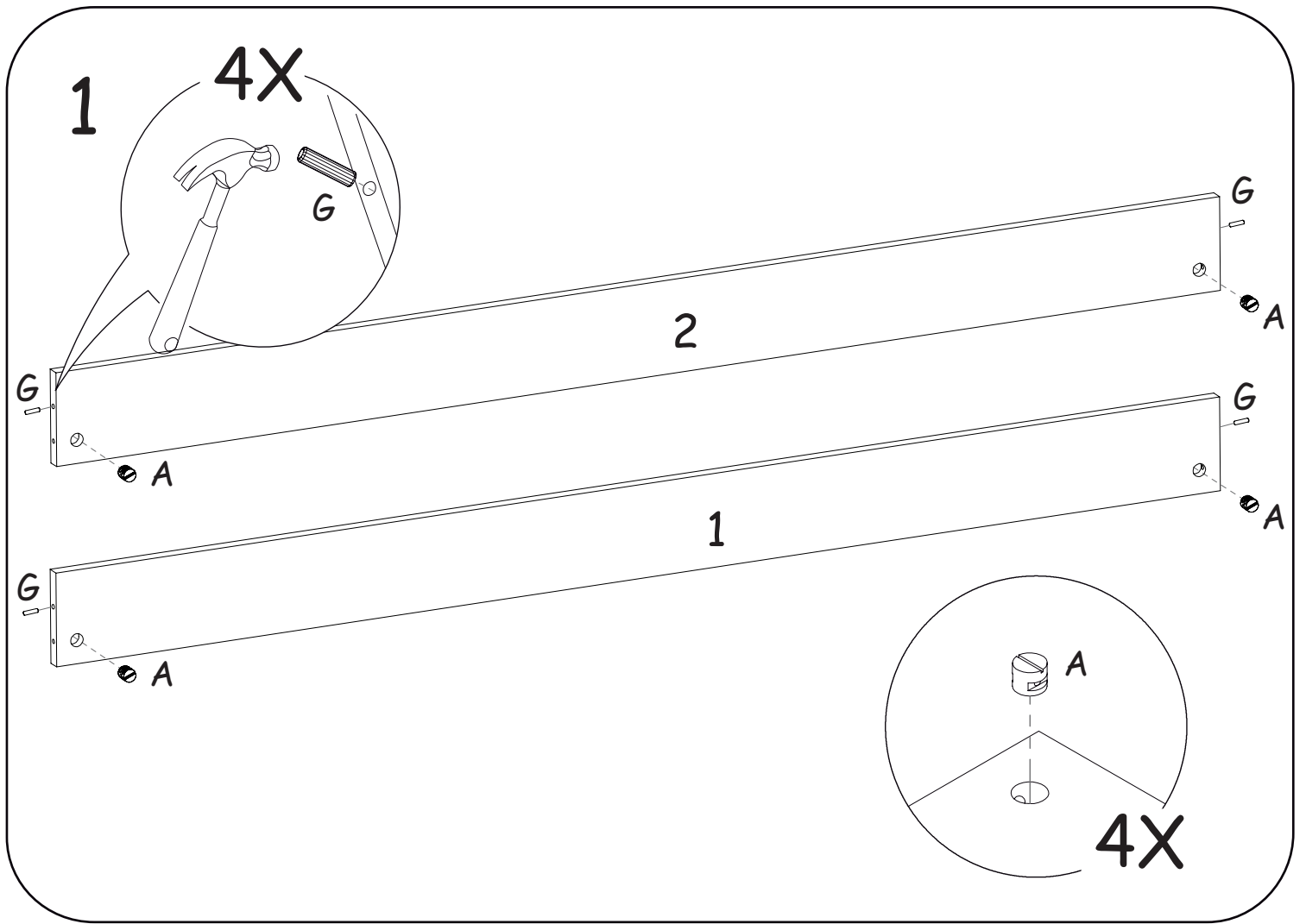
X12

**PARAFUSO  
CABEÇA CHATA  
TORNILLO  
CABEZA PESADA  
3,5X40MM**

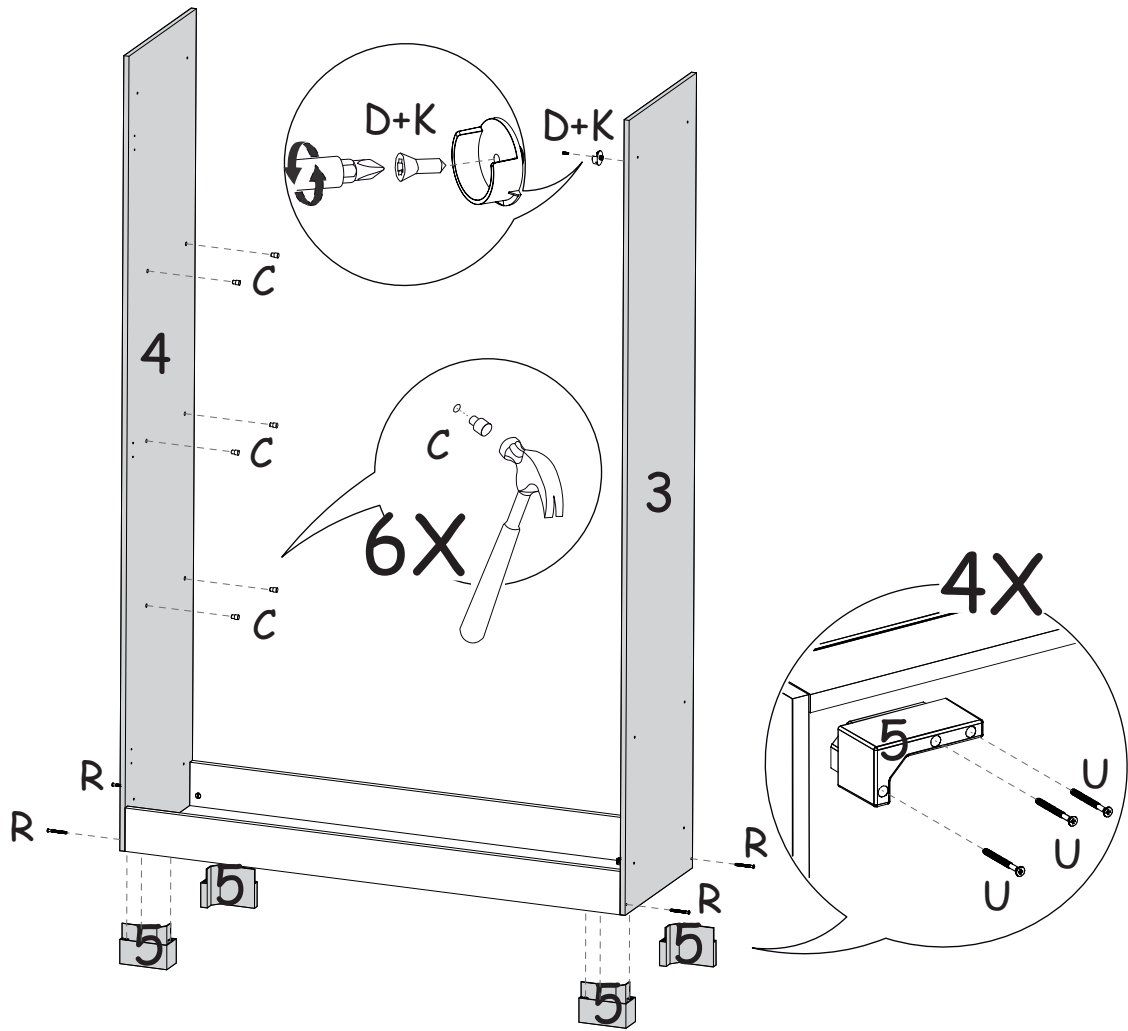


## LISTA DE PIEZAS

Item	Descrição	Qty	Item	Descrição	Qty
1	RODAPE   RODAPIÉ	1	13	PERFIL   PROFILE	4
2	RODAPE DE TRAS   RODAPIÉ	1	14	FRENTE DE GAVETA   FRENTE DEL CAJÓN	2
3	LATERAL EXTERNA DIREITA   LATERAL EXTERNA DERECHA	1	15	LATERAL DE GAVETA   LATERAL DEL CAJÓN	4
4	LATERAL EXTERNA ESQUERDA   LATERAL EXTERNA IZQUIERDA	1	16	PARTIE TRAS DE GAVETA   RIPA DE TRÁS DEL CAJÓN	2
5	KIT PES   KIT PIES	1	17	FORRO DE GAVETA   FONDO DEL CAJÓN	2
6	BASE INFERIOR   TAPA INFERIOR	1	18	PORTA   PUERTA	2
7	BASE SOBRE GAVETA   TAPA SOBRE EL CAJÓN	1	19	PORTA SOBRE GAVETA   PUERTA DEL CAJÓN	2
8	BASE SUPERIOR   TAPA SUPERIOR	1	20	PRATELEIRA   ESTANTE	3
9	LATERAL INTERNA   LATERAL INTERNA	1	21	VARÃO DE MADEIRA   VARÓN DE MADERA	1
11	VISTA FRONTAL   VISTA DE FRENTE	1	22		
12	FORRO   FONDO DEL ROPEO	5	23		

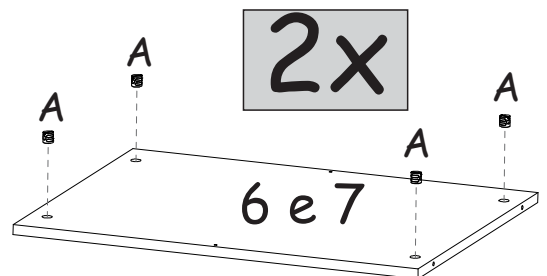
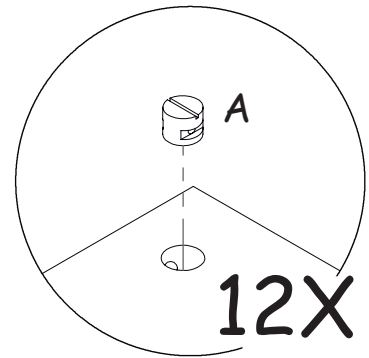
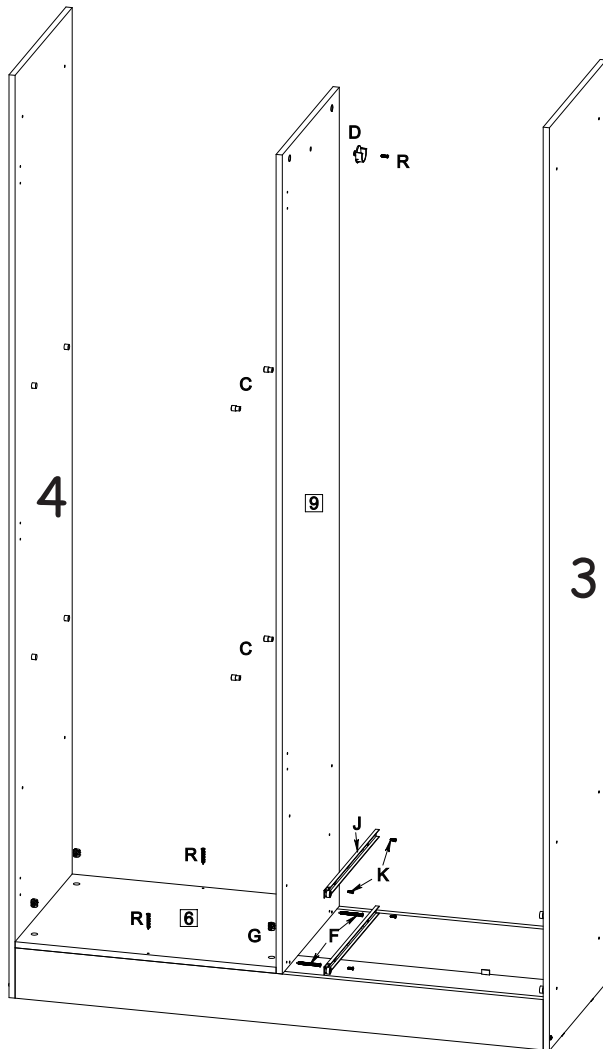


3

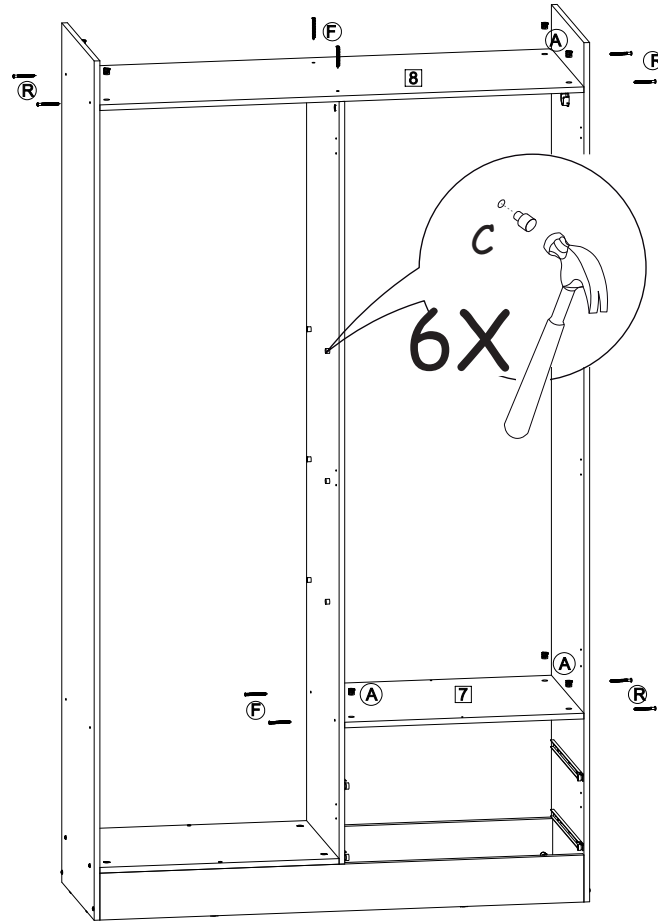


5

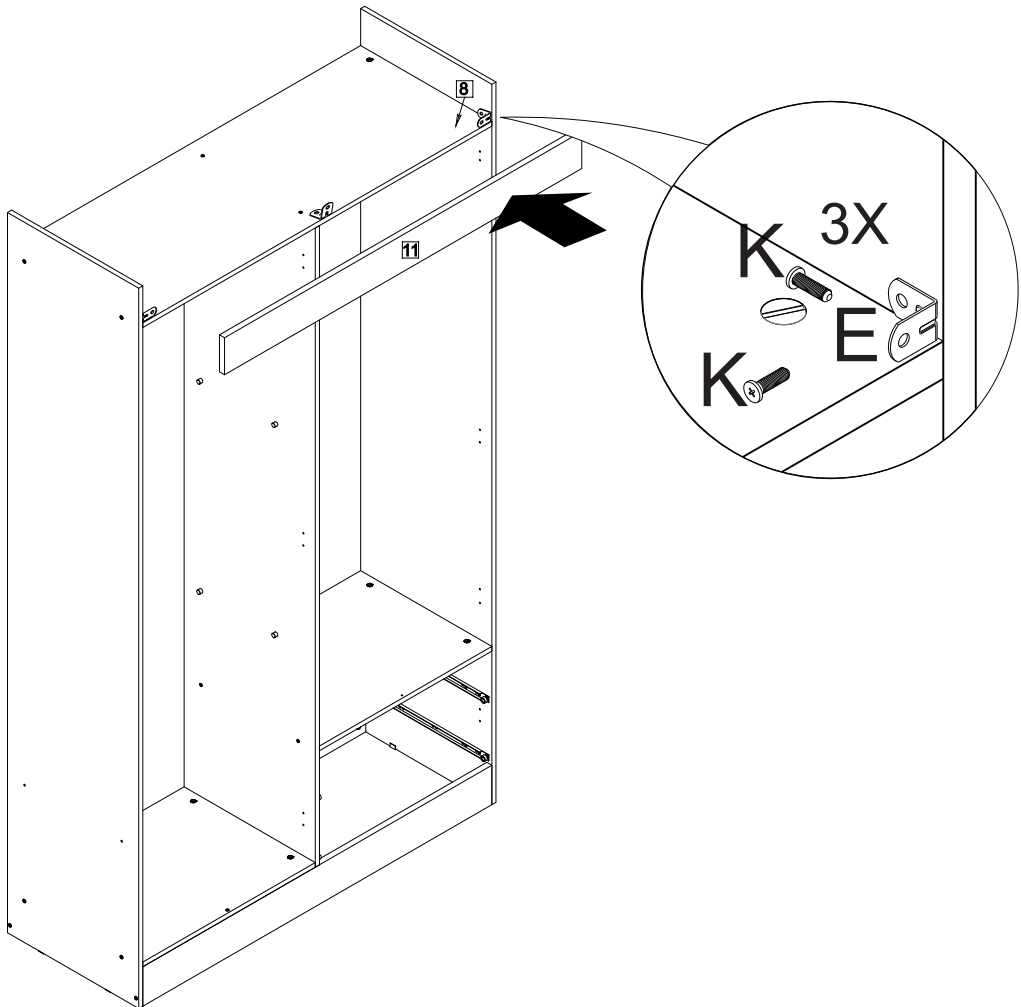
4



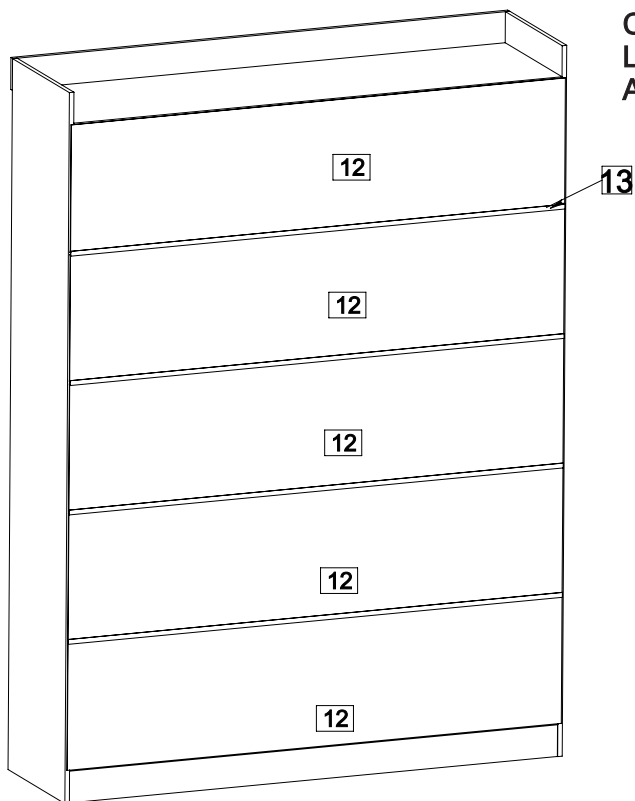
5



6



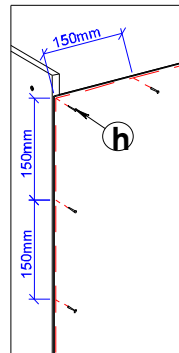
# 7



COLOQUE OS FORROS, PERFIS.  
LEVANTE O GUARDA-ROUPA E COLOQUE  
AS PRATELEIRAS E O VARÃO

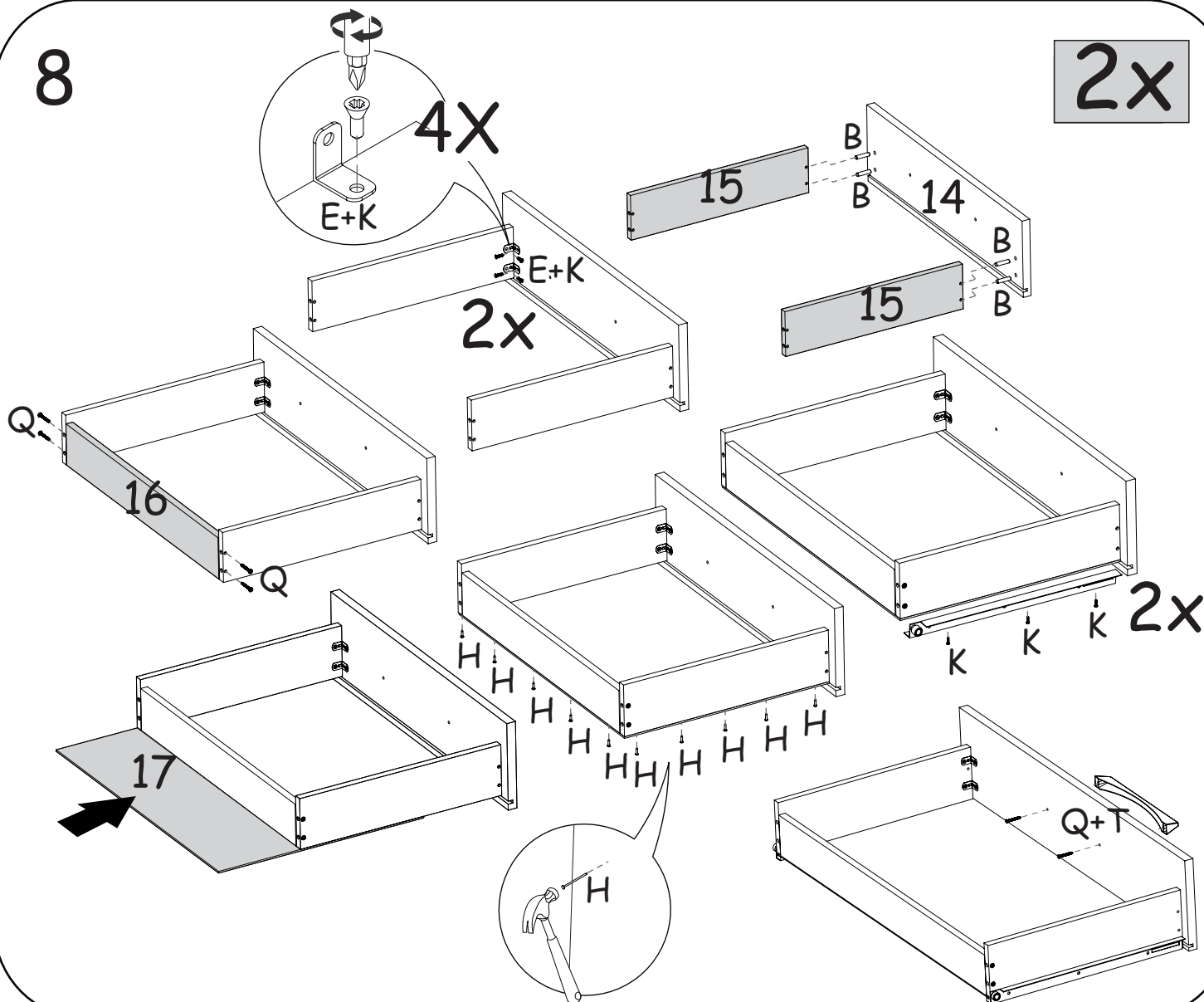
Fixar o forro com pregos a cada 150mm,  
indicado pela linha vermelha.

Fijar fondo con clavos cada 150mm,  
en la línea de puntos.



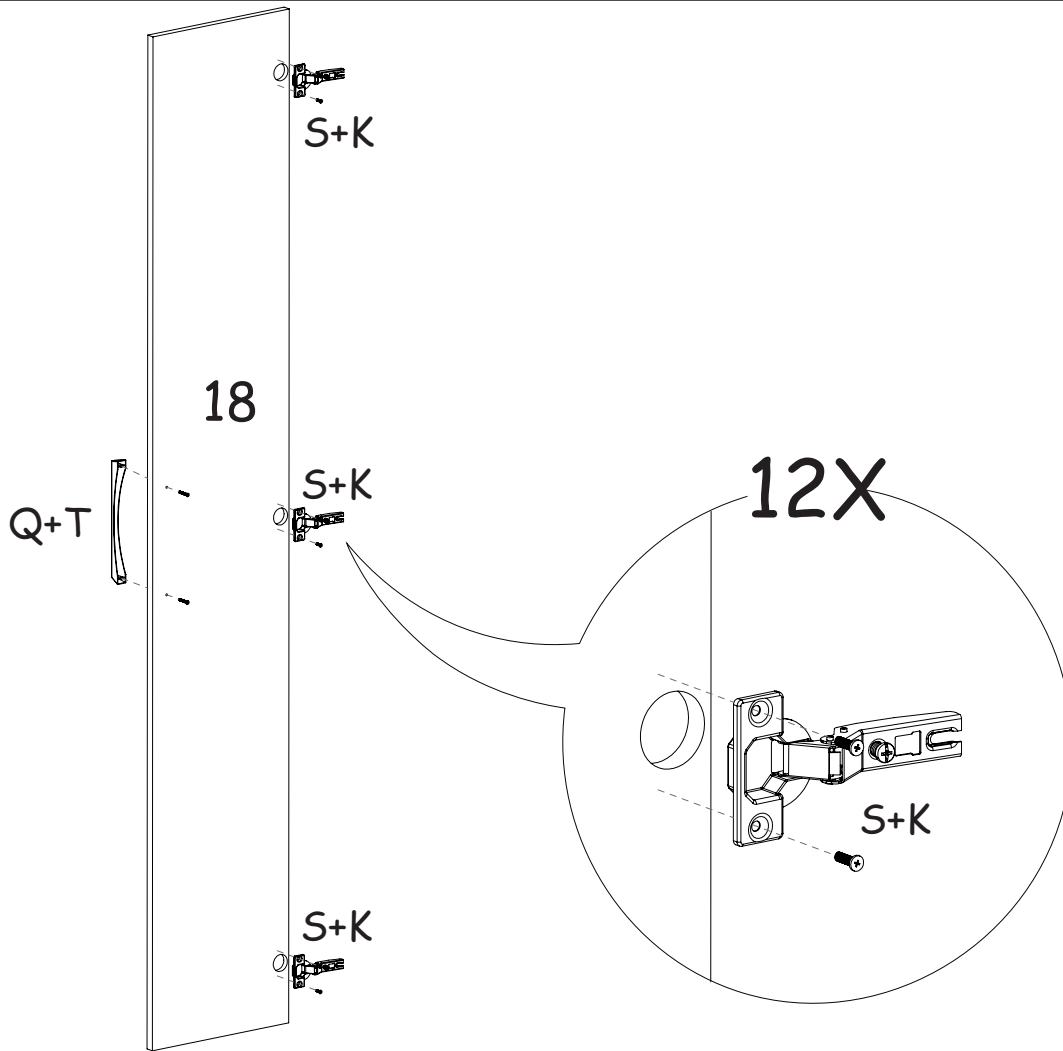
# 8

# 2x



9

2x



10

